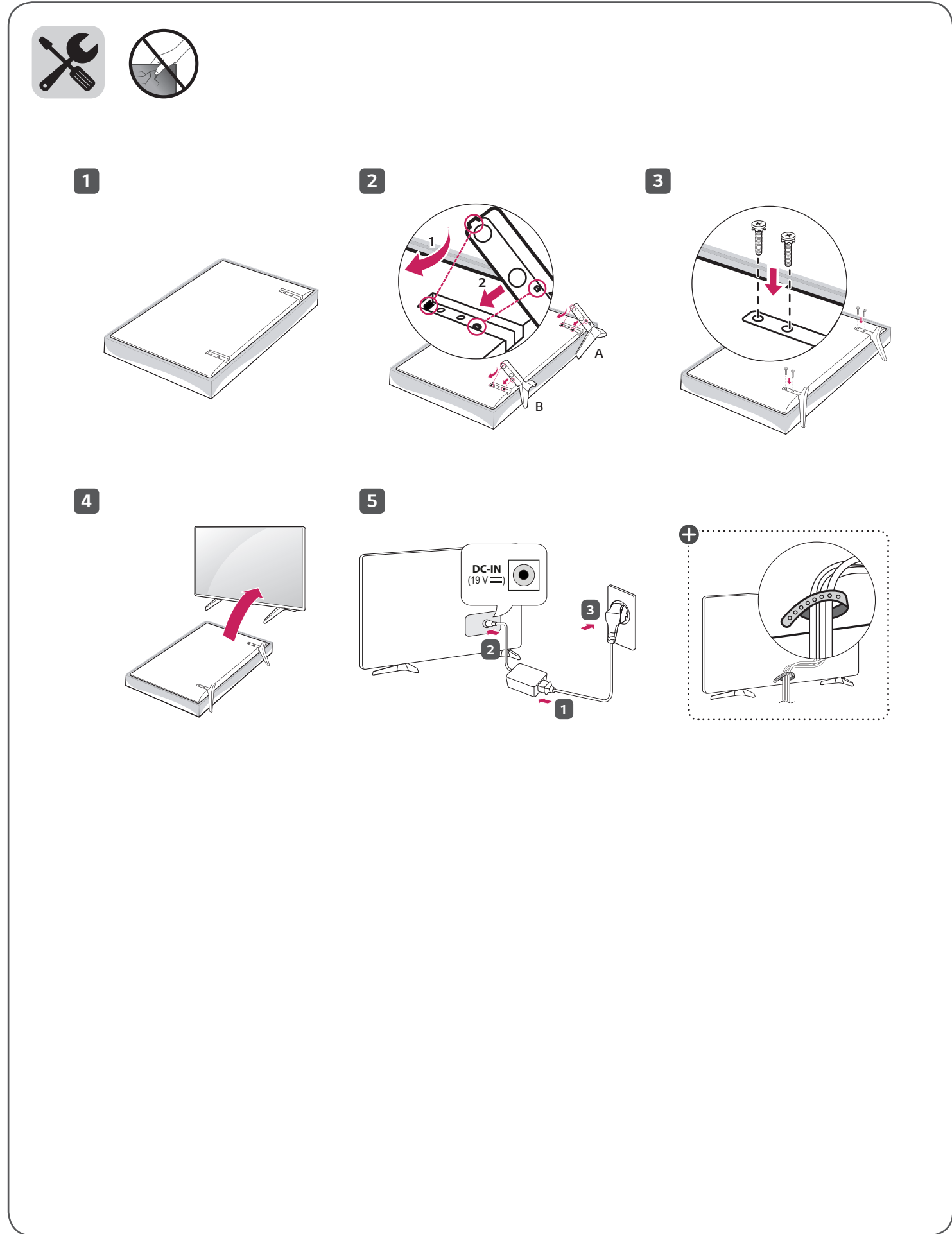


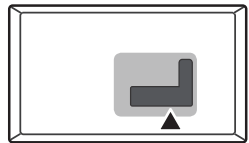
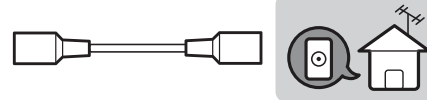
!	English	<p>• Read Safety and Reference.</p> <p>• For the power supply and power consumption, refer to the label attached to the product.</p>	Magyar	<p>• Lásd: Biztonsági óvintézkedések.</p> <p>• A tápellátásra és az áramfogyasztásra vonatkozó adatok a készülékre ragasztott címkén találhatóak.</p>
	Deutsch	<p>• Bitte lesen Sie Sicherheitshinweise und Referenzen!</p> <p>• Informationen zur Stromversorgung und zum Stromverbrauch sind dem Etikett auf dem Gerät zu entnehmen.</p>	Polski	<p>• Przeczytaj Zasady bezpieczeństwa i informacje dodatkowe.</p> <p>• Dokładne informacje o zasilaniu i zużyciu energii są umieszczone na etykiecie znajdującej się na produkcie.</p>
	Français	<p>• Lire le document Sécurité et référence</p> <p>• Reportez-vous à l'étiquette apposée sur le téléviseur pour connaître l'alimentation et la consommation électrique.</p>	Česky	<p>• Přečtěte si část Bezpečnost a reference.</p> <p>• Informace o napájení a příkonu naleznete na štítku připevněném k výrobku.</p>
	Italiano	<p>• Consultare la sezione Sicurezza e informazioni di riferimento.</p> <p>• Per l'alimentazione e il consumo di energia, consultare l'etichetta applicata sul prodotto.</p>	Slovenčina	<p>• Prečítajte si časť Bezpečnosť a odkazy.</p> <p>• Informácie o zdroji napájania a spotrebe elektrickej energie nájdete na štítku pripojenom k zariadeniu.</p>
	Español	<p>• Leer Seguridad y Referencias.</p> <p>• Para obtener información acerca de la fuente de alimentación y el consumo de energía, consulte la etiqueta del producto.</p>	Română	<p>• Citiți Siguranță și referințe.</p> <p>• Pentru sursa de alimentare și consumul de energie, consultați eticheta atașată pe produs.</p>
	Português	<p>• Consulte o manual de Segurança e Referência.</p> <p>• No que respeita à fonte de alimentação e ao consumo de energia, consulte a etiqueta mostrada no produto.</p>	Български	<p>• Прочетете Безопасност и справки.</p> <p>• Направете справка с етикета на продукта за електрозахранването и консумацията на енергия.</p>
	Nederlands	<p>• Lees Veiligheid en referentie goed door.</p> <p>• Informatie over de stroomvoorziening en het stroomverbruik vindt u op het label op het product.</p>	Eesti	<p>• Lugege jaotist Ohutus ja viited.</p> <p>• Toiteallika ja energiatarbe kohta saate teavet tootele kinnitatud märgiselt.</p>
	Ελληνικά	<p>• Ανάγνωση Ασφάλεια και Αναφορά.</p> <p>• Για πληροφορίες σχετικά με την τροφοδοσία και την κατανάλωση ενέργειας, δείτε την ετικέτα του προϊόντος.</p>	Lietuvių k.	<p>• Perskaitykite Saugumas ir nuorodos.</p> <p>• Informacijos apie maitinimą ir energijos sąnaudas rasite etiketėje ant gaminio.</p>
	Slovenščina	<p>• Preberite Varnostne informacije in napotki.</p> <p>• Podatke o napajanju in porabi energije si oglejte na nalepki izdelka.</p>	Latviešu	<p>• Izlasiet Drošībai un uzzīņai.</p> <p>• Informāciju par elektroenerģijas padevi un patēriņu skatiet izstrādājumam pievienotajā etiķetē.</p>
	Hrvatski	<p>• Pročitajte Sigurnost i reference.</p> <p>• Informacije o napajanju i potrošnji energije potražite na oznaci koja se nalazi na proizvodu.</p>	Srpski	<p>• Pročitajte Bezbednost i informacije.</p> <p>• Da biste saznali informacije u vezi sa napajanjem i potrošnjom energije, pogledajte oznaku na proizvodu.</p>
Shqip	<p>• Lexo Siguria dhe referencat.</p> <p>• Për ushqimin me energji dhe konsumin e energjisë, shih etiketën e ngjitur në produkt.</p>	Norsk	<p>• Les Sikkerhet og referanse.</p> <p>• Hvis du vil ha informasjon om strømforsyning og strømforbruk, kan du se på etiketten som er festet på produktet.</p>	
Bosanski	<p>• Pročitajte Sigurnost i upućivanje.</p> <p>• Informacije o napajanju električnom energijom i potrošnji električne energije možete pronaći na naljepnici koja se nalazi na proizvodu.</p>	Dans	<p>• Læs Sikkerhed og Reference.</p> <p>• Du kan få oplysninger om strømforsyning og strømforbrug på mærket, der sidder på produktet.</p>	
Македонски	<p>• Прочитајте во Безбедносни информации и референтни материјали.</p> <p>• За напојувањето и потрошувачката на енергија, погледнете ја етикетата која е прикачена на производот.</p>	Suomi	<p>• Lue Turvatoimet ja viittaukset.</p> <p>• Tietoja virtalähteestä ja virrankulutuksesta on laitteeseen kiinnitettyssä tarrassa.</p>	
Svenska	<p>• Läs Säkerhet och referens.</p> <p>• För strömförsörjning och strömförbrukning, se etiketten på produkten.</p>			



⊕ : Depending on model / Abhängig vom Modell / Selon le modèle / In base al modello / En función del modelo / Dependendo do modelo / Afhankelijk van het model / Ανάλογα με το μοντέλο / Odvisno od modela / Típusfüggő / Zależnie od modelu / Závísí na modelu / V závislosti od modelu / În funcție de model / В зависимости от модели / Sõltub mudelist / Priklausu nuo modelio / Atkarībā no modeļa / U zavisnosti od modela / Ovisno o modelu / Në varësi të modelit / Ovisno o modelu / Во зависност од моделот / Beroende på modell / Avhengig av modell / Afhængigt af modellen / Mallin mukaan / حسب الطراز



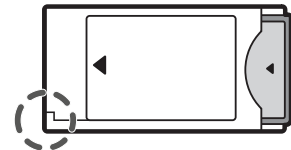
ANTENNA/
CABLE IN



Satellite IN



PCMCIA CARD SLOT



HDMI IN

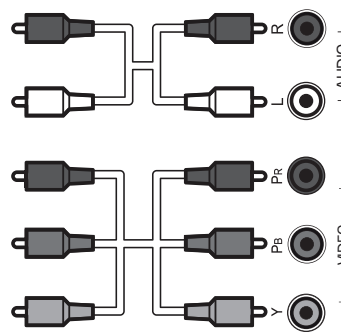


USB IN



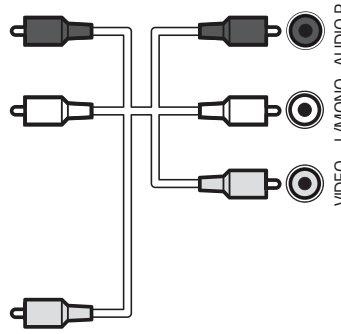
COMPONENT IN

L/MONO AUDIO
Pr
Pb
VIDEO/Y



AV IN

L/MONO AUDIO R
Pr
Pb
VIDEO/Y

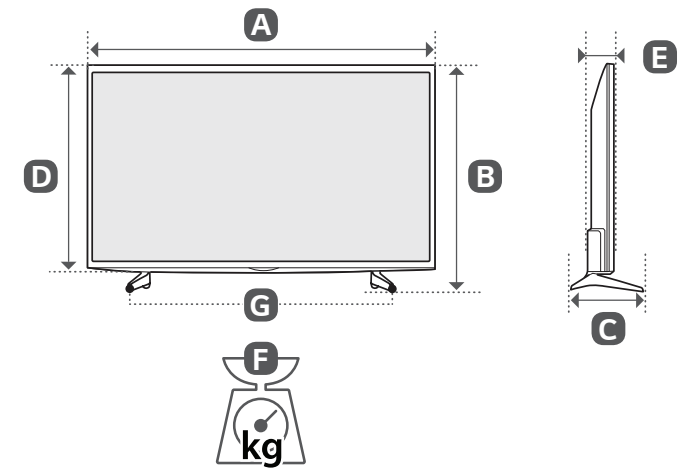
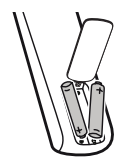
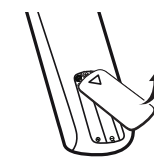
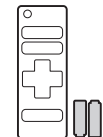
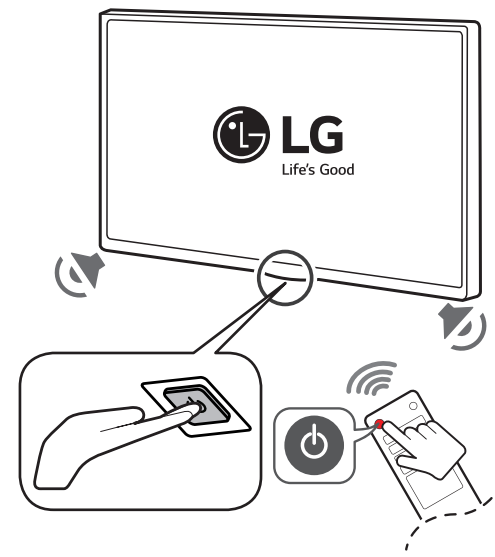


+

LAN



OPTICAL DIGITAL
AUDIO OUT



	A	B	C	D	E	F	F-G
	(mm)					(kg)	
43LK5100PLA 43LK5100PLB	976	628	217.9	583	81.5	8.1	7.8
Power requirement	19 V --- 2.7 A						
49LK5100PLA 49LK5100PLB	1108	702	217.9	657	81.5	10.9	10.6
Power requirement	19 V --- 3.2 A						



NÁVOD K OBSLUZE

Bezpečnost a reference

Televizor LED*

* Televizor LED LG používá obrazovku LCD s podsvětlenými diodami LED.

Před uvedením zařízení do provozu si pečlivě prostudujte tento návod a uložte jej pro budoucí potřebu.

www.lg.com

Autorská práva © 2018 LG Electronics Inc. Všechna práva vyhrazena.

Obsah je uzamčen

Dokončete, prosím, proces objednávky.

Následně budete mít přístup k celému dokumentu.



Proč je dokument uzamčen? Nahněvat Vás rozhodně nechceme. Jsou k tomu dva hlavní důvody:

- 1) Vytvořit a udržovat obsáhlou databázi návodů stojí nejen spoustu úsilí a času, ale i finanční prostředky. Dělali byste to Vy zadarmo? Ne*. Zakoupením této služby obdržíte úplný návod a podpoříte provoz a rozvoj našich stránek. Třeba se Vám to bude ještě někdy hodit.

**) Možná zpočátku ano. Ale vězte, že dotovat to dlouhodobě nelze. A rozhodně na tom nezbohatneme.*

- 2) Pak jsou tady „roboti“, kteří se přiživují na naší práci a „vysávají“ výsledky našeho úsilí pro svůj prospěch. Tímto krokem se jim to snažíme překazit.

A pokud nemáte zájem, respektujeme to. Urgujte svého prodejce. A když neuspějete, rádi Vás uvidíme!