



TESLA

ROBOT **WORLD**



TESLA RoboStar T80 Pro

**Vážený zákazníku,
děkujeme, že jste si vybral TESLA RoboStar T80 Pro.**

Před použitím robotického vysavače si prosím důkladně pročtete pravidla bezpečného používání a dodržujte všechna běžná bezpečnostní pravidla.

- **před použitím si důkladně pročtete celý návod k použití**
- **tento uživatelský návod si uschovejte**
- **dodržujte pravidla uvedená v tomto návodu, pro snížení rizika poškození robotického vysavače nebo pro případ vašeho zranění**

DŮLEŽITÉ BEZPEČNOSTÍ UPOZORNĚNÍ

Tento přístroj je složité elektromechanické zařízení, věnujte prosím pozornost těmto pokynům:

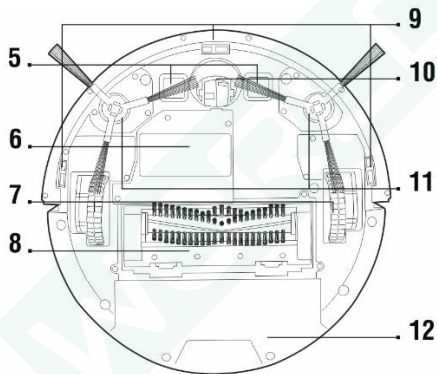
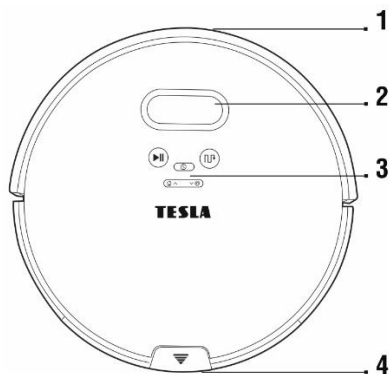
- Přístroj je určen pouze pro vnitřní použití při pokojové teplotě (max. 40°C).
- Používejte vysavač co nejčastěji pro maximální úklidový čistící efekt.
- Před použitím se ujistěte, že je zásobník na prach a filtr správně nainstalován.
- K nabíjení používejte pouze příslušenství dodávané výrobcem robotického vysavače. Použití neoriginálního příslušenství může vést k poškození robotického vysavače, zásahu elektrickým proudem nebo i požáru.
- Nedotýkejte se částí, které jsou připojeny do elektrické sítě, pokud máte mokré ruce.
- Nenechávejte přístroj bez dozoru v přítomnosti dětí, nepoužívejte jej v místosti kde spí malé dítě.
- Nedovoľte používat robotický vysavač dětem a to ani za dohledu dospělé osoby.
- Používejte pouze originální příslušenství, které je určeno k tomuto modelu.
- Nesedejte si na robotický vysavač, ani na něj nepokládejte jiné předměty.
- Nepoužívejte přístroj, pokud je poškozen přírodní elektrický kabel.
- Neotvírejte a neopravujte přístroj, vystavujete se tak nebezpečí poranění elektrickým proudem a ztrátě záruky.
- Nepoužívejte přístroj, pokud máte mokré ruce nebo nohy.
- Uchovávejte jej z dosahu hořlavých a těkavých látek.
- Nepoužívejte jej v blízkosti předmětů s vodou, která by jej mohla poškodit, např. převržením nádoby s vodou.
- Nemyjte vysavač vodou.
- Nepoužívejte přístroj na mokré nebo vlhké podlaze.
- Zabraňte působení sálavého tepla na plastový povrch přístroje.
- Nepoužívejte přístroj v příliš teplém, prašném nebo vlhkém prostředí.
- Nevysávejte tekutiny, hořící cigarety, střepy a ostré předměty, zápalky a jiné hořlavé látky, mouku, cement, omítku, větší kusy papíru, plastové sáčky nebo jiné předměty, které mohou vysavač poškodit.
- Při vysávání může dojít k nabití elektrostatickým nábojem, který může být uživateli nebezpečný.

- Informujte o používání vysavače také spolubydlící pro případ zabránění zranění.
- Nepoužívejte robotický vysavač, pokud je jeho sběrný koš plný.
- Výrobce a dovozce do Evropské Unie neodpovídá za škody způsobené provozem přístroje jako např. poranění, opaření, požár, zranění, znehodnocení dalších věcí apod.

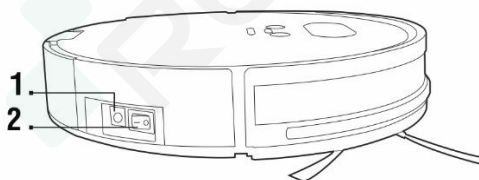
OBSAH BALENÍ

Zkontrolujte pečlivě, že jste vybalili všechno dodávané příslušenství, doporučujeme vám ponechat si během záruční doby originální papírovou krabici, uživatelský manuál a balicí materiál.

POPIS



- | | | | |
|---|---------------------------------|----|--|
| 1 | Přední nárazník | 7 | Levé a pravé pojezdové kolo |
| 2 | LCD displej | 8 | Centrální čisticí jednotka |
| 3 | Ovládací tlačítka | 9 | Senzory vzdálenosti |
| 4 | Tlačítko pro otevření zásobníku | 10 | Středové kolečko se senzorem vzdálenosti |
| 5 | Nabíjecí konektory | 11 | Levý a pravý čisticí kartáč |
| 6 | Kryt baterie | 12 | Zásobník na nečistoty/vodu |



- | | | | |
|---|-------------------|---|----------------------------|
| 1 | Napájecí konektor | 2 | Vypínací/zapínací tlačítko |
|---|-------------------|---|----------------------------|

Obsah je uzamčen

Dokončete, prosím, proces objednávky.

Následně budete mít přístup k celému dokumentu.



Proč je dokument uzamčen? Nahněvat Vás rozhodně nechceme. Jsou k tomu dva hlavní důvody:

- 1) Vytvořit a udržovat obsáhlou databázi návodů stojí nejen spoustu úsilí a času, ale i finanční prostředky. Dělali byste to Vy zadarmo? Ne*. Zakoupením této služby obdržíte úplný návod a podpoříte provoz a rozvoj našich stránek. Třeba se Vám to bude ještě někdy hodit.

**) Možná zpočátku ano. Ale vězte, že dotovat to dlouhodobě nelze. A rozhodně na tom nezbohatneme.*

- 2) Pak jsou tady „roboti“, kteří se přiživují na naší práci a „vysávají“ výsledky našeho úsilí pro svůj prospěch. Tímto krokem se jim to snažíme překazit.

A pokud nemáte zájem, respektujeme to. Urgujte svého prodejce. A když neuspějete, rádi Vás uvidíme!