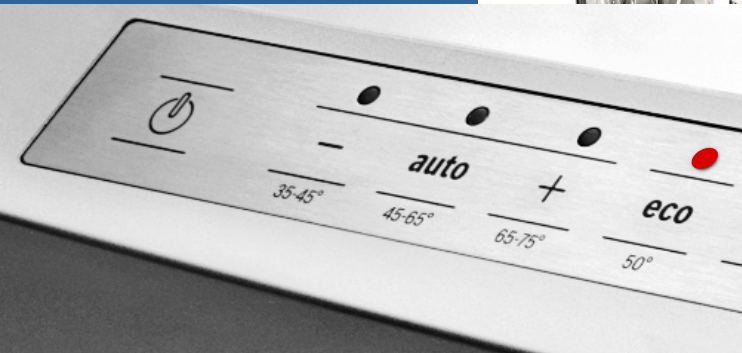




Register your new Bosch now:
www.bosch-home.com/welcome

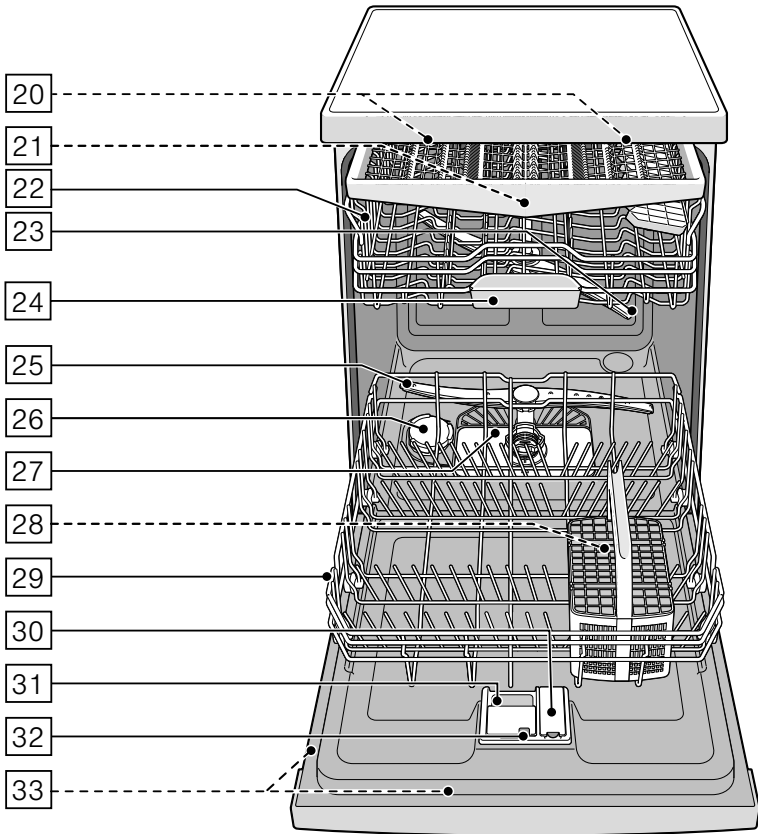
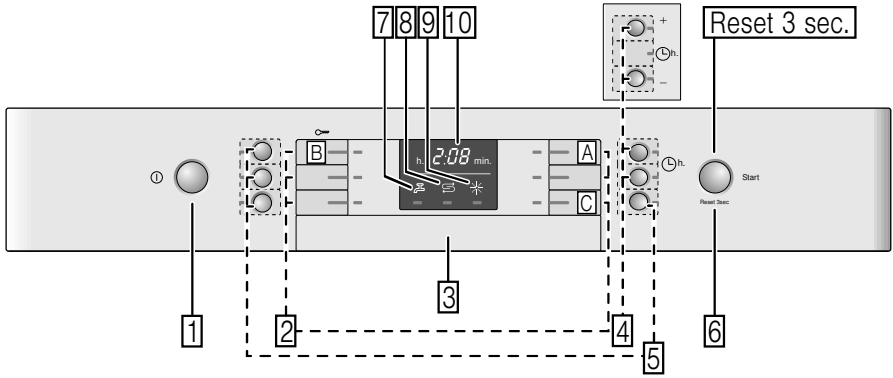


Myčka nádobí
SM...
SB...



BOSCH

cs Návod k použití



Obsah

 Použití k určenému účelu 4	 Nádoby 16
 Bezpečnostní pokyny 4	Není vhodné 16
Dříve než spotřebič uvedete do provozu 5	Poškození sklenic a nádobí 16
Při dodání: 5	Uložení nádobí 17
Při instalaci 5	Horní koš na nádobí 17
V denním provozu 6	Spodní koš na nádobí 17
Zablokování dvířek 6	Koš na příbory 18
Zablokování tlačítek 8	Příborová zásuvka 18
Při vzniklých škodách 8	Etažér 19
Při likvidaci 8	Sklopné trny 19
 Ochrana životního prostředí . . . 11	Držák malých předmětů 19
Obal 11	Odkládání nožů 20
Staré spotřebiče 11	Ostříkovací hlava na plechy na pečení 20
 Seznámení se spotřebičem . . . 11	Vyklizení nádobí 20
Ovládací panel 11	Přestavení výšky koše 21
Vnitřní prostor myčky nádobí 12	 Mycí prostředek 22
Přehled nabídky 12	Plnění mycího prostředku 23
 Změkčovací zařízení / speciální sůl 13	Kombinovaný mycí prostředek 24
Tabulka tvrdosti vody 13	 Přehled programů 25
Nastavení změkčovacího zařízení . . . 13	Volba programu 26
Použití speciální soli 14	Upozornění pro zkušební ústavy . . . 26
Mycí prostředek s komponentou soli 14	 Přídavné funkce 27
Vypnutí změkčování vody 14	Úspora času (VarioSpeed Plus) 27
 Leštidlo 15	Poloviční náplň 27
Nastavení množství leštidla 15	HygienePlus (HygienePlus) 27
Mycí prostředek s komponentou leštidla 16	IntensiveZone 27
Vypnutí ukazatele doplnění leštidla 16	Extra sušení 27
	Sušení s vysokým leskem 27
	Úspora energie 27

Obsah je uzamčen

Dokončete, prosím, proces objednávky.

Následně budete mít přístup k celému dokumentu.



Proč je dokument uzamčen? Nahněvat Vás rozhodně nechceme. Jsou k tomu dva hlavní důvody:

- 1) Vytvořit a udržovat obsáhlou databázi návodů stojí nejen spoustu úsilí a času, ale i finanční prostředky. Dělali byste to Vy zadarmo? Ne*. Zakoupením této služby obdržíte úplný návod a podpoříte provoz a rozvoj našich stránek. Třeba se Vám to bude ještě někdy hodit.

**) Možná zpočátku ano. Ale vězte, že dotovat to dlouhodobě nelze. A rozhodně na tom nezbohatneme.*

- 2) Pak jsou tady „roboti“, kteří se přiživují na naší práci a „vysávají“ výsledky našeho úsilí pro svůj prospěch. Tímto krokem se jim to snažíme překazit.

A pokud nemáte zájem, respektujeme to. Urgujte svého prodejce. A když neuspějete, rádi Vás uvidíme!