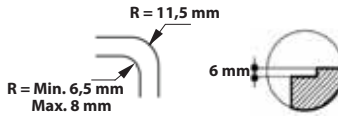
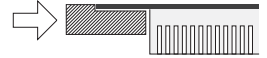
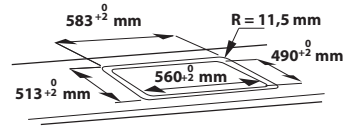
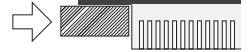
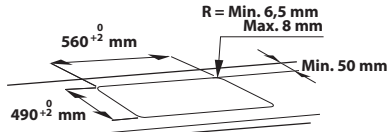
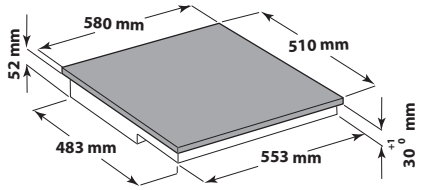
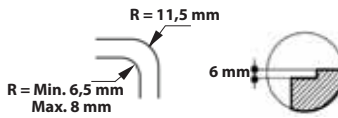
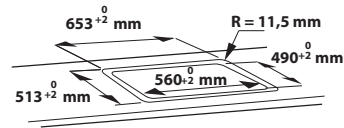
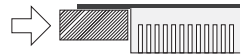
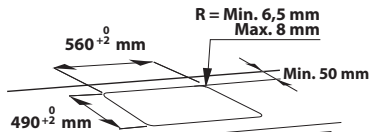
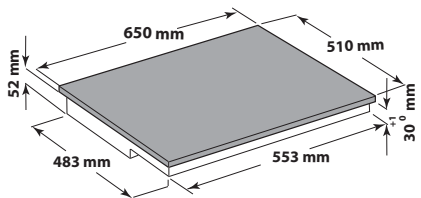
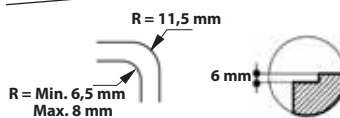
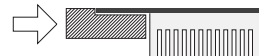
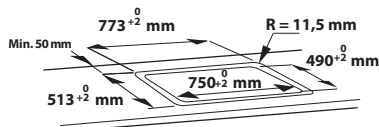
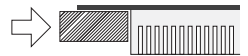
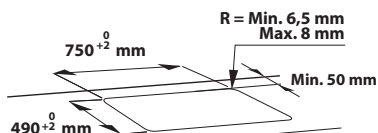
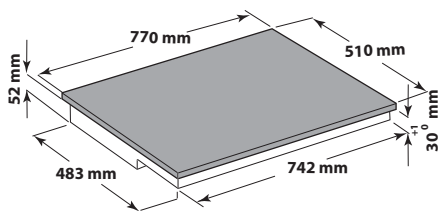
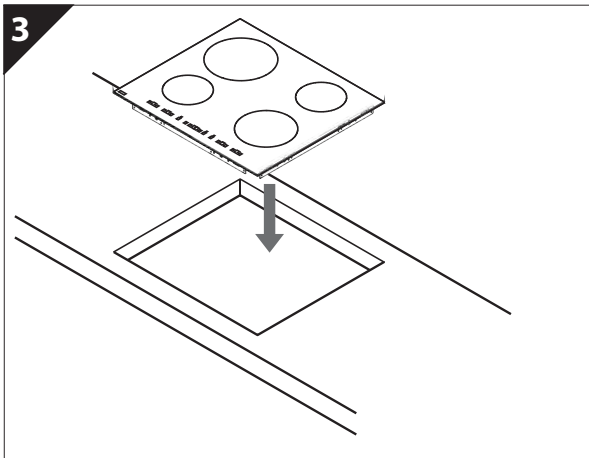
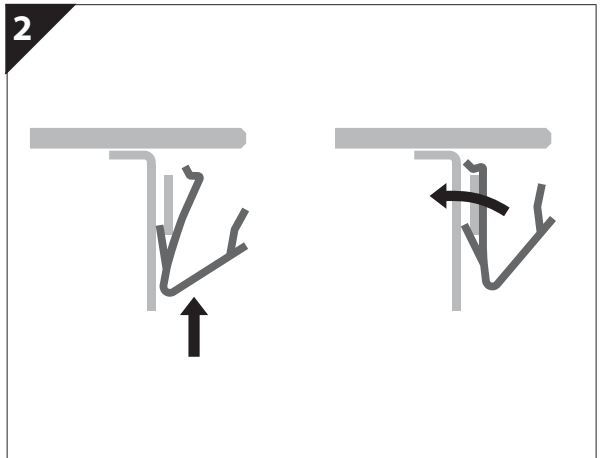
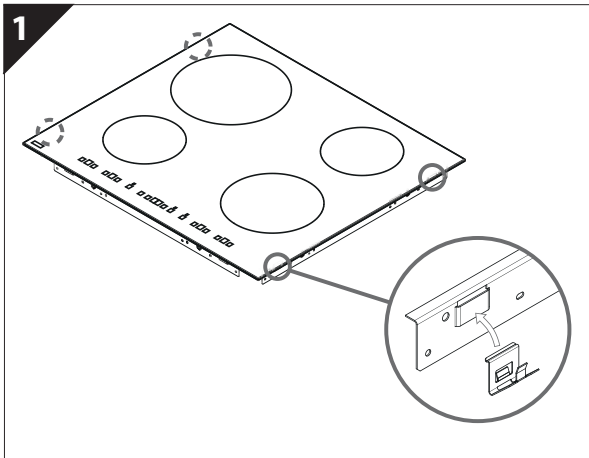
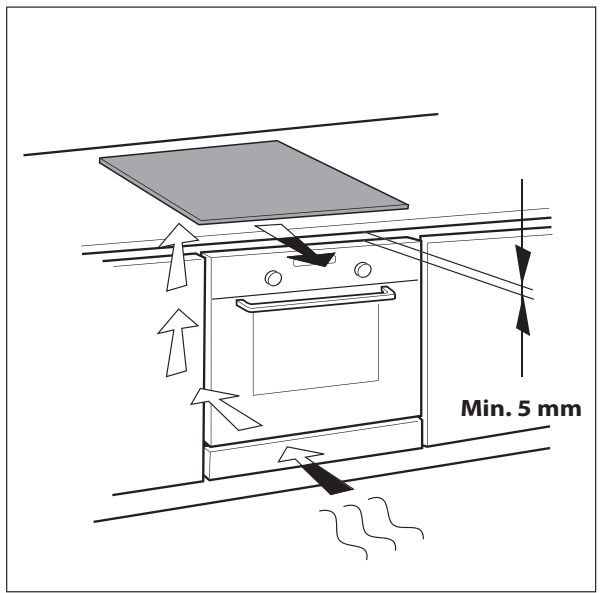
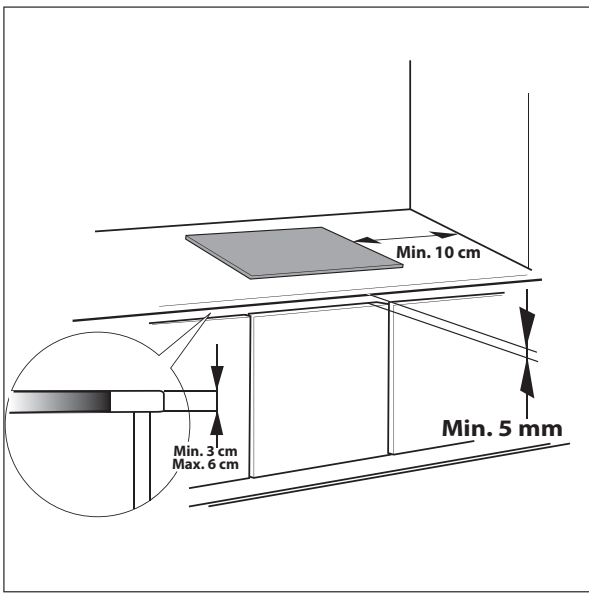


**A****B****C**



# DŮLEŽITÉ BEZPEČNOSTNÍ POKYNY

## VAŠE BEZPEČNOST I BEZPEČNOST DALŠÍCH OSOB JE VELMI DŮLEŽITÁ

V tomto návodu a na samotném spotřebiči jsou důležitá bezpečnostní upozornění, která si musíte přečíst a dodržovat je.



Toto je symbol nebezpečí, který je důležitý pro zachování bezpečnosti a upozorňuje na možná nebezpečí pro uživatele a pro další osoby.

Před každým upozorněním týkajícím se bezpečnosti najdete tento symbol nebezpečí a následující výrazy:



### NEBEZPEČÍ

**Označuje nebezpečnou situaci, kterou je třeba odvrátit, jinak způsobí vážná poranění.**



### VAROVÁNÍ

**Označuje nebezpečnou situaci, kterou je třeba odvrátit, jinak by mohla způsobit vážné poranění.**

Všechna bezpečnostní upozornění udávají konkrétní podrobnosti o možném nebezpečí a obsahují pokyny, jak snížit nebezpečí poranění, poškození a úrazu elektrickým proudem způsobené nesprávným použitím trouby. Dodržujte pečlivě následující pokyny:

- Spotřebič je před každým instalačním postupem nutné odpojit od sítě.
- Instalaci nebo údržbu musí provést kvalifikovaný technik podle pokynů výrobce a v souladu s platnými místními bezpečnostními předpisy. Neopravujte ani nevyměňujte žádnou část spotřebiče, pokud to není výslovně požadováno v návodu k použití.
- Uzemnění spotřebiče je podle zákona povinné.
- Napájecí kabel musí být tak dlouhý, aby umožnil připojení spotřebiče, zabudovaného do skříňky, k elektrické síti.
- Instalace musí být v souladu s platnými bezpečnostními předpisy, a proto je nutné použít jedнопólový vypínač s minimální vzdáleností mezi kontakty 3 mm.
- Nepoužívejte rozdvojkы ani prodlužovací šňůry.
- Netahejte za napájecí kabel spotřebiče.
- Po provedení instalace nesmí být elektrické prvky spotřebiče pro uživatele přístupné.
- Tento spotřebič je určen výlučně k pečení jídel v domácnosti. Jiný způsob využití (např. vytápění místnosti) je zakázán. Výrobce odmítá jakoukoli odpovědnost za škody vzniklé nevhodným použitím nebo nesprávným nastavením ovladačů.
- Spotřebič a jeho přístupné části se během použití zahřejí na vysokou teplotu. Nedotýkejte se topných článků. Dětské do 8 let by se neměly trouby dotýkat, pokud je nesleduje dospělá osoba.
- Přístupné části spotřebiče se při použití mohou zahřát na velmi vysokou teplotu. Malé děti se nesmí ke spotřebiči přibližovat, a je třeba dohlédnout, aby si se spotřebičem nehrály.
- Během použití a po něm se nedotýkejte topných těles spotřebiče, protože byste se mohli popálit. Na varnou desku nepokládejte utěrky ani jiný hořlavý materiál, dokud všechny součásti spotřebiče dostatečně nevychladnou.
- Na spotřebič ani do jeho blízkosti nepokládejte hořlavý materiál.
- Přehřáté tuky a oleje se mohou snadno vznítit. Při vaření jídel bohatých na tuk nebo na velkém množství tuku nebo oleje jídlo vždy sledujte.
- Tento spotřebič nesmějí používat děti do 8 let a osoby se sníženými fyzickými, smyslovými nebo duševními schopnostmi, nebo bez patřičných zkušeností a znalostí, pokud je nesledují osoby odpovědné za jejich bezpečnost, nebo jim nedávají příslušné pokyny k bezpečnému použití spotřebiče, a pokud si tyto osoby a děti neuvědomují možná nebezpečí. Děti si se spotřebičem nesmějí hrát. Děti nesmějí bez dozoru dospělých čistit troubu, ani provádět činnosti údržby.
- Na varné zóny nepokládejte kovové předměty jako kuchyňské náčiní (nože, vidličky, naběračky, pokličky apod.), protože by se mohly zahřát.
- Do prostoru pod spotřebič je nutné vložit oddělovací panel, který není součástí vybavení.
- Je-li povrch desky prasklý, vypněte spotřebič, abyste zabránili úrazu elektrickým proudem.
- Spotřebič není zkonstruován k zapnutí pomocí vnějšího časovače nebo samostatného systému dálkového ovládání.
- Vaření bez dozoru na varná deska s tukem nebo olejem může být nebezpečné a způsobit požár. Nikdy se nepokoušejte uhasit požár vodou; vypněte spotřebič, a potom zakryjte plamen např. pokličkou nebo protipožární dekou.
- Nebezpečí požáru: na varném povrchu nic neskladujte.
- Nepoužívejte čisticí přístroje na páru.
- Na varnou desku nepokládejte žádné kovové předměty jako nože, vidličky, lžice nebo pokličky, protože by se mohly zahřát na velmi vysokou teplotu.
- Po použití vypněte příslušnou část varné desky ovladačem a nespolehejte na detektor nádoby.

# Obsah je uzamčen

**Dokončete, prosím, proces objednávky.**

**Následně budete mít přístup k celému dokumentu.**



**Proč je dokument uzamčen? Nahněvat Vás rozhodně nechceme. Jsou k tomu dva hlavní důvody:**

- 1) Vytvořit a udržovat obsáhlou databázi návodů stojí nejen spoustu úsilí a času, ale i finanční prostředky. Dělali byste to Vy zadarmo? Ne\*. Zakoupením této služby obdržíte úplný návod a podpoříte provoz a rozvoj našich stránek. Třeba se Vám to bude ještě někdy hodit.

*\*) Možná zpočátku ano. Ale vězte, že dotovat to dlouhodobě nelze. A rozhodně na tom nezbohatneme.*

- 2) Pak jsou tady „roboti“, kteří se přiživují na naší práci a „vysávají“ výsledky našeho úsilí pro svůj prospěch. Tímto krokem se jim to snažíme překazit.

A pokud nemáte zájem, respektujeme to. Urgujte svého prodejce. A když neuspějete, rádi Vás uvidíme!