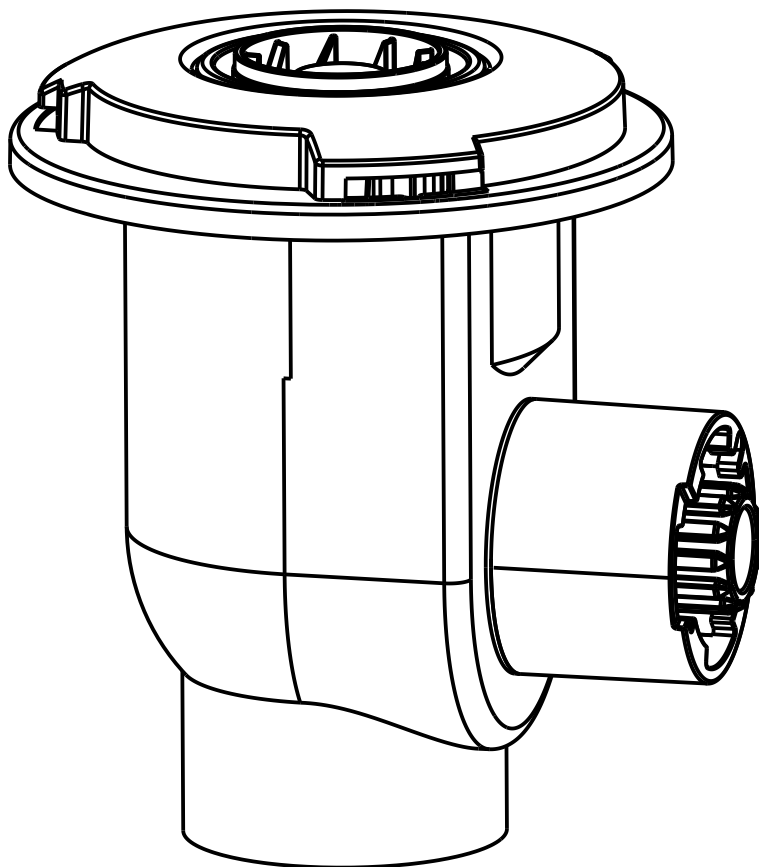
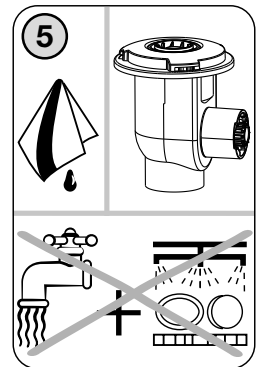
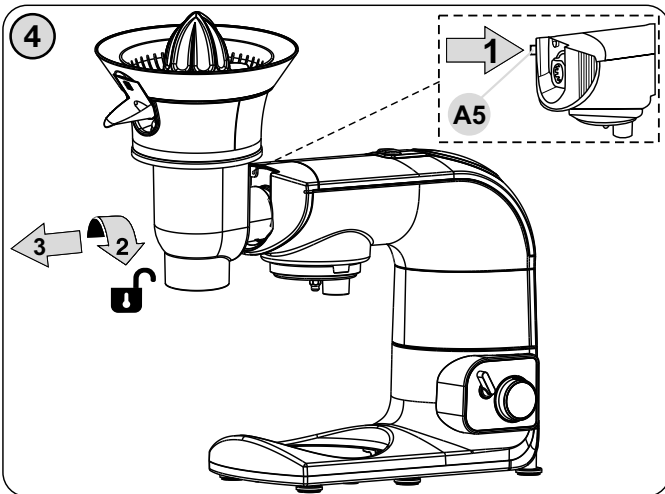
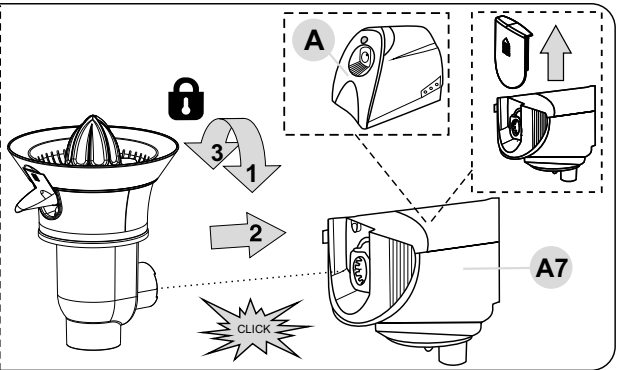
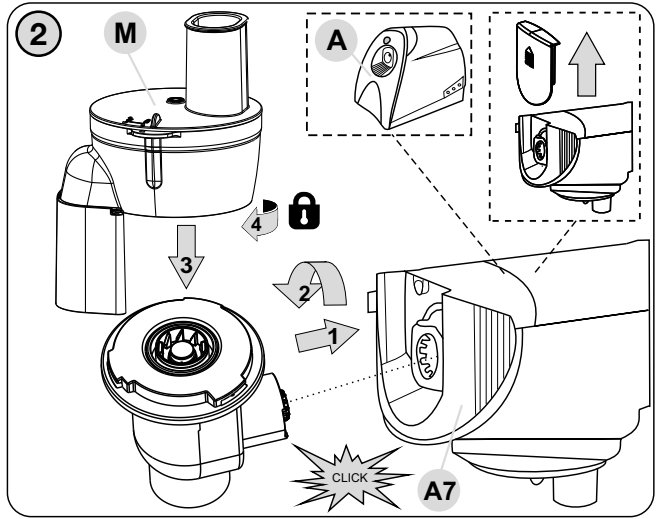
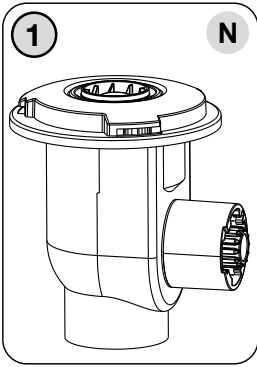


<i>Převodovka</i> • NÁVOD K OBSLUZE	CZ 4-6
<i>Prevodovka</i> • NÁVOD NA OBSLUHU	SK 7-9
<i>Gearbox</i> • INSTRUCTIONS FOR USE	GB 10-12
<i>Sebességváltó</i> • HASZNÁLATI UTASÍTÁS	H 13-15
<i>Przekładnia</i> • INSTRUKCJA OBSŁUGI	PL 16-18





CZ	I. BEZPEČNOSTNÍ UPOZORNĚNÍ	4
	II. POPIS PŘÍSLUŠENSTVÍ	5
	III. PŘÍPRAVA A POUŽITÍ	5
	IV. ÚDRŽBA (obr. 5)	5
	V. EKOLOGIE	6
	VI. TECHNICKÁ DATA	6
SK	I. BEZPEČNOSTNÉ UPOZORNENIA	7
	II. POPIS PRÍSLUŠENSTVA	8
	III. PRÍPRAVA A POUŽITIE	8
	IV. ÚDRŽBA (obr. 5)	8
	V. EKOLÓGIA	9
	VI. TECHNICKÉ ÚDAJE	9
GB	I. SAFETY NOTICE	10
	II. DESCRIPTION	11
	III. PREPARATION AND USE	11
	IV. MAINTENANCE (pic. 5)	11
	V. ENVIRONMENT	12
	VI. TECHNICAL DATA	12
HU	I. BIZTONSÁGI FIGYELMEZTETÉS	13
	II. LEÍRÁSA	14
	III. ELŐKÉSZÍTÉS ÉS HASZNÁLAT	14
	IV. KARBANTARTÁS (kép. 5)	14
	V. KÖRNYEZETVÉDELEM	15
	VI. MŰSZAKI ADATOK	15
PL	I. UWAGI DOTYCZĄCE BEZPIECZEŃSTWA	16
	II. OPIS URZĄDZENIA	17
	III. PRZYGOTOWANIE I UŻYCIE	17
	IV. KONSERWACJA (rys. 5)	17
	V. EKOLOGIA	18
	VI. DANE TECHNICZNE	18

Obrázky jsou pouze ilustrační / Obrázky sú len ilustračné / Product images are for illustrative purposes only / Illusztratív képek / Zdjęcia służą wyłącznie jako ilustracja

Obsah je uzamčen

Dokončete, prosím, proces objednávky.

Následně budete mít přístup k celému dokumentu.



Proč je dokument uzamčen? Nahněvat Vás rozhodně nechceme. Jsou k tomu dva hlavní důvody:

- 1) Vytvořit a udržovat obsáhlou databázi návodů stojí nejen spoustu úsilí a času, ale i finanční prostředky. Dělali byste to Vy zadarmo? Ne*. Zakoupením této služby obdržíte úplný návod a podpoříte provoz a rozvoj našich stránek. Třeba se Vám to bude ještě někdy hodit.

**) Možná zpočátku ano. Ale vězte, že dotovat to dlouhodobě nelze. A rozhodně na tom nezbohatneme.*

- 2) Pak jsou tady „roboti“, kteří se přiživují na naší práci a „vysávají“ výsledky našeho úsilí pro svůj prospěch. Tímto krokem se jim to snažíme překazit.

A pokud nemáte zájem, respektujeme to. Urgujte svého prodejce. A když neuspějete, rádi Vás uvidíme!