

## Europe, Middle East

ENGLISH  
FRANÇAIS  
DEUTSCH  
NEDERLANDS  
ITALIANO  
ESPAÑOL  
PORTUGUÊS  
РУССКИЙ  
ČESTINA  
TÜRKÇE  
POLSKI  
SVENSKA  
SUOMI  
SLOVENCINA  
MAGYAR NYELV  
עברית  
العربية

## North America/

### Norteamérica

ENGLISH  
FRANÇAIS  
ESPAÑOL

## Latin America/

### América Latina

ENGLISH  
ESPAÑOL  
PORTUGUÊS

## Asia Pacific

日本語  
简体中文  
繁體中文  
한국어  
ENGLISH



# **THRUSTMASTER®**

# **T300RS**

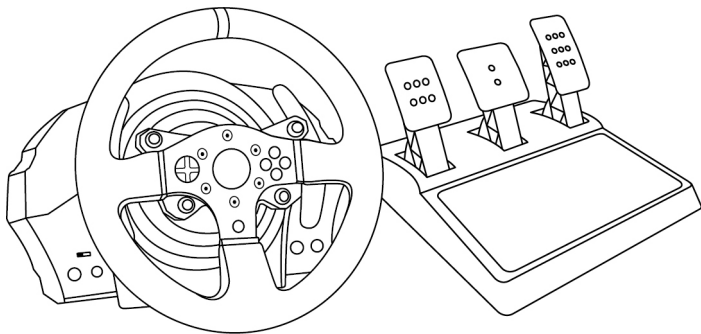
**GT Edition**

# T300RS

## GT Edition

For PlayStation®5 consoles, PlayStation®4 consoles and PC

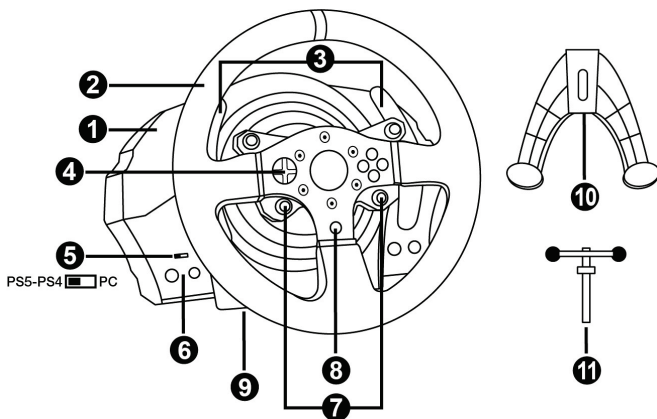
User Manual



**WARNING:**

To ensure that your T300 racing wheel functions correctly with games, you may be required to install the game's automatic updates (available when your console is connected to the Internet).

## TECHNICAL FEATURES



- |   |  |
|---|--|
| 1 T300 RS base  | 7 SHARE/OPTIONS buttons on PS4™ consoles and CREATE/OPTIONS on PS5™ consoles |
| 2 T300 GT wheel   | 8 PS button  |
| 3 2 sequential paddle shifters (up & down)                            | 9 Large threaded hole (for attachment system and fastening screw)            |
| 4 Directional buttons   | 10 Attachment system   |
| 5 Built-in USB sliding switch for PS5™ consoles, PS4™ consoles and PC | 11 Metal fastening screw   |
| 6 MODE button + red/orange/green indicator light                      |  |

### Important notes regarding the USB sliding switch (5):

- In order to function on a **PS5™ console** or **PS4™ console**, the USB sliding switch (5) on the racing wheel's base must always be in the **PS5™-PS4™** position before connecting the racing wheel's USB cable to the console.
- In order to function on a **PS3™ console**, the USB sliding switch (5) on the racing wheel's base must always be in the **PC** position before connecting the racing wheel's USB cable to the console.
- In order to function on **PC**, the USB sliding switch (5) on the racing wheel's base must always be in the **PC** position before connecting the racing wheel's USB cable to the PC.

# Obsah je uzamčen

**Dokončete, prosím, proces objednávky.**

**Následně budete mít přístup k celému dokumentu.**



**Proč je dokument uzamčen? Nahněvat Vás rozhodně nechceme. Jsou k tomu dva hlavní důvody:**

- 1) Vytvořit a udržovat obsáhlou databázi návodů stojí nejen spoustu úsilí a času, ale i finanční prostředky. Dělali byste to Vy zadarmo? Ne\*. Zakoupením této služby obdržíte úplný návod a podpoříte provoz a rozvoj našich stránek. Třeba se Vám to bude ještě někdy hodit.

*\*) Možná zpočátku ano. Ale vězte, že dotovat to dlouhodobě nelze. A rozhodně na tom nezbohatneme.*

- 2) Pak jsou tady „roboti“, kteří se přiživují na naší práci a „vysávají“ výsledky našeho úsilí pro svůj prospěch. Tímto krokem se jim to snažíme překazit.

A pokud nemáte zájem, respektujeme to. Urgujte svého prodejce. A když neuspějete, rádi Vás uvidíme!