



Istruzioni per l'uso  
Operating instructions  
Mode d'emploi  
Instrucciones de uso  
Οδηγίες χρήσης  
Használati utasítás  
Instruções para o uso  
Инструкции за употреба  
Návod k použití  
Инструкции по применению  
Navodila za uporabo  
Instrukcja obsługi  
Instruțiuni de utilizare  
Návod na použitie  
Қолдану бойынша нұсқаулық  
Naudojimosi instrukcijos  
Udhëzime për përdorimin  
Upute za uporabu  
Інструкції з експлуатації

# PIASTRA PER CAPELLI

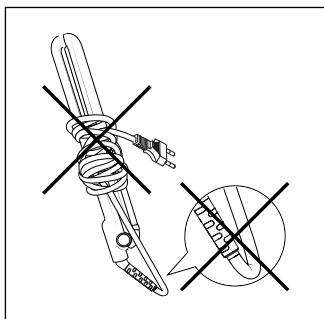
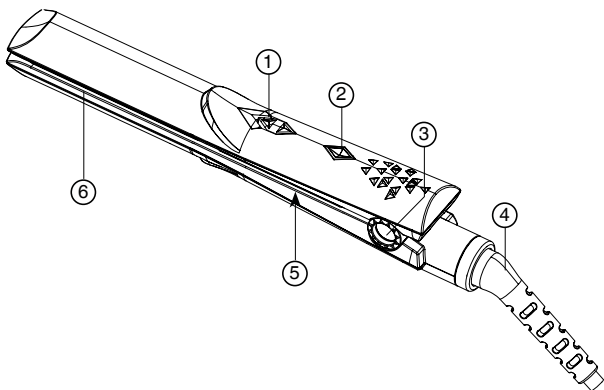
PIASTRA PER CAPELLI	IT	pagina	1
HAIR STRAIGHTENER	EN	page	4
FER À LISSER	FR	page	7
PLANCHA PARA PELO	ES	página	11
ПЛАКА ΜΑΛΛΙΩΝ	EL	σελίδα	14
HAJSIMÍTÓ	HU	oldal	18
PRANCHA PARA CABELOS	PT	página	21
ПРЕСА ЗА КОСА	BG	страница	25
ŽENLIČKA NA VLASY	CZ	strana	28
ВЫПРЯМИТЕЛЬ ДЛЯ ВОЛОС	RU	страница	31
RAVNALNIK LAS	SL	stran	35
PROSTOWNICY DO WŁOSÓW	PL	strona	38
PLAČĎ DE PĀR	RO	pagina	41
ŽENLIČKA NA VLASY	SK	strana	45
ШАШ ТУЗУЛЕГИШ	KK	беттер	48
PLAUKŲ TIESINIMO ŽNYPLĖS	LT	puslapis	51
PIASTER PER FLOKE	SQ	faqe	55
GLAČALO ZA KOSU	HR	stranica	58
ПРАСОЧКА ДЛЯ ВОЛОСЯ	UK	сторінка	61

**IMETEC**

**Type N1001**

GUIDA ILLUSTRATIVA / ILLUSTRATIVE GUIDE / GUIDE ILLUSTRÉ / GUÍA ILLUSTRATIVA / ΕΙΚΟΝΟΓΡΑΦΗΜΕΝΟΣ ΟΔΗΓΟΣ / ΚΕΡΕΣ ÚTMUTATÓ / GUIA ILUSTRADO / ИЛЮСТРОВАНО УПЪТВАНЕ / ILUSTRÁČNÍ PRŮVODCE / ИЛЛЮСТРИРОВАННАЯ ПАМЯТКА / SLIKOVNI VODNIK / PRZEWODNIK / GHID ILUSTRATIV / ILUSTRÁČNÝ SPRIEVODCA / СУРЕТТИ НҮСҚАУЛЫҚ / DALIŲ PAVEIKSLĖLIS / UDĚZUES ILLUSTRUES / ILUSTRIRANI VODIČ / ИЛЮСТРОВАНИЙ ПОСІБНИК

[Z]



DATI TECNICI / TECHNICAL DATA / DONNÉES TECHNIQUES / DATOS TÉCNICOS / ΤΕΧΝΙΚΑ ΣΤΟΙΧΕΙΑ / MŰSZAKI ADATOK / DADOS TÉCNICOS / ТЕХНИЧЕСКИ ДАННИ / TECHNICKÉ ÚDAJE / ТЕХНИЧЕСКИЕ ДАННЫЕ / ТЕХНИЧНИ РОДАТКИ / DANE TECHNICZNE / DATE TEHNICE / TECHNICKÉ ÚDAJE / ТЕХНИКАЛЫҚ ДЕРЕКТЕР / TECHNINIAI DUOMENYS / TĚ DHĚNA TEKNIKE / ТЕХНИЧКІ РОДАСІ / ТЕХНІЧНІ ДАНІ

TYPE N1001 100-240 V 50-60 Hz

**IMETEC**



**EAC**



TENACTA GROUP S.p.A. VIA PIEMONTE 5 IT - 24052 AZZANO S. P.

**ATTENZIONE! Istruzioni e avvertenze per un impiego sicuro**

Prima di utilizzare l'apparecchio, leggere attentamente le istruzioni per l'uso e in particolare le avvertenze sulla sicurezza, attenendosi a esse. Conservare il presente manuale insieme alla relativa guida illustrativa, per l'intera durata di vita dell'apparecchio, a scopo di consultazione. In caso di cessione dell'apparecchio a terzi, consegnare anche l'intera documentazione.

**(i)** NOTA: se nella lettura di questo libretto di istruzioni d'uso alcune parti risultassero di difficile comprensione o se sorgessero dubbi, prima di utilizzare il prodotto contattare l'azienda all'indirizzo indicato in ultima pagina.

**INDICE**

Avvertenze sulla sicurezza .....	1	Conservazione e cura del prodotto.....	3
Legenda simboli .....	2	Smaltimento.....	3
Istruzioni generali.....	2	Assistenza e garanzia.....	4
Consigli utili.....	3	Guida illustrativa.....	1
Utilizzo.....	3	Dati tecnici.....	1
Pulizia.....	3		

**AVVERTENZE SULLA SICUREZZA**

- Dopo aver rimosso l'apparecchio dalla confezione, controllare l'integrità della fornitura in base al disegno e l'eventuale presenza di danni da trasporto. In caso di dubbio, non utilizzare l'apparecchio e rivolgersi al servizio di assistenza autorizzato.
- Il materiale della confezione non è un giocattolo per bambini! Tenere il sacchetto di plastica lontano dalla portata dei bambini; pericolo di soffocamento!
- Prima di collegare l'apparecchio, controllare che i dati tecnici (5) della tensione di rete riportati sui dati tecnici di identificazione corrispondano a quelli della rete elettrica disponibile. I dati tecnici di identificazione si trovano sull'apparecchio (5).
- Il presente apparecchio deve essere utilizzato unicamente allo scopo per cui è stato progettato, ovvero come piastra per capelli per uso domestico. Qualsiasi altro utilizzo è considerato non conforme e pertanto pericoloso.
- Quando si utilizza l'apparecchio in un bagno, bisogna staccare la spina dopo l'uso, poiché la prossimità con l'acqua costituisce un rischio anche se l'apparecchio è spento.
- Per una maggiore protezione, si consiglia l'installazione di un dispositivo a corrente differenziale nel circuito elettrico

# Obsah je uzamčen

**Dokončete, prosím, proces objednávky.**

**Následně budete mít přístup k celému dokumentu.**



**Proč je dokument uzamčen? Nahněvat Vás rozhodně nechceme. Jsou k tomu dva hlavní důvody:**

- 1) Vytvořit a udržovat obsáhlou databázi návodů stojí nejen spoustu úsilí a času, ale i finanční prostředky. Dělali byste to Vy zadarmo? Ne\*. Zakoupením této služby obdržíte úplný návod a podpoříte provoz a rozvoj našich stránek. Třeba se Vám to bude ještě někdy hodit.

*\*) Možná zpočátku ano. Ale vězte, že dotovat to dlouhodobě nelze. A rozhodně na tom nezbohatneme.*

- 2) Pak jsou tady „roboti“, kteří se přiživují na naší práci a „vysávají“ výsledky našeho úsilí pro svůj prospěch. Tímto krokem se jim to snažíme překazit.

A pokud nemáte zájem, respektujeme to. Urgujte svého prodejce. A když neuspějete, rádi Vás uvidíme!