



GoGEN

BS 250 B

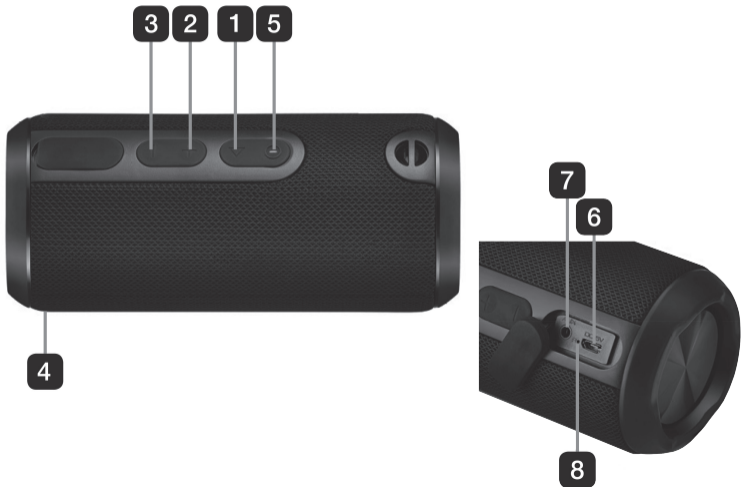


BLUETOOTH REPRODUKTOR  
BLUETOOTH REPRODUKTOR  
GLÓŠNIK BLUETOOTH  
BLUETOOTH SPEAKER  
BLUETOOTH HANGSZÓRÓ



NÁVOD K POUŽITÍ  
NÁVOD NA POUŽITIE  
INSTRUKCJA OBSŁUGI  
USER MANUAL  
HASZNÁLATI UTASÍTÁS

NÁKRES ZAŘÍZENÍ / NÁKRES ZARIADENIA / WYGLĄD URZĄDZENIA  
GUIDE TO THE APPLIANCE / KÉSZÜLÉK LEÍRÁSA



## Bezpečnostní pokyny

- Přečtěte si prosím tento návod k použití, abyste se dozvěděli, jak správně s přístrojem zacházet. Po přečtení návodu k použití jej uložte na bezpečné místo k možnému pozdějšímu využití.
- Z důvodu ochrany před rizikem úrazu elektrickým proudem nebo poruchou nevystavujte reproduktor ani jeho kabel USB vodě, tekutinám, teple ani přímému slunci.
- Děti si nesmí s reproduktorem hrát.
- Pokud je kabel USB poškozen, došlo k pádu reproduktoru, byl poškozen nebo se do něj dostala tekutina, přestaňte reproduktor používat. Jestliže zjistíte závadu, odpojte kabel USB ze vstupu pro USB a kontaktujte náš zákaznický servis, aby přístroj přezkoušel.
- Nepokoušejte se opravovat reproduktor sami.
- Z bezpečnostních důvodů mohou opravy a výměnu náhradních dílů reproduktoru provádět pouze autorizovaní servisní pracovníci.
- Při odpojování reproduktoru od USB uchopte konektor a netahejte za kabel USB.
- Ujistěte se, že nedošlo k propíchnutí kabelu USB.
- Pokud reproduktor nepoužíváte, vypněte jej.
- Pokud se reproduktor používá, nenechávejte jej bez dohledu.
- Dojde-li k výraznému ochlazení reproduktoru, může dojít ke kondenzaci (např. během přepravy v zimě). Nechejte reproduktor přizpůsobit se pokojové teplotě po dobu dvou hodin, než jej začnete používat.

## FUNKCE TLAČÍTEK

- |                        |                                       |
|------------------------|---------------------------------------|
| 1) Přehrávání / Pauza  | 5) Přepínač Zapnuto / Vypnuto / Režim |
| 2) Hlasitost + / Vpřed | 6) Vstup napájení                     |
| 3) Hlasitost - / Vzad  | 7) Vstup externího zdroje zvuku       |
| 4) Mikrofon            | 8) Resetování                         |

# Obsah je uzamčen

**Dokončete, prosím, proces objednávky.**

**Následně budete mít přístup k celému dokumentu.**



**Proč je dokument uzamčen? Nahněvat Vás rozhodně nechceme. Jsou k tomu dva hlavní důvody:**

- 1) Vytvořit a udržovat obsáhlou databázi návodů stojí nejen spoustu úsilí a času, ale i finanční prostředky. Dělali byste to Vy zadarmo? Ne\*. Zakoupením této služby obdržíte úplný návod a podpoříte provoz a rozvoj našich stránek. Třeba se Vám to bude ještě někdy hodit.

*\*) Možná zpočátku ano. Ale vězte, že dotovat to dlouhodobě nelze. A rozhodně na tom nezbohatneme.*

- 2) Pak jsou tady „roboti“, kteří se přiživují na naší práci a „vysávají“ výsledky našeho úsilí pro svůj prospěch. Tímto krokem se jim to snažíme překazit.

A pokud nemáte zájem, respektujeme to. Urgujte svého prodejce. A když neuspějete, rádi Vás uvidíme!