

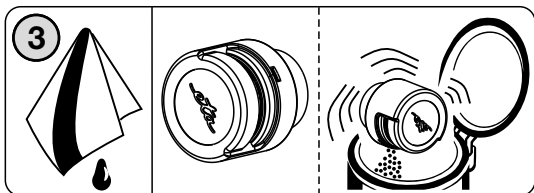
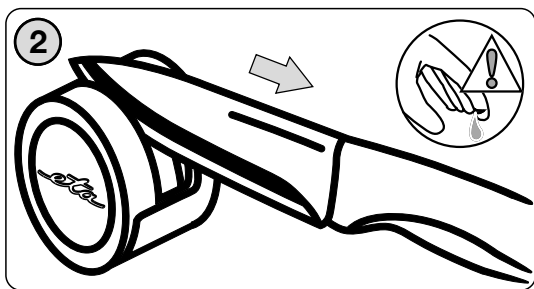
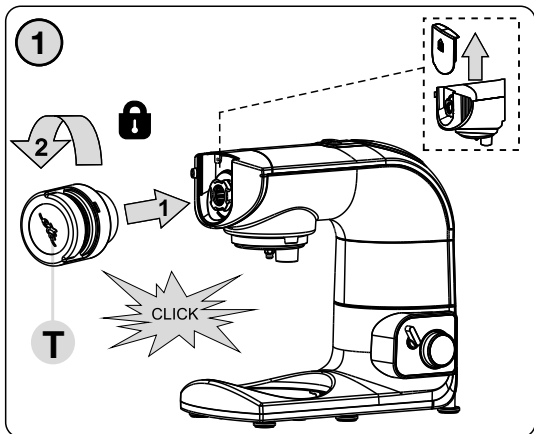
<i>Brousek na nože</i> • NÁVOD K OBSLUZE	CZ	4-9
<i>Brúska nožov</i> • NÁVOD NA OBSLUHU	SK	10-16
<i>Knife sharpener</i> • USER MANUAL	GB	17-22
<i>Késélező</i> • KEZELÉSI ÚTMUTATÓ	H	23-28
<i>Szlifierka nożowa</i> • INSTRUKCJA OBSŁUGI	PL	29-35



PAP

5.6.2019

eta



Obrázky jsou pouze ilustrační / Obrázky sú len ilustračné /
Product images are for illustrative purposes only /
Ilustratív képek / Zdjęcia służą wyłącznie jako ilustracja

CZ	I. BEZPEČNOSTNÍ UPOZORNĚNÍ	4
	II. POPIS PŘÍSLUŠENSTVÍ (obr. 1)	7
	III. POKYNY K OBSLUZE	7
	IV. ÚDRŽBA (obr. 3)	8
	V. EKOLOGIE	9
	VI. TECHNICKÁ DATA	9
SK	I. BEZPEČNOSTNÉ UPOZORNENIA	10
	II. OPIS PRÍSLUŠENSTVA (obr. 1)	13
	III. POKYNY NA OBSLUHU	13
	IV. ÚDRŽBA (obr. 3)	14
	V. EKOLÓGIA	15
	VI. TECHNICKÉ ÚDAJE	15
GB	I. SECURITY ADVICE	17
	II. DESCRIPTION OF THE APPLIANCE (Fig. 1)	20
	III. OPERATING INSTRUCTIONS	20
	IV. MAINTENANCE (Fig. 3)	21
	V. ENVIRONMENT	21
	VI. TECHNICAL DATA	22
HU	I. BIZTONSÁGI FIGYELMEZTETÉS	23
	II. A KÉSZÜLÉK LEÍRÁSA (1. ábra)	26
	III. ELŐKÉSZÍTÉS A HASZNÁLATRA	26
	IV. KARBANTARTÁS (3. ábra)	27
	V. ÖKOLÓGIA	27
	VI. MŰSZAKI ADATOK	28
PL	I. OSTRZEŻENIA BEZPIECZEŃSTWA	29
	II. OPIS AKCESORIÓW (rys. 1)	32
	III. PRZYGOTOWANIE DO UŻYCIA	32
	IV. KONSERWACJA (rys. 3)	33
	V. EKOLOGIA	33
	VI. DANE TECHNICZNE	34

Obsah je uzamčen

Dokončete, prosím, proces objednávky.

Následně budete mít přístup k celému dokumentu.



Proč je dokument uzamčen? Nahněvat Vás rozhodně nechceme. Jsou k tomu dva hlavní důvody:

- 1) Vytvořit a udržovat obsáhlou databázi návodů stojí nejen spoustu úsilí a času, ale i finanční prostředky. Dělali byste to Vy zadarmo? Ne*. Zakoupením této služby obdržíte úplný návod a podpoříte provoz a rozvoj našich stránek. Třeba se Vám to bude ještě někdy hodit.

**) Možná zpočátku ano. Ale vězte, že dotovat to dlouhodobě nelze. A rozhodně na tom nezbohatneme.*

- 2) Pak jsou tady „roboti“, kteří se přiživují na naší práci a „vysávají“ výsledky našeho úsilí pro svůj prospěch. Tímto krokem se jim to snažíme překazit.

A pokud nemáte zájem, respektujeme to. Urgujte svého prodejce. A když neuspějete, rádi Vás uvidíme!