

PowerMax Li-40/37

Art. 5038

DE Betriebsanleitung
Akku-Rasenmäher

EN Operator's manual
Battery Lawnmower

FR Mode d'emploi
Tondeuse sur batterie

NL Gebruiksaanwijzing
Accu-grasmaaier

SV Bruksanvisning
Accu-gräsklippare

DA Brugsanvisning
Accu-plæneklipper

FI Käyttöohje
Akkukäyttöinen ruohonleikkuri

NO Bruksanvisning
Batteridrevet gressklipper

IT Istruzioni per l'uso
Rasaerba a batteria

ES Instrucciones de empleo
Cortacésped de batería recargable

PT Manual de instruções
Máquina de cortar relva a bateria

PL Instrukcja obsługi
Akumulatorowe kosiarki do trawy

HU Használati utasítás
Akkumulátoros fűnyíró

CS Návod k obsluze
Akumulátorová sekačka na trávnik

SK Návod na obsluhu
Akumulátorová kosačka

EL Οδηγίες χρήσης
Χλοκοπτικό μπαταρίας

RU Инструкция по эксплуатации
Аккумуляторная газонокосилка

SL Navodilo za uporabo
Akumulatorska kosilnica

HR Upute za uporabu
Baterijska kosilica za travu

SR/ Uputstvo za rad
Baterijska kosilica za travu

UK Інструкція з експлуатації
Акумуляторна газонокосарка

RO Instrucțiuni de utilizare
Mașină de tuns iarbă

TR Kullanma Kılavuzu
Akülü çim biçme makinesi

BG Инструкция за експлоатация
Аккумуляторна косачка

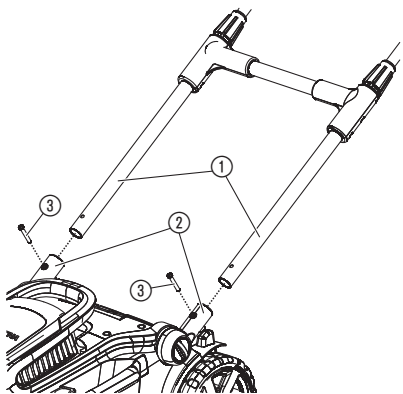
SQ Manual përdorimi
Korrëse bari me bateri

ET Kasutusjuhend
Akuga muruniiduk

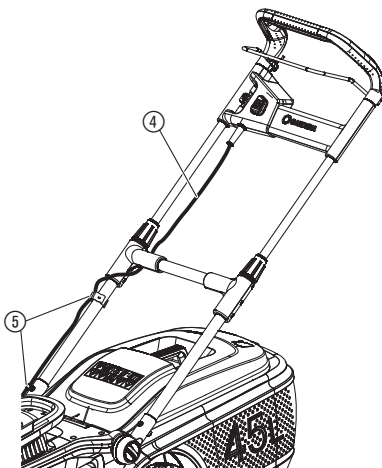
LT Eksploatavimo instrukcija
Akumuliatorinė vejapjovė

LV Lietošanas instrukcija
Ar akumulatoru darbināms zāles pļāvējs

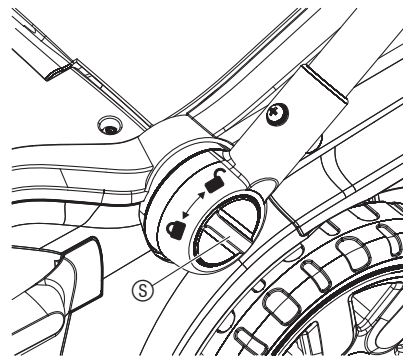
A1



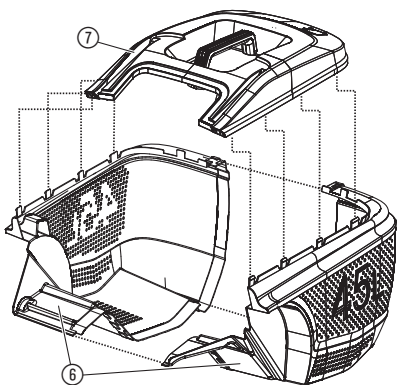
A2



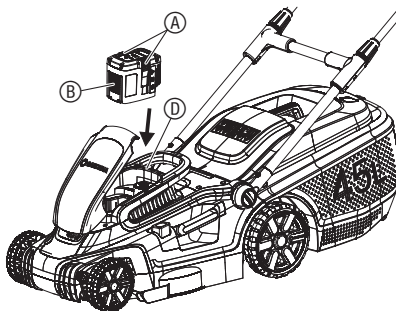
A3



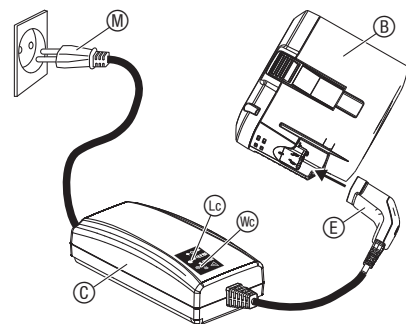
A4



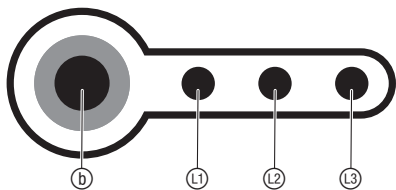
O1



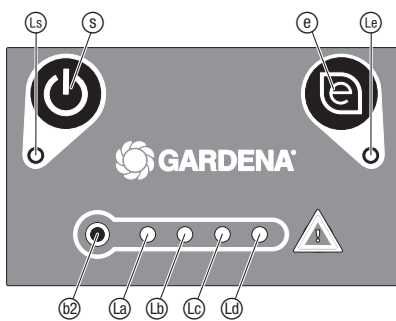
O2



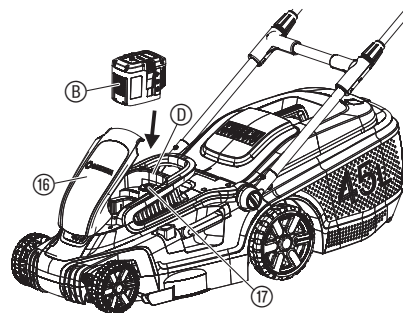
O3



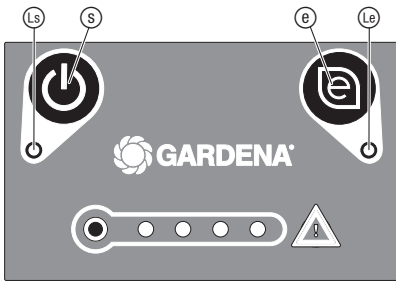
O4



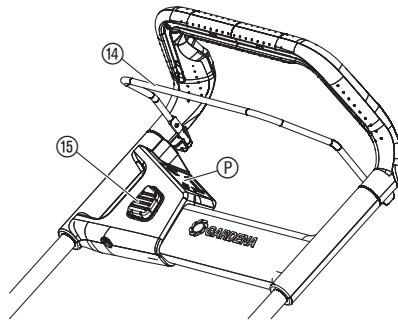
O5



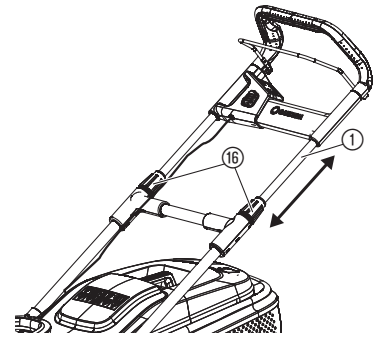
06



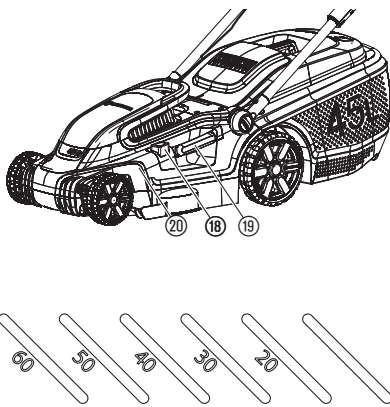
07



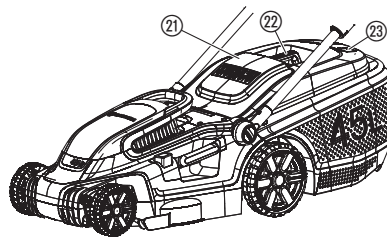
08



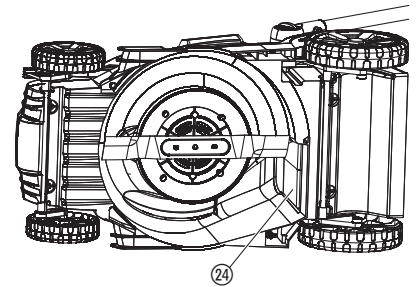
09



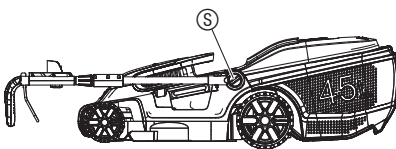
010



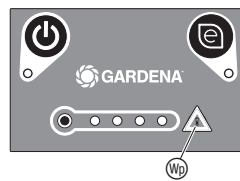
M1



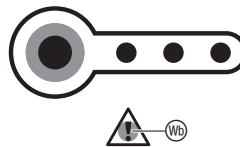
S1



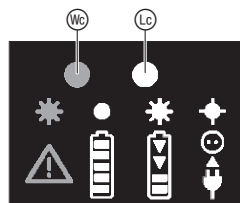
T1



T2



T3



Obsah je uzamčen

**Dokončete, prosím, proces objednávky.
Následně budete mít přístup k celému dokumentu.**



Proč je dokument uzamčen? Nahněvat Vás rozhodně nechceme. Jsou k tomu dva hlavní důvody:

1) Vytvořit a udržovat obsáhlou databázi návodů stojí nejen spoustu úsilí a času, ale i finanční prostředky. Dělali byste to Vy zadarmo? Ne*. Zakoupením této služby obdržíte úplný návod a podpoříte provoz a rozvoj našich stránek. Třeba se Vám to bude ještě někdy hodit.

**) Možná zpočátku ano. Ale vězte, že dotovat to dlouhodobě nelze. A rozhodně na tom nezbohatneme.*

2) Pak jsou tady „roboti“, kteří se přiživují na naší práci a „vysávají“ výsledky našeho úsilí pro svůj prospěch. Tímto krokem se jim to snažíme překazit.

A pokud nemáte zájem, respektujeme to. Urgujte svého prodejce. A když neuspějete, rádi Vás uvidíme!