

## BSR 3043 – robotický podlahový vysavač



### Všeobecně bezpečnostní pokyny

- Před uvedením tohoto přístroje do provozu si velmi pozorně přečtete návod k obsluze a tento návod spolu se záručním listem, pokladním blokem a podle možnosti i s obalem a vnitřním vybavením obalu dobře uschovejte. Pokud budete přístroj předávat třetím osobám, odevzdejte jim i tento návod k obsluze.
- Používejte tento přístroj výlučně pro soukromou potřebu a pro stanovené účely. Tento přístroj není určen pro komerční použití. Nepoužívejte jej v otevřeném prostoru. Chraňte jej před horkem, přímým slunečním zářením, vlhkostí (v žádném případě jej nepoňujte do kapalin) a stykem s ostrými hranami. Nepoužívejte přístroj v případě, že máte vlhké ruce. Jestliže dojde k navlhčení nebo namočení přístroje, okamžitě vytáhněte zástrčku ze zásuvky.
- Přístroj vypněte a vždy vytáhněte zástrčku ze zásuvky (tahejte jen za zástrčku, nikdy ne za kabel), jestliže nebudete přístroj používat, pokud chcete namontovat příslušenství přístroje, při čištění nebo v případě poruchy.
- Přístroj nesmí zůstat v provozu bez dozoru. Jestliže musíte pracoviště opustit, vždy přístroj vypněte, resp. vytáhněte zástrčku ze zásuvky (vždy tahejte za zástrčku, nikdy ne za kabel).
- Pravidelně kontrolujte přístroj a přívodní kabel z hlediska poškození. Jestliže přístroj vykazuje nějakou závadu, nepoužívejte jej.
- Neopravujte přístroj vlastními silami, nýbrž vyhledejte autorizovaného opraváře. Abyste eliminovali rizika, nechejte
- poškozený přívodní kabel nahradit kabelem se stejnými hodnotami pouze výrobcem, našim servisem pro zákazníky nebo jinou kvalifikovanou osobou.
- Používejte jen originální příslušenství.
- Respektujte prosím následující „Speciální bezpečnostní pokyny“.

### Děti a slabé osoby

- Z důvodu zajištění bezpečnosti Vašich dětí neponechávejte v jejich dosahu žádné součásti obalu (plastové pytlíky, karton, polystyrén atd.). Za účelem ochrany dětí a slabých osob před nebezpečím elektrických přístrojů dbejte na to, aby byl tento přístroj používán pouze pod dohledem. Tento přístroj není hračka. Zabraňte tomu, aby si s ním hrály malé děti.

## Speciální bezpečnostní pokyny

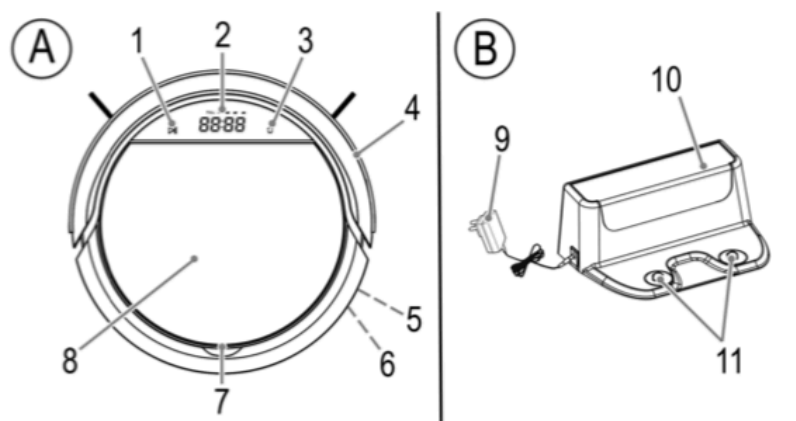
- Nevysávejte žádnou vlhkost, resp. kapaliny!
- Nevysávejte horký popel, špičaté nebo ostré předměty!
- Nepoužívejte přístroj ve vlhkých prostorech!
- Nikdy nevysávejte bez filtrů. Vždy po nasazení zkontrolujte správně usazení filtrů!
- Během provozu vysavače dbejte na to, aby se do blízkosti sacích nástavců nedostaly vlasy, části oblečení nebo těla!
- Neukládejte vysavač do blízkosti zdrojů tepla, jako jsou např. radiátory, kamna atd.!
- Při zavírání dvířek nesmí být kabel přiskřípnut či tažen podle ostrých hran či rohů.
- Vysavačem nepřejíždějte přes kabel.
- Přístroj nesmí být použit k vysávání skleněných střepek, malých hraček, jehel, kancelářských sponek, horkého popela, doutnajících cigaretových nedopalků či zápalek atd.

## Přehled ovládacích prvků

1. Tlačítko play/pause
2. Displej
3. Tlačítko home
4. Nárazníky
5. Místo pro zapojení nabíječky
6. Tlačítko I/O zapnout/vypnout
7. Místo pro otevření prachové nádoby
8. Prachová nádoba

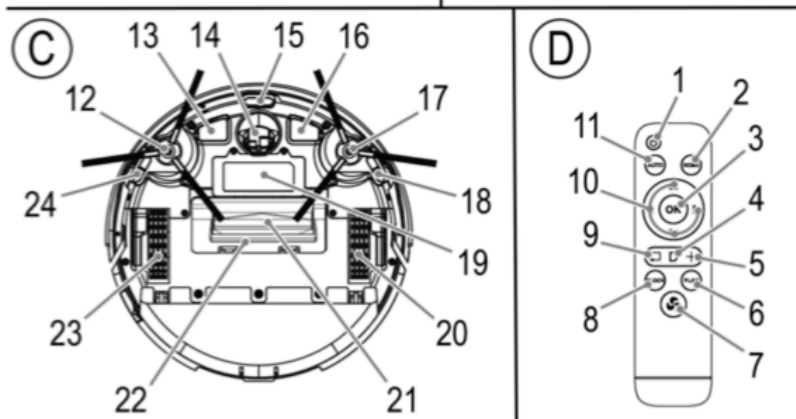
### Nabíjecí stanice

9. Síťový kabel
10. Kontrolka na nabíječce
11. Nabíjecí kontakty



### Spodní strana (obrázek C)

12. Kartáč
13. Kontakty pro nabíjecí stanici
14. Přední kolečko
15. Senzor rozpoznání schodů
16. Kontakty pro nabíjecí stanici
17. Kartáč
18. Senzor rozpoznání schodů
19. Kryt baterie
20. Pohon – levé kolečko
21. Odvod vzduchu
22. Gumové těsnění
23. Pohon – pravé kolečko
24. Senzor rozpoznání schodů



### Dálkové ovládání (obrázek C)

1. Tlačítko power
2. Tlačítko HOME
3. Tlačítko OK
4. Tlačítko D
5. Tlačítko se symbolem kartáče
6. Tlačítko PLAN
7. Tlačítko se symbolem větráku
8. Tlačítko CLOCK
9. Tlačítko se symbolem šipky
10. Tlačítko se šipkami
11. Tlačítko AUTO

**Příslušenství bez ilustrace:**

nástavec na filtr a HEPA filtrem

Náhradní HEPA filtr (1x)

Náhradní kartáče (2x)

Příslušenství pro čištění

**Informace**

- Přístroj se nabije a poté funguje bez zapojení do sítě. Provoz není možný, pokud je přístroj zapojen do sítě.
- Přístroj saje prach pomocí sací zdiřky a gumového těsnění.
- Nepoužívejte přístroj pro vysávání po stavbě či rekonstrukci.
- Znečištěné filtry snižují výkon vysávání, a proto doporučujeme po každém použití filtry vyčistit.
- Pokud přístroj narazí do zdi nebo nějakého jiného předmětu tak vysavač změní svůj směr.
- Od výšky cca 80 mm přístroj vysává i pod skřínkami. Pokud se přístroj někde zasekne zazní signál a kontrolka provozu svítí červeně a na displeji se zobrazí Er 05. Přístroj se poté vypne.
- Pokud přístroj bude během provozu zvednut, zazní signál a kontrolka provozu se rozsvítí červeně a přístroj se vypne. Na displeji se zobrazí Er 02
- Přístroj má omezený provoz na kobercích a přejíždění přes okraje koberce.
- Na vysoké koberce použijte podlahový vysavač 230 V.
- Senzory rozpoznají schody. Před každým používáním se ujistěte, že senzory jsou čisté. Může se stát, že přístroj schody nerozpozná, a proto nenechte přístroj bez dozoru v blízkosti schodiště.

**Před použitím**

- Uklidte různé předměty, které leží na zemi, aby přístroj mohl bezproblémově vysát.
- Odstraňte všechny předměty, které mohou být převrženy jako například vázy, malé lampy, dekoraci atd.
- Ujistěte se, že nejsou v blízkosti žádné kabely, třásně apod. Pokud máte koberec s třásněmi, tak koberec založte tak, aby třásně byly pod kobercem. Přístroj by se v nich mohl zamotat.

**Provoz****Vložení baterií do dálkového ovladače**

1. Otevřete přihrádku na baterie na zadní straně dálkového ovládání.
2. Vložte 2 baterie typu AAA/R03 1,5 V. Ujistěte, že jsou vloženy se správnou polaritou.
3. Zavřete přihrádku na baterie.

**Montáž nabíjecí stanice**

1. Položte nabíjecí stanice ke zdi. Někde v blízkosti zásuvky.
2. Ujistěte se, že v blízkosti nabíječky nejsou žádné předměty v cestě. Před nabíječkou musí být volno 2 metry a na stranách stanice vždy 1 metr.
3. Zasuňte nabíječku do uzemněné zásuvky.

# Obsah je uzamčen

**Dokončete, prosím, proces objednávky.**

**Následně budete mít přístup k celému dokumentu.**



**Proč je dokument uzamčen? Nahněvat Vás rozhodně nechceme. Jsou k tomu dva hlavní důvody:**

- 1) Vytvořit a udržovat obsáhlou databázi návodů stojí nejen spoustu úsilí a času, ale i finanční prostředky. Dělali byste to Vy zadarmo? Ne\*. Zakoupením této služby obdržíte úplný návod a podpoříte provoz a rozvoj našich stránek. Třeba se Vám to bude ještě někdy hodit.

*\*) Možná zpočátku ano. Ale vězte, že dotovat to dlouhodobě nelze. A rozhodně na tom nezbohatneme.*

- 2) Pak jsou tady „roboti“, kteří se přiživují na naší práci a „vysávají“ výsledky našeho úsilí pro svůj prospěch. Tímto krokem se jim to snažíme překazit.

A pokud nemáte zájem, respektujeme to. Urgujte svého prodejce. A když neuspějete, rádi Vás uvidíme!