



BOSCH

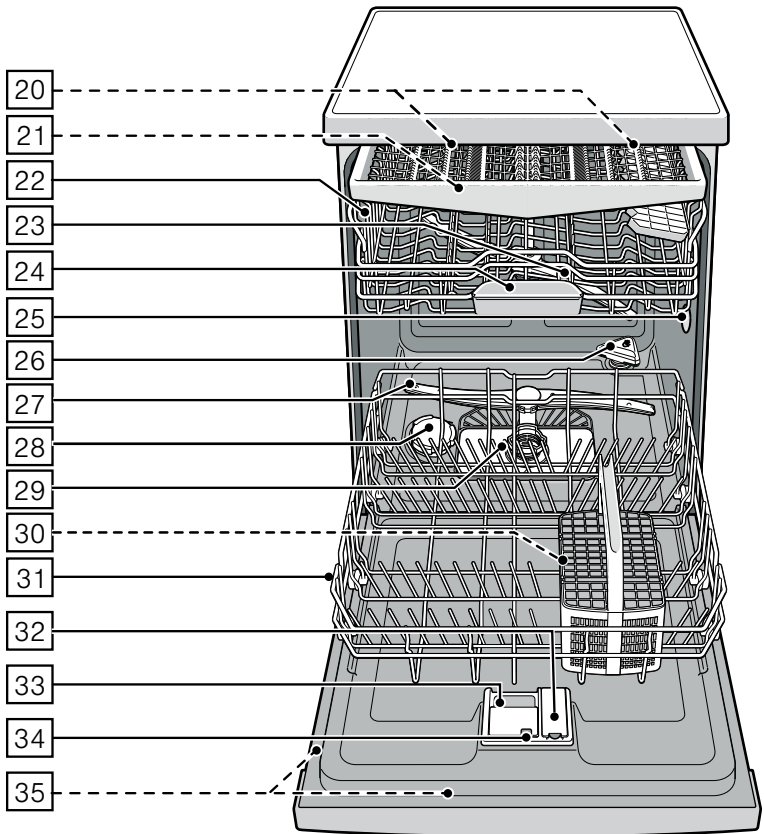
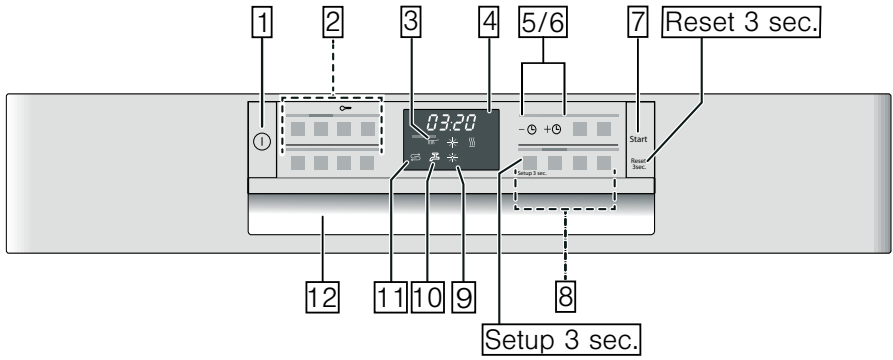
Register your
new device on
MyBosch now and
get free benefits:
**[bosch-home.com/
welcome](https://bosch-home.com/welcome)**



Myčka nádobí

SM...
SB...

cs Návod k použití



Obsah

 Použití k určenému účelu 5	 Nádoby 17
 Bezpečnostní pokyny 5	Není vhodné 17
Dříve než spotřebič uvedete do provozu 6	Poškození sklenic a nádobí 17
Při dodání: 6	Uložení nádobí 17
Při instalaci 6	Horní koš na nádobí 18
V denním provozu 8	Spodní koš na nádobí 18
Zablokování dvířek 8	Koš na příbory 19
Zablokování tlačítek 9	Příborová zásuvka 19
Při vzniklých škodách 9	Etažér 20
Při likvidaci 9	Sklopné trny 20
 Ochrana životního prostředí . . . 11	Držák malých předmětů 21
Obal 11	Odkládání nožů 21
Staré spotřebiče 11	Ostříkovací hlava na plechy na pečení 21
 Seznámení se spotřebičem . . . 12	Vyklizení nádobí 22
Ovládací panel 12	Přestavení výšky koše 22
Vnitřní prostor myčky nádobí 12	 Mycí prostředek 24
Přehled nabídky 13	Plnění mycího prostředku 24
 Změkčovací zařízení / speciální sůl 14	Kombinovaný mycí prostředek 25
Tabulka tvrdosti vody 14	 Přehled programů 26
Nastavení změkčovacího zařízení . . . 15	Volba programu 27
Použití speciální soli 15	Upozornění pro zkušební ústavy . . . 27
Mycí prostředky se solnými náhradními látkami 15	 Přídavné funkce 28
Vypnutí změkčování vody 15	Úspora času (VarioSpeed Plus) . . . 28
 Leštidlo 16	Poloviční náplň 28
Nastavení množství leštidla 16	HygienePlus (HygienePlus) 28
Mycí prostředek s komponentou leštidla 16	IntensiveZone 28
Vypnutí ukazatele doplnění leštidla 16	Extra sušení 28
	Sušení s vysokým leskem 28
	Úspora energie 28

Obsah je uzamčen

Dokončete, prosím, proces objednávky.

Následně budete mít přístup k celému dokumentu.



Proč je dokument uzamčen? Nahněvat Vás rozhodně nechceme. Jsou k tomu dva hlavní důvody:

- 1) Vytvořit a udržovat obsáhlou databázi návodů stojí nejen spoustu úsilí a času, ale i finanční prostředky. Dělali byste to Vy zadarmo? Ne*. Zakoupením této služby obdržíte úplný návod a podpoříte provoz a rozvoj našich stránek. Třeba se Vám to bude ještě někdy hodit.

**) Možná zpočátku ano. Ale vězte, že dotovat to dlouhodobě nelze. A rozhodně na tom nezbohatneme.*

- 2) Pak jsou tady „roboti“, kteří se přiživují na naší práci a „vysávají“ výsledky našeho úsilí pro svůj prospěch. Tímto krokem se jim to snažíme překazit.

A pokud nemáte zájem, respektujeme to. Urgujte svého prodejce. A když neuspějete, rádi Vás uvidíme!