

Vysoušeč vlasů • NÁVOD K OBSLUZE **CZ** 3-6

Sušič vlasov • NÁVOD NA OBSLUHU **SK** 7-10

Hair dryer • USER MANUAL **GB** 11-14

Hajszárító • KEZELÉSI ÚTMUTATÓ **H** 15-18

Suszarka do włosów • INSTRUKCJA OBSŁUGI **PL** 19-22

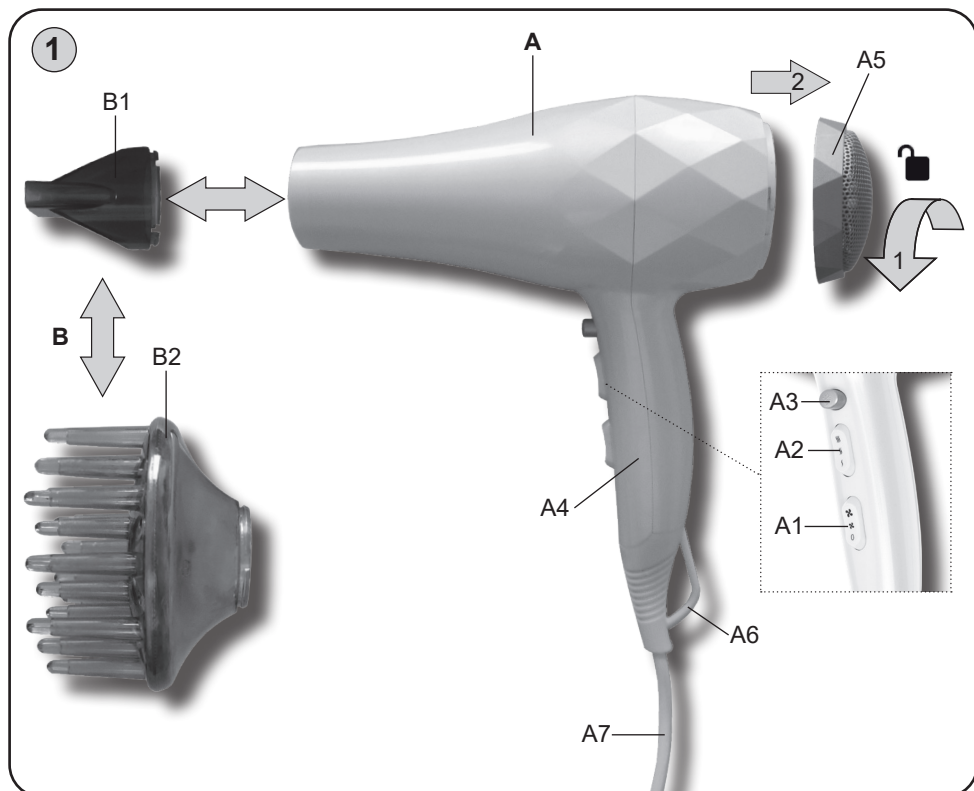
Haartrockner • BEDIENUNGSANLEITUNG **D** 23-27

Fenité



26/2/2020

eta



CZ

- I. BEZPEČNOSTNÍ UPOZORNĚNÍ
- II. POPIS SPOTŘEBIČE
- III. POKYNY K OBSLUZE
- IV. ÚDRŽBA
- V. EKOLÓGIA
- VI. TECHNICKÁ DATA

SK

- I. BEZPEČNOSTNÉ UPOZORNENIA
- II. OPIS SPOTREBIČA
- III. POKYNY NA OBSLUHU
- IV. ÚDRŽBA
- V. EKOLÓGIA
- VI. TECHNICKÉ ÚDAJE

EN

- I. SAFETY PRECAUTIONS
- II. DESCRIPTION OF THE APPLIANCE
- III. INSTRUCTIONS FOR USE
- IV. MAINTENANCE
- V. ECOLOGY
- VI. TECHNICAL DATA

HU

- 3 I. BIZTONSÁGI FIGYELMEZTETÉS 15
- 5 II. A KÉSZÜLÉK LEÍRÁSA 17
- 5 III. KEZELÉSI ÚTMUTATÓ 17
- 5 IV. KARBANTARTÁS 17
- 6 V. ÖKOLÓGIA 18
- 6 VI. MŰSZAKI ADATOK 18

PL

- 7 I. OSTRZEŻENIA DOTYCZĄCE 19
- 9 BEZPIECZEŃSTWA 21
- 9 II. OPIS URZĄDZENIA 21
- 9 III. OBSŁUGA 21
- 10 IV. KONSERWACJA 21
- 10 V. EKOLOGIA 22
- 10 VI. DANE TECHNICZNE 22

D

- 12 I. SICHERHEITSHINWEISE 23
- 13 II. BESCHREIBUNG DES GERÄTS (Abb. 1) 25
- 13 III. VORBEREITUNG UND BENUTZUNG 26
- 13 IV. WARTUNG 26
- 13 V. UMWELTSCHUTZ 26
- 13 VI. TECHNISCHE DATEN 27

Vysoušeč vlasů

eta 8320

Fenité

NÁVOD K OBSLUZE

Vážený zákazníku, děkujeme Vám za zakoupení našeho produktu. Před uvedením tohoto přístroje do provozu si velmi pozorně přečtěte návod k obsluze a tento návod spolu se záručním listem, pokladním dokladem a podle možností i s obalem a vnitřním obsahem obalu dobře uschovejte.

I. BEZPEČNOSTNÍ UPOZORNĚNÍ



- Instrukce v návodu považujte za součást spotřebiče a postupte je jakémukoliv dalšímu uživateli spotřebiče.
- Tento spotřebič mohou používat děti ve věku 8 let a starší a osoby se sníženými fyzickými, smyslovými či mentálními schopnostmi nebo nedostatkem zkušeností a znalostí, pokud jsou pod dozorem nebo byly poučeny o používání spotřebiče bezpečným způsobem a rozumí případným nebezpečím. Děti si se spotřebičem nesmějí hrát. Čištění a údržbu prováděnou uživatelem nesmějí provádět děti, pokud nejsou starší 8 let a pod dozorem. Děti mladší 8 let se musí držet mimo dosah spotřebiče a jeho přívodu.
- Před výměnou příslušenství nebo přístupných částí, před montáží a demontáží, před čištěním nebo údržbou, nebo po ukončení práce, spotřebič vypněte a odpojte od el. sítě vytažením vidlice napájecího přívodu z el. zásuvky!
- Jestliže je napájecí přívod tohoto spotřebiče poškozen, musí být nahrazen výrobcem, jeho servisním technikem nebo podobně kvalifikovanou osobou, aby se tak zabránilo vzniku nebezpečné situace.
- Spotřebič se nesmí ponořit do vody nebo jiných tekutin a nesmí se používat na místech, kde by mohly spadnout do vany, umyvadla nebo bazénu. Pokud by přesto spotřebič spadl do vody, nevytahujte jej! Nejdříve odpojte vidlici napájecího přívodu z el. zásuvky a až poté spotřebič vyjměte. V takových případech zanechte spotřebič do odborného servisu k prověření jeho bezpečnosti a správné funkce.
- Pro zabezpečení doplňkové ochrany doporučujeme instalovat do el. obvodu napájení koupelny proudový chránič (RCD) se jmenovitým vybavovacím proudem nepřevyšujícím **30 mA**. Požádejte o radu revizního technika, případně elektrikáře.
- Pokud se spotřebič používá v koupelně, je nutné ho odpojit po použití od el. sítě vytažením vidlice napájecího přívodu z el. zásuvky, protože v blízkosti vody představuje nebezpečí, i když je spotřebič vypnutý.
- Vždy odpojte spotřebič od napájení, pokud ho necháváte bez dozoru a před montáží, demontáží nebo čištěním.

Obsah je uzamčen

Dokončete, prosím, proces objednávky.

Následně budete mít přístup k celému dokumentu.



Proč je dokument uzamčen? Nahněvat Vás rozhodně nechceme. Jsou k tomu dva hlavní důvody:

- 1) Vytvořit a udržovat obsáhlou databázi návodů stojí nejen spoustu úsilí a času, ale i finanční prostředky. Dělali byste to Vy zadarmo? Ne*. Zakoupením této služby obdržíte úplný návod a podpoříte provoz a rozvoj našich stránek. Třeba se Vám to bude ještě někdy hodit.

**) Možná zpočátku ano. Ale vězte, že dotovat to dlouhodobě nelze. A rozhodně na tom nezbohatneme.*

- 2) Pak jsou tady „roboti“, kteří se přiživují na naší práci a „vysávají“ výsledky našeho úsilí pro svůj prospěch. Tímto krokem se jim to snažíme překazit.

A pokud nemáte zájem, respektujeme to. Urgujte svého prodejce. A když neuspějete, rádi Vás uvidíme!