

LK 3742– OCHLAZOVAČ VZDUCHU



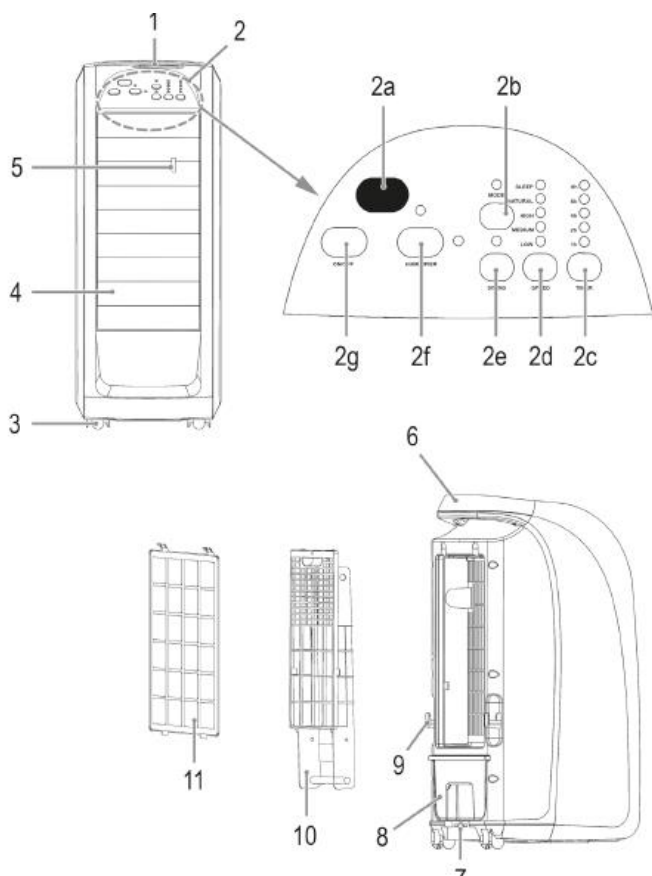
Všeobecné bezpečnostní pokyny

Před uvedením přístroje do provozu si přečtěte pečlivě návod a udržujte přístroj dle uvedených pokynů. Pokud přístroj předáte k užívání další osobě, připojte prosím i tento návod k obsluze.

- Spotřebič je určen výhradně pro domácí použití. Není určen pro komerční využití.
- Nepoužívejte jej v otevřeném prostoru
- Udržujte jej mimo dosah zdrojů tepla, přímým slunečním zářením, vlhkostí (v žádném případě jej neponořujte do kapalin) a ostré hrany.
- Neobsluhujte přístroj mokřýma rukama.
- Před čištěním přístroj vypněte a vždy vytáhněte zástrčku ze zásuvky (netahejte za kabel).
- Pravidelně kontrolujte přístroj a přívodní kabel. Nepoužívejte přístroj, pokud je poškozený.
- Nepokoušejte se opravovat přístroj vlastními silami. Vždy se v případě závady spojte s odborníkem.
- Nedovolte dětem hrát si s obalovou fólií, hrozí nebezpečí udušení!
- Tento přístroj není hračka. Nedovolte dětem jakoukoliv manipulaci s přístrojem.
- Nikdy nenechávejte přístroj bez dozoru několik hodin. Pokud opouštíte byt, či dum, přístroj vypněte.
- Přístroj vždy umístěte tak, aby byl zajištěn vstup a výstup vzduchu do/z přístroje bez překážek.
- Umístěte přístroj na rovném povrchu.
- Nevkládejte žádné předměty do otvoru v přístroji.
- Přístroj nezakrývejte. Hrozí nebezpečí přehřátí.
- Za žádných okolností byste měli používat přístroj v místech s výskytem výbušných plynů, nebo při práci s hořlavinami.
- Přístroj smí být používán pouze ve svislé poloze.
- Před uložením, nebo před transportem vždy vyprázdněte nádobu na kondenzovanou vodu.
- Jako dodatečnou ochranu doporučujeme instalaci poruchového chrániče (RCD) se jmenovitým proudem do 30 mA.
- Pro zapojení přístroje nepoužívejte žádné prodlužovací kabely nebo vícenásobné zásuvky.

VYBALENÍ PŘÍSTROJE

- Vyjmete zařízení z krabice.
- Odstraňte veškerý obalový materiál, jako jsou, igelitové sáčky, výplňový materiál, kabelové svazky a lepenky.
- Přístroj umístěte na hladký, rovný a stabilní povrch.



1. Úložný prostor pro dálkové ovládání
2. Ovládací pole
2a Senzor pro dálkové ovládání
2b Tlačítko MODE
2c Tlačítko TIMER
2d Tlačítko SPEED
2e Tlačítko SWING
2f Tlačítko HUMIDIFIER
2g Tlačítko ON/OFF
3. Kolečka
4. Lamely
5. Páka
6. Rukojeť pro transport
7. Zámek vodní nádrže
8. Vodní nádrž
9. Prostor pro navinutí kabelu
10. kondenzační šuplík
11. vzduchový filtr

Bez obrázku
2x baterie R03 „AAA“ 1,5 V

Vybalení přístroje

- Vyměňte zařízení z obalu
- Odstraňte veškeré obaly z výrobku.
- Zkontrolujte obsah.
- Zkontrolujte, zda zařízení po přepravě není poškozené.

Voda

- Použijte jen destilovanou nebo převařenou vodu nebo vodu z kohoutku bez přísad.
- Vyměňujte vodu každé 3 – 4 dny, pokud nedošla.
- Pokud přístroj nebudete delší dobu používat, vylijte vodu z vodní nádržky.

Naplnění vodní nádržky

1. Přístroj postavte na rovnou plochu.
2. Otevřete zámek na vodní nádržce na zadní straně přístroje. Otočte proti hodinovým ručičkám.
3. Vysuňte vodní nádržku.
4. Naplňte vodní nádržku. Nádržku lze naplnit minimálně 1,5 l vody až maximálně 4,5 l vody.
5. Zasuňte opět vodní nádržku zpět.
6. Zavřete zámek na přístroji. Otočte zámek ve směru hodinových ručiček.

Použití

Síťový kabel

Namotejte síťový kabel na zadní část přístroje.

Baterie do dálkového ovládání

1. Otevřete přihrádku na baterie na zadní části dálkového ovládání.
2. Vložte 2 baterie typu R03 „AAA“ 1,5 V.
3. Dbejte na správnou polaritu.
4. Zavřete přihrádku na baterie.

Dosah dálkového ovládání

Ovládání má dosah až 10 m. Pokud se dosah zeslabí nebo zařízení nereaguje na ovládání je potřeba vyměnit baterie.

- Pro používání dálkového ovládání nasměřte na senzor na přístroji, který je na přední horní straně.
- Dbejte na to, aby nebyl žádný předmět mezi dálkovým ovládáním a senzorem.
- Úhel dálkového ovládání by nemělo překročit nahoru, dolů, vpravo a vlevo 30 stupňů.

Ovládání

Přístroj lze ovládat tlačítkem na přístroji nebo dálkovým ovládáním.

ON/OFF – zapnout/ vypnout

Tlačítkem ON/OFF ze přístroje vypnout nebo zapnout.

SWING – Oscilace

Po stisknutí tlačítka SWING lze nastavit oscilaci. Lamely jdou nastavit manuálně.

SPEED – rychlost

Stiskněte tlačítko SPEED pro nastavení rychlosti:

LOW – pomalá rychlost

MEDIUM – středí rychlost

HIGH – vysoká rychlost

MODE – nastavení intenzity vzduchu

Stiskněte tlačítko MODE pro nastavení těchto funkcí:

- 1 x stisknutí = NATURAL
V tomto módu je simulovaný normální síla vzduchu. Pomocí tlačítka SPEED lze nastavit rychlost.
- 2 x stisknutí = SLEEP
V tomto módu je simulovaný variabilní proud vzduchu. Pomocí tlačítka SPEED lze nastavit rychlost.
- 3x stisknutí = NORMAL MODUS
Pomocí tlačítka SPEED nastavte požadovanou rychlost.

HUMIDIFIER – tlačítko zvlhčovače vzduchu

Zvlhčovač vzduchu / ochlazovač vzduchu lze pustit souběžně s ventilátorem. Stiskněte tlačítko HUMIDIFIER. Kontrolka se rozsvítí. Tato funkce je pro pokoje do 20 m².

Pokud zapnete zvlhčovač vzduchu, budete mít tyto výhody:

Obsah je uzamčen

Dokončete, prosím, proces objednávky.

Následně budete mít přístup k celému dokumentu.



Proč je dokument uzamčen? Nahněvat Vás rozhodně nechceme. Jsou k tomu dva hlavní důvody:

- 1) Vytvořit a udržovat obsáhlou databázi návodů stojí nejen spoustu úsilí a času, ale i finanční prostředky. Dělali byste to Vy zadarmo? Ne*. Zakoupením této služby obdržíte úplný návod a podpoříte provoz a rozvoj našich stránek. Třeba se Vám to bude ještě někdy hodit.

**) Možná zpočátku ano. Ale vězte, že dotovat to dlouhodobě nelze. A rozhodně na tom nezbohatneme.*

- 2) Pak jsou tady „roboti“, kteří se přiživují na naší práci a „vysávají“ výsledky našeho úsilí pro svůj prospěch. Tímto krokem se jim to snažíme překazit.

A pokud nemáte zájem, respektujeme to. Urgujte svého prodejce. A když neuspějete, rádi Vás uvidíme!