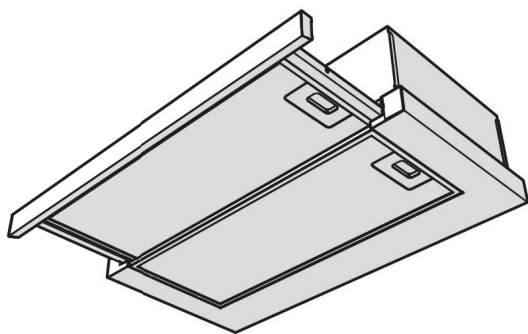
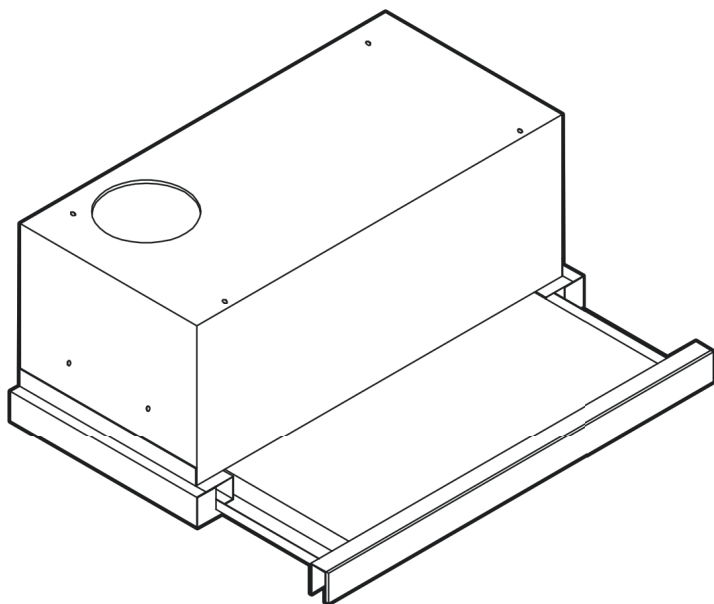


Cooker hood
Кухонная вытяжка
Асүй сорып шығаруышы



OK-002/II /BHP62CLI
OK-002/II /BHP62CLB

BG - АСПИРАТОР В АСПИРИРАЦА ВЕРСИЯ	8
CS - DIGESTOŘ	11
DA - EMHÆTTE	14
DE - DUNSTABZUGSHAUBE	17
EN - COOKER HOOD	21
ES - CAMPANA EXTRACTORA	24
ET - ÕHUPUHASTI	27
FI - LIESITUULETIN	30
FR - HOTTE	33
GE - ΑΠΟΡΡΟΦΗΤΗΡΑΣ ΚΟΥΖΙΝΑΣ	36
HR - USISNA KUHINJSKA NAPA	40
HU - PÁRAELSZÍVÓ	43
IT - CAPPA ASPIRANTE	46
KK - СУЫРУ ҚАЛПАҒЫ	49
LT - GARŲ SURINKTUVAS	53
LV - GAISA NOSŪCĒJS	56
MK - АСПИРАТОР	59
NL - AFZUIGKAP	62
NO - VENTILATOR	65
PL - OKAP WYCIĄGOWY	68
PT - EXAUSTOR	71
RO - HOTĂ ASPIRANTĂ	74
RU - ВЫТЯЖКА	77
SK - ODSÁVAČ PARY	81
SL - ODZRAČEVALNA NAPA	84
SQ - OXHAK THITHËS	87
SR - KUHINJSKA NAPA SA USIS	90
SV - KÖKSFLÄKT	93
TR - DAVLUMBAZ	96
UK - ВИТЯЖНИЙ КОВПАК	99
HE - קולט אדים	107

Obsah je uzamčen

Dokončete, prosím, proces objednávky.

Následně budete mít přístup k celému dokumentu.



Proč je dokument uzamčen? Nahněvat Vás rozhodně nechceme. Jsou k tomu dva hlavní důvody:

- 1) Vytvořit a udržovat obsáhlou databázi návodů stojí nejen spoustu úsilí a času, ale i finanční prostředky. Dělali byste to Vy zadarmo? Ne*. Zakoupením této služby obdržíte úplný návod a podpoříte provoz a rozvoj našich stránek. Třeba se Vám to bude ještě někdy hodit.

**) Možná zpočátku ano. Ale vězte, že dotovat to dlouhodobě nelze. A rozhodně na tom nezbohatneme.*

- 2) Pak jsou tady „roboti“, kteří se přiživují na naší práci a „vysávají“ výsledky našeho úsilí pro svůj prospěch. Tímto krokem se jim to snažíme překazit.

A pokud nemáte zájem, respektujeme to. Urgujte svého prodejce. A když neuspějete, rádi Vás uvidíme!