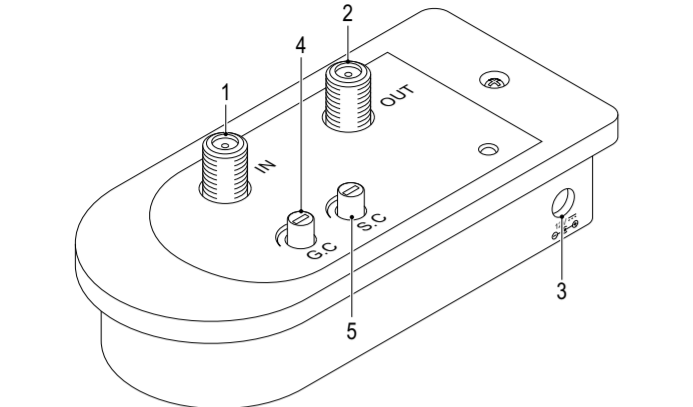
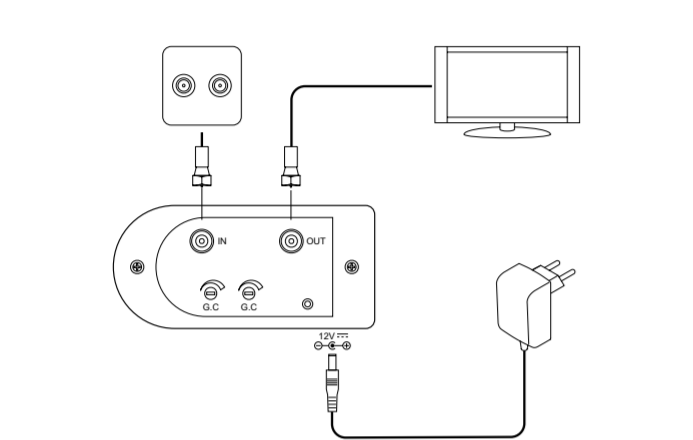


## SAMP4112WT CATV Amplifier



### A



### B

<p>Specifications:</p> <ul style="list-style-type: none"><li><b>Input: 1</b></li> <li><b>Output: 1</b></li> <li><b>Connector type: F</b></li> <li><b>Frequency range: 86 ~ 1006 MHz</b></li> <li><b>Gain: 28 dB</b></li> <li><b>Gain control: 0 - 18 dB</b></li> <li><b>Return path: 5 ~ 65 MHz</b></li> <li><b>Slope control: 0 - 18 dB</b></li> <li><b>Max. noise figure: 9 dB</b></li> <li><b>Output level: 110 dBμV max.</b></li> <li><b>Impedance (in/out): 75 Ohm</b></li> <li><b>Input power: DC 12 V – 250 mA</b></li></ul>
---

<b>Description (fig. A)</b>	<b>English</b>
<div><span></span></div> <div>The antenna amplifier is a device that amplifies an antenna signal into an output with the same impedance as the input impedance.</div> <div> <ol style="list-style-type: none"><li>Input terminal</li> <li>Output terminal</li> <li>Power adapter connection</li> <li>Gain control screw</li> <li>Slope control screw</li></ol></div>	

### Connection scheme (fig. B)

- Refer to the illustration to install the device correctly.

#### Gain control

- Use a flat-head screwdriver to turn the gain control screw to control the amount of gain for signals of different strengths.

#### Slope control

- Use a flat-head screwdriver to turn the slope control screw to compensate the coax cable loss for high-frequency signals.

#### Safety

- To reduce risk of electric shock, this product should only be opened by an authorized technician when service is required.
- Disconnect the product from the mains and other equipment if a problem should occur.
- Read the manual carefully before use. Keep the manual for future reference.
- Only use the device for its intended purposes. Do not use the device for other purposes than described in the manual.
- Do not use the device if any part is damaged or defective. If the device is damaged or defective, replace the device immediately.
- The device is suitable for indoor use only. Do not use the device outdoors.
- Do not expose the product to water or moisture.
- Only use the supplied power adapter.

#### Beschrijving (fig. A) Nederlands

De antenneversterker is een apparaat dat een antennesignaal versterkt tot een uitgang met dezelfde impedantie als de ingangsimpedantie.

- Ingangsaansluiting
- Uitgangsaansluiting
- Voedingsadapteraansluiting
- Gain control-schroef
- Slope control-schroef

#### Aansluitschema (fig. B)

- Raadpleeg de illustratie om het apparaat op de juiste wijze te installeren.

#### Gain control

- Gebruik een platte schroevendraaier om de gain control-schroef te draaien om de versterking voor signalen van verschillende sterktes te regelen.

#### Slope control

- Gebruik een platte schroevendraaier om de slope control-schroef te draaien om het verlies van coaxkabels bij hoogfrequente signalen te compenseren.

#### Veiligheid

- Dit product mag voor onderhoud alleen worden geopend door een erkend technicus om het risico op elektrische schokken te verkleinen.
- Koppel het product los van het stopcontact en van andere apparatuur als er zich problemen voordoen.
- Lees de handleiding voor gebruik aandachtig door. Bewaar de handleiding voor latere raadpleging.
- Gebruik het apparaat uitsluitend voor de beoogde doeleinden. Gebruik het apparaat niet voor andere doeleinden dan beschreven in de handleiding.
- Gebruik het apparaat niet als een onderdeel beschadigd of defect is. Vervang een beschadigd of defect apparaat onmiddellijk.
- Het apparaat is uitsluitend geschikt voor gebruik binnenshuis. Gebruik het apparaat niet buitenshuis.
- Stel het product niet bloot aan water of vocht.
- Gebruik uitsluitend de meegeleverde voedingsadapter.

#### Beschreibung (Abb. A) Deutsch

Beim Antennenverstärker handelt es sich um ein Gerät, das ein Antennensignal in ein Ausgangssignal mit gleicher Impedanz wie die Eingangsimpedanz verstärkt.

- Eingangsanschluss
- Ausgangsanschluss
- Netzadapteranschluss
- Verstärkungsregelschraube
- Flankenregelschraube

#### Anschlussplan (Abb. B)

- Halten Sie sich zur richtigen Installation des Geräts an die Abbildung.

#### Verstärkungsregelung

- Verwenden Sie einen Schlitzschraubendreher, um die Verstärkungsregelschraube zu drehen und Höhe der Verstärkung für Signale unterschiedlicher Stärken zu regeln.

#### Flankenregelung

- Verwenden Sie einen Schlitzschraubendreher, um die Flankenregelschraube zu drehen und den Verlust von Koaxkabeln bei hochfrequenten Signalen auszugleichen.

#### Sicherheit

- Um die Gefahr eines elektrischen Schlags zu verringern, sollte dieses Produkt bei erforderlichen Servicearbeiten ausschließlich von einem autorisierten Techniker geöffnet werden.
- Bei Problemen trennen Sie das Gerät bitte von der Spannungsversorgung und von anderen Geräten.
- Lesen Sie die Bedienungsanleitung vor dem Gebrauch genau durch. Bitte bewahren Sie die Bedienungsanleitung zur späteren Bezugnahme auf.
- Verwenden Sie das Gerät nur bestimmungsgemäß. Verwenden Sie das Gerät nur für den in dieser Bedienungsanleitung beschriebenen Zweck.
- Verwenden Sie das Gerät nicht, falls ein Teil beschädigt oder defekt ist. Ist das Gerät beschädigt oder defekt, erneuern Sie es unverzüglich.
- Das Gerät eignet sich nur zur Verwendung in Innenräumen. Verwenden Sie das Gerät nicht im Freien.
- Setzen Sie das Gerät keinem Wasser und keiner Feuchtigkeit aus.
- Verwenden Sie nur den mitgelieferten Netzadapter.

#### Descripción (fig. A) Español

El amplificador de antena es un dispositivo que amplifica una señal de antena en una salida con la misma impedancia que la impedancia de entrada.

- Terminal de entrada
- Terminal de salida
- Conexión de adaptador de alimentación
- Tornillo de control de ganancia
- Tornillo de control de pendiente

#### Esquema de conexión (fig. B)

- Consulte la ilustración para instalar el dispositivo correctamente.

#### Control de ganancia

- Utilice un destornillador de punta plana para girar el tornillo de control de ganancia para controlar la ganancia para señales de distintas intensidades.

#### Control de pendiente

- Utilice un destornillador de punta plana para girar el tornillo de control de pendiente para compensar la pérdida de cable coaxial para señales de alta frecuencia.

#### Seguridad

- Para reducir el peligro de descarga eléctrica, este producto sólo debería abrirlo un técnico autorizado cuando necesite reparación.
- Desconecte el producto de la toma de corriente y de los otros equipos si ocurriera algún problema.
- Lea el manual detenidamente antes del uso. Conserve el manual en caso de futura necesidad.
- Utilice el dispositivo únicamente para su uso previsto. No utilice el dispositivo con una finalidad distinta a la descrita en el manual.
- No utilice el dispositivo si alguna pieza ha sufrido daños o tiene un defecto. Si el dispositivo ha sufrido daños o tiene un defecto, sustitúyalo inmediatamente.
- El dispositivo sólo es apto para uso en interiores. No utilice el dispositivo en exteriores.
- No exponga el producto al agua ni a la humedad.
- Use únicamente el adaptador de alimentación suministrado.

#### Description (fig. A) Français

L'amplificateur d'antenne est un appareil amplifiant le signal d'une antenne vers une sortie de même impédance que l'impédance d'entrée.

- Borne d'entrée
- Borne de sortie
- Connexion d'adaptateur d'alimentation
- Vis de contrôle de gain
- Vis de contrôle de pente

#### Schéma de connexion (fig. B)

- Consultez l'illustration pour installer correctement l'appareil.

#### Contrôle de gain

- Utilisez un tournevis à tête plate pour tourner la vis de contrôle de gain afin de contrôler le niveau de gain pour les signaux de différentes puissances.

#### Contrôle de pente

- Utilisez un tournevis à tête plate pour tourner la vis de contrôle de pente afin de compenser la perte du câble coaxial pour les signaux haute fréquence.

#### Sécurité

- Pour réduire le risque de choc électrique, cet appareil doit être ouvert uniquement par un technicien qualifié si une réparation s'impose.
- Débranchez l'appareil et les autres équipements du secteur s'il y a un problème.
- Lisez attentivement le manuel avant usage. Conservez le manuel pour toute référence ultérieure.
- Utilisez l'appareil uniquement pour son usage prévu. N'utilisez pas l'appareil à d'autres fins que celles décrites dans le manuel.
- N'utilisez pas l'appareil si une pièce quelconque est endommagée ou défectueuse. Si l'appareil est endommagé ou défectueux, remplacez-le immédiatement.
- L'appareil est conçu exclusivement pour une utilisation en intérieur. N'utilisez pas l'appareil à l'extérieur.
- N'exposez pas l'appareil à l'eau ou à l'humidité.
- Utilisez uniquement l'adaptateur d'alimentation fourni.

#### Descrizione (fig. A) Italiano

L'amplificatore di antenna è un dispositivo che amplifica il segnale di un'antenna in un'uscita con la stessa impedenza dell'impedenza di ingresso.

- Terminale di ingresso
- Terminale di uscita
- Connessione dell'adattatore di alimentazione
- Vite di controllo del guadagno
- Vite di controllo della pendenza

#### Schema di collegamento (fig. B)

- Per installare il dispositivo correttamente fare riferimento all'illustrazione.

#### Controllo del guadagno

- Utilizzare un cacciavite a taglio per ruotare la vite di controllo del guadagno in modo da controllare la quantità di guadagno per i segnali di intensità differenti.

#### Controllo della pendenza

- Utilizzare un cacciavite a taglio per ruotare la vite di controllo della pendenza in modo da compensare la perdita del cavo coassiale per i segnali ad alta frequenza.

#### Sicurezza

- Per ridurre il rischio di scosse elettriche, il presente prodotto deve essere aperto solo da un tecnico autorizzato, nel caso sia necessario ripararlo.
- Scolleghere il prodotto dall'alimentazione e da altri apparecchi se dovesse esserci un problema.
- Leggere il manuale con attenzione prima dell'uso. Conservare il manuale per riferimenti futuri.
- Utilizzare il dispositivo solo per gli scopi previsti. Non utilizzare il dispositivo per scopi diversi da quelli descritti nel manuale.
- Non utilizzare il dispositivo se presenta parti difettose. Se il dispositivo è danneggiato o difettoso, sostituirlo immediatamente.
- Questo dispositivo è adatto solo per uso in ambienti interni. Non utilizzare il dispositivo all'aperto.
- Non esporre il prodotto ad acqua o umidità.
- Utilizzare esclusivamente l'adattatore di alimentazione in dotazione.

#### Descrição (fig. A) Português

O amplificador de antena é um dispositivo que amplifica um sinal de antena para uma saída com a mesma impedância que a impedância de entrada.

- Terminal de entrada
- Terminal de saída
- Ligação do adaptador de alimentação
- Parafuso de controlo de ganho
- Parafuso de controlo de variação progressiva da corrente

#### Esquema de ligações (fig. B)

- Consulte a imagem para instalar correctamente o dispositivo.

#### Controlo de ganho

- Utilize uma chave de fendas de ponta plana para rodar o parafuso de controlo de ganho para controlar o nível de ganho para sinais de intensidades diferentes.

#### Controlo de variação progressiva da corrente

- Utilize uma chave de fendas de ponta plana para rodar o parafuso de controlo de variação progressiva da corrente para compensar a perda de cabo coaxial em caso de sinais de alta frequência.

#### Segurança

- Quando necessitar de reparação e para reduzir o risco de choque eléctrico, este produto deve apenas ser aberto por um técnico autorizado.
- Desligue o produto da tomada de alimentação e outro equipamento se ocorrer um problema.
- Leia atentamente o manual de instruções antes de utilizar. Guarde o manual para consulta futura.
- Utilize o dispositivo apenas para a finalidade a que se destina. Não utilize o dispositivo para outras finalidades além das descritas no manual.
- Não utilize o dispositivo caso tenha alguma peça danificada ou com defeito. Se o dispositivo estiver danificado ou tenha defeito, substitua imediatamente o dispositivo.
- O dispositivo destina-se apenas a utilização no interior. Não utilize o dispositivo no exterior.
- Não exponha o produto à água ou humidade.
- Utilize apenas o adaptador de alimentação fornecido.

#### Beskrivelse (fig. A) Dansk

Antenneforstærkeren er et apparat, som forstærker et antennesignal til et udgangssignal med samme impedans som indgangsimpedansen.

- Indgangsterminal
- Udgangsterminal
- Tilslutning til effektadapter
- Reguleringskru til forstærkning
- Reguleringskru til kabeltab

#### Tilslutningsskema (fig. B)

- Se illustrationen for detaljer vedr. apparatets korrekte installation.

#### Regulering af forstærkning

- Brug en fladhovedet skruetrækker til at dreje reguleringskruen, som regulerer forstærkningen for signaler af forskellig styrke.

#### Regulering af kabeltab

- Brug en fladhovedet skruetrækker til at dreje reguleringskruen, som kompenserer coax kabeltab for højfrekvenssignaler.

#### Sikkerhed

- For at nedsætte risikoen for elektrisk stød, må dette produkt kun åbnes af en autoriseret tekniker, når service er nødvendig.
- Frakobl produktet stikkontakten og andet udstyr, hvis der opstår et problem.
- Brug de vejledninger omhyggeligt inden apparatet tages i brug. Gem vejledningen til fremtidig brug.
- Brug kun apparatet til de tilsigtede formål. Brug ikke apparatet til andre formål end dem, som er beskrevet i vejledningen.
- Brug ikke apparatet, hvis det har beskadigede eller defekte dele. Hvis apparatet er beskadiget eller defekt, skal det omgående udskiftes.
- Apparatet er kun beregnet til indendørs brug. Brug ikke apparatet udendørs.
- Udsæt ikke produktet for vand eller fugt.
- Brug kun den medfølgende effektadapter.

#### Beskrivelse (fig. A) Norsk

Denne antenneforsterkeren er en enhet som forsterker et antennesignal til et utgangssignal med samme impedans som inngangsimpedansen.

- Ingangsklemme
- Utgangsklemme
- Strømadaptertilkobling
- Styrkekontrollskruke
- Hellingskontrollskruke

#### Koplingskjema (fig. B)

- Se illustrasjonen for å installere enheten på riktig måte.

#### Styrkekontroll

- Bruk en flat skrutrekker til å vri styrkekontrollskruen for å kontrollere mengden forsterkning for signaler med ulik styrke.

#### Hellingskontroll

- Bruk en flat skrutrekker til å vri hellingskontrollskruen for å kompensere for tap i signalstyrke for høyfrekvente signaler som sendes gjennom en koaksialkabel.

#### Sikkerhet

- For å redusere faren for strømstøt, skal dette produktet bare åpnes av en autorisert tekniker når vedlikehold er nødvendig.
- Koble produktet fra strømmen og annet utstyr dersom et problem oppstår.
- Les bruksanvisningen nøye for bruk. Oppbevar bruksanvisningen for fremtidig bruk.
- Bruk bare enheten for det tiltenkte formålet. Ikke bruk enheten til andre formål enn det som er beskrevet i bruksanvisningen.
- Ikke bruk enheten hvis noen del er skadet eller defekt. Enheten må erstattes umiddelbart hvis den er skadet eller defekt.
- Enheten er kun ment for innendørs bruk. Ikke bruk enheten utendørs.
- Ikke utsett produktet for vann eller fuktighet.
- Bruk kun den medfølgende strømadapteren.

#### Beskrivning (fig. A) Svenska

Antenneförstärkaren är en enhet som förstärker en antennsignal till en utgång med samma impedans som ingångsimpedansen.

- Ingångsterminal
- Utgångsterminal
- Strömadapteranslutning
- Förstärkningskontrollskruv
- Sluttningskontrollskruv

#### Anslutningsschema (fig. B)

- Hänvisa till illustrationen korrekt installation av enheten.

#### Förstärkningskontroll

- Använd en rak skruvmejsel för att vrida på förstärkningskontrollskruven för att ändra förstärkningen för signaler med olika styrkor.

#### Sluttningskontroll

- Använd en rak skruvmejsel för att vrida på sluttningskontrollskruven för att kompensera för förlust i koaxialkabel för hög-frekvenssignaler.

#### Säkerhet

- För att minska risken för elektriska stötar bör denna produkt endast öppnas av behörig tekniker när service behövs.
- Dra ut strömkablern från eluttaget och koppla ur all annan utrustning om något problem skulle uppstå.
- Läs bruksanvisningen noga innan användning. Behåll bruksanvisningen för att kunna använda den igen.
- Använd endast enheten för dess avsedda syfte. Använd inte enheten till andra ändamål än dem som beskrivs i denna bruksanvisning.
- Använd inte enheten om någon del är skadad eller felaktig. Om enheten är skadad eller felaktig ska den bytas ut omedelbart.
- Enheten är bara avsedd för inomhusanvändning. Använd inte enheten utomhus.
- Utsätt inte produkt för vatten eller fukt.
- Använd endast medföljande strömadapter.

#### Kuvaus (kuva A) Suomi

Antennin vahvistin vahvistaa antennisignaalin lähtöön samalla impedansilla kuin tulopidanssi.

- Tulotermiinaali
- Lähtöterminaali
- Verkkolaitteen liitäntä
- Vahvistuksen säätöruuvi
- Kaltevruuden säätöruvi

#### Kytkeminen (kuva B)

- Asenna laite kuvan mukaisesti.

#### Vahvistuksen säätö

- Käännä vahvistuksen säätöruuvia litteällä ruuviavaimella säätääksesi eri vahvuisten signaalien vahvistuksen määrää.

#### Kaltevruuden säätö

- Käännä kaltevruuden säätöruuvia litteällä ruuviavaimella kompensoidaksesi korkeataajuuksisten signaalien koaksiaalikaapelihävikkiä.

#### Turvallisuus

- Sähköiskun riskin pienentämiseksi, ainoastaan valtuutettu huoltohenkilö saa avata tämän laitteen huoltoon varten.
- Jos ongelmia ilmenee, irrota laite verkkovirrasta ja muista laitteista.
- Lue käyttöopas huolella ennen käyttöä. Säilytä käyttöopas tulevaa käyttöä varten.
- Käytä laitetta vain sille tarkoitettuun käyttötarkoitukseen. Älä käytä laitetta muuhun kuin käyttöoppassa kuvattuun tarkoitukseen.
- Älä käytä laitetta, jos jokin sen osa on vioittunut tai viallinen. Jos laite on vioittunut tai viallinen, vaihda laite välittömästi.
- Laitte sopii vain sisäkäyttöön. Älä käytä laitetta ulkona.
- Älä altista laitetta vedelle ja kosteudelle.
- Käytä vain laitteen mukana toimitettua verkkolaitetta.

#### Norsk

#### Περιγραφή (εικ. Α)

Ο ενισχυτής κεραίας είναι μια συσκευή η οποία ενισχύει ένα σήμα κεραίας σε μια έξοδο με την ίδια συνθήκη αντίστασης όπως η συνθήκη αντίστασης εισόδου.

- Ακροδέκτης εισόδου
- Ακροδέκτης εξόδου
- Σύνδεση αντάπτορα ισχύος
- Βίδα ελέγχου ενίσχυσης
- Βίδα ελέγχου κλίσης

#### Σχεδιάγραμμα σύνδεσης (εικ. Β)

- Ανατρέξτε στην απεικόνιση για να εγκαταστήσετε σωστά τη συσκευή.

#### Έλεγχος ενίσχυσης

- Χρησιμοποιήστε ένα επίπεδο κατασβίδι για να γυρίσετε τη βίδα ελέγχου ενίσχυσης για τον έλεγχο της ποσότητας ενίσχυσης σημάτων διαφορετικής ισχύος.

#### Έλεγχος κλίσης

- Χρησιμοποιήσe ένα επίπεδο κατασβίδι για να γυρίσετε τη βίδα ελέγχου κλίσης για την αντιστάθμιση της απώλειας ομοαξονικού καλωδίου για σήματα υψηλής συχνότητας.

#### Ασφάλεια

- Για να αποβλεπίσετε τον κίνδυνο ηλεκτροπληξίας, το προϊόν αυτό θα πρέπει να ανοιχθεί μόνο από εξουσιοδοτημένο τεχνικό όταν απαιτείται συντήρηση (σέρβις).
- Αποσυνδέστε το προϊόν από την πρίζα και άλλο εξοπλισμό αν παρουσιαστοίτε πρόβλημα.
- Διαβάστε το εγχειρίδιο προσεκτικά πριν από τη χρήση. Φυλάξτε το εγχειρίδιο για μελλοντική αναφορά.
- Χρησιμοποιείστε τη συσκευή μόνο για τους προοριζόμενους σκοπούς. Μη χρησιμοποιείστε τη συσκευή για διαφορετικούς σκοπούς από τους περιγραφόμενους στο εγχειρίδιο.
- Μην χρησιμοποιείτε τη συσκευή, εάν οποιοδήποτε τμήμα της έχει ζημιά ή ελάττωμα. Εάν η συσκευή έχει ζημιά ή ελάττωμα, αντικαταστήστε την αμέσως.
- Η συσκευή ενδείκνυεται μόνο για εσωτερική χρήση. Μη χρησιμοποιείστε τη συσκευή σε εξωτερικό χώρο.
- Μην εκθέτετε το προϊόν σε νερό ή υγρασία.
- Χρησιμοποιείστε μόνο τον παρεχόμενο αντάπτορα ισχύος.

#### Opis (rys. A) Polski

Wzmocniacz antenowy jest urządzeniem, które wzmacnia sygnał anteny na wyjściu o takiej samej impedancji jak impedancja wejściowa.

- Końcówka wejściowa
- Końcówka wyjściowa
- Podłączenie zasilacza
- Śruba regulacji wzmocnienia
- Śruba regulacji nachylenia

#### Schemat podłączenia (rys. B)

- W celu poprawnego zamontowania urządzenia postępuj zgodnie z ilustracją.

#### Regulacja wzmocnienia

- Użyj wkrętaka płaskiego, aby przekręcić śrubę regulacji wzmocnienia w celu regulacji sygnałów o różnej mocy.

#### Regulacja nachylenia

- Użyj wkrętaka płaskiego, aby przekręcić śrubę regulacji nachylenia w celu zrównoważenia tłumienia kabla koncentrycznego w przypadku sygnałów o dużej czystotliwości.

#### Bezpečnostvo

- W celu zmniejszenia ryzyka porażenia prądem elektrycznym, niniejsze urządzenie powinno być otwierane wyłącznie przez osobę z odpowiednimi uprawnieniami, kiedy wymagane jest przeprowadzenie przeglądu.
- W przypadku wystąpienia problemu odłączyc urządzenie od sieci i innego sprzętu.
- Przed rozpoczęciem korzystania z urządzenia należy dokładnie przeczytać instrukcję. Zachowaj instrukcję do wykorzystania w przyszłości.
- Urządzenie powinno być używane zgodnie ze swoim przeznaczeniem. Nie należy używać urządzenia w celach innych niż określono w instrukcji.
- Nie wolno korzystać z urządzenia, jeśli jakakolwiek część jest uszkodzona lub wadliwa.
- Jeśli urządzenie jest uszkodzone lub wadliwe, należy niezwłocznie wymienić urządzenie.
- Urządzenie nadaje się wyłącznie do użytku wewnętrznego. Nie używaj urządzenia na zewnątrz.
- Nie wystawiać urządzenia na działanie wody lub wilgoci.
- Korzystać jedynie z dostarczonego zasilacza.

#### Popis (obr. A) Česky

Zesilovač antény je zařízení zesilující signál antény do výstupu s impedancí odpovídající vstupní impedanci.

- Vnitřní terminál
- Vnější terminál
- Připojení napájecího adaptéru
- Ovládací šroub zesílení
- Ovládací šroub sklonu

#### Schéma zapojení

# Obsah je uzamčen

**Dokončete, prosím, proces objednávky.**

**Následně budete mít přístup k celému dokumentu.**



**Proč je dokument uzamčen? Nahněvat Vás rozhodně nechceme. Jsou k tomu dva hlavní důvody:**

- 1) Vytvořit a udržovat obsáhlou databázi návodů stojí nejen spoustu úsilí a času, ale i finanční prostředky. Dělali byste to Vy zadarmo? Ne\*. Zakoupením této služby obdržíte úplný návod a podpoříte provoz a rozvoj našich stránek. Třeba se Vám to bude ještě někdy hodit.

*\*) Možná zpočátku ano. Ale vězte, že dotovat to dlouhodobě nelze. A rozhodně na tom nezbohatneme.*

- 2) Pak jsou tady „roboti“, kteří se přiživují na naší práci a „vysávají“ výsledky našeho úsilí pro svůj prospěch. Tímto krokem se jim to snažíme překazit.

A pokud nemáte zájem, respektujeme to. Urgujte svého prodejce. A když neuspějete, rádi Vás uvidíme!