

HYUNDAI

RC 606



NÁVOD K POUŽITÍ / NÁVOD NA POUŽITIE INSTRUKCJA OBSŁUGI / INSTRUCTION MANUAL FELHASZNÁLÓI KÉZIKÖNYV

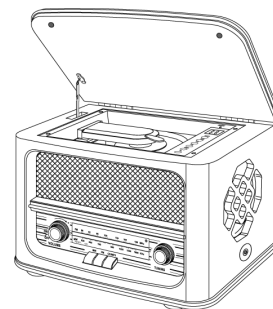
STEREOFONNÍ RÁDIO AM/FM SE STEREOFONNÍM PŘEHRÁVAČEM CD A MP3
STEREOFÓNNE RÁDIO AM/FM SO STEREOFÓNNYM PREHRÁVAČOM CD A MP3
RADIO STEREOFONICZNE AM/FM Z ODTWARZACZEM STEREOFONICZNYM CD I MP3
AM/FM STEREO RADIO WITH STEREO CD/MP3 PLAYER
AM FM SZTEREO RÁDIÓ SZTEREO CD/MP3 LEJÁTSZÓVAL



PŘÍPRAVA K POUŽITÍ

VYBALENÍ A SESTAVENÍ

- Opatrně přístroj vyjměte z kartónového obalu a odstraňte z něj veškerý balicí materiál.
- Odmotejte vodič antény FM a roztáhněte jej do plné délky.
- Umístěte přístroj na stabilní, rovný povrch s přístupem k síťové zásuvce, mimo dosah přímého slunečního svitu a zdrojů nadměrného tepla, prachu, vlhkosti a silných magnetických polí.
- Otevřete víko CD. Zvedněte kryt CD disku a vyjměte přepravní kartónek, který byl použit k zajištění laseru během dopravy.
- Zapojte zástrčku do elektrické zásuvky.



ZDROJ NAPÁJENÍ

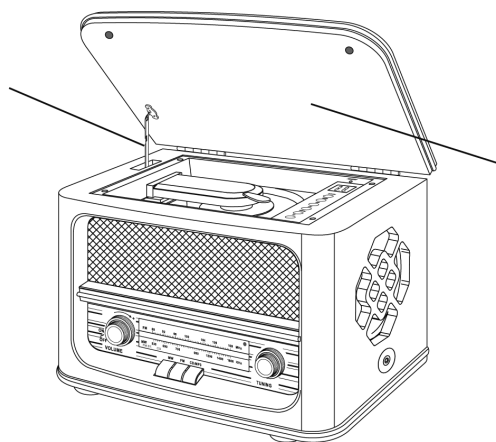
Tento produkt je určen k provozu pouze na napájení DC 12 V 2A. Pokud se budete pokoušet tento systém napájet z jiného zdroje napájení, můžete způsobit jeho poškození, na které se nevztahuje záruka.

DŮLEŽITÉ: Otvírání a zavírání víka CD

- Víko otevřete tak, že jej zvednete na doraz, dokud podpěra víka nezaklapne v otevřené poloze.
- Pokud chcete víko zavřít, mírně jej zvedněte, až se uvolní podpěra a poté víko lehce zavřete.

ABY NEDOŠLO K POŠKOZENÍ SKŘÍNĚ NEBO VÍKA, NIKDY SE NEPOKOUŠEJTE VÍKO ZAVŘÍT TLAKEM. VŽDY VÍKO NEJPRVE ZVEDNĚTE, ABY SE UVOLNILA JEHO PODPĚRA.

Opěrka víka, zatlačením ji uvolníte a zavřete víko.



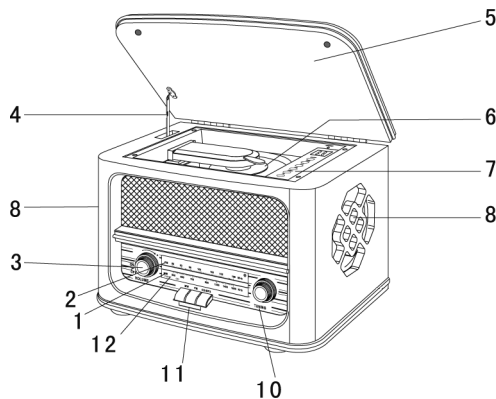
Víko zvedněte zdvižením zde.

CHRAŇTE SVŮJ NÁBYTEK

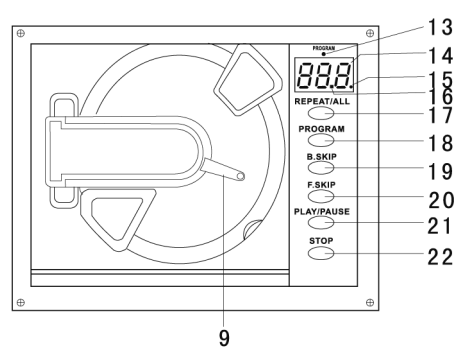
Tento model je vybaven neklouzavými gumovými „nožkami“, které brání tomu, aby se přístroj pohyboval, pokud manipulujete s ovládacími prvky. Tyto „nožky“ jsou vyrobeny z neklouzavého pryžového materiálu se speciálním složením, aby nezanechával na nábytku žádné stopy nebo skvrny. Avšak některé typy leštidel nábytku na bázi ropy, konzervační přípravky na dřevo nebo čisticí spreje mohou způsobit změknutí „nožek“, které pak mohou zanechávat na nábytku stopy nebo částičky pryže. Aby nedošlo k poškození vašeho nábytku, silně doporučujeme, abyste zakoupili malé samolepící podložky, které jsou k dostání kdekoli v železářství a v domácích potřebách a tyto podložky aplikovali na spodní část gumových „nožek“ před tím, než přístroj postavíte na choulostivý dřevěný nábytek.

UMÍSTĚNÍ OVLÁDACÍCH PRVKŮ A KONTROLEK

ČELNÍ PANEL

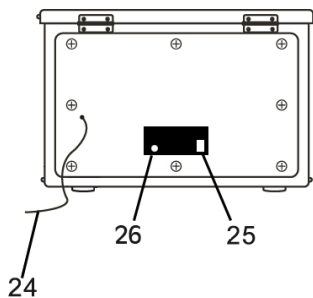


POHLED SHORA (PŘEHRÁVAČ CD)



- | | |
|--|---|
| <ol style="list-style-type: none"> 1. Ladící stupnice rádia AM. 2. Ladící stupnice rádia FM. 3. Ovladač hlasitosti VOLUME a vypnutí ON/OFF. 4. Opěrka víka CD. 5. Víko CD. 6. Talíř CD. 7. Ovládací tlačítka CD. 8. Reprodukory 9. Páčka zvednutí krytu CD disku 10. Knoflík ladění TUNING 11. Tlačítka funkcí (AM/FM/CD/MP3) 12. Indikátor stereofonního příjmu FM ST | <ol style="list-style-type: none"> 13. Kontrolka PROGRAMU 14. Zobrazení čísla stopy CD nebo MP3 15. Kontrolka PŘEHRÁVÁNÍ/PAUZA 16. Kontrolka OPAKOVÁNÍ 17. Tlačítka OPAKOVÁNÍ/VŠE 18. Tlačítka PROGRAM 19. Tlačítka PŘESKOČENÍ ZPĚT 20. Tlačítka PŘESKOČENÍ VPŘED 21. Tlačítka PŘEHRÁVÁNÍ/PAUZA 22. Tlačítka STOP |
|--|---|

ZADNÍ PANEL



24. Anténa FM
25. Vstup pro napájecí adaptér
26. Sluchátkový výstup

Obsah je uzamčen

Dokončete, prosím, proces objednávky.

Následně budete mít přístup k celému dokumentu.



Proč je dokument uzamčen? Nahněvat Vás rozhodně nechceme. Jsou k tomu dva hlavní důvody:

- 1) Vytvořit a udržovat obsáhlou databázi návodů stojí nejen spoustu úsilí a času, ale i finanční prostředky. Dělali byste to Vy zadarmo? Ne*. Zakoupením této služby obdržíte úplný návod a podpoříte provoz a rozvoj našich stránek. Třeba se Vám to bude ještě někdy hodit.

**) Možná zpočátku ano. Ale vězte, že dotovat to dlouhodobě nelze. A rozhodně na tom nezbohatneme.*

- 2) Pak jsou tady „roboti“, kteří se přiživují na naší práci a „vysávají“ výsledky našeho úsilí pro svůj prospěch. Tímto krokem se jim to snažíme překazit.

A pokud nemáte zájem, respektujeme to. Urgujte svého prodejce. A když neuspějete, rádi Vás uvidíme!