

LAMAX

ELECTRONICS

LAMAX W9.1

ACTION CAMERA



EN – USER MANUAL

DE – BENUTZERHANDBUCH

CS – UŽIVATELSKÁ PŘÍRUČKA

SK – POUŽÍVATEĽSKÁ PRÍRUČKA

PL – INSTRUKCJA OBSŁUGI

HU – FELHASZNÁLÓI KÉZIKÖNYV

LAMAX

ELECTRONICS

LAMAX W9.1

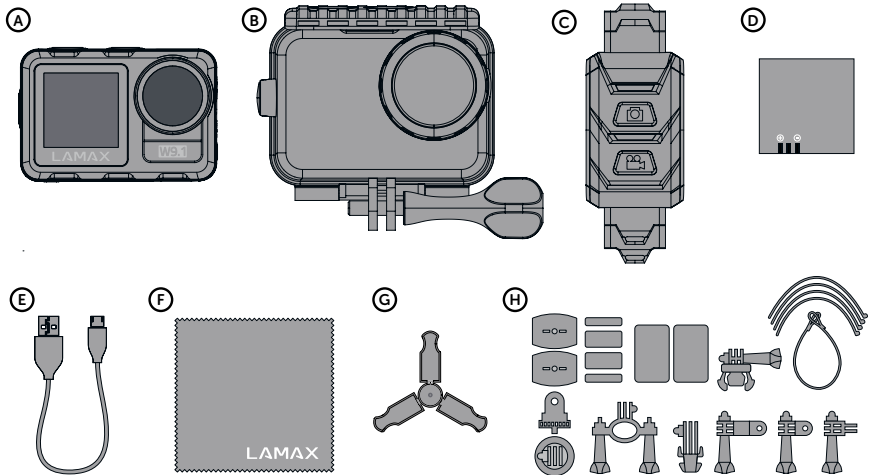
ACTION CAMERA



CONTENTS

1. BOX CONTENTS	2
2. GETTING TO KNOW YOUR CAMERA.....	3
3. CAMERA CONTROLS	4
4. TURNING IT ON FOR THE FIRST TIME.....	4
5. VIDEO MODE SETTINGS.....	5
6. PHOTO MODE SETTINGS.....	5
7. CAMERA SETTINGS	6
8. WIFI – MOBILE APP.....	7
9. WATER RESISTANCE	7
10. SAFETY PRECAUTIONS.....	8

1. BOX CONTENTS



- A** LAMAX W9.1 Action Camera
- B** Case, waterproof up to 40 m
- C** Remote control, waterproof up to 2 m
- D** Li-ion battery
- E** Micro USB cable for charging/transferring files
- F** Microfibre cloth
- G** Mini tripod
- H** Mounts

Obsah je uzamčen

Dokončete, prosím, proces objednávky.

Následně budete mít přístup k celému dokumentu.



Proč je dokument uzamčen? Nahněvat Vás rozhodně nechceme. Jsou k tomu dva hlavní důvody:

- 1) Vytvořit a udržovat obsáhlou databázi návodů stojí nejen spoustu úsilí a času, ale i finanční prostředky. Dělali byste to Vy zadarmo? Ne*. Zakoupením této služby obdržíte úplný návod a podpoříte provoz a rozvoj našich stránek. Třeba se Vám to bude ještě někdy hodit.

**) Možná zpočátku ano. Ale vězte, že dotovat to dlouhodobě nelze. A rozhodně na tom nezbohatneme.*

- 2) Pak jsou tady „roboti“, kteří se přiživují na naší práci a „vysávají“ výsledky našeho úsilí pro svůj prospěch. Tímto krokem se jim to snažíme překazit.

A pokud nemáte zájem, respektujeme to. Urgujte svého prodejce. A když neuspějete, rádi Vás uvidíme!