



**AR1S20-1S30**  
**ISTRUZIONI D'USO**  
**GRILL ELETTRICO**

**Attenzione : leggere attentamente le avvertenze contenute nel seguente libretto in quanto forniscono importanti indicazioni riguardanti la sicurezza di installazione, d'uso e di manutenzione.**

**Istruzioni importanti da conservare per ulteriori consultazioni.**

*Questo apparecchio può essere utilizzato da bambini dagli 8 anni in su e da persone con ridotte capacità fisiche, sensoriali o mentali o con mancanza di esperienza o conoscenza se a loro è stata assicurata un'adeguata sorveglianza oppure se hanno ricevuto istruzioni circa l'uso in sicurezza dell'apparecchio e hanno compreso i pericoli correlati. I bambini non devono giocare con l'apparecchio. Le operazioni di pulizia e di manutenzione non devono essere effettuate da bambini a meno che non abbiano più di 8 anni e siano sorvegliati.*

*Mantenere l'apparecchio e il suo cavo fuori dalla portata dei bambini con meno di 8 anni.*

*L'apparecchio non deve essere fatto funzionare per mezzo di un temporizzatore esterno o con un sistema di comando a distanza separato.*

*Le superfici sono soggette a diventare calde durante l'uso.*

*Per la pulizia dell'apparecchio, fare riferimento al paragrafo MANUTENZIONE.*

*Se il cavo di alimentazione dovesse essere danneggiato, deve essere sostituito solamente presso i centri di assistenza autorizzati dal costruttore.*

- Conservare la garanzia, lo scontrino fiscale e il libretto istruzioni per ogni ulteriore consultazione.
- Dopo aver tolto l'imballaggio assicurarsi dell'integrità dell'apparecchio e in caso di visibili danneggiamenti non utilizzarlo e rivolgersi a personale professionalmente qualificato.
- Non lasciare parti dell'imballo alla portata dei bambini, né utilizzarlo come gioco: è un apparecchio elettrico e come tale va considerato.
- Prima di collegare l'apparecchio, assicurarsi che la tensione presente nella presa di corrente, corrisponda a quella indicata nei dati di targa.
- La sicurezza elettrica di questo apparecchio è assicurata solamente quando lo stesso è collegato ad un efficace impianto di messa a terra.
- Nel caso in cui la spina e la presa non siano compatibili, far sostituire la presa con un tipo adatto da personale professionalmente qualificato.
- Non utilizzare adattatori o prolunghe che non siano rispondenti alle vigenti normative di sicurezza o che superino i limiti delle portate in valore della corrente.
- Staccare l'apparecchio dalla rete di alimentazione quando non è utilizzato e assicurarsi che sia spento.
- Non tirare il cavo di alimentazione o l'apparecchio stesso per staccare la spina dalla presa di corrente.
- L'uso di un qualsiasi apparecchio elettrico comporta l'osservanza di alcune regole fondamentali, in particolare:
- Non toccare l'apparecchio con mani bagnate o umide.
  - Non utilizzare l'apparecchio a piedi nudi.
  - Non lasciare l'apparecchio esposto ad agenti atmosferici (pioggia, sole).
  - Non sottoporlo ad urti.
- Nel caso vi sia un guasto o un funzionamento anomalo dell'apparecchio staccare immediatamente la spina, non manometterlo e rivolgersi ad un centro assistenza autorizzato.
- Nel qualcaso si decida di non utilizzare più questo tipo di apparecchio, è opportuno renderlo inoperante, tagliando il cavo di alimentazione, ovviamente dopo averlo disinserito dalla presa di corrente.
- L'apparecchio è stato costruito e concepito per funzionare in ambienti domestici secondo quanto indicato nelle istruzioni ; pertanto ogni altro uso è da considerarsi improprio e quindi pericoloso.
- Non usare l'apparecchio all'aperto.
- Per motivi di sicurezza l'apparecchio non può essere smontato.
- Durante l'uso tenere l'apparecchio su di una superficie piana e stabile.
- Non appoggiare l'apparecchio su superfici inadatte e non resistenti al calore.
- Per evitare contatti accidentali con parti calde da parte dei bambini, utilizzare l'apparecchio su piani di appoggio alti almeno 85 cm. dal suolo.
- Lasciare libero lo spazio attorno a tutte le altre superfici dell'apparecchio e non sovrapporre oggetti.
- Tenere il cavo lontano da fonti di calore.
- Non posizionare l'apparecchio sopra o sotto ad altri forni, forni a microonde o vicino a fornelli a gas.
- Non movimentare l'apparecchio quando funziona, quando è caldo e quando è collegato all'alimentazione.

## Informazioni tecniche

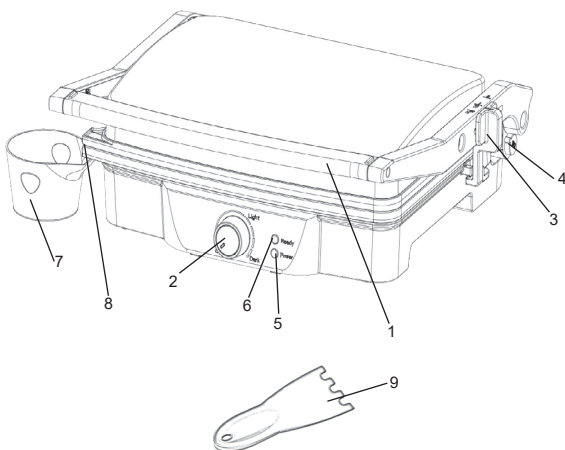
- 1 - Maniglia
- 2 - Termostato regolabile
- 3 - Leva di blocco
- 4 - Pulsante di apertura 180°
- 5 - Spia termostato
- 6 - Spia di accensione
- 7 - Bicchiere

**I bicchieri sono previsti solo per raccogliere i residui della cottura; non utilizzarli per contenere acqua, altre bevande o alimenti previsti per essere consumati. Non consumare i residui raccolti nei bicchieri.**

- 8 - Scivolo
- 9 - Spatola per la pulizia

**La spatola è prevista solo per la pulizia delle piastre; non utilizzarla per il contatto con acqua, altre bevande o alimenti previsti per essere consumati.**

Dati tecnici : vedere etichetta sull'apparecchio



**Primo utilizzo**

Prima di utilizzare l'apparecchio per la prima volta:

- pulire le piastre come specificato nel paragrafo MANUTENZIONE.

- Far funzionare l'apparecchio a vuoto ( per circa 2 minuti, fino a quando la luce verde si spegne) in locale ben aerato per eliminare odori e fumi dovuti ad eventuali residui di lavorazione sulle parti interne dell'apparecchio.

Disinserire la spina dalla presa di corrente e lasciare raffreddare l'apparecchio.

Nota: quando si utilizza questo apparecchio per la prima volta, si potrebbe notare del fumo. Questo è normale a causa del riscaldamento iniziale dei componenti interni.

**UTILIZZO DELLA GRIGLIA A CONTATTO**

Spalmare leggermente le piastre di cottura con un pò di burro o olio da cucina.

Chiudere la griglia ed inserire la spina di rete nella presa di corrente. Regolare il termostato nella posizione desiderata a seconda del tipo di alimento e del livello di cottura preferito (si consiglia di utilizzare la posizione media per i panini e la posizione MAX per la carne). La spia di alimentazione rossa e la spia verde si illuminano. Attendere finché la luce verde si spegne. L'apparecchio ha raggiunto la temperatura corretta per l'uso.

Aprire la griglia utilizzando la maniglia (1) ed inserire gli alimenti sulla griglia inferiore (è possibile cucinare panini, burger, pezzi di carne senza osso e verdure).

I panini vanno posizionati nella parte posteriore della griglia. Se si decide di cucinare alimenti differenti, è importante che questi abbiano circa lo stesso spessore in modo che la griglia superiore aderisca in modo uniforme sugli stessi. Chiudere la griglia superiore. Posizionare il bicchiere (7) in corrispondenza dello scivolo (8) per raccogliere eventuali residui di grasso.

Il tempo di cottura varia in base agli alimenti, alla temperatura impostata ed ai gusti personali.

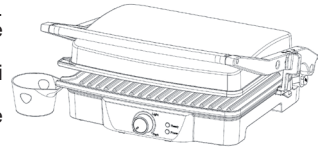
Per i panini, il tempo di cottura indicativo va da 3 a 6 minuti. E' possibile controllare lo stato della cottura sollevando la griglia superiore.

Nota: Durante la cottura, la spia verde si accende e si spegne per mantenere l'apparecchio alla temperatura corretta.

Terminata la cottura, sollevare la griglia superiore ed utilizzare un utensile non metallico (ad es. spatola di legno) per rimuovere gli alimenti. Non utilizzare utensili da cucina taglienti o abrasivi.

Dopo l'uso, scollegare l'apparecchio dalla presa di corrente ed attendere che si raffreddi. Pulire l'apparecchio come indicato nel paragrafo MANUTENZIONE. Chiudere la leva di blocco (3) per poter spostare l'apparecchio tramite la maniglia (1) e riporre l'apparecchio.

La leva di blocco può essere utilizzata per limitare la chiusura della griglia. Le posizioni regolabili sono due ad altezze diverse.

**UTILIZZO COME GRIGLIA APERTA 180°**

**Per aprire la griglia a 180° è sufficiente tenere premuto il pulsante rosso laterale (4) e utilizzando la maniglia ruotare la piastra superiore fino all'apertura completa.**

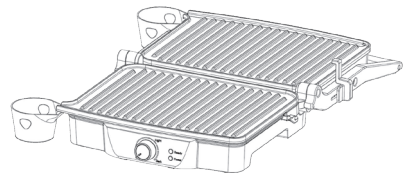
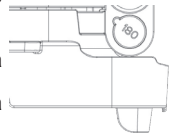
Spalmare leggermente le piastre di cottura con un pò di burro o olio da cucina.

Inserire la spina nella presa di corrente e regolare il termostato nella posizione desiderata. La spia di alimentazione rossa e la spia verde si illuminano.

Attendere finché la luce verde si spegne. L'apparecchio ha raggiunto la temperatura corretta per l'uso ed è possibile posizionare gli alimenti da cucinare.

Posizionare i bicchieri (7) in corrispondenza degli scivoli (8) per raccogliere eventuali residui di grasso.

Dopo l'uso, scollegare l'apparecchio dalla presa di corrente ed attendere che si raffreddi. Pulire l'apparecchio come indicato nel paragrafo MANUTENZIONE. Chiudere la leva di blocco (3) per poter spostare l'apparecchio tramite la maniglia (1) e riporlo.

**Manutenzione**

Disinserire la spina dalla presa di corrente prima di effettuare qualsiasi operazione di pulizia e manutenzione. Pulire l'apparecchio solamente quando è freddo.

Per la pulizia, aprire l'apparecchio e rimuovere i residui alimentari dalle piastre.

Per la pulizia delle piastre, utilizzare una spugna o un panno morbido inumidito con acqua calda; non utilizzare pagliette o altri mezzi abrasivi che potrebbero danneggiare il rivestimento antiaderente.

La pulizia esterna dell'apparecchio, deve essere effettuata con un panno morbido e leggermente umido.

Non utilizzare sostanze, liquidi o panni eccessivamente bagnati, perché eventuali infiltrazioni potrebbero danneggiare l'apparecchio irrimediabilmente.

**NON IMMERGERE MAI L'APPARECCHIO IN ACQUA.**

# Obsah je uzamčen

**Dokončete, prosím, proces objednávky.**

**Následně budete mít přístup k celému dokumentu.**



**Proč je dokument uzamčen? Nahněvat Vás rozhodně nechceme. Jsou k tomu dva hlavní důvody:**

- 1) Vytvořit a udržovat obsáhlou databázi návodů stojí nejen spoustu úsilí a času, ale i finanční prostředky. Dělali byste to Vy zadarmo? Ne\*. Zakoupením této služby obdržíte úplný návod a podpoříte provoz a rozvoj našich stránek. Třeba se Vám to bude ještě někdy hodit.

*\*) Možná zpočátku ano. Ale vězte, že dotovat to dlouhodobě nelze. A rozhodně na tom nezbohatneme.*

- 2) Pak jsou tady „roboti“, kteří se přiživují na naší práci a „vysávají“ výsledky našeho úsilí pro svůj prospěch. Tímto krokem se jim to snažíme překazit.

A pokud nemáte zájem, respektujeme to. Urgujte svého prodejce. A když neuspějete, rádi Vás uvidíme!