

# Tefal®



FR

NL

DE

ES

PT

SK

CZ

HU

RO

BG

HR

## SPHERICOOK

[www.tefal.com](http://www.tefal.com)

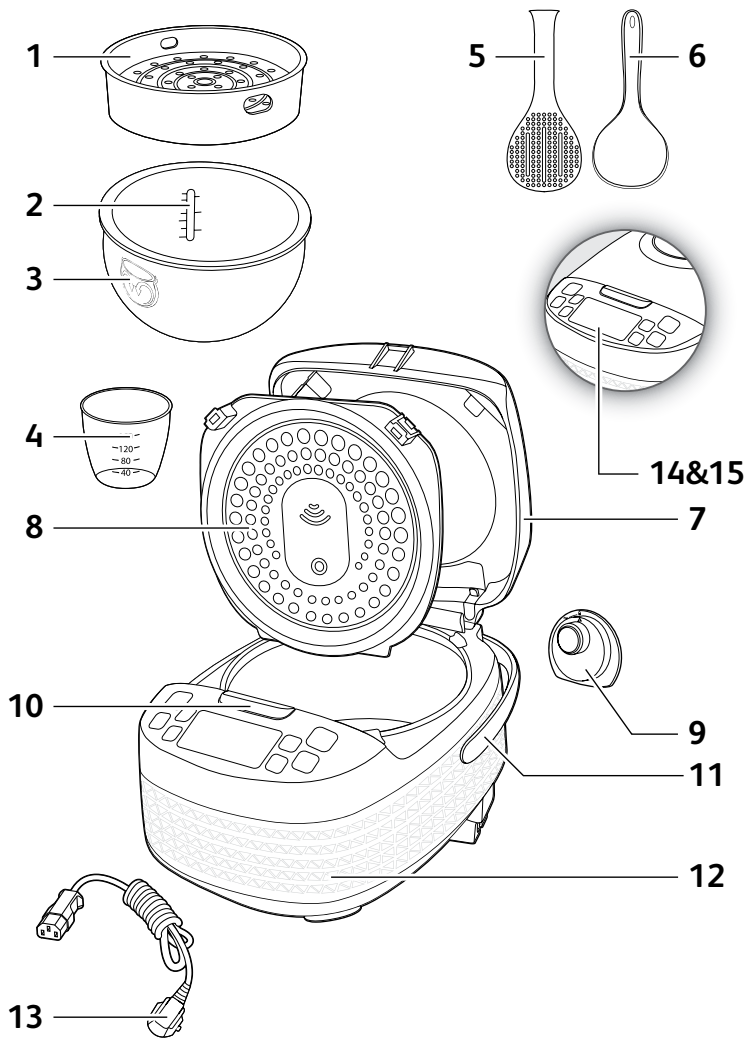




Fig.1



Fig.2



Fig.3a

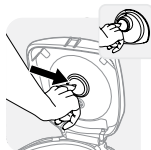


Fig.3b



Fig.4



Fig.5



Fig.6

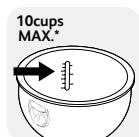


Fig.7



Fig.8



Fig.9



Fig.10



Fig.11



Fig.12



Fig.13



Fig.14



Fig.15

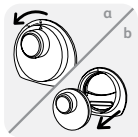


Fig.16

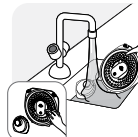


Fig.17

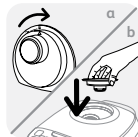


Fig.18



Fig.19

\* Depending on het model.  
Model RK745\*\*\* - Max 10 CUPS  
Model RK740\*\*\* - Max 8 CUPS

\* Consoante o modelo.  
Modelo RK745\*\*\* - Máx. 10 CHÁVENAS  
Modelo RK740\*\*\* - Máx. 8 CHÁVENAS

\*In functie de model  
Modelul RK745\*\*\* - Max. 10 CĂNI  
Modelul RK740\*\*\* - Max. 8 CĂNI

\* Afhankelijk van het model.  
Model RK745\*\*\* - Max 10 KOPJES  
Model RK740\*\*\* - Max 8 KOPJES

\*V závislosti na modeli  
Model RK745\*\*\* - max. 10 odmeriek  
Model RK740\*\*\* - Max. 8 odmeriek

\*В зависимости от модели  
Model RK745\*\*\* - макс. 10 ЧАШИ  
Model RK740\*\*\* - макс. 8 ЧАШИ

\*je nach Modell  
Model RK745\*\*\* - max. 10 CUPS  
Model RK740\*\*\* - max. 8 CUPS

\*V závislosti na modelu  
Model RK745\*\*\* - maximálně 10 ODMĚREK  
Model RK740\*\*\* - maximálně 8 ODMĚREK

\*Ovisno o modelu  
Model RK745\*\*\* - maks. 10 šalica  
Model RK740\*\*\* - maks. 8 šalica

\* Según el modelo.  
Modelo RK745\*\*\* - Máx. 10 TAZAS  
Modelo RK740\*\*\* - Máx. 8 TAZAS

\*A modeltől függően  
RK745\*\*\* modell - Máx. 10 CSÉSZÉ  
RK740\*\*\* modell - max. 8 CSÉSZÉ

# Obsah je uzamčen

**Dokončete, prosím, proces objednávky.**

**Následně budete mít přístup k celému dokumentu.**



**Proč je dokument uzamčen? Nahněvat Vás rozhodně nechceme. Jsou k tomu dva hlavní důvody:**

- 1) Vytvořit a udržovat obsáhlou databázi návodů stojí nejen spoustu úsilí a času, ale i finanční prostředky. Dělali byste to Vy zadarmo? Ne\*. Zakoupením této služby obdržíte úplný návod a podpoříte provoz a rozvoj našich stránek. Třeba se Vám to bude ještě někdy hodit.

*\*) Možná zpočátku ano. Ale vězte, že dotovat to dlouhodobě nelze. A rozhodně na tom nezbohatneme.*

- 2) Pak jsou tady „roboti“, kteří se přiživují na naší práci a „vysávají“ výsledky našeho úsilí pro svůj prospěch. Tímto krokem se jim to snažíme překazit.

A pokud nemáte zájem, respektujeme to. Urgujte svého prodejce. A když neuspějete, rádi Vás uvidíme!