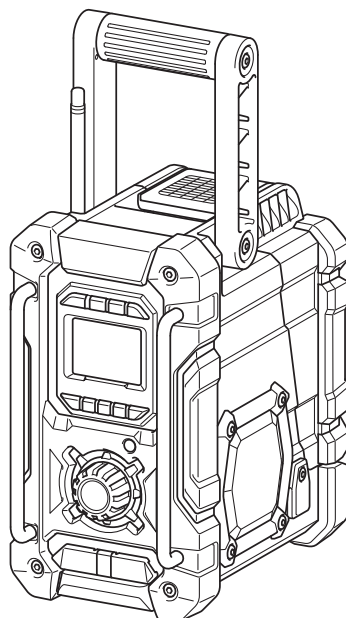
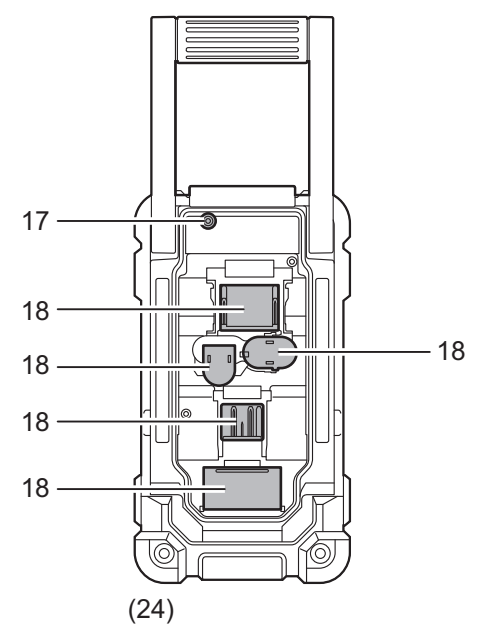
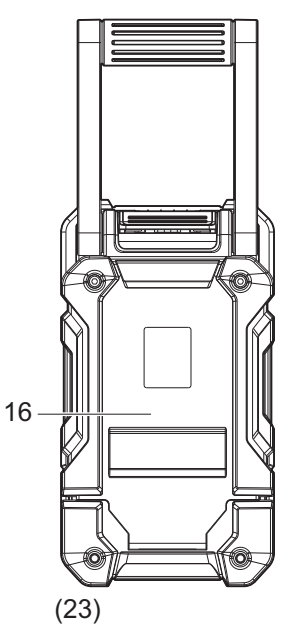
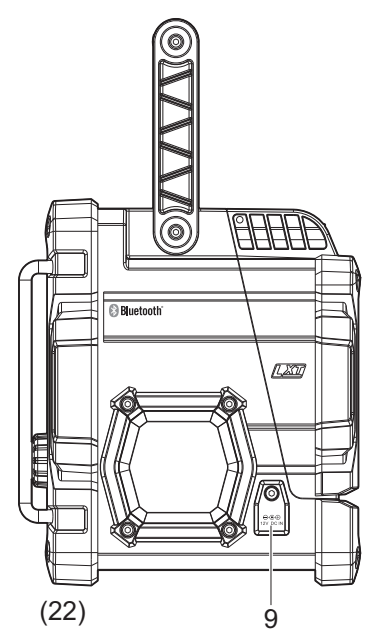
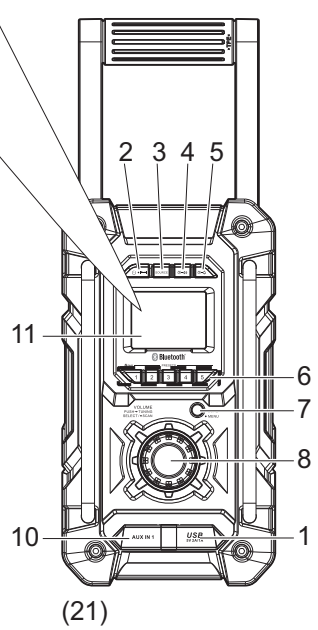
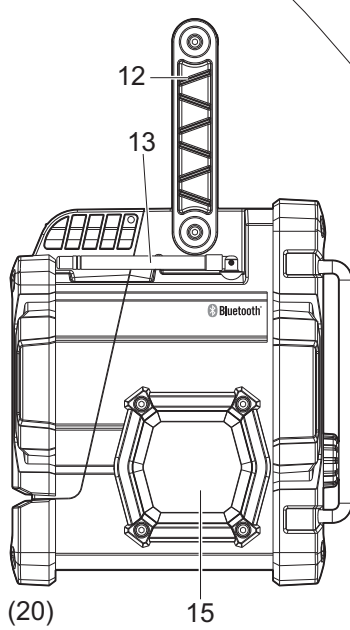
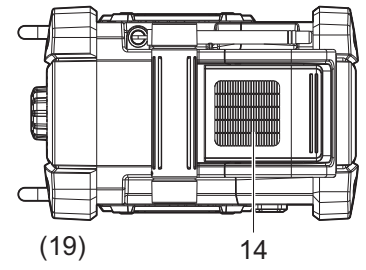
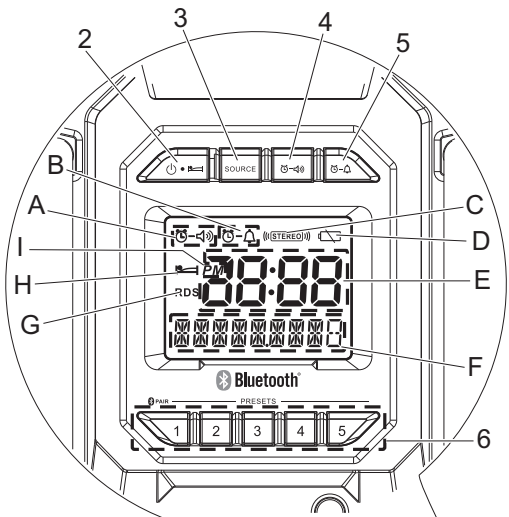


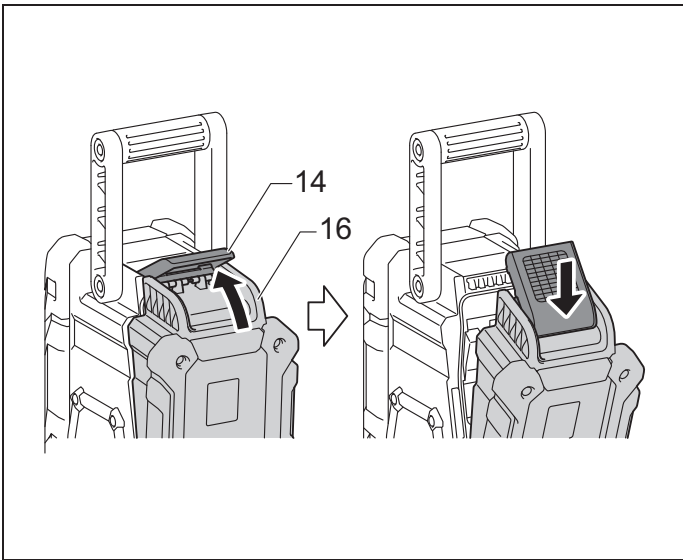


<b>EN</b>	Job Site Radio	Instruction manual
<b>DE</b>	Baustellenradio	Betriebsanleitung
<b>HU</b>	Munkarádió	Használati utasítás
<b>SK</b>	Pracovné rádio	Návod na obsluhu
<b>CS</b>	Pracovní rádio	Návod k obsluze
<b>SL</b>	Radio za delovno mesto	Navodila za uporabo
<b>SQ</b>	Radio për në vendin e punës	Manuali i përdorimit
<b>BG</b>	Радио за работен обект	Инструкция за работа
<b>HR</b>	Radioprijemnik za gradilište	Priručnik s uputama za uporabu
<b>MK</b>	Радио за работно место	Упатство за употреба
<b>SR</b>	Радио за радилиште	Приручник са упутствима
<b>RO</b>	Radio pentru locul de lucru	Manual de instrucțiuni
<b>UK</b>	Радіоприймач для використання на робочому місці	Інструкція з експлуатації
<b>RU</b>	Радиоприемник	Инструкция по эксплуатации

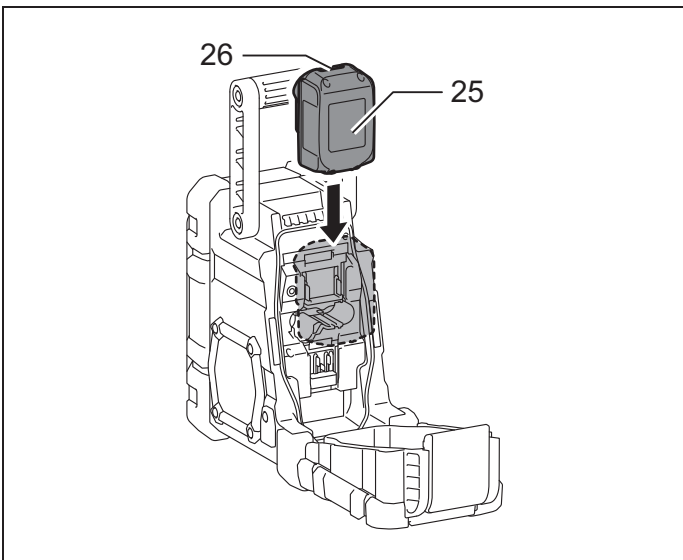
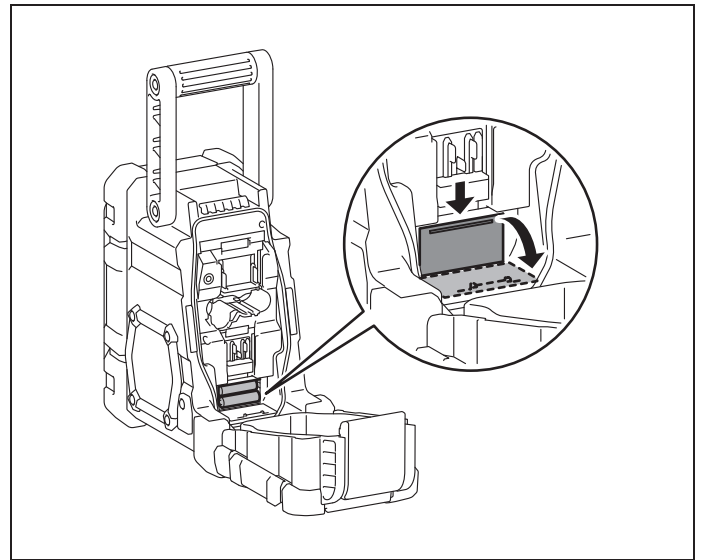
## DMR108



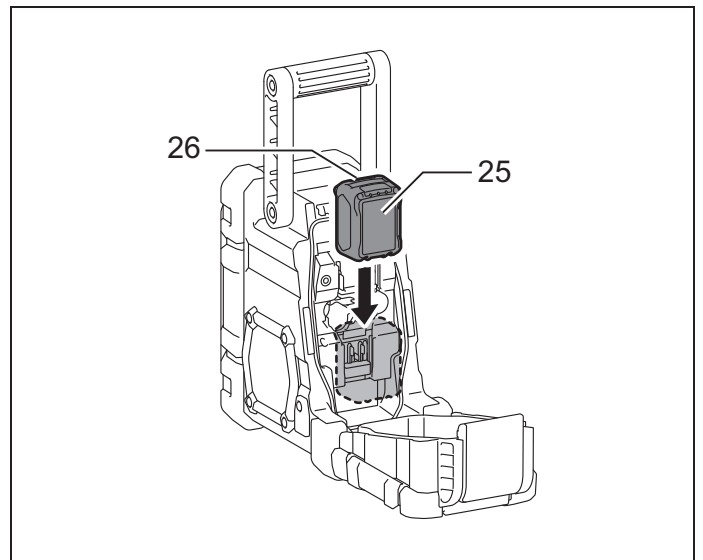




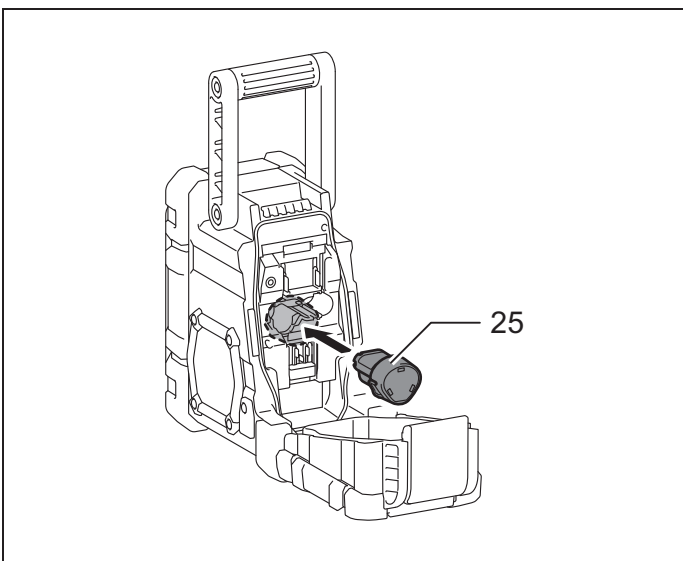
2



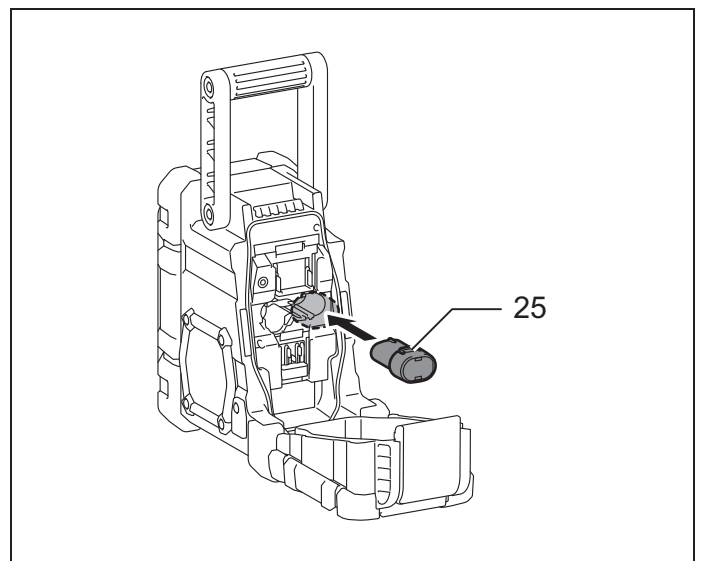
4



5



6



7

# Obsah je uzamčen

**Dokončete, prosím, proces objednávky.**

**Následně budete mít přístup k celému dokumentu.**



**Proč je dokument uzamčen? Nahněvat Vás rozhodně nechceme. Jsou k tomu dva hlavní důvody:**

1) Vytvořit a udržovat obsáhlou databázi návodů stojí nejen spoustu úsilí a času, ale i finanční prostředky. Dělali byste to Vy zadarmo? Ne\*. Zakoupením této služby obdržíte úplný návod a podpoříte provoz a rozvoj našich stránek. Třeba se Vám to bude ještě někdy hodit.

*\*) Možná zpočátku ano. Ale vězte, že dotovat to dlouhodobě nelze. A rozhodně na tom nezbohatneme.*

2) Pak jsou tady „roboti“, kteří se přiživují na naší práci a „vysávají“ výsledky našeho úsilí pro svůj prospěch. Tímto krokem se jim to snažíme překazit.

A pokud nemáte zájem, respektujeme to. Urgujte svého prodejce. A když neuspějete, rádi Vás uvidíme!