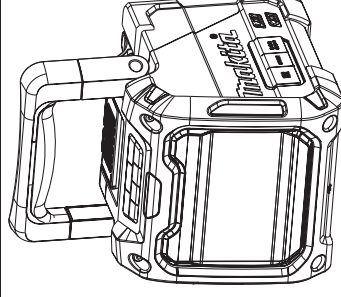




<b>EN</b>	Cordless Job Site Speaker	Instruction manual
<b>DE</b>	Kabelloser Lautsprecher	Bedienungsanleitung
<b>CS</b>	Bezdrátový reproduktor na staveništi	Návod k obsluze
<b>HU</b>	Vezetéknélküli munkahelyi hangszóró	Használati útmutató
<b>SK</b>	Bezdrôtový stavebný reproduktor	Návod na použitie
<b>SL</b>	Samostoječi zvočnik	Navodila za uporabo
<b>RO</b>	Difuzor fără fir pentru șantier	Manual de utilizare
<b>BG</b>	Безжичен високоговорител за работни места	Улътване за употреба
<b>UK</b>	Бездротовий динамік для будівельників	Інструкція з використання
<b>SQ</b>	Aitorparlant me bateri për zona punë	Manuali i përdorimit
<b>HR</b>	Bežični Gradilišni Zvučnik	Upute za uporabu
<b>МК</b>	Безжичен звучник за работно место	Упатство за работа
<b>SR</b>	Bežični zvučnik za gradilište	Uputstvo za upotrebu
<b>RU</b>	Акумуляторная Акустическая Колонка Для Строительных Площадок	Руководство по использованию

## DMR200



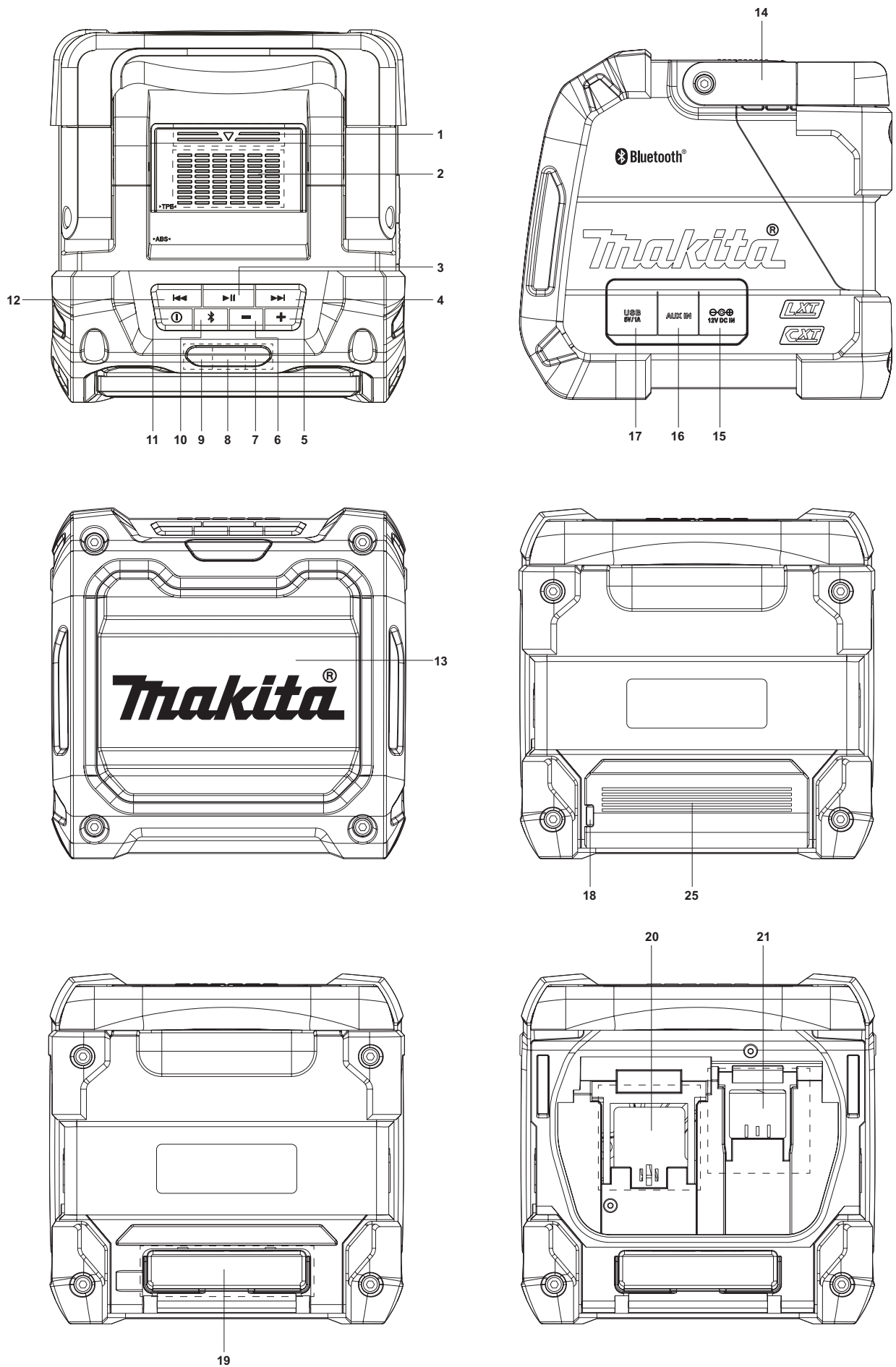
**Makita Europe N.V.** Jan-Baptist Vinkstraat 2,  
3070 Kortenberg, Belgium  
**Makita Corporation** 3-11-8, Sumiyoshi-cho,  
Anjo, Aichi 446-8502 Japan

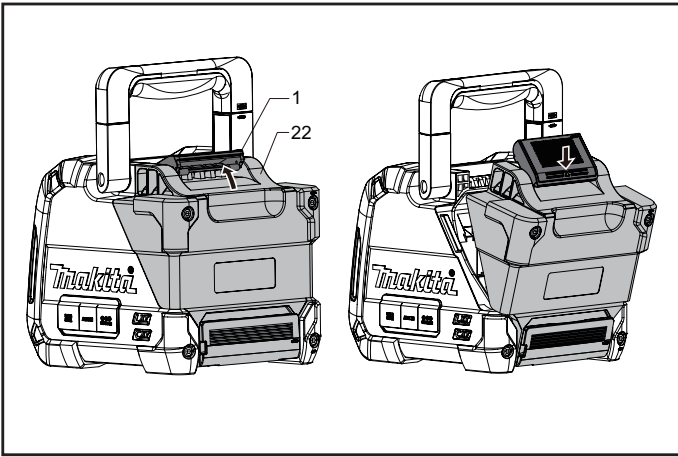
3A81b35Z70000  
DMR200-AT14-1604

[www.makita.com](http://www.makita.com)

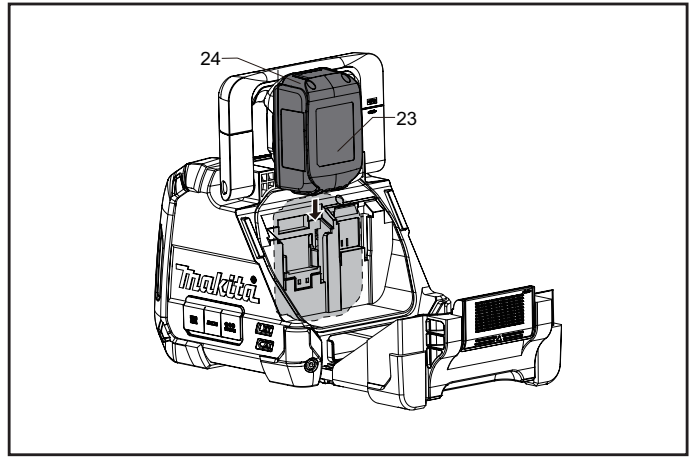
S/JN

# Explanation of general view

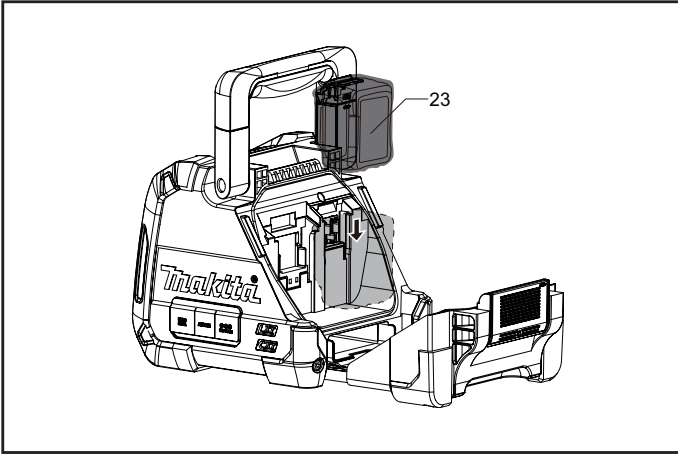




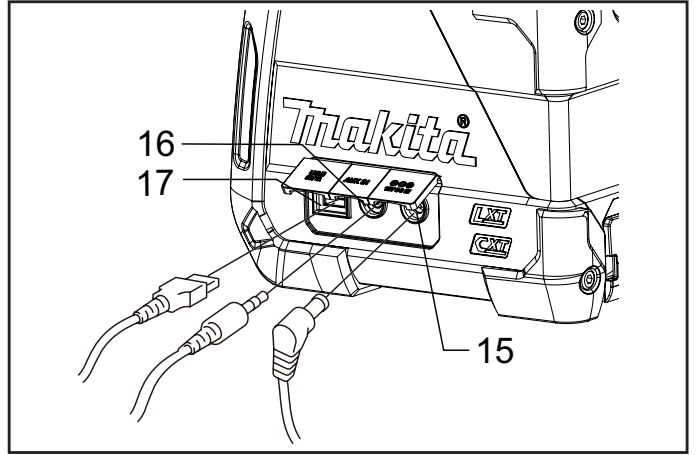
2



3



4



5

# Obsah je uzamčen

**Dokončete, prosím, proces objednávky.**

**Následně budete mít přístup k celému dokumentu.**



**Proč je dokument uzamčen? Nahněvat Vás rozhodně nechceme. Jsou k tomu dva hlavní důvody:**

- 1) Vytvořit a udržovat obsáhlou databázi návodů stojí nejen spoustu úsilí a času, ale i finanční prostředky. Dělali byste to Vy zadarmo? Ne\*. Zakoupením této služby obdržíte úplný návod a podpoříte provoz a rozvoj našich stránek. Třeba se Vám to bude ještě někdy hodit.

*\*) Možná zpočátku ano. Ale vězte, že dotovat to dlouhodobě nelze. A rozhodně na tom nezbohatneme.*

- 2) Pak jsou tady „roboti“, kteří se přiživují na naší práci a „vysávají“ výsledky našeho úsilí pro svůj prospěch. Tímto krokem se jim to snažíme překazit.

A pokud nemáte zájem, respektujeme to. Urgujte svého prodejce. A když neuspějete, rádi Vás uvidíme!