

#### 1 PACKAGE CONTENTS

- ① LAMAX W7.1 action camera
- ② Case, waterproof up to 40 m
- ③ Li-ion battery
- ④ Micro USB cable for charging / transferring files
- ⑤ Microfibre cloth
- ⑥ Mounts

#### 2 INTRODUCTION TO THE CAMERA / CONTROLS

- Ⓐ POWER
  - Ⓑ REC button
  - Ⓒ MODE button
  - Ⓓ Door to micro USB and micro HDMI connectors
  - Ⓔ Door to battery and microSD card slot
  - Ⓕ Thread to attach the camera to a tripod or selfie stick
- Note: To avoid damaging the camera, only use the recommended accessories.

##### Camera controls

Turn on and off	Hold down the POWER button or drag your thumb down and then press the POWER icon
Quickly change between photo / video mode	Drag your thumb to the side or press the MODE button
Select a mode	Touch the icon  or drag your thumb up to select the desired mode
Settings	Touch the icon
View files	Touch the icon
Switch between displays	Hold down the MODE button

#### 3 USING THE CAMERA FOR THE FIRST TIME

- Ⓐ **Insert the microSD card into the camera as shown (connectors toward the lens)**
- › Press the lock button at the bottom of the camera. Slide the door outwards and open it.
  - › Insert the card only when the camera is turned off and not connected to the computer.
  - › Format the card directly in the camera itself the first time you use it.
  - › We recommend memory cards with a higher write speed (UHS Speed Class – U3 and higher) and a maximum capacity of 128 GB.
  - › Note: Only use microSDHC or SDXC cards from reputable manufacturers. Generic cards do not guarantee the proper functioning of the data storage.
- Ⓑ **Connecting the camera to the power**
- › You can charge the camera either by connecting it to a computer or using an optional AC adapter.
  - › It takes approximately 4.5 hours to charge the battery from 0 to 100 %. The charge indicator turns off after charging.
  - › Note: Charging the battery from 0 to 80 % takes 2.5 hours.

#### 4 WIFI APPLICATION

- Thanks to the mobile app, you will be able to change camera modes and settings or view and download recorded videos and photos directly to your mobile device.
- Ⓐ Scan the QR code or enter URL <https://www.lamax-electronics.com/w71/app/>
- Ⓑ Install the application on your mobile device
- Ⓒ Turn on Wi-Fi in the camera settings by touching the icon or dragging your finger from top to bottom, where you click the Wi-Fi icon
- Ⓓ On your mobile device, connect to the WiFi network with the camera's name. The WiFi password is displayed on the camera screen (factory setting is 1234567890).

#### 5 FURTHER INFORMATION

- For complete instructions and firmware updates scan the QR code or enter URL. <http://www.lamax-electronics.com/w71/downloads>

#### 1 OBSAH BALENÍ

- ① Akční kamera LAMAX W7.1
- ② Vodotěsný obal do 40 m
- ③ Li-ion baterie
- ④ Micro USB kabel pro nabíjení / přenos souborů
- ⑤ Utěrka z mikrovlákna
- ⑥ Úchyty

#### 2 SEZNÁMENÍ SE S KAMEROU / OVLÁDÁNÍ

- Ⓐ Tlačítko POWER
  - Ⓑ Tlačítko REC
  - Ⓒ Tlačítko MODE
  - Ⓓ Dvířka ke konektorům micro USB a micro HDMI
  - Ⓔ Dvířka k baterii a slotu na micro SD kartu
  - Ⓕ Závit pro upevnění kamery na stativ nebo selfie tyč
- Poznámka: Používejte pouze doporučené příslušenství, v opačném případě může dojít k poškození kamery

##### Ovládání kamery

Zapnutí a vypnutí	Podržím tlačítko POWER nebo potažením palce směrem dolů a následně stlačím ikonu POWER
Rychlá změna režimu foto / video	Potažením palce do strany nebo tlačítkem MODE
Zvolení režimu	Dotykem na ikonku  nebo potažením palce směrem nahoru kde následně zvolíte požadovaný režim
Nastavení	Dotykem na ikonku
Prohlížení souborů	Dotykem na ikonku
Přepínání mezi displeji	Podržím tlačítko „MODE“

#### 3 PRVNÍ POUŽITÍ KAMERY

- Ⓐ **Vložte microSD kartu do kamery podle obrázku (konektory směrem k objektivu)**
- › Ve spodní části kamery stlačte pojistné tlačítko. Posuňte dvířka směrem ven a otevřete.
  - › Kartu vkládejte jen když je kamera vypnutá a není připojena k počítači.
  - › Kartu při prvním použití zformátujte přímo v kameře.
  - › Doporučujeme paměťové karty s vyšší zapisovací rychlostí (UHS Speed Class – U3 a vyšší) a maximální kapacitou 128 GB.
  - › Poznámka: Používejte jen Micro SDHC či SDXC karty od renomovaných výrobců. Karty neznámkových výrobců nezaručují správné fungování datového úložiště.
- Ⓑ **Připojte kameru k napájení**
- › Kameru můžete nabíjet jak připojením k počítači, tak pomocí dokupitelného síťového adaptéru.
  - › Nabíjení baterie z 0 na 100 % trvá přibližně 4,5 hod. Po nabíjení zhasne indikátor nabíjení.
  - › Poznámka: Nabíjení baterie z 0 na 80 % trvá 2,5 hod.

#### 4 WIFI APLIKACE

- Díky mobilní aplikaci budete moci měnit režimy a nastavení kamery nebo prohlížet a stahovat natočená videa a fotografie přímo do vašeho mobilního zařízení.
- Ⓐ Načtete QR kód nebo zadejte URL. <https://www.lamax-electronics.com/w71/app/>
- Ⓑ Nainstalujte aplikaci do vašeho mobilního zařízení.
- Ⓒ Zapněte WiFi v nastavení kamery dotykem na ikonku nebo potažením prstem ze shora dolů, kde kliknete na ikonku Wi-Fi
- Ⓓ Na vašem mobilním zařízení se připojte na WiFi síť s názvem Kamera. Heslo na WiFi je zobrazené na displeji kamery (z výroby 1234567890).

#### 5 DALŠÍ INFORMACE

- Pro kompletní návod a aktualizaci firmware načtete QR kód nebo zadejte URL. <http://www.lamax-electronics.com/w71/downloads>

#### 1 VERPACKUNGSINHALT

- ① Actioncam LAMAX W7.1
- ② Wasserdichte Hülle bis 40 m
- ③ Li-Ion Batterie
- ④ Micro USB Kabel zum Aufladen und für die Datenübertragung
- ⑤ Mikrofasertuch
- ⑥ Halterungen

#### 2 BEKANNTMACHUNG MIT DER KAMERA / BEDIENUNG

- Ⓐ POWER Taste
  - Ⓑ REC Taste
  - Ⓒ MODE Taste
  - Ⓓ Klappe der Micro USB und Micro HDMI Anschlüsse
  - Ⓔ Klappe des Batterieschachtes und des Micro SD Slots
  - Ⓕ Gewinde zur Befestigung der Kamera auf einem Stativ oder einer Selbststange
- Anmerkung: Verwenden Sie nur das empfohlene Zubehör, sonst könnte die Kamera beschädigt werden

##### Bedienung der Kamera

Ein und aus	GEDRÜCKTES HALTEN DER TASTE POWER ODER ZIEHEN MIT DEM DAUMEN NACH UNTEN UND DANN DRÜCKEN DES SYMBOLS POWER
Schnelle Änderung des Betriebes Foto / Video	Durch Ziehen mit dem Daumen zur Seite oder mit der Taste MODE
Wahl des Modus	Berühren des Symbols  oder durch Ziehen mit dem Daumen nach oben wo in weiterer Folge der Modus gewählt werden kann
Einstellungen	Berühren des Symbols
Dateiansicht	Berühren des Symbols
Umschalten zwischen den Displays	GEDRÜCKTES HALTEN DER TASTE MODE

#### 3 ERSTE INBETRIEBNAHME DER KAMERA

- Ⓐ **Legen Sie die SD Karte, wie in der Abbildung beschrieben, in die Kamera (Kontakte in Richtung zum Objektiv)**
- › Drücken Sie im unteren Bereich der Kamera auf die Sicherungstaste. Schieben Sie die Klappe nach außen und öffnen Sie die Klappe.
  - › Legen Sie die Karte nur dann ein, wenn die Kamera ausgeschaltet und nicht mit einem PC verbunden ist.
  - › Formatieren Sie die Karte bei der erstmaligen Verwendung direkt in der Kamera.
  - › Wir empfehlen Speicherkarten mit einer höheren Schreibgeschwindigkeit (UHS Speed Class – U3 und höher) und einer maximalen Kapazität von 128 GB.
  - › Anmerkung: Verwenden Sie nur Micro SDHC bzw. SDXC Karten renommierter Hersteller. Karten unbekannter Hersteller garantieren keine richtige Funktionsweise des Datenspeichers.
- Ⓑ **Verbinden Sie die Kamera mit einem Stromanschluss**
- › Sie können die Kamera entweder über einen PC oder über einen Netzstecker aufladen, der als Zubehör erhältlich ist.
  - › Das Aufladen der Batterie von 0 auf 100 % dauert ungefähr 4,5 Stunden. Nachdem die Batterien aufgeladen sind erlischt die Ladestandanzeige.
  - › Anmerkung: Das Aufladen der Batterie von 0 auf 80 % dauert 2,5 Stunden.

#### 4 WIFI APP

- Dank der mobilen App können Sie die Betriebsmodi und die Kameraeinstellungen ändern und gemachte Videoaufnahmen und Fotos direkt in Ihrem mobilen Gerät ansehen oder herunterladen.
- Ⓐ Lesen Sie den QR-Code ein oder geben Sie eine URL ein. <https://www.lamax-electronics.com/w71/app/>
- Ⓑ Installieren Sie die Applikation in Ihr mobiles Gerät.
- Ⓒ In dem Kameramenu tippen Sie auf das Icon und schalten Sie Wi-Fi ein. Oder ziehen Sie einen Finger nach unten und klicken Sie direkt auf die Wi-Fi Icon
- Ⓓ Verbinden Sie Ihr mobiles Gerät mit dem WiFi Netz mit dem Namen Ihrer Kamera. Das WiFi Passwort wird auf dem Display der Kamera angezeigt (werksseitig 1234567890)

#### 5 WEITERE INFORMATIONEN

- Um die komplette Anleitung und Aktualisierungen der Firmware scannen Sie den QR Kode ein oder geben Sie eine URL ein. <http://www.lamax-electronics.com/w71/downloads>

#### 1 ZAWARTOŚĆ OPAKOWANIA

- ① Kamera sportowa LAMAX W7.1
- ② Obudowa wodoodporna do 40 m
- ③ Li-ion bateria
- ④ Micro USB kabel do ładowania / przesyłania plików
- ⑤ Sciereczka z mikrofibry
- ⑥ Uchwyty

#### 2 ZAPOZNANIE Z KAMERĄ / OBSŁUGA

- Ⓐ Przycisk POWER
  - Ⓑ Przycisk REC
  - Ⓒ Przycisk MODE
  - Ⓓ Drzwiczki do złącza micro USB i micro HDMI
  - Ⓔ Drzwiczki baterii i gniazdo karty micro SD
  - Ⓕ Gwint do mocowania aparatu na statywie lub na selfie kijku
- Uwaga: używaj tylko zalecanych akcesoriów, w przeciwnym razie kamera może zostać uszkodzona

##### Sterowanie kamerą

Włączanie i wyłączanie	Przytrzymaj przycisk ZASILANIE lub przeciągnij kciuk w dół, a następnie naciśnij ikonę ZASILANIE
Szybka zmiana trybu zdjęcie / wideo	Przeciągnij kciuk w bok lub naciśnij przycisk MODE
Wybór trybu	Kliknięciem na ikonę  lub przeciągając kciukiem w górę, a następnie wybierz żądany tryb
Ustawienia	Kliknięciem na ikonę
Przeglądanie plików	Kliknięciem na ikonę
Przełączanie między wyświetlaczami	Przytrzymaj przycisk MODE

#### 3 PIERWSZE UŻYCIE KAMERY

- Ⓐ **Włóż kartę microSD do kamery, jak pokazano (złącza w kierunku obiektywu) na obrazku**
- › Naciśnij przycisk blokady na spodzie kamery. Wsuń drzwiczki na zewnątrz i otwórz je.
  - › Włóż kartę tylko wtedy, gdy kamera jest wyłączona i nie jest podłączona do komputera.
  - › Sformatuj kartę bezpośrednio w kamerze przy pierwszym użyciu.
  - › Zalecamy używanie kart pamięci o wyższej predkośći zapisu (klasa szybkości UHS – U3 i wyższa) i maksymalnej pojemności 128 GB.
  - › Uwaga: używaj tylko kart Micro SDHC lub SDXC renomowanych producentów. Karty nieznanych producentów nie gwarantują prawidłowego działania i przechowywania danych.
- Ⓑ **Podłączenie kamery do ładowania**
- › Kamerę można ładować zarówno przez podłączenie jej do komputera, jak i za pomocą opcjonalnego zasilacza sieciowego.
  - › Ładowanie akumulatora od 0 do 100 % zajmuje około 4,5 godziny. Po naładowaniu wskaźnik ładowania gaśnie.
  - › Uwaga: Ładowanie akumulatora od 0 do 80 % zajmuje 2,5 godziny.

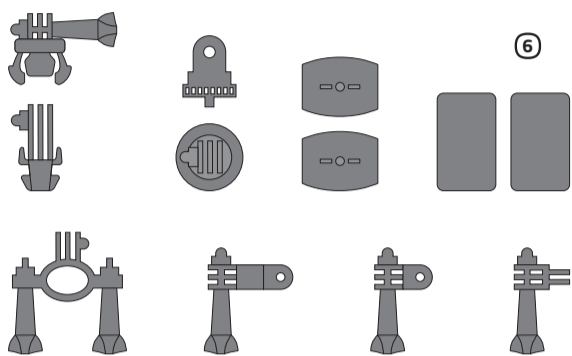
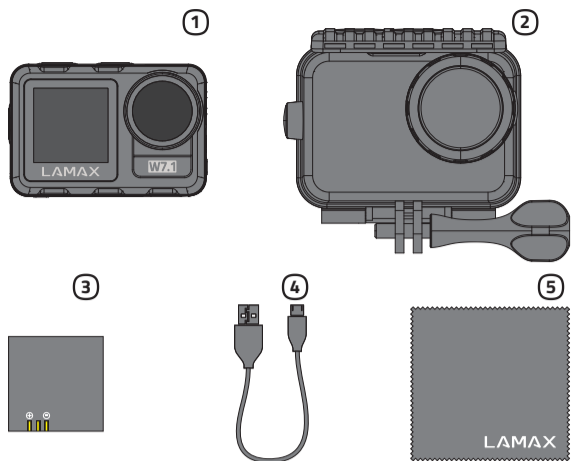
#### 4 WIFI APLIKACJA

- Dzięki aplikacji mobilnej będziesz mógł zmieniać tryby i ustawienia aparatu, a także przeglądać i pobierać nagrane filmy oraz zdjęcia bezpośrednio na urządzenie mobilne.
- Ⓐ Wczytaj kod QR lub wprowadź adres URL. <https://www.lamax-electronics.com/w71/app/>
- Ⓑ Zainstaluj aplikację na urządzeniu mobilnym
- Ⓒ Aby włączyć Wi-Fi, w ustawieniach kamery dotknij ikonę lub przeciągnij palcem z góry na dół, a następnie dotknij ikonę Wi-Fi
- Ⓓ Na urządzeniu mobilnym połącz się z siecią Wi-Fi o nazwie Kamera. Hasło do Wi-Fi będzie wyświetlone na ekranie kamery (z produkcji 1234567890)

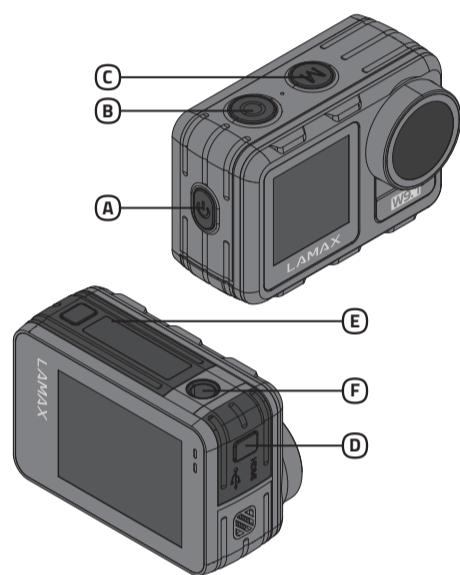
#### 5 INFORMACJE DODATKOWE

- Celem uzyskania pełnej instrukcji oraz aktualizacji oprogramowania zeskanuj kod QR lub otwórz URL. <http://www.lamax-electronics.com/w71/downloads>

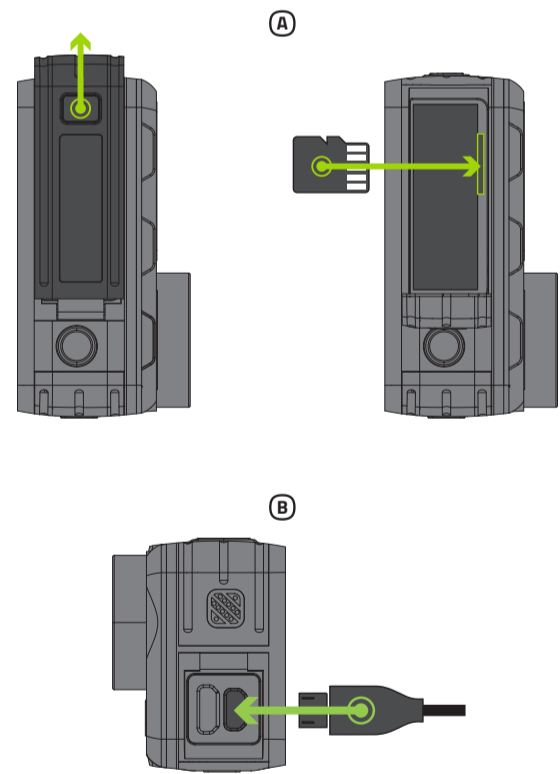
#### 1



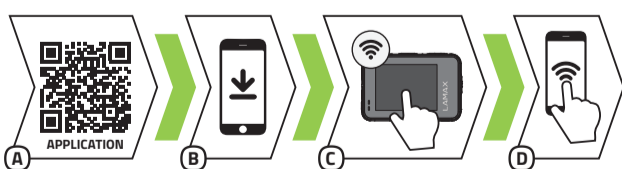
#### 2



#### 3



#### 4



#### 5



# Obsah je uzamčen

**Dokončete, prosím, proces objednávky.**

**Následně budete mít přístup k celému dokumentu.**



**Proč je dokument uzamčen? Nahněvat Vás rozhodně nechceme. Jsou k tomu dva hlavní důvody:**

- 1) Vytvořit a udržovat obsáhlou databázi návodů stojí nejen spoustu úsilí a času, ale i finanční prostředky. Dělali byste to Vy zadarmo? Ne\*. Zakoupením této služby obdržíte úplný návod a podpoříte provoz a rozvoj našich stránek. Třeba se Vám to bude ještě někdy hodit.

*\*) Možná zpočátku ano. Ale vězte, že dotovat to dlouhodobě nelze. A rozhodně na tom nezbohatneme.*

- 2) Pak jsou tady „roboti“, kteří se přiživují na naší práci a „vysávají“ výsledky našeho úsilí pro svůj prospěch. Tímto krokem se jim to snažíme překazit.

A pokud nemáte zájem, respektujeme to. Urgujte svého prodejce. A když neuspějete, rádi Vás uvidíme!