



EN	Cordless Inflator	INSTRUCTION MANUAL	4
FR	Gonfleur sans fil	MANUEL D'INSTRUCTIONS	11
DE	Akku Kompressor	BETRIEBSANLEITUNG	19
IT	Gonfiatore a batteria	ISTRUZIONI PER L'USO	27
NL	Acculuchtpomp	GEBRUIKSAANWIJZING	35
ES	Inflador Inalámbrico	MANUAL DE INSTRUCCIONES	43
PT	Compressor a Bateria	MANUAL DE INSTRUÇÕES	51
DA	Akku pumpe	BRUGSANVISNING	58
EL	Φορητή τρόμπτα	ΕΓΧΕΙΡΙΔΙΟ ΟΔΗΓΙΩΝ	65
TR	Akülü Hava Pompası	KULLANMA KILAVUZU	73
SV	Batteridrivnen uppblåsningsenhet	BRUKSANVISNING	80
NO	Trådløs pumpe	BRUKSANVISNING	87
FI	Akkukäyttöinen täyttöpumppu	KÄYTTÖOHJE	94
LV	Bezvadu pumpis	LIETOŠANAS INSTRUKCIJA	101
LT	Belaidė pompa	NAUDOJIMO INSTRUKCIJA	108
ET	Juhtmeta täispuhuja	KASUTUSJUHEND	115
PL	Minikompresor akumulatorowy	INSTRUKCJA OBSŁUGI	122
HU	Akkumulátoros pumpa	HASZNÁLATI KÉZIKÖNYV	130
SK	Akkumulátorový kompresor	NÁVOD NA OBSLUHU	137
CS	Akkumulátorový kompresor	NÁVOD K OBSLUZE	144
SL	Akkumulatorska zračna tlačilka	NAVODILA ZA UPORABO	151
SQ	Pompë me bateri	MANUALI I PËRDORIMIT	158
BG	Акумулаторен компресор	РЪКОВОДСТВО ЗА ЕКСПЛОАТАЦИЯ	165
HR	Bežični uređaj za napuhavanje	PRIRUČNIK S UPUTAMA	173
MK	Безжичен компресор	УПАТСТВО ЗА УПОТРЕБА	180
SR	Бежична пумпа	УПУТСТВО ЗА УПОТРЕБУ	188
RO	Compresor cu acumulator	MANUAL DE INSTRUCȚIUNI	195
UK	Акумуляторний насос	ІНСТРУКЦІЯ З ЕКСПЛУАТАЦІЇ	202
RU	Акумуляторный Насос	РУКОВОДСТВО ПО ЭКСПЛУАТАЦИИ	210
KK	Акумуляторлы сорғысы	ПАЙДАЛАНУ ЖӨНІНДЕГІ НҰСҚАУЛЫҚ	218
ZHTW	充電式打氣機	使用說明書	226

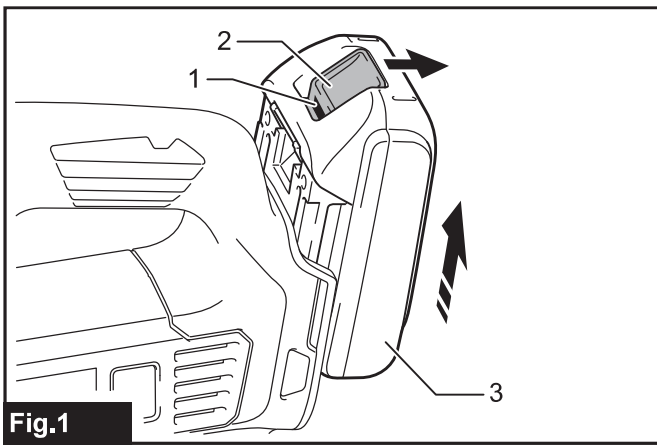


Fig.1

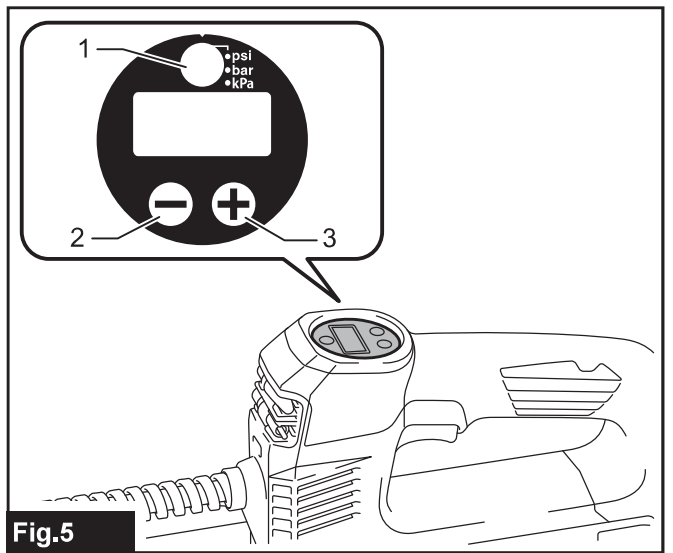


Fig.5

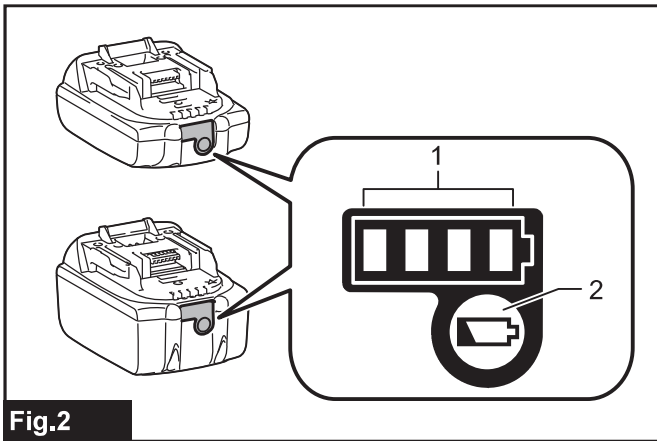


Fig.2

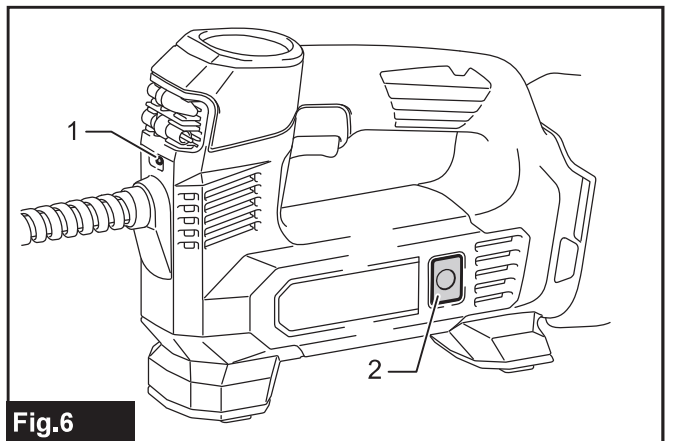


Fig.6

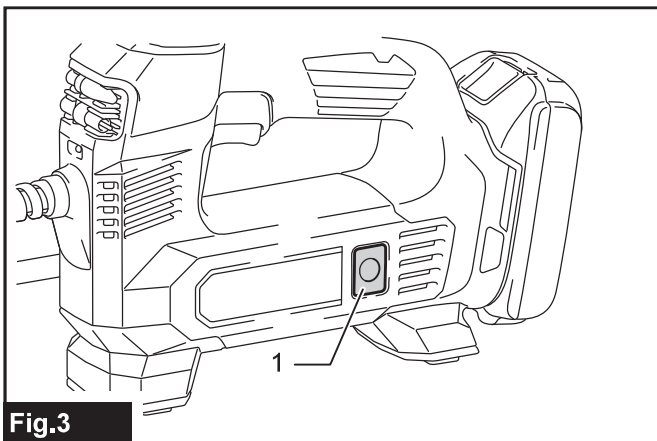


Fig.3

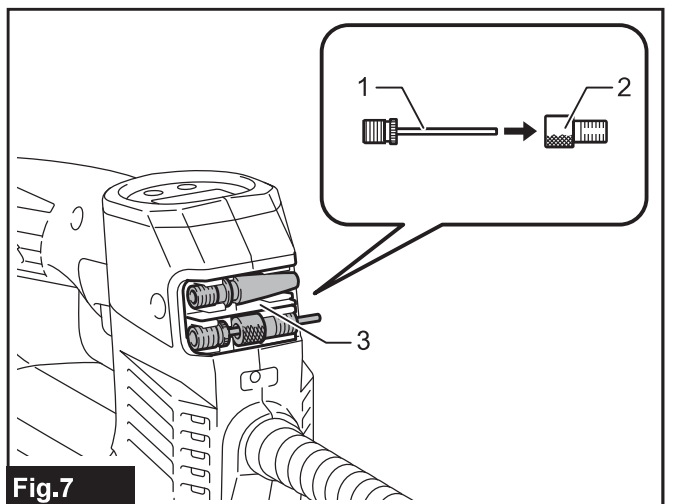


Fig.7

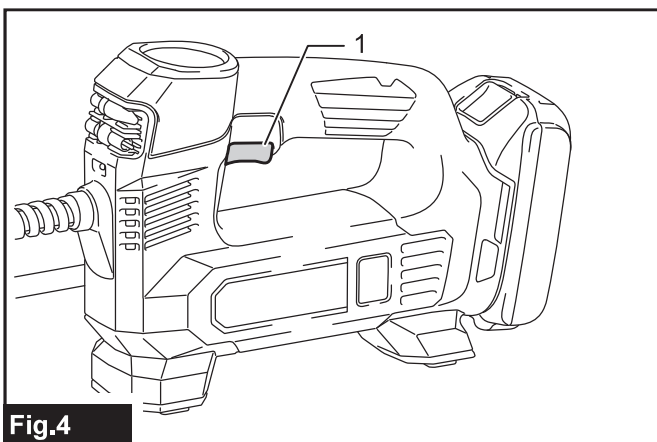


Fig.4

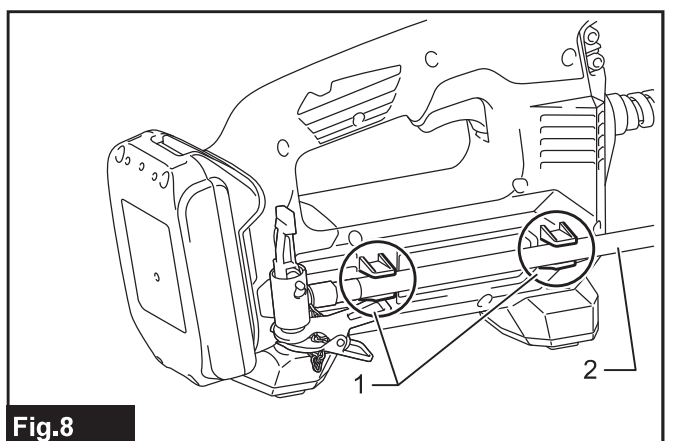
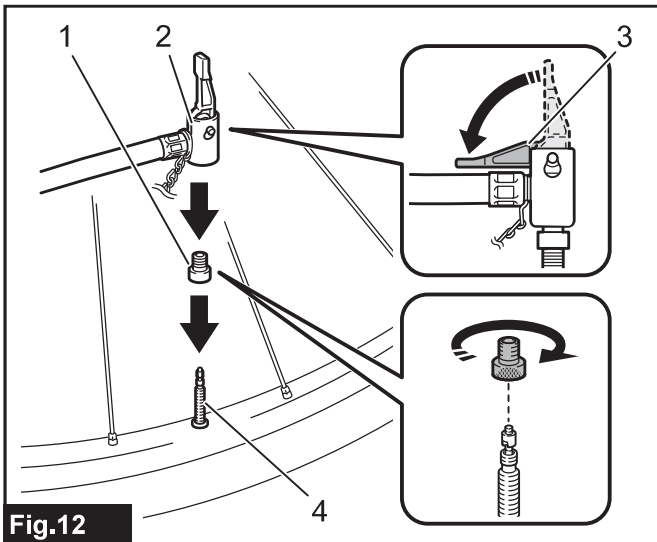
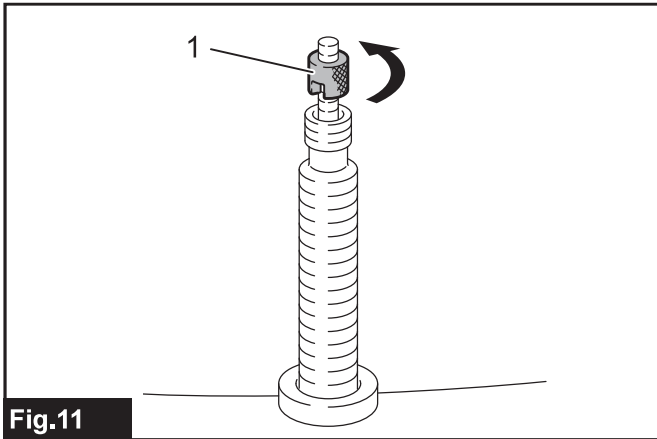
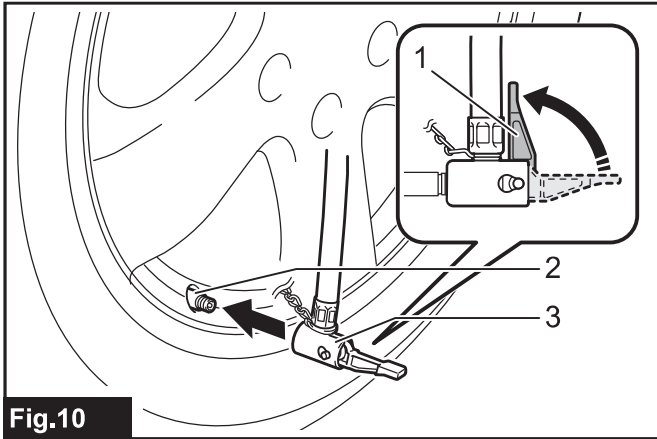
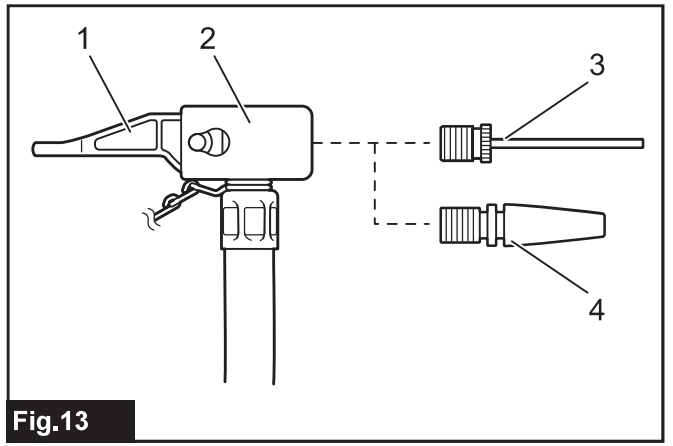
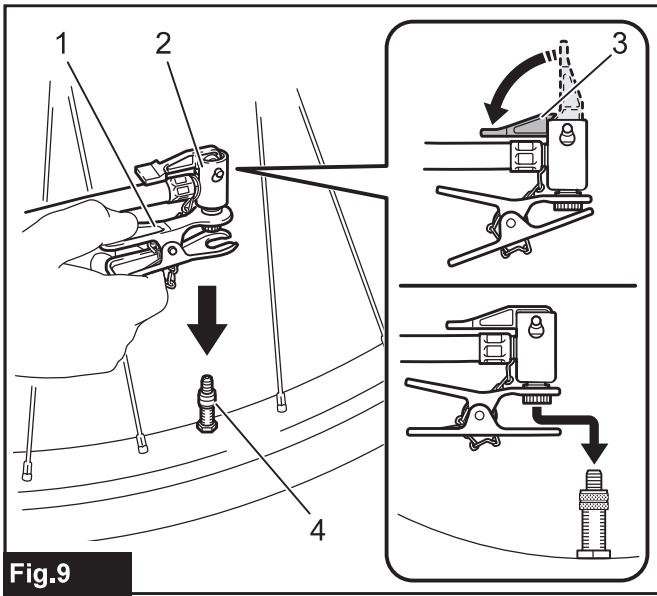


Fig.8



# Obsah je uzamčen

**Dokončete, prosím, proces objednávky.  
Následně budete mít přístup k celému dokumentu.**



**Proč je dokument uzamčen? Nahněvat Vás rozhodně nechceme. Jsou k tomu dva hlavní důvody:**

1) Vytvořit a udržovat obsáhlou databázi návodů stojí nejen spoustu úsilí a času, ale i finanční prostředky. Dělali byste to Vy zadarmo? Ne\*. Zakoupením této služby obdržíte úplný návod a podpoříte provoz a rozvoj našich stránek. Třeba se Vám to bude ještě někdy hodit.

*\*) Možná zpočátku ano. Ale vězte, že dotovat to dlouhodobě nelze. A rozhodně na tom nezbohatneme.*

2) Pak jsou tady „roboti“, kteří se přiživují na naší práci a „vysávají“ výsledky našeho úsilí pro svůj prospěch. Tímto krokem se jim to snažíme překazit.

A pokud nemáte zájem, respektujeme to. Urgujte svého prodejce. A když neuspějete, rádi Vás uvidíme!