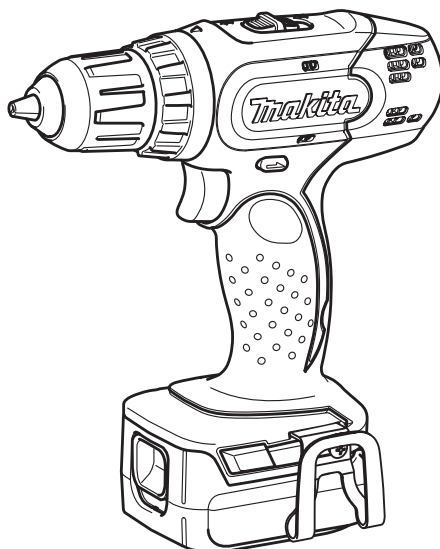
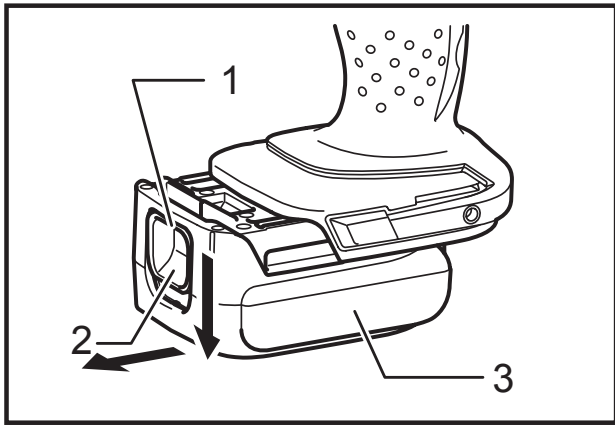




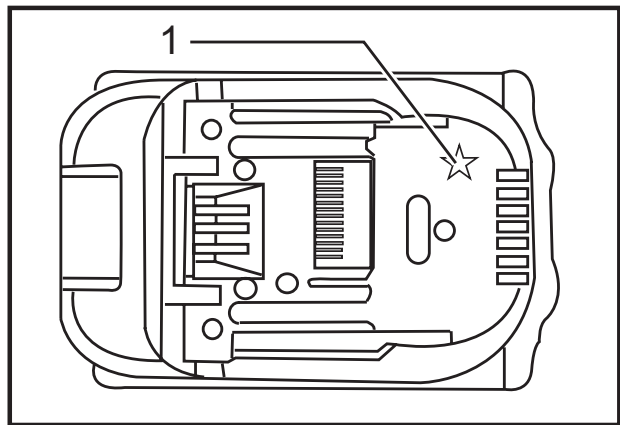
GB	Cordless Driver Drill	INSTRUCTION MANUAL
UA	Дриль із бездротовим приводом	ІНСТРУКЦІЯ З ЕКСПЛУАТАЦІЇ
PL	Bezprzewodowa wiertarko wkrętarka	INSTRUKCJA OBSŁUGI
RO	Mașină de găurit și înșurubat cu acumulator	MANUAL DE INSTRUCȚIUNI
DE	Akku-Bohrschrauber	BEDIENUNGSANLEITUNG
HU	Akkumulátoros fúró-csavarbehajtó	HASZNÁLATI KÉZIKÖNYV
SK	Ľahký vŕtací skrutkovač	NÁVOD NA OBSLUHU
CZ	Akumulátorový vrtací šroubovák	NÁVOD K OBSLUZE

DDF343
DDF453

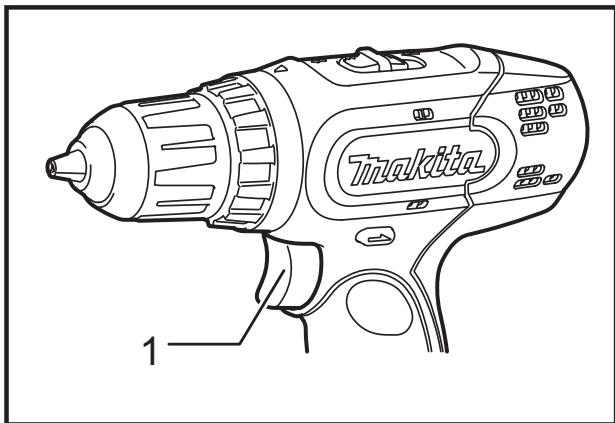




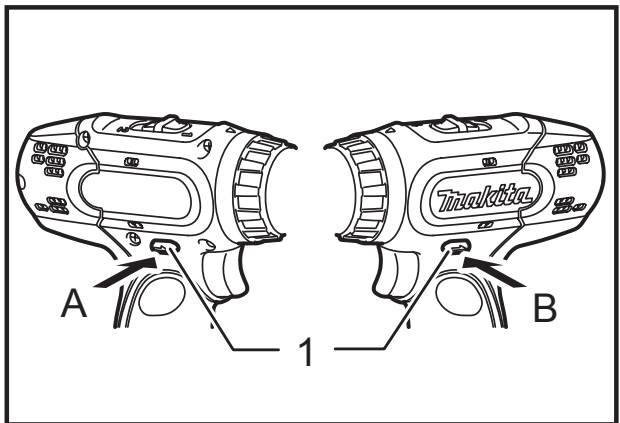
1 012153



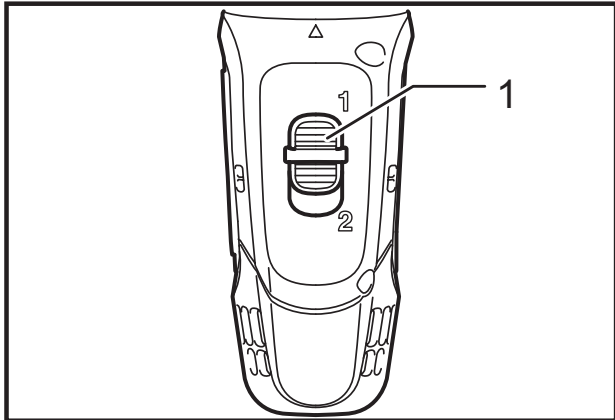
2 012128



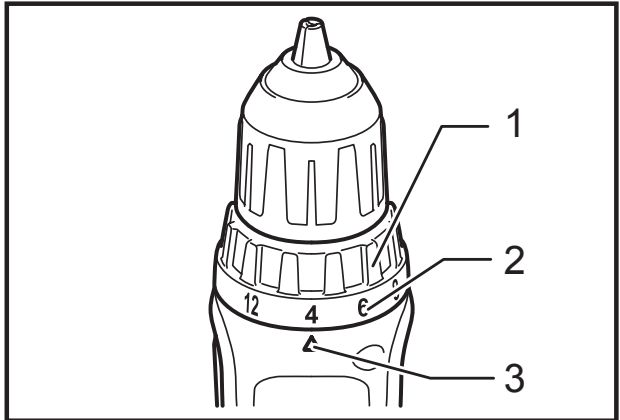
3 009077



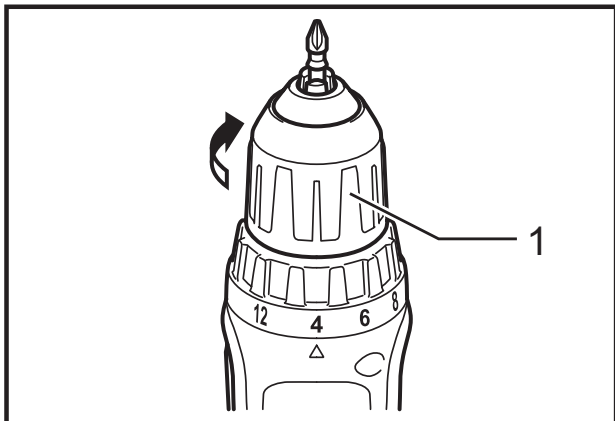
4 009078



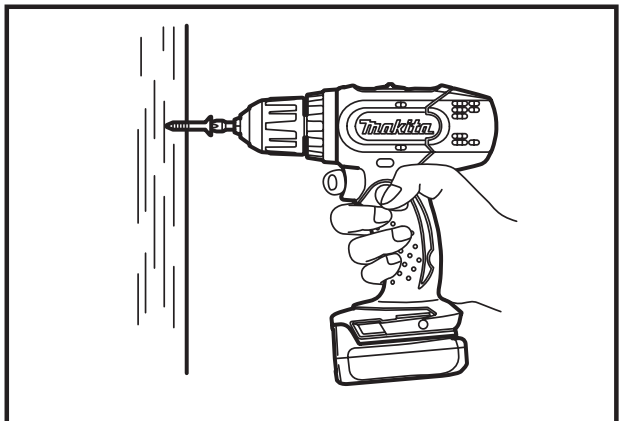
5 009079



6 009080



7 009081



8 009082

ČESKÝ (originální návod k obsluze)

Legenda všeobecného vyobrazení

1-1. Červený indikátor
1-2. Tlačítko
1-3. Akumulátor
2-1. Značka hvězdičky

3-1. Spoušť
4-1. Přepínací páčka směru otáčení
5-1. Páčka regulace otáček
6-1. Stavěcí prstenec

6-2. Dílek
6-3. Ukazatel
7-1. Objímka

TECHNICKÉ ÚDAJE

Model	DDF343	DDF453	
Výkony	Ocel	10 mm	13 mm
	Dřevo	25 mm	36 mm
	Vrut do dřeva	5,1 mm x 63 mm	6 mm x 75 mm
	Šroub do kovu	6 mm	
Otáčky bez zatížení (min ⁻¹)	Vysoké (2)	0 - 1 300	
	Nízké (1)	0 - 400	
Celková délka	192 mm	214 mm	
Hmotnost netto	1,4 kg	1,6 kg	
Jmenovité napětí	14,4 V DC	18 V DC	

- Vzhledem k neustálému výzkumu a vývoji zde uvedené technické údaje podléhají změnám bez upozornění.
- Technické údaje a blok akumulátoru se mohou v různých zemích lišit.
- Hmotnost s blokem akumulátoru dle EPTA – Procedure 01/2003

Určení nástroje

Nástroj je určen k vrtání a šroubování do dřeva, kovů a plastů.

Hlučnost

Typická vážená hladina hluku (A) určená podle normy EN60745:

Model DDF343

Hladina akustického tlaku (L_{pA}): 70 dB (A) nebo méně

Nejistota (K): 3 dB (A)

Hladina hluku při práci může překročit hodnotu 80 dB (A)

Model DDF453

Hladina akustického tlaku (L_{pA}): 72 dB (A)

Nejistota (K): 3 dB (A)

Hladina hluku při práci může překročit hodnotu 80 dB (A)

Používejte ochranu sluchu

Vibrace

Celková hodnota vibrací (vektorový součet tří os) určená podle normy EN60745:

Pracovní režim: vrtání do kovu

Vibrační emise ($a_{h,D}$): 2,5 m/s² nebo méně

Nejistota (K): 1,5 m/s²

- Deklarovaná hodnota emisí vibrací byla změřena v souladu se standardní testovací metodou a může být využita ke srovnávání nářadí mezi sebou.
- Deklarovanou hodnotu emisí vibrací lze rovněž využít k předběžnému posouzení vystavení jejich vlivu.

VAROVÁNÍ:

- Emise vibrací během skutečného používání elektrického nářadí se mohou od deklarované hodnoty emisí vibrací lišit v závislosti na způsobu použití nářadí.
- Na základě odhadu vystavení účinkům vibrací v aktuálních podmínkách zajistěte bezpečnostní opatření k ochraně obsluhy (vezměte v úvahu všechny části pracovního cyklu, mezi něž patří kromě doby pracovního nasazení i doba, kdy je nářadí vypnuto nebo pracuje ve volnoběhu).

Pouze pro země Evropy

Prohlášení ES o shodě

Společnost Makita prohlašuje, že následující zařízení:

Popis zařízení:

Akumulátorový vrtací šroubovák

Č. modelu/typ: DDF343, DDF453

A vyhovuje následujícím evropským směrnicím:

2006/42/EC

Zařízení bylo vyrobeno v souladu s následující normou či normativními dokumenty:

EN60745

Obsah je uzamčen

Dokončete, prosím, proces objednávky.

Následně budete mít přístup k celému dokumentu.



Proč je dokument uzamčen? Nahněvat Vás rozhodně nechceme. Jsou k tomu dva hlavní důvody:

- 1) Vytvořit a udržovat obsáhlou databázi návodů stojí nejen spoustu úsilí a času, ale i finanční prostředky. Dělali byste to Vy zadarmo? Ne*. Zakoupením této služby obdržíte úplný návod a podpoříte provoz a rozvoj našich stránek. Třeba se Vám to bude ještě někdy hodit.

**) Možná zpočátku ano. Ale vězte, že dotovat to dlouhodobě nelze. A rozhodně na tom nezbohatneme.*

- 2) Pak jsou tady „roboti“, kteří se přiživují na naší práci a „vysávají“ výsledky našeho úsilí pro svůj prospěch. Tímto krokem se jim to snažíme překazit.

A pokud nemáte zájem, respektujeme to. Urgujte svého prodejce. A když neuspějete, rádi Vás uvidíme!