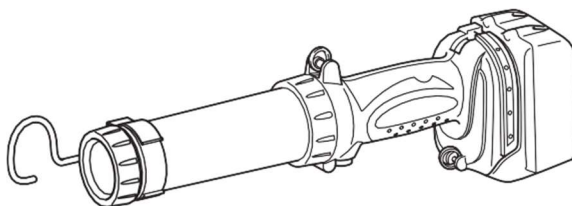
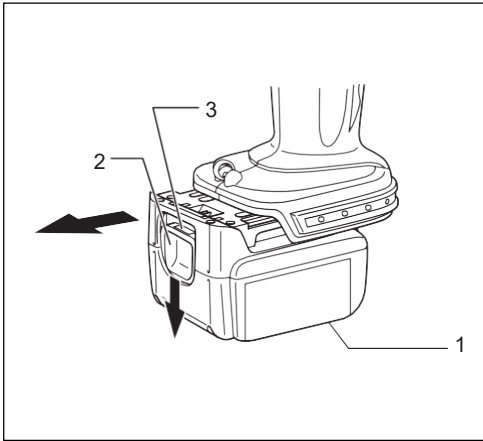




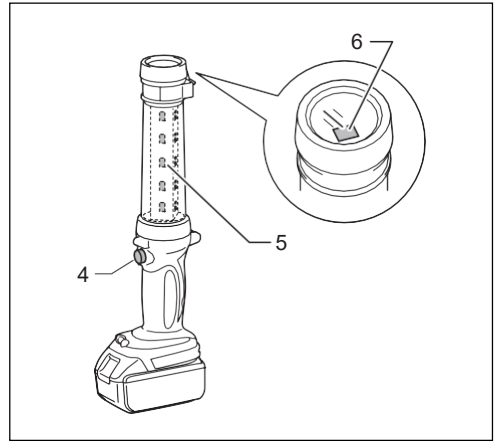
CZ	Aku svítilna	Návod k použití
F	Lampe Torche LED	Manuel d'instructions
D	Akku-Lampe	Betriebsanleitung
I	Torcia LED a batteria	Istruzioni per l'uso
NL	Accu-LED-lamp	Gebruiksaanwijzing
E	Linterna LED Inalámbrica	Manual de instrucciones

DML806

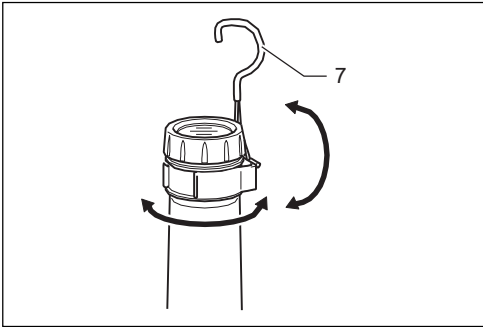




1



2



3

Legenda

- | | | |
|---------------|----------------|----------|
| 1. Akumulátor | 4. Spínač | 7. Háček |
| 2. Zámek | 5. LED (20 ks) | |
| 3. Indikátor | 6. LED (1 ks) | |

SPECIFIKACE

Model		DML806		
Výhody				
Napětí		DC 14.4 V/18 V		
LED		Hlavní LED 0.5 W x 20 ks		
		LED 1.0 W x 1 ks		
Doba použití	Akumulátor	Hlavní LED (20 ks)	Hlavní LED (10 ks)	LED (1ks)
	BL1415	Cca. 2.0 hod	Cca. 3.5 hod	Cca. 11 hod
	BL1415N	Cca. 2.5 hod	Cca. 4.5 hod	Cca. 14 hod
	BL1430	Cca. 4.0 hod	Cca. 8.0 hod	Cca. 24 hod
	BL1440	Cca. 6.5 hod	Cca. 12 hod	Cca. 38 hod
	BL1450	Cca. 9.0 hod	Cca. 17 hod	Cca. 53 hod
	BL1815	Cca. 2.5 hod	Cca. 5.0 hod	Cca. 14 hod
	BL1815N	Cca. 3.0 hod	Cca. 6.0 hod	Cca. 17 hod
	BL1820/BL1820B	Cca. 4.0 hod	Cca. 8.5 hod	Cca. 23 hod
	BL1830/BL1830B	Cca. 6.0 hod	Cca. 11 hod	Cca. 33 hod
	BL1840/BL1840B	Cca. 8.5 hod	Cca. 16 hod	Cca. 46 hod
	BL1850/BL1850B	Cca. 11 hod	Cca. 21 hod	Cca. 59 hod
BL1860B	Cca. 13 hod	Cca. 25 hod	Cca. 71 hod	
Rozměry (s BL1830, bez háčku)		D 365 mm x Š 78 mm x V 119 mm		
Hmotnost (bez akumulátoru)		0.4 kg		


- Vzhledem k našemu neustálému výzkumu a vývoji se zde uvedené specifikace mohou změnit bez upozornění.
- Poznámka: Specifikace se mohou v jednotlivých zemích lišit.

Symbyoly

Níže jsou uvedeny symboly použité pro zařízení. Před použitím se ujistěte, že rozumíte jejich významu.

 Přečtěte si návod k použití.

 Pro používání uvnitř

 Cd Ni-MH Li-Ion Pouze pro země EU
 Nevyhazujte elektrická zařízení ani baterie společně s domovním odpadem!
 V souladu s evropskými směnicemi o odpadních elektrických a elektronických zařízeních a bateriích a akumulátorech a odpadních bateriích a akumulátorech a jejich provádění v souladu s národní legislativou musí elektrická zařízení a baterie a bateriové sady, které dosáhly konce své životnosti být shromažďovány odděleně a vráceny do ekologicky kompatibilního recyklačního zařízení.



..... Optická radiace (UV and IR). Minimalizujte expozici očí nebo kůže.



..... Nedívejte se do zdroje světla.




..... Používejte vhodné stínění nebo ochranu očí.




..... Buďte obzvláště opatrní a pozorní!

DŮLEŽITÉ BEZPEČNOSTNÍ INFORMACE

 **POZOR:** Při používání elektrického nářadí je třeba vždy dodržovat základní bezpečnostní opatření, aby se snížilo riziko požáru, úrazu elektrickým proudem a zranění, včetně následujících:

PŘEČTĚTE SI TYTO INFORMACE.

-  **POZOR:**
 1. Pokud nářadí nepoužíváte, vždy jej vypněte a odpojte/vyjměte akumulátor z nářadí.

Obsah je uzamčen

Dokončete, prosím, proces objednávky.

Následně budete mít přístup k celému dokumentu.



Proč je dokument uzamčen? Nahněvat Vás rozhodně nechceme. Jsou k tomu dva hlavní důvody:

- 1) Vytvořit a udržovat obsáhlou databázi návodů stojí nejen spoustu úsilí a času, ale i finanční prostředky. Dělali byste to Vy zadarmo? Ne*. Zakoupením této služby obdržíte úplný návod a podpoříte provoz a rozvoj našich stránek. Třeba se Vám to bude ještě někdy hodit.

**) Možná zpočátku ano. Ale vězte, že dotovat to dlouhodobě nelze. A rozhodně na tom nezbohatneme.*

- 2) Pak jsou tady „roboti“, kteří se přiživují na naší práci a „vysávají“ výsledky našeho úsilí pro svůj prospěch. Tímto krokem se jim to snažíme překazit.

A pokud nemáte zájem, respektujeme to. Urgujte svého prodejce. A když neuspějete, rádi Vás uvidíme!