

# INSTRUCȚIUNI DE FOLOSIRE

MAȘINĂ DE SPĂLAT RUFEE

RO

RO

Română, 1

PL

Polski, 13

CZ

Český, 25

SK

Slovenský, 37

SE

Svenska, 49

FI

Suomi, 61

WITL 1051

## Sumar

### Instalare, 2-3

Scoaterea din ambalaj și nivelarea  
Legături hidraulice și electrice  
Primul ciclu de spălare  
Date tehnice

### Descrierea mașinii de spălat, 4-5

Panoul de control  
Cum se deschide și închide coșul  
Display-ul

### Pornire și Programe, 6

Pe scurt: pornirea unui program  
Tabel de programe

### Personalizări, 7

Reglarea temperaturii  
Stabilirea turației de centrifugare  
Opțiuni

### Detergenți și rufe albe, 8

Sertarul detergenților  
Program de albire  
Sortarea rufelor  
Rufe deosebite

### Precauții și sfaturi, 9

Protecție generală  
Aruncarea reziduurilor  
Protecția și respectarea mediului înconjurător

### Întreținere și îngrijire, 10

Oprirea apei și a curentului electric  
Curățarea mașinii de spălat  
Îngrijirea hubloului și a cuvei  
Curățarea pompei  
Controlarea furtunului de alimentare cu apă  
Curățarea sertarului de detergenți

### Anomalii și remedii, 11

### Asistență, 12

Înainte de a lua legătura cu Asistența

# Instalare

RO

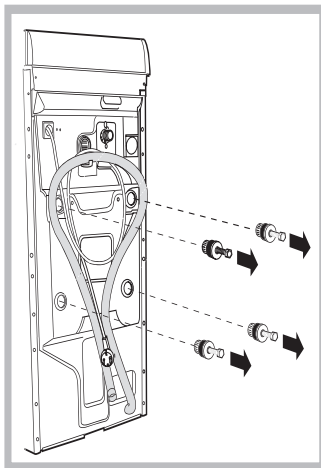
! Este important să se păstreze acest manual pentru a-l putea consulta în orice moment. În caz de vânzare, de cesiune sau de schimbare a locuinței, acesta trebuie să rămână împreună cu mașina de spălat pentru a informa noul proprietar cu privire la funcționare și la respectivele avertismente.

! Citiți cu atenție instrucțiunile: veți găsi informații importante cu privire la instalare, la folosire și la siguranță.

## Scoaterea din ambalaj și nivelarea

### Scoaterea din ambalaj

1. Scoaterea din ambalaj a mașinii de spălat.



2. Controlați ca mașina de spălat să nu fi fost deteriorată în timpul transportului. Dacă este deteriorată nu o conectați și luați legătura cu cine v-a vândut-o.

3. Scoateți cele patru șuruburi de protecție pentru transport și cauciucul cu respectivul distanțator, situate în partea posterioară (vezi figura).

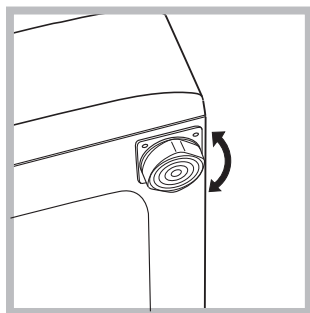
4. Închideți orificiile cu dopurile din plastic aflate în dotare.

5. Păstrați toate piesele: pentru cazul în care mașina de spălat va trebui să fie transportată, piesele vor trebui montate din nou.

**Atenție.** Dacă doriți să refolosiți șuruburile, amintiți-vă că cele scurte se vor monta în partea de sus.

! Ambalajele nu constituie jucării pentru copii

### Nivelare



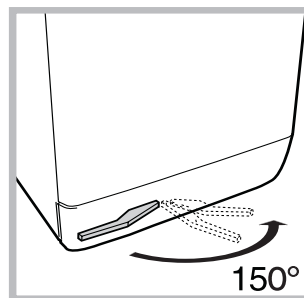
măsurat pe planul de lucru, nu trebuie să depășească 2°.

1. Instalați mașina de spălat pe un pavament plan și rigid, fără a o sprijini de ziduri, mobilă sau altceva.

2. Dacă podeaua nu este perfect orizontală, compensați neregularitățile deșurubând sau înșurubând piciorușele anterioare (vezi figura); unghiul de înclinare,

O nivelare precisă conferă stabilitate mașinii și evită vibrații, zgomote și deplasări pe timpul funcționării. În cazul mochetelor sau a unui covor, reglați piciorușele astfel încât să mențineți sub mașina de spălat un spațiu suficient pentru ventilație.

### Amplasare, deplasare

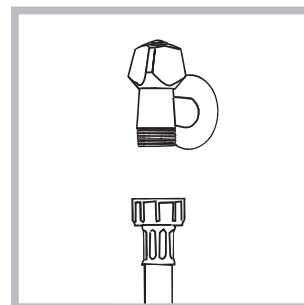


Dacă mașina dvs. de spălat este dotată cu un carucior special cu roți retractabile, atunci deplasarea ei se realizează foarte ușor. Pentru a coborî caruciorul și a o deplasa, trageți de maneta neagră situată jos, în partea stânga, chiar sub picior. După ce

ati mutat-o, ridicați-i roțile, pentru a o aduce în poziția inițială. Astfel, ea este așezată solid. (a se vedea figura; numai pe anumite modele).

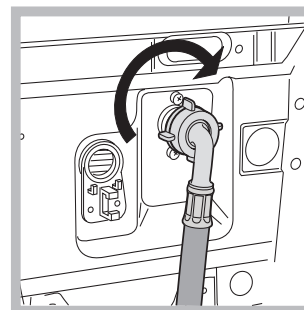
## Legături hidraulice și electrice

### Conectarea furtunului de alimentare cu apă



1. Conectați tubul de alimentare, înșurubându-l la un robinet de apă rece cu gura filetată de 3/4 gaz (a se vedea figura).

Înainte de conectare, lăsați apa să curgă până când nu a devine limpede.



2. Conectați furtunul de alimentare la mașina de spălat, înșurubându-l la respectiva priză de apă, în partea posterioară, sus în dreapta (a se vedea figura).

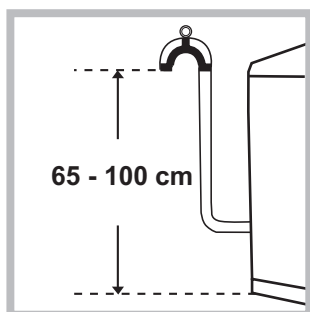
3. Fiți atenți ca furtunul să nu fie nici curbat nici îndoit.

! Presiunea apei trebuie să fie cuprinsă în valorile tabelului Date tehnice (a se vedea pagina alăturată).

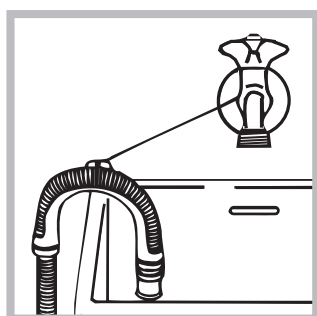
! Dacă lungimea furtunului de alimentare nu este suficientă, adresați-vă unui magazin specializat sau unui tehnician autorizat.

! Nu folosiți tuburi deja folosite.

### Conectarea tubului de evacuare



Conectați tubul de evacuare, fără a-l îndoii, la o conductă de evacuare sau la o gură de evacuare în zid, situate între 65 și 100 cm de pământ;



sau sprijiniți-l pe marginea unei chiuvete sau a unei căzi, legând ghidul aflat în dotare, de robinet (*vezi figura*). Extremitatea liberă a tubului de evacuare nu trebuie să rămână cufundată în apă.

! Nu este recomandabilă folosirea tuburilor de prelungire; dacă este indispensabil, tubul de prelungire trebuie să aibă același diametru cu tubul original și nu trebuie să depășească 150 cm.

### Legătura electrică

Înainte de a introduce fișa în priza de curent, asigurați-vă ca:

- priza să fie cu împământare și conform prevederilor de lege;
- priza să poată suporta sarcina maximă de putere a mașinii, indicată în tabelul cu Date tehnice (*vezi alături*);
- tensiunea de alimentare să fie cuprinsă în valorile indicate în tabelul cu Date tehnice (*vezi alături*);
- priza să fie compatibilă cu fișa mașinii de spălat. În caz contrar înlocuiți priza sau fișa.

! Mașina de spălat nu trebuie instalată afară, nici chiar în cazul în care spațiul este adăpostit, deoarece este foarte periculoasă expunerea mașinii la ploaie și furtuni.

! După instalarea mașinii de spălat, priza de curent trebuie să fie ușor accesibilă.

! Nu folosiți prelungitoare și prize multiple.



! Cablul nu trebuie să fie îndoit sau comprimat.

! Cablul de alimentare trebuie să fie înlocuit doar de tehnicieni autorizați.

Atenție! Producătorul își declină orice responsabilitate pentru cazul în care aceste norme nu se respectă.

### Primul ciclu de spălare

După instalare, înainte de folosire, efectuați un ciclu de spălare cu detergent și fără rufe, selectând programul la 90°C fără prespălare.

| Date tehnice   |   |
|--|---|
| <b>Model</b>   | WITL 1051   |
| <b>Dimensiuni</b>  | lățime 40 cm<br>înălțime 85 cm<br>profundime 60 cm  |
| <b>Capacitate</b>  | de la 1 la 5 kg   |
| <b>Legături electrice</b>  | Vezi placuta cu caracteristicile tehnice, aplicata pe masina.   |
| <b>Legături hidrice</b>  | presiune maximă 1 MPa (10 bari)<br>presiune minimă 0,05 MPa (0,5 bari)<br>capacitatea cuvei 42 litri  |
| <b>Viteza de centrifugare</b>  | până la 1000 de rotații pe minut  |
| <b>Programe de probă conform directivei 1061/2010</b>  | programul 2 temperatura 60°C și 40°C.   |
| <br> | Acest aparat este conform cu următoarele Directive Comunitare:<br>- 2004/108/CE (Compatibilitate Electromagnetică)<br>- 2006/95/CE (Tensiuni Joase)<br>- 2002/96/CE |
| <b>Zgomot (dB(A) re 1 pW)</b>  | Spălare: 61<br>Centrifugare: 71   |

# Obsah je uzamčen

**Dokončete, prosím, proces objednávky.**

**Následně budete mít přístup k celému dokumentu.**



**Proč je dokument uzamčen? Nahněvat Vás rozhodně nechceme. Jsou k tomu dva hlavní důvody:**

- 1) Vytvořit a udržovat obsáhlou databázi návodů stojí nejen spoustu úsilí a času, ale i finanční prostředky. Dělali byste to Vy zadarmo? Ne\*. Zakoupením této služby obdržíte úplný návod a podpoříte provoz a rozvoj našich stránek. Třeba se Vám to bude ještě někdy hodit.

*\*) Možná zpočátku ano. Ale vězte, že dotovat to dlouhodobě nelze. A rozhodně na tom nezbohatneme.*

- 2) Pak jsou tady „roboti“, kteří se přiživují na naší práci a „vysávají“ výsledky našeho úsilí pro svůj prospěch. Tímto krokem se jim to snažíme překazit.

A pokud nemáte zájem, respektujeme to. Urgujte svého prodejce. A když neuspějete, rádi Vás uvidíme!