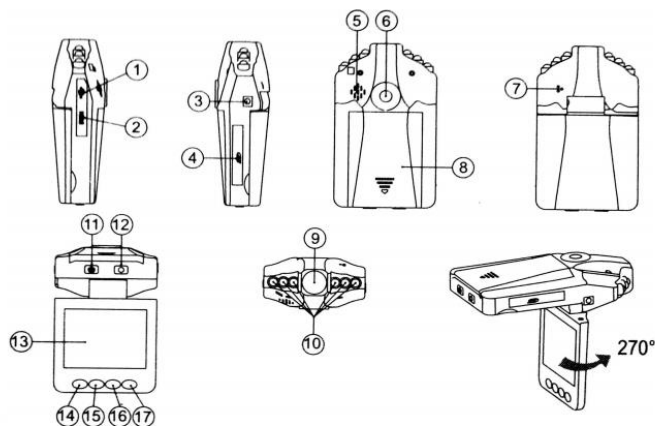


NÁVOD HD DVR kamera

- 1) USB slot (napájení/přenos dat)
- 2) HDMI slot
- 3) 5V slot pro nabíjení
- 4) SD / MMC slot (paměťové karty 1 - 32 GB)
- 5) Reproduktor
- 6) Otvor pro upevnění
- 7) Mikrofon
- 8) Baterie
- 9) Optika kamery
- 10) 6x IR dioda (noční vidění)
- 11) ON/OFF tlačítko (vypnutí/zapnutí)
- 12) REC/SNAP tlačítko (nahrávání/potvrzení „OK“)
- 13) LCD displej 2,5“ (otočný o 270°)
- 14) Tlačítko MENU
- 15) Tlačítko LISTOVÁNÍ DOLU
- 16) Tlačítko LISTOVÁNÍ NAHORU
- 17) Tlačítko MODE



Obsah balení

1. Kamera
2. Držák do auta
3. USB kabel
4. Nabíječka do auta
5. Integrovaná baterie

Možnosti napájení

A) Vestavěná Li-on baterie

DVR zařízení se spustí poté, co na přístroji stisknete tlačítko POWER po dobu 3 sekund. Vypnutí přístroje probíhá stejným způsobem.

Nabíjení: propojte s USB kabelem nebo auto nabíječkou. Ukazatel displeje se rozsvítí červeně a po ukončení nabíjení zhasne.

B) Nabíjení pomocí auto nabíječky

Kamera začne automaticky nahrávat po připojení nabíječky k napájení a ukončí nahrávání a uloží záznam po jejím odpojení od napájení.

Funkce tlačítek

POWER – zapnutí/vypnutí kamery

REC/SNAP – potvrzení výběru

UP – listování nahoru

DOWN – listování dolů

MODE – přepínání (nahrávání videa, nahrávání zvuku, přehrávání záznamu)

MENU – volba nabídky

Nastavení videa

Zapněte kameru, mód nahrávání videa v MENU. Potvrďte výběr OK.

1. Video formát: *.AVI 1280x960 / 720x480 / 640x480 bodů
2. Datum a čas videa: Zapnout/Vypnout
3. Nahrávací smyčka: Zapnout/Vypnout

Obsah je uzamčen

Dokončete, prosím, proces objednávky.

Následně budete mít přístup k celému dokumentu.



Proč je dokument uzamčen? Nahněvat Vás rozhodně nechceme. Jsou k tomu dva hlavní důvody:

- 1) Vytvořit a udržovat obsáhlou databázi návodů stojí nejen spoustu úsilí a času, ale i finanční prostředky. Dělali byste to Vy zadarmo? Ne*. Zakoupením této služby obdržíte úplný návod a podpoříte provoz a rozvoj našich stránek. Třeba se Vám to bude ještě někdy hodit.

**) Možná zpočátku ano. Ale vězte, že dotovat to dlouhodobě nelze. A rozhodně na tom nezbohatneme.*

- 2) Pak jsou tady „roboti“, kteří se přiživují na naší práci a „vysávají“ výsledky našeho úsilí pro svůj prospěch. Tímto krokem se jim to snažíme překazit.

A pokud nemáte zájem, respektujeme to. Urgujte svého prodejce. A když neuspějete, rádi Vás uvidíme!