

User Manual

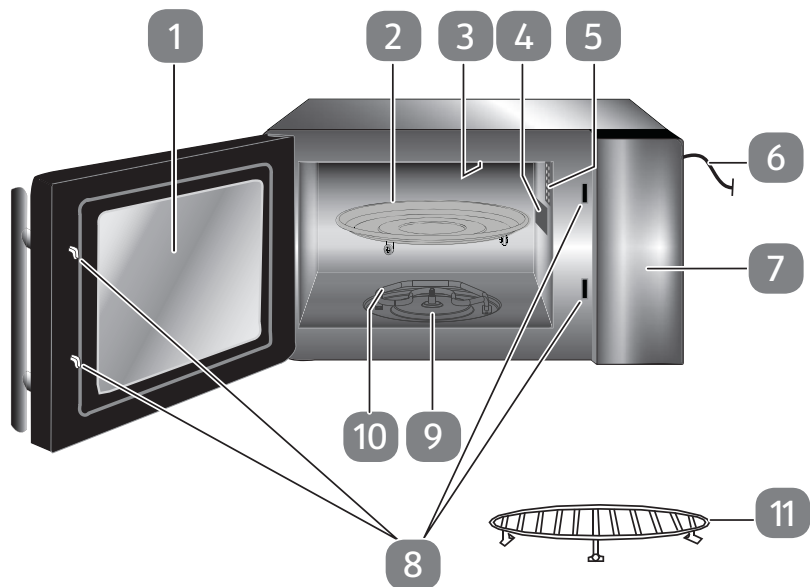
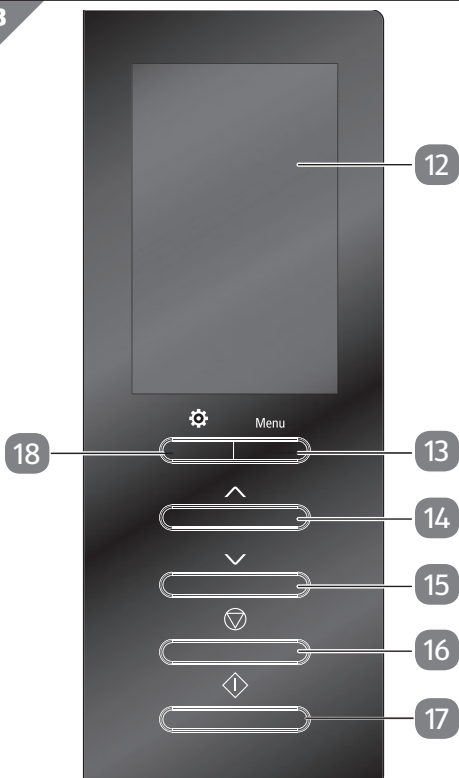
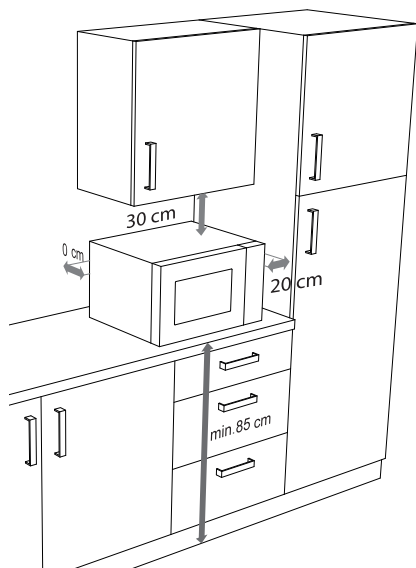
AMBIANO®

25 L MICROWAVE OVEN WITH GRILL & CONVECTION



Contents

Overview	3
Use.....	3
Appliance parts	4
About these operating instructions.....	7
Safety information	9
About microwaves	19
Cooking with the microwave	20
Package contents.....	23
Display	24
Before first use	25
Operation.....	27
Cleaning and care	39
Storage	40
Troubleshooting.....	41
Disposal.....	41
Technical specifications	42
Declaration of Conformity.....	42
Service information	43
Legal Notice	44

A**B****C**

Obsah je uzamčen

Dokončete, prosím, proces objednávky.

Následně budete mít přístup k celému dokumentu.



Proč je dokument uzamčen? Nahněvat Vás rozhodně nechceme. Jsou k tomu dva hlavní důvody:

- 1) Vytvořit a udržovat obsáhlou databázi návodů stojí nejen spoustu úsilí a času, ale i finanční prostředky. Dělali byste to Vy zadarmo? Ne*. Zakoupením této služby obdržíte úplný návod a podpoříte provoz a rozvoj našich stránek. Třeba se Vám to bude ještě někdy hodit.

**) Možná zpočátku ano. Ale vězte, že dotovat to dlouhodobě nelze. A rozhodně na tom nezbohatneme.*

- 2) Pak jsou tady „roboti“, kteří se přiživují na naší práci a „vysávají“ výsledky našeho úsilí pro svůj prospěch. Tímto krokem se jim to snažíme překazit.

A pokud nemáte zájem, respektujeme to. Urgujte svého prodejce. A když neuspějete, rádi Vás uvidíme!