

- BG** Инструкции за инсталиране
Внимание! Преди да пристъпите към инсталирането, прочетете информацията за безопасност в Ръководството за потребителя.
- CS** Pokyny k instalaci
Upozornění! Před začátkem instalace si přečtěte bezpečnostní informace v návodu k použití.
- DA** Installationsvejledning
Vigtigt! Læs brugsanvisningens instruktioner vedrørende sikkerhed, før installationen påbegyndes.
- DE** Montageanweisung
Achtung! Lesen Sie vor Beginn der Installation die Sicherheitshinweise in der Gebrauchsanweisung.
- EL** Οδηγίες εγκατάστασης
Προειδοποίηση! Πριν συνεχίσετε με την εγκατάσταση, διαβάστε τις πληροφορίες ασφαλείας στο εγχειρίδιο χρήστη.
- EN** Installation Instruction
Warning! Before proceeding with installation, read the safety information in the User Manual.
- ES** Instrucciones de instalación
¡Atención! Antes de realizar la instalación, lea la información de seguridad del Manual del usuario.
- ET** Paigaldusjuhised
Hoiatus! Enne paigaldamist lugege läbi kasutusjuhendis olevad ohutusjuhised.
- FI** Asennusohjeet
Varoitukset! Ennen kuin aloitat asennuksen, lue käyttöohjeen sisältämät turvallisuusohjeet.
- FR** Instructions d'installation
Attention! Veuillez lire les consignes de sécurité que contient la Notice d'utilisation avant d'installer l'appareil.
- HR** Upute za instalaciju
Upozorenje! Prije instalacije pročitate sigurnosne informacije u Uputama za uporabu.
- HU** Üzembe helyezési útmutató
Vigyázat! Mielőtt továbblépne az üzembe helyezéséssel, olvassa el a biztonsági információkat a felhasználói kézikönyvben.
- IS** Uppsetningaleiðbeiningar
Viðvörund! Áður en haldið er áfram með uppsetningu skal lesa öryggisleiðbeiningarnar í notendahandbókinni.
- IT** Istruzioni di installazione
Attenzione! Prima di procedere all'installazione, leggere le istruzioni di sicurezza contenute nel Libretto Istruzioni.
- KK** Орнату туралы нұсқаулық
Ескерту! Құрылғыны орнатардың алдында пайдаланушы нұсқаулығындағы қауіпсіздік туралы ақпаратты оқыңыз.
- LT** Įrengimo instrukcija
Įspėjimas! Prieš montuodami perskaitykite saugos informaciją naudojimo instrukcijoje.

- LV** Uzstādīšanas norādījumi
Bīdriņājums! Pirms turpināt uzstādīšanu, izlasiet lietotāja rokasgrāmatā ietvertu drošības informāciju.
- MK** Упатства за монтажа
Предупреудање! Пред да почнете со монтажа, во Прирачникот прочитајте ги упатствата за безбедна работа.
- NL** Installatie-instructies
Waarschuwing! Lees de veiligheidsinformatie in de gebruikershandleiding voordat u met de installatie begint.
- NO** Monteringsanvisning
Advarsel! Les sikkerhetsinformasjonen i bruksanvisningen før du begynner installasjonen.
- PL** Wskazówki dotyczące instalacji
Ostrzeżenie! Przed rozpoczęciem instalacji należy przeczytać informacje dotyczące bezpieczeństwa podane w Instrukcji obsługi.
- PT** Instruções de instalação
Atenção! Antes de continuar a instalação, leia as informações de segurança no Manual de Utilizador.
- RO** Instrucțiuni de instalare
Atenție! Înainte de a trece la instalare, citiți informațiile privind siguranța din Manualul Utilizatorului.
- RU** Указания по установке
Внимание! Перед тем как приступить к установке, прочтите информацию по технике безопасности в руководстве пользователя.
- SK** Pokyny na inštaláciu
Upozornenie! Pred inštaláciou si prečítajte bezpečnostné pokyny v návode na používanie.
- SL** Navodila za namestitvev
Opozorilo! Pred nadaljevanjem z namestitvijo preberite varnostna navodila v navodilih za uporabo.
- SQ** Udhëzime Instalimi
Paralajmërim! Përpara se të kryeni instalimin, lexoni të dhënat e sigurisë në Manualin e Përdorimit.
- SR** Упутство за инсталирање
Упозорење! Пре него што приступите инсталирању уређаја, прочитајте информације о безбедности у Упутству за употребу.
- SV** Installationsanvisningar
Varning! Läs säkerhetsanvisningarna i bruksanvisningen innan du fortsätter med installationen.
- TR** Montaj Talimatları
Uyarı! Montaj işleminde başlamadan önce, kullanma kılavuzundaki güvenlik bilgilerini okuyunuz.
- UK** Інструкція з установки
Увага! Перед початком встановлення прочитайте інформацію щодо безпеки у Посібнику користувача.
- IW AR ZH** →



IW הוראות ההתקנה

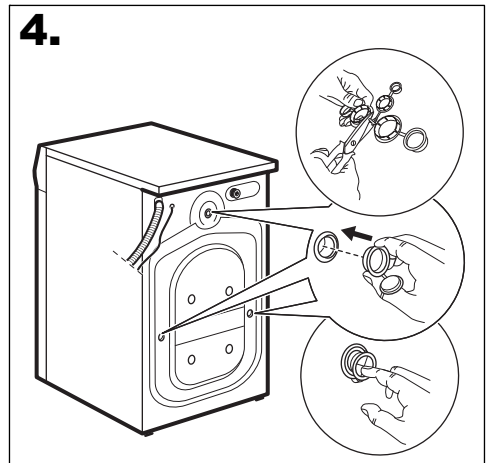
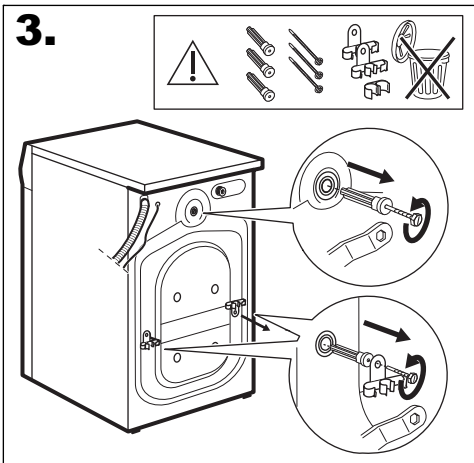
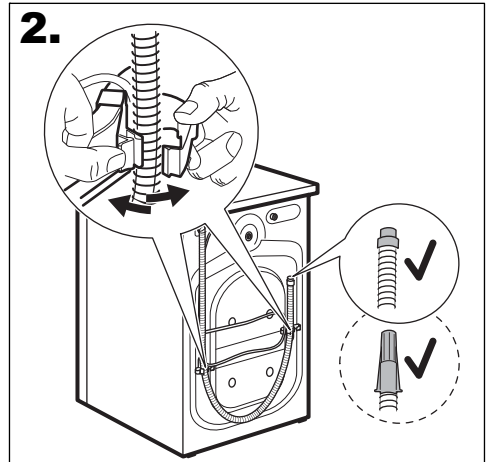
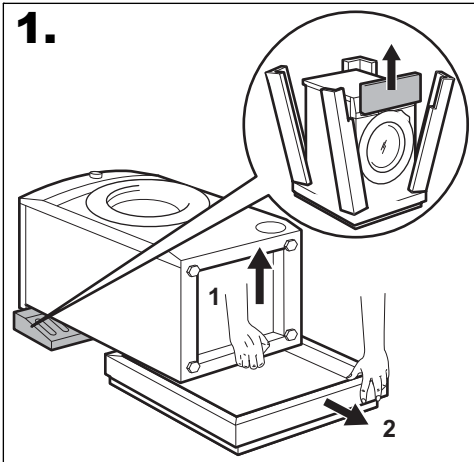
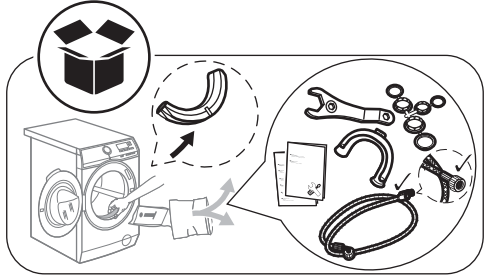
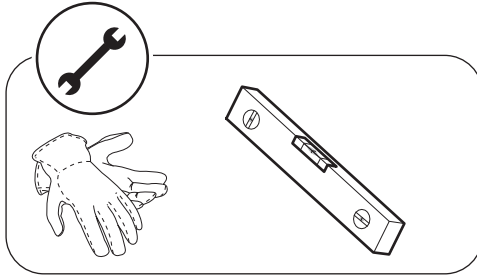
אזהרה! לפני שתמשיך בהתקנה, קרא בעיון את המידע בנושא בטיחות במדריך למשתמש.

ZH 安装说明

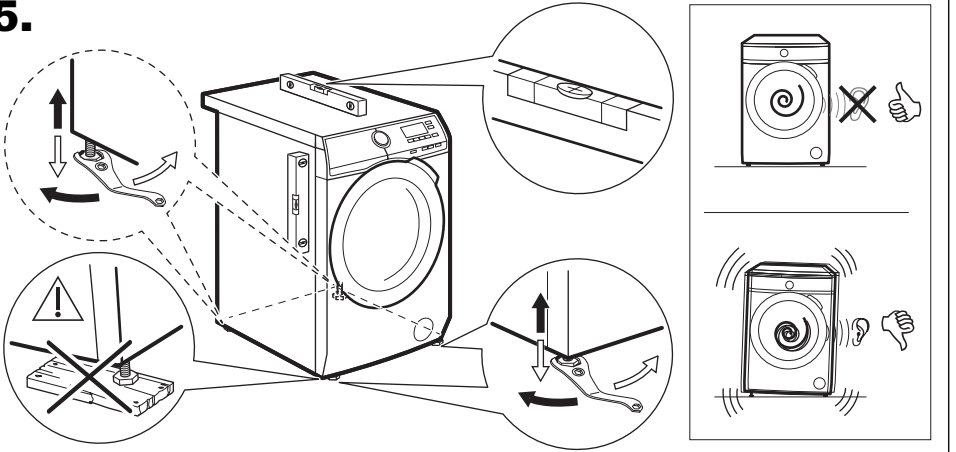
警告！继续安装之前，请仔细阅读《用户手册》中的安全信息。

AR إرشادات التثبيت

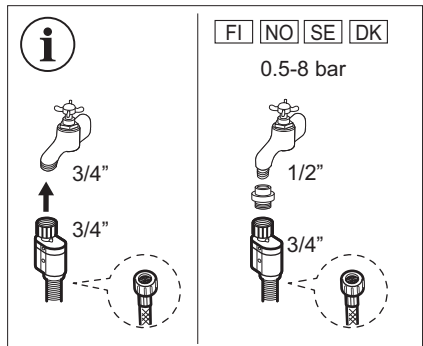
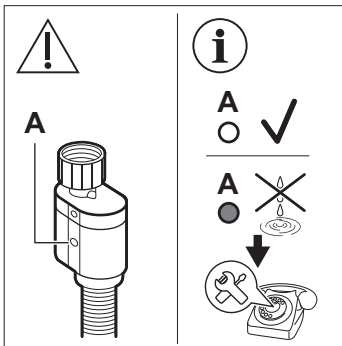
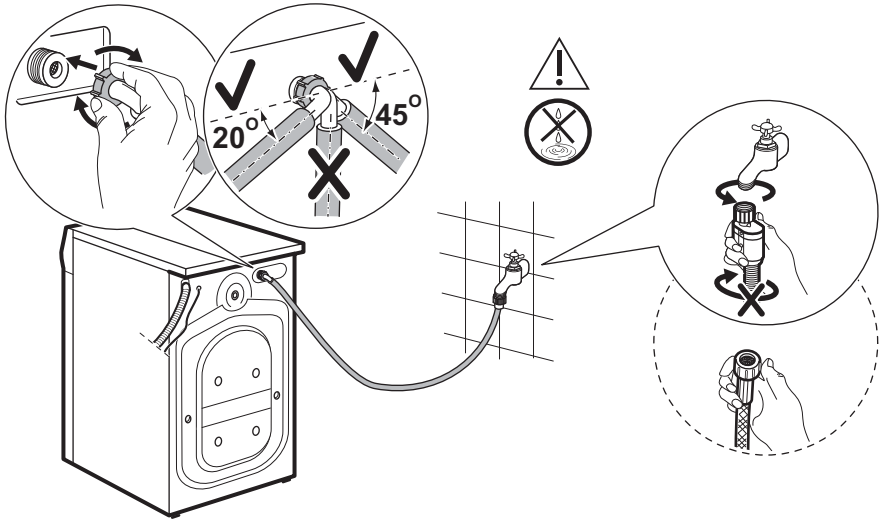
تحذير! اقرأ معلومات الأمان في دليل المستخدم قبل متابعة التثبيت.



5.



6.



Obsah je uzamčen

Dokončete, prosím, proces objednávky.

Následně budete mít přístup k celému dokumentu.



Proč je dokument uzamčen? Nahněvat Vás rozhodně nechceme. Jsou k tomu dva hlavní důvody:

- 1) Vytvořit a udržovat obsáhlou databázi návodů stojí nejen spoustu úsilí a času, ale i finanční prostředky. Dělali byste to Vy zadarmo? Ne*. Zakoupením této služby obdržíte úplný návod a podpoříte provoz a rozvoj našich stránek. Třeba se Vám to bude ještě někdy hodit.

**) Možná zpočátku ano. Ale vězte, že dotovat to dlouhodobě nelze. A rozhodně na tom nezbohatneme.*

- 2) Pak jsou tady „roboti“, kteří se přiživují na naší práci a „vysávají“ výsledky našeho úsilí pro svůj prospěch. Tímto krokem se jim to snažíme překazit.

A pokud nemáte zájem, respektujeme to. Urgujte svého prodejce. A když neuspějete, rádi Vás uvidíme!