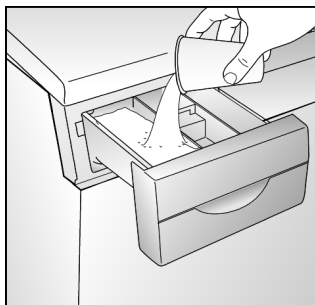
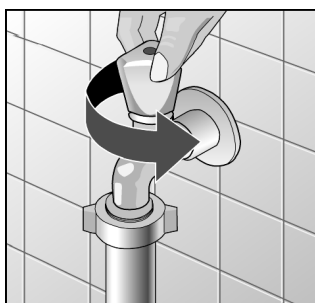
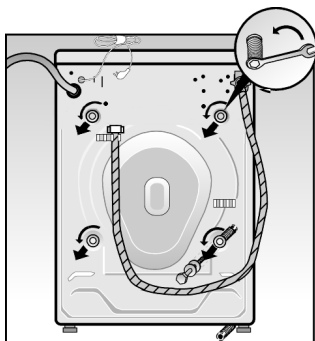







## První cyklus prání



Uskutečňte první cyklus prání **bez prádla v pračce**, aby se odstranily zbytky vody, které ještě mohly uvnitř zůstat jako výsledek zkoušek uskutečněných v továrně.

- Ověřte, zda byla odmontována přepravní pojistka, která je umístěna v zadní části spotřebiče (viz návod k montáži přístroje).
- Otevřete kohoutek přívodu vody.
- Otevřete po okraj násypku na prací prostředek.
- Nalijte přibližně jeden litr vody do části II násypky.
- Nasypte odměřenou půlku sklenice běžného pracího prostředku do části II. Nepoužívejte prací prostředek na jemné prádlo ani na vlnu, protože tento typ detergentu většinou vytvoří nadměrné množství pěny.
- Otáčením doprava (po směru hodinových ručiček) nastavte výběr programů do polohy, která odpovídá programu « 90 °C». Kontrolka «/» začne blikat.
- Stiskněte tlačítko «». Program se spustí a kontrolka «/» zůstane nepřerušovaně svítit.
- Je-li program ukončen, kontrolka «/» bliká. Nastavte volič programů na pozici «O» a kontrolka zhasne.