



DĚKUJEME, ŽE JSTE SI ZAKOUPILI VÝROBEK WHIRLPOOL  
Přejete-li si získat plnou podporu, zaregistrujte svůj výrobek na [www.whirlpool.eu/register](http://www.whirlpool.eu/register).



Před použitím spotřebiče si pečlivě přečtěte Bezpečnostní pokyny.

## POPIS PRODUKTU

### PRVNÍ POUŽITÍ

#### VÝVOD VZDUCHU (PRO ODSÁVACÍ VERZE)

Propojte digestoř a výstupní otvory na stěnách průměrem odpovídajícím výstupu vzduchu (přípojovací příruba). Použití potrubí a výstupních otvorů na stěnách menších rozměrů způsobí omezení výkonnosti odsávání a radikální zvýšení hluku. V případě problémů se proto zříkáme jakékoliv odpovědnosti.  
! Používejte pouze nezbytně dlouhé potrubí.  
! Používejte potrubí s minimálním počtem kolen (maximální úhel kolena: 90°).  
! Vyvarujte se radikálních změn průřezu potrubí.  
! Společnost se zříká jakékoliv odpovědnosti, kdykoliv dojde k porušení těchto předpisů.

#### FILTROVÁNÍ, NEBO ODVOD?

! Digestoř vašeho sporáku je připravena k použití v odsávacím režimu. Pokud chcete digestoř používat ve filtračním režimu, musí být instalována speciální SADA PŘÍSLUŠENSTVÍ. Zkontrolujte, zda je SADA PŘÍSLUŠENSTVÍ přiložena, nebo zda je třeba ji zakoupit zvlášť.

Poznámka: Pokud je součástí, v určitých případech na digestoř musí být instalován přídatný filtrační systém s aktivním uhlím. Informace o přestavbě verze digestoře z odsávací na filtrační jsou uvedeny v návodu „Bezpečnostní pokyny a instalace“.

### OVLÁDACÍ PANEL

Digestoř je vybavena ovládacím panelem s ovládacím prvkem volby rychlosti odsávání a vypínačem osvětlení prostoru pro vaření.

- a. VYP/ZAP osvětlení
- b. VYP motory
- c. - d. - e. Minimální výkon odsávání (c.), střední (d.), maximální (e.).

#### ODSÁVACÍ VERZE

V tomto případě jsou výpary odváděny mimo budovu pomocí speciálního potrubí připojeného přípojovacím kroužkem umístěným v horní části digestoře.

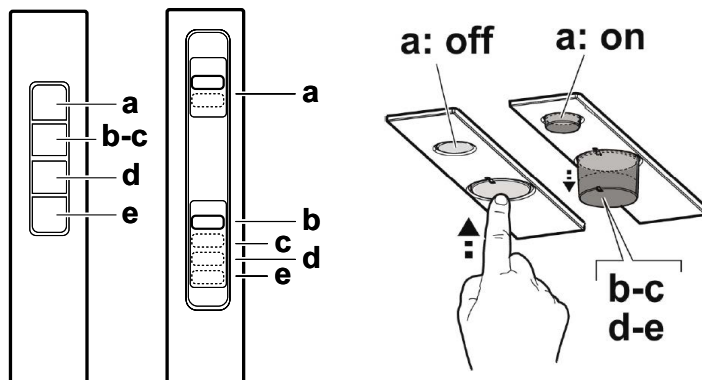
**Pozor!** Odsávací potrubí není součástí dodávky a musí být zakoupeno samostatně. Průměr odsávacího potrubí musí být stejný jako průměr přípojovacího kroužku.

**Pozor!** Pokud je digestoř dodávána s filtrem s aktivním uhlím, tento musí být demontován.

#### FILTRAČNÍ VERZE

Nasávaný vzduch bude zbaven mastnoty a zápachu před opětovným přivedením do místnosti.

Aby bylo možné používat digestoř v tomto režimu, musíte instalovat systém dodatečného filtrování na bázi aktivního uhlí.



### TECHNICKÉ ÚDAJE

Výška (cm)	Šířka (cm)	Hloubka (cm)	Ø potrubí od tahu (cm)
17,2	49,3 - 69,3	25,7	12,5

\* Dostupné pouze u určitých modelů

# Obsah je uzamčen

**Dokončete, prosím, proces objednávky.**

**Následně budete mít přístup k celému dokumentu.**



**Proč je dokument uzamčen? Nahněvat Vás rozhodně nechceme. Jsou k tomu dva hlavní důvody:**

- 1) Vytvořit a udržovat obsáhlou databázi návodů stojí nejen spoustu úsilí a času, ale i finanční prostředky. Dělali byste to Vy zadarmo? Ne\*. Zakoupením této služby obdržíte úplný návod a podpoříte provoz a rozvoj našich stránek. Třeba se Vám to bude ještě někdy hodit.

*\*) Možná zpočátku ano. Ale vězte, že dotovat to dlouhodobě nelze. A rozhodně na tom nezbohatneme.*

- 2) Pak jsou tady „roboti“, kteří se přiživují na naší práci a „vysávají“ výsledky našeho úsilí pro svůj prospěch. Tímto krokem se jim to snažíme překazit.

A pokud nemáte zájem, respektujeme to. Urgujte svého prodejce. A když neuspějete, rádi Vás uvidíme!