

SIEMENS

Plynový sporák

Плоча за готвење на гас

Plynový varný panel

Plinska kuhalna plošča

EN6B.P...., EN7B.P....

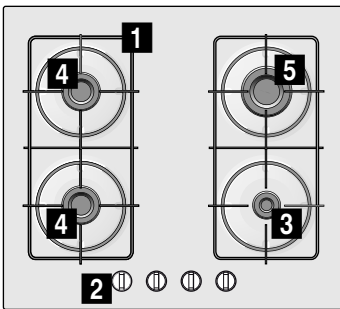
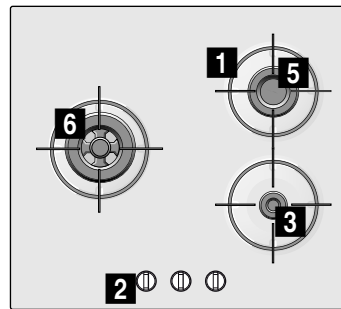
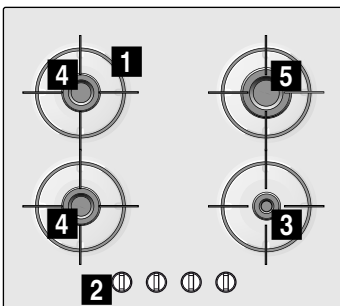
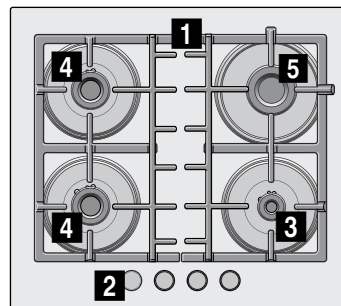
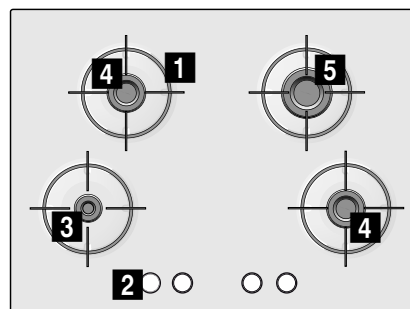
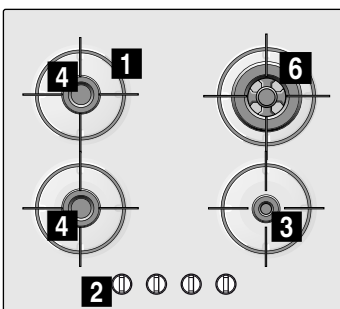
[cs] Návod k použití
[mk] Упатство за употреба
[sk] Návod na používanie
[sl] Navodila za uporabo



Register your product on My Siemens and discover exclusive services and offers.
siemens-home.bsh-group.com/welcome

The future moving in.

Siemens Home Appliances

EN6B.P.8..**EN6B.P.1..****EN6B.P.9..****EN7B.PO1..**

- 1** Mřížky
- 2** Regulační knoflíky
- 3** Úsporný hořák až do 1 kW

- 4** Normální hořák až do 1,75 kW
- 5** Silný hořák až do 3kW
- 6** Mini hořák wok do 3,3 kW

- 1** Решетка
- 2** Оперативно копче
- 3** Штедлив пламеник со до 1 kW

- 4** Нормален пламеник со до 1,75 kW
- 5** Јак пламеник со до 3 kW
- 6** Мини-вок пламеник до 3,3 kW

- 1** Mriežky
- 2** Regulačné gombíky
- 3** Úsporný horák až do 1 kW

- 4** Normálny horák až do 1,75 kW
- 5** Silný horák až do 3 kW
- 6** Mini wok horák do 3,3 kW

- 1** Rešetka
- 2** Upravjalni gumb
- 3** Varčni gorilnik z močjo do 1 kW

- 4** Običajni gorilnik z močjo do 1,75 kW
- 5** Močni gorilnik z močjo do 3 kW
- 6** Mini gorilnik za wok do 3,3 kW

Obsah

	Použití dle určení	3
	Důležité bezpečnostní pokyny	4
	Seznámení se se spotřebičem	5
	Ovládací prvky a hořáky	5
	Příslušenství	6
	Plynové hořáky	6
	Manuální zapnutí	6
	Automatické zapalování	6
	Bezpečnostní systém	6
	Vypnutí hořáku	6
	Upozornění	6
	Doporučení pro přípravu pokrmů	7
	Nádobí na vaření	7
	Vhodné nádobí	7
	Provozní upozornění	7
	Čištění a údržba	8
	Čištění	8
	Údržba	8
	Co dělat v případě poruchy?	8
	Zákaznický servis	9
	Podmínky záruky	9
	Ochrana životního prostředí	9
	Ekologická likvidace	9

Další informace o spotřebičích, příslušenství, náhradních dílech a servisech najdete na internetu: www.siemens-home.bsh-group.com a v online obchodě: www.siemens-home.bsh-group.com/eshops

Použití dle určení

Pozorně si přečtěte tento návod k použití. Jen tak budete moci používat spotřebič efektivně a bezpečně. Návod k instalaci a k použití dobře uschovejte a předejte je případnému dalšímu majiteli spotřebiče.

V případě nedodržení pokynů uvedených v manuálu výrobce nenese žádnou zodpovědnost za vzniklé škody.

Obrázky v tomto návodu jsou orientační.

Spotřebič nechte až do provedení vestavby v ochranném obalu. Pokud zjistíte u spotřebiče poškození, nezapojte ho. Zavolejte náš zákaznický servis.

Tento spotřebič odpovídá třídě 3 dle normy EN 30-1-1 pro plynové spotřebiče: vestavěný spotřebič.

Před zapojením varné desky se ujistěte, že instalace je provedena v souladu s návodem k montáži.

Tento spotřebič nesmí být vestavěn na jachtách nebo v obytných vozech.

Tento spotřebič se smí používat pouze na dostatečně větraném místě.

Tento spotřebič není určený pro provoz s externím časovým spínačem nebo dálkovým ovládním.

Veškeré práce při instalaci, připojení, regulaci a změně na jiný druh plynu musí provádět autorizovaný odborník při dodržování příslušných aplikovatelných předpisů a zákonných požadavků a dále předpisů místních elektrorozvodných závodů a plynáren. Obzvláštní pozornost je třeba věnovat ustanovením a směrnicím, které platí pro větrání.

Tento spotřebič je z výroby nastavený na druh plynu uvedený na typovém štítku. Informace o změně na jiný druh plynu najdete v návodu k vestavbě. Pro provedení prací při změně na jiný druh plynu doporučujeme zavolat zákaznický servis.

Tento spotřebič byl navržen výhradně pro použití v soukromých domácnostech; komerční nebo profesionální použití není dovoleno. Spotřebič používejte pouze k vaření, nikdy ho nepoužívejte k vytápění. Záruka platí

Obsah je uzamčen

Dokončete, prosím, proces objednávky.

Následně budete mít přístup k celému dokumentu.



Proč je dokument uzamčen? Nahněvat Vás rozhodně nechceme. Jsou k tomu dva hlavní důvody:

- 1) Vytvořit a udržovat obsáhlou databázi návodů stojí nejen spoustu úsilí a času, ale i finanční prostředky. Dělali byste to Vy zadarmo? Ne*. Zakoupením této služby obdržíte úplný návod a podpoříte provoz a rozvoj našich stránek. Třeba se Vám to bude ještě někdy hodit.

**) Možná zpočátku ano. Ale vězte, že dotovat to dlouhodobě nelze. A rozhodně na tom nezbohatneme.*

- 2) Pak jsou tady „roboti“, kteří se přiživují na naší práci a „vysávají“ výsledky našeho úsilí pro svůj prospěch. Tímto krokem se jim to snažíme překazit.

A pokud nemáte zájem, respektujeme to. Urgujte svého prodejce. A když neuspějete, rádi Vás uvidíme!