

Pákový kávovar • NÁVOD K OBSLUZE **CZ** 4-11

Pákový kávovar • NÁVOD NA OBSLUHU **SK** 12-19

Espresso coffee maker • USER MANUAL **GB** 20-27

Eszpresszó gép • HASZNÁLATI ÚTMUTATÓ **H** 28-35

Ekspres džwigniowy • INSTRUKCJA OBSŁUGI **PL** 36-43

Espressomaschine • BEDIENUNGSANLEITUNG **D** 44-51

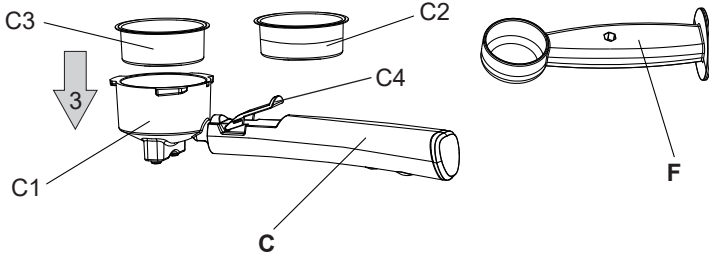
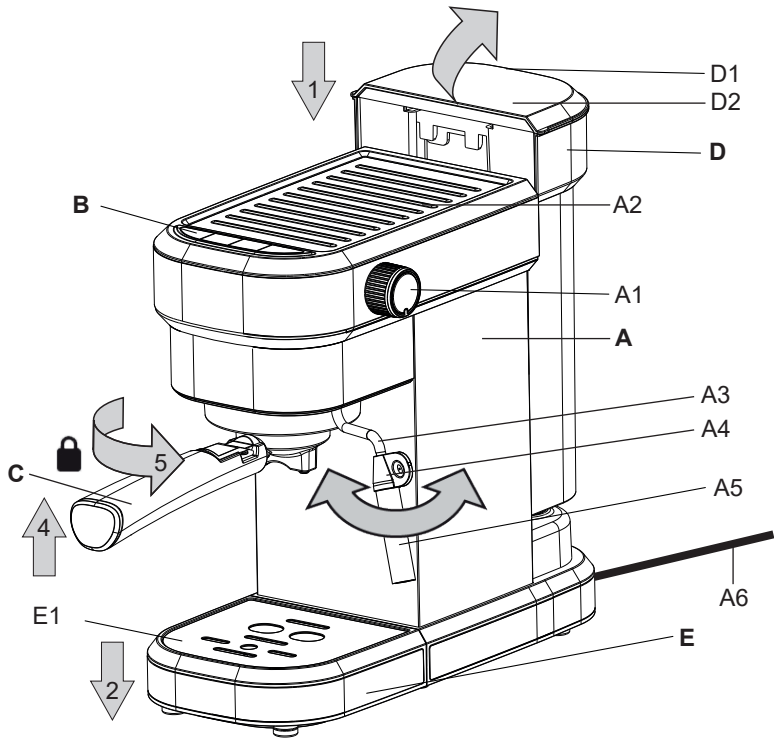
STRETTO



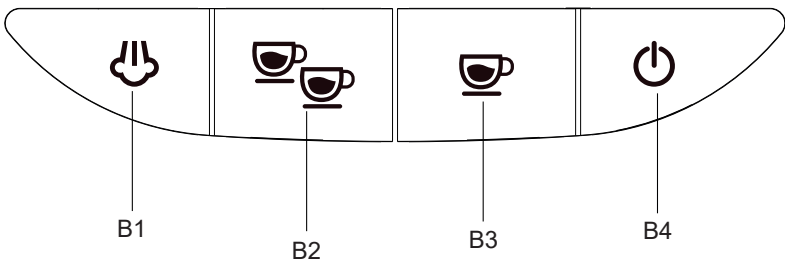
22/1/2021

eta

1



B



CZ	I. BEZPEČNOSTNÍ UPOZORNĚNÍ	4
	II. POPIS SPOTŘEBIČE	6
	III. PŘÍPRAVA K POUŽITÍ	6
	IV. POUŽÍVÁNÍ SPOTŘEBIČE	7
	V. ÚDRŽBA	9
	VI. EKOLOGIE	10
	VII. TECHNICKÁ DATA	11
SK	I. BEZPEČNOSTNÉ UPOZORNENIA	12
	II. OPIS SPOTREBIČA	14
	III. PRÍPRAVA NA POUŽITIE	14
	IV. POUŽÍVANIE SPOTREBIČA	15
	V. ÚDRŽBA	17
	VI. EKOLÓGIA	18
	VII. TECHNICKÉ ÚDAJE	19
GB	I. SAFETY WARNING	20
	II. DESCRIPTION OF THE APPLIANCE	22
	III. PREPARATION FOR USE	22
	IV. USING THE APPLIANCE	23
	V. MAINTENANCE	25
	VI. ENVIRONMENT	26
	VII. TECHNICAL DATA	27
H	I. BIZTONSÁGI RENDELKEZÉSEK	28
	II. A KÉSZÜLÉK LEÍRÁSA	30
	III. ELŐKÉSZÍTÉS A HASZNÁLATRA	30
	IV. A KÉSZÜLÉK HASZNÁLATA	31
	V. KARBANTARTÁS	33
	VI. ÖKOLÓGIA	34
	VII. MŰSZAKI ADATOK	34
PL	I. OSTRZEŻENIA DOTYCZĄCE BEZPIECZEŃSTWA	36
	II. OPIS URZĄDZENIA	38
	III. INSTRUKCJA UŻYTKOWANIA	38
	IV. UŻYWANIE URZĄDZENIA	39
	V. KONSERWACJA	41
	VI. EKOLOGIA	42
	VII. DANE TECHNICZNE	43
D	I. SICHERHEITSHINWEISE	44
	II. BESCHREIBUNG DES GERÄTS	46
	III. VORBEREITUNG ZUR VERWENDUNG	46
	IV. VERWENDUNG DES GERÄTS	47
	V. WARTUNG	49
	VI. UMWELTSCHUTZ	51
	VII. TECHNISCHE DATEN	51

Obsah je uzamčen

Dokončete, prosím, proces objednávky.

Následně budete mít přístup k celému dokumentu.



Proč je dokument uzamčen? Nahněvat Vás rozhodně nechceme. Jsou k tomu dva hlavní důvody:

- 1) Vytvořit a udržovat obsáhlou databázi návodů stojí nejen spoustu úsilí a času, ale i finanční prostředky. Dělali byste to Vy zadarmo? Ne*. Zakoupením této služby obdržíte úplný návod a podpoříte provoz a rozvoj našich stránek. Třeba se Vám to bude ještě někdy hodit.

**) Možná zpočátku ano. Ale vězte, že dotovat to dlouhodobě nelze. A rozhodně na tom nezbohatneme.*

- 2) Pak jsou tady „roboti“, kteří se přiživují na naší práci a „vysávají“ výsledky našeho úsilí pro svůj prospěch. Tímto krokem se jim to snažíme překazit.

A pokud nemáte zájem, respektujeme to. Urgujte svého prodejce. A když neuspějete, rádi Vás uvidíme!