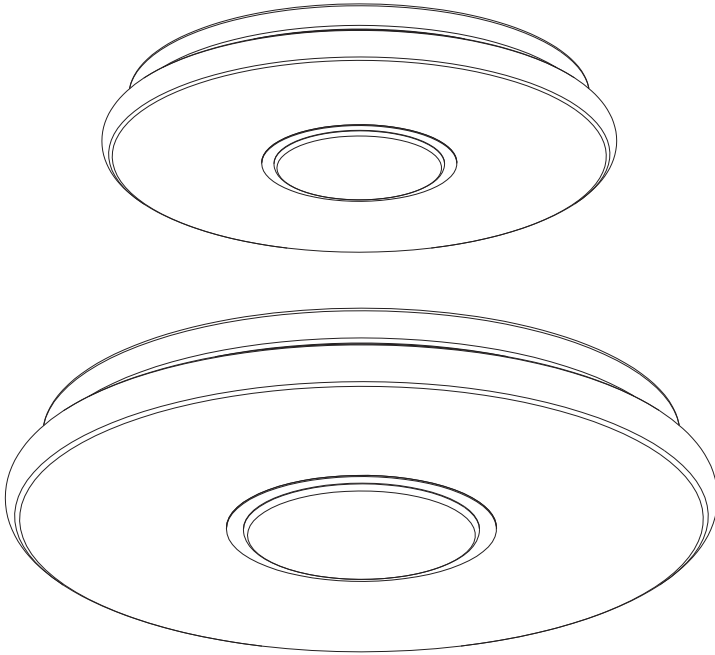
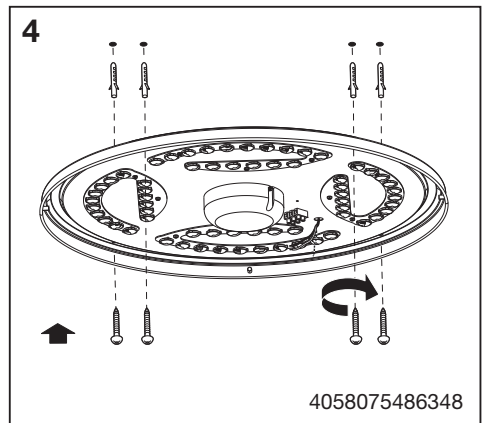
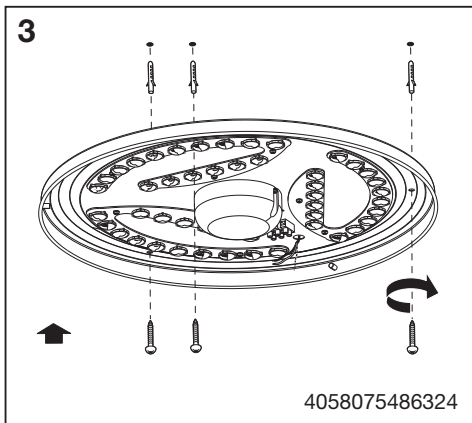
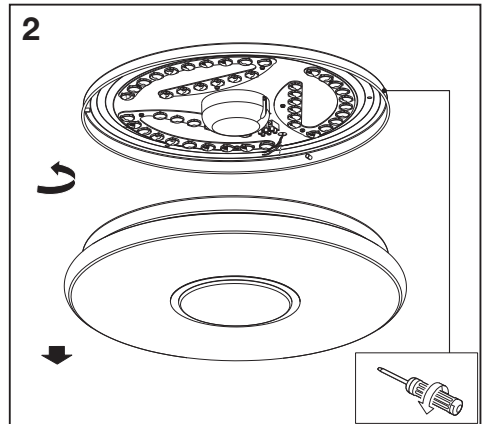
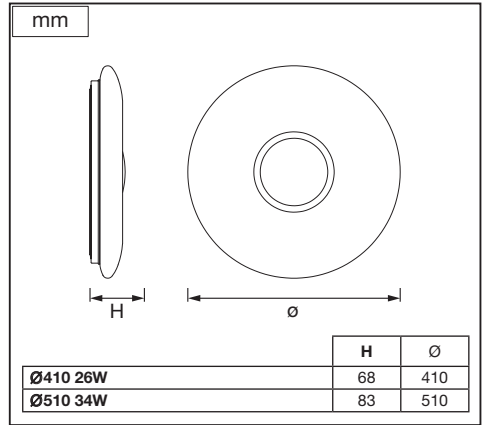
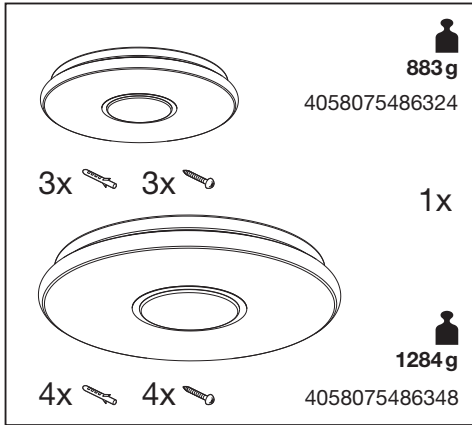


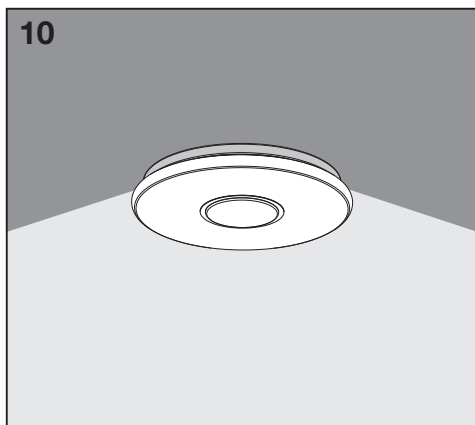
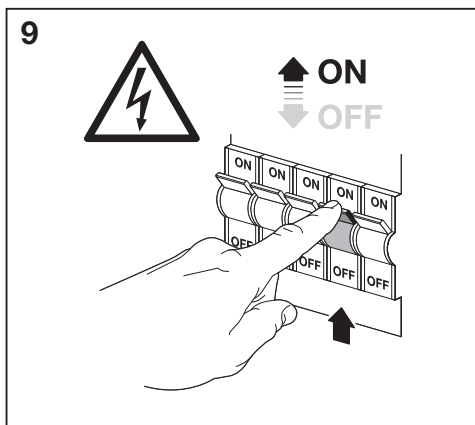
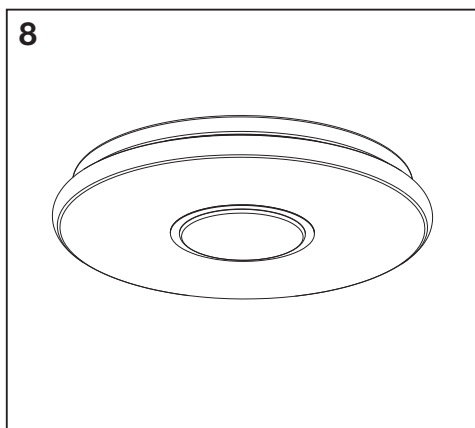
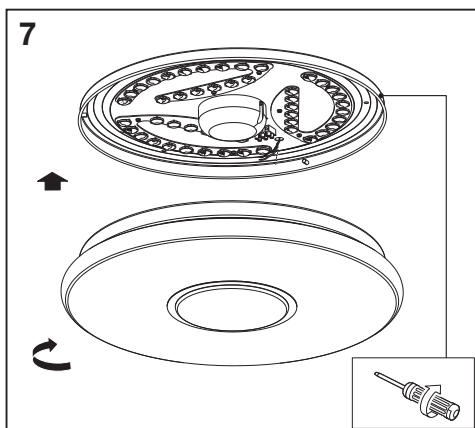
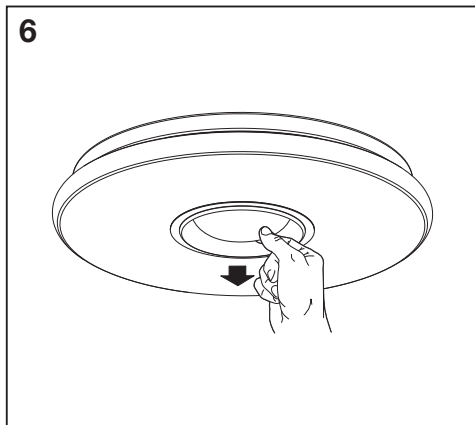
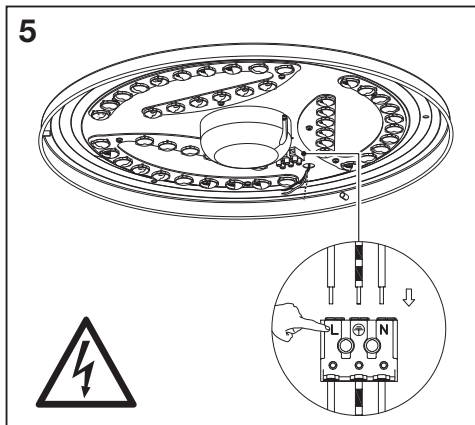


## SMART ORBIS KITE



	EAN	W	Module lm	Fixture lm	K	IP	Temp (°C)	V~	mA	Hz	DF
SMART WIFI ORBIS KITE RD 410 TW WT	4058075486324	26	2400	1800	3000- 6500	20	-20...+40	220-240	128	50/60	>0.9
SMART WIFI ORBIS KITE RD 510 TW WT	4058075486348	34	3200	2400	3000- 6500	20	-20...+40	220-240	150	50/60	>0.9





# Obsah je uzamčen

**Dokončete, prosím, proces objednávky.**

**Následně budete mít přístup k celému dokumentu.**



**Proč je dokument uzamčen? Nahněvat Vás rozhodně nechceme. Jsou k tomu dva hlavní důvody:**

- 1) Vytvořit a udržovat obsáhlou databázi návodů stojí nejen spoustu úsilí a času, ale i finanční prostředky. Dělali byste to Vy zadarmo? Ne\*. Zakoupením této služby obdržíte úplný návod a podpoříte provoz a rozvoj našich stránek. Třeba se Vám to bude ještě někdy hodit.

*\*) Možná zpočátku ano. Ale vězte, že dotovat to dlouhodobě nelze. A rozhodně na tom nezbohatneme.*

- 2) Pak jsou tady „roboti“, kteří se přiživují na naší práci a „vysávají“ výsledky našeho úsilí pro svůj prospěch. Tímto krokem se jim to snažíme překazit.

A pokud nemáte zájem, respektujeme to. Urgujte svého prodejce. A když neuspějete, rádi Vás uvidíme!