

TESLA

TESLA PureStar E40

**Vážený zákazníku,
děkujeme, že jste si vybral TESLA PureStar E40.**

Před použitím zařízení si prosím důkladně přečtěte pravidla bezpečného používání a dodržujte všechna běžná bezpečnostní pravidla.

- **Před použitím si důkladně přečtěte celý návod k použití**
- **Tento uživatelský návod si uschovejte**
- **Dodržujte pravidla uvedená v tomto návodu, pro snížení rizika poškození zařízení nebo pro případ vašeho zranění**

DŮLEŽITÉ BEZPEČNOSTNÍ UPOZORNĚNÍ

VÝROBEK JE URČENÝ POUZE PRO POUŽITÍ V DOMÁCNOSTI.

Přečtěte si a pochopte všechny pokyny. Nedodržení níže uvedených pokynů může mít za následek úraz elektrickým proudem, požár nebo vážné zranění. Varování, upozornění a instrukce diskutované v této příručce nemohou pokrýt všechny možné podmínky a situace, které mohou nastat. Provozovatel musí pochopit, že zdravý rozum a opatrnost jsou faktorem, který nelze zabudovat do tohoto produktu, ale musí jej poskytnout provozovatel.

Tento spotřebič je složité elektromechanické zařízení, věnujte prosím pozornost těmto pokynům:

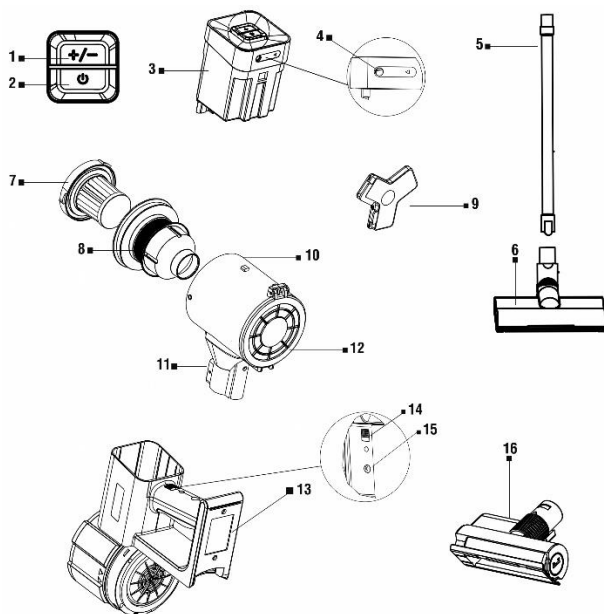
- Toto zařízení určeno pro domácí použití; za nevhodné použití nebo za použití v rozporu s návodem k použití nese značka žádnou odpovědnost a nevztahuje se něj záruka.
- Za nesprávné používání vysavače se mj. považuje nedodržování pravidelné výměny či údržby veškerých filtrů a rovněž tak použití neoriginálních filtrů, v důsledku jejichž vlastností došlo k poruše či poškození vysavače.
- Zařízení je určeno pouze pro vnitřní použití při pokojové teplotě (max. 40°C).
- Zkontrolujte, zda údaj na typovém štítku zařízení odpovídá napětí ve vaší elektrické zásuvce.
- Je přísně zakázáno vysávat následující předměty, jinak by mohlo dojít k poškození vysavače nebo k požáru: žhavé předměty například uhlíky, hořící zápalky, horký popel; velké kusy ostrých úlomků, jako je sklo atd.; rozpouštědla, žíraviny, vodu a kapaliny; sádrokartonový prach, jemný písek, cement, stavební prach, části omítky; tuk, olej, hořlavé a výbušné předměty.
- Při čištění nebo dočasném nepoužívání vysavač vždy nejdříve vypněte.
- Síťový adaptér, baterii a motorovou část zařízení nikdy neponořujte do vody (ani částečně) a chraňte je před vlhkostí. Nesahejte na vysavač vlhkýma nebo mokřýma rukama.
- Vysavač nesmí být používán ve vlhkém nebo mokřém prostředí a v jakémkoliv prostředí s nebezpečím požáru nebo výbuchu.
- Nikdy nevysávejte bez filtrů. Při každém použití vysavače se ujistěte, že jsou filtry správně nasazeny.
- Nedovolte dětem hrát si s vysavačem, aby nedošlo k nehodě.
- Při manipulaci se vysavačem se vyvarujte kontaktu (např. volným oděvem, vlasy, prsty, bižutérií, náramky atd.) s rotujícím kartáčem.
- Nedotýkejte se poháněných pohyblivých částí vysavače během provozu.
- Dojde-li k pádu a zjevnému poškození nebo neobvyklému provozu, vysavač dále nepoužívejte a neprodleně jej zašlete do autorizovaného servisu k opravě.

- Pokud je sací otvor ucpaný, vyhněte se dlouhodobému provozu, aby nedošlo k poškození motoru a vytváření tepla ve vysavači.
- Pokud vysavač delší dobu nepoužíváte, doporučujeme nabíjet jeho baterii jednou za tři měsíce. Při ukončení provozu vysavače musí být jeho baterie vyjmuta a bezpečně recyklována.
- Při nabíjení baterie se síťový adaptér zahřívá. Při nabíjení baterie a po jeho použití vysavač vždy vypněte.
- Nikdy nedobíjejte baterii, ze které uniká elektrolyt. Neodhazujte baterii do ohně.
- Používejte pouze originální příslušenství, které je určeno k tomuto modelu vysavače.
- Výrobce a dovozce do Evropské Unie neodpovídá za škody způsobené provozem vysavače jako např. poranění, opaření, požár, zranění, znehodnocení dalších věcí apod.

OBSAH BALENÍ

Zkontrolujte pečlivě, že jste vybalili všechno dodávané příslušenství, doporučujeme vám ponechat si během záruční doby originální papírovou krabici, uživatelský manuál a balicí materiál.

POPIS ZAŘÍZENÍ



1. Přepínač výkonu (Standard/Turbo)
2. Zapnutí/Vypnutí
3. Baterie
4. Nabíjecí port 1
5. Trubice
6. Turbokartáč
7. HEPA filtr
8. Nerezový filtr

9. Věšák na stěnu
10. Zásobník na nečistoty
11. Tlačítko zámku
12. Víko zásobníku na nečistoty
13. Rukojeť
14. Zámek baterie
15. Nabíjecí port 2
16. Malý turbokartáč

Obsah je uzamčen

Dokončete, prosím, proces objednávky.

Následně budete mít přístup k celému dokumentu.



Proč je dokument uzamčen? Nahněvat Vás rozhodně nechceme. Jsou k tomu dva hlavní důvody:

- 1) Vytvořit a udržovat obsáhlou databázi návodů stojí nejen spoustu úsilí a času, ale i finanční prostředky. Dělali byste to Vy zadarmo? Ne*. Zakoupením této služby obdržíte úplný návod a podpoříte provoz a rozvoj našich stránek. Třeba se Vám to bude ještě někdy hodit.

**) Možná zpočátku ano. Ale vězte, že dotovat to dlouhodobě nelze. A rozhodně na tom nezbohatneme.*

- 2) Pak jsou tady „roboti“, kteří se přiživují na naší práci a „vysávají“ výsledky našeho úsilí pro svůj prospěch. Tímto krokem se jim to snažíme překazit.

A pokud nemáte zájem, respektujeme to. Urgujte svého prodejce. A když neuspějete, rádi Vás uvidíme!