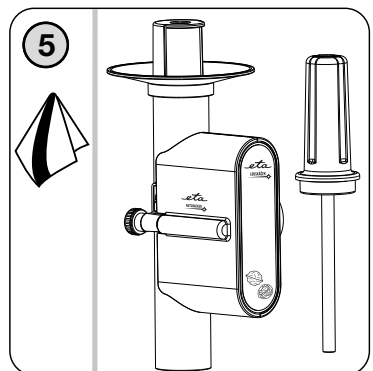
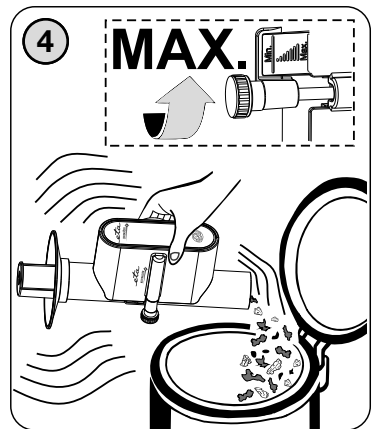
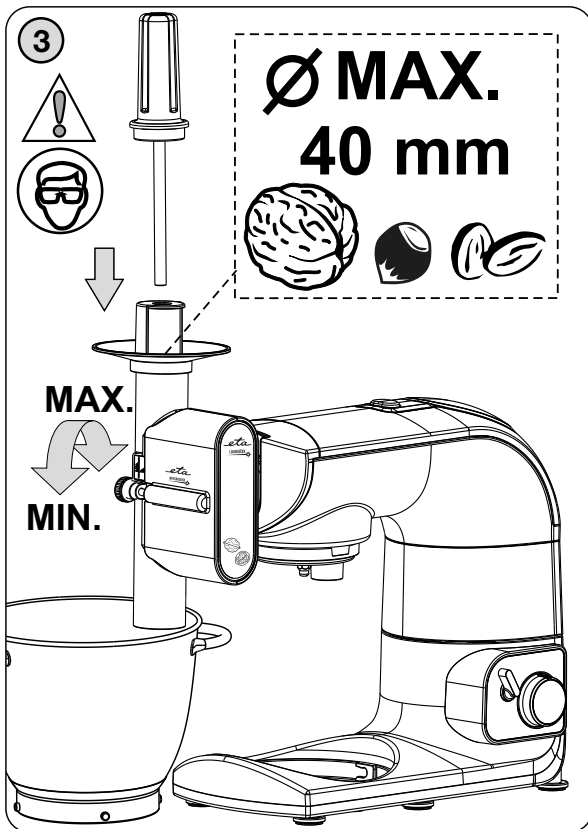
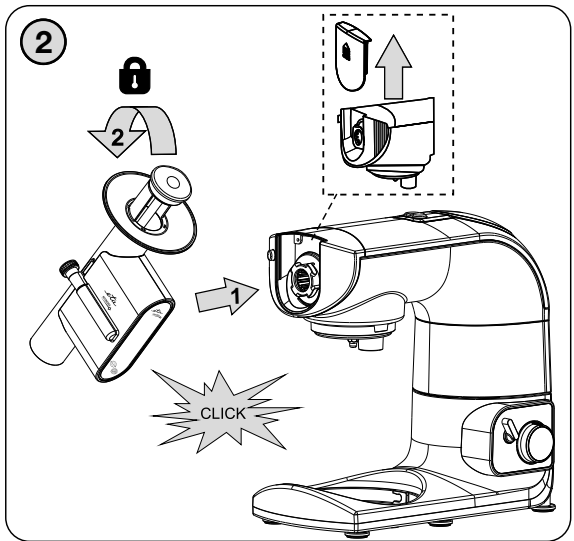
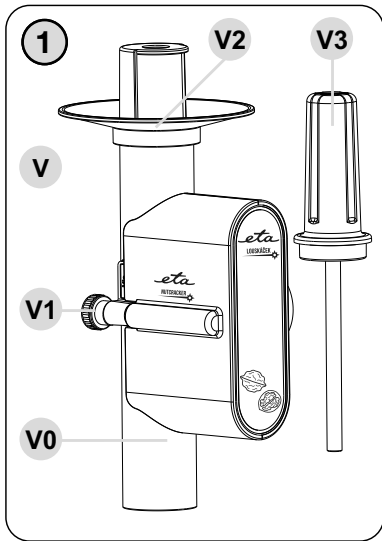


<i>Doplňkové příslušenství - Louskáček ořechů • NÁVOD K OBSLUZE</i>	CZ 4-8
<i>Doplnkové príslušenstvo - Luskáčik orechov • NÁVOD NA OBSLUHU</i>	SK 9-13
<i>Optional accessories - Nutcracker • INSTRUCTIONS FOR USE</i>	GB 14-17
<i>Kiegészítő tartozék - Diótörő • HASZNÁLATI UTASÍTÁS</i>	H 18-21
<i>Opcjonalne akcesoria - Łuskarka do orzechów • INSTRUKCJA OBSŁUGI</i>	PL 22-26
<i>Nussknacker • BEDIENUNGSANLEITUNG</i>	D 27-31





CZ	I. BEZPEČNOSTNÍ UPOZORNĚNÍ	4
	II. POPIS SPOTŘEBIČE A PŘÍSLUŠENSTVÍ	5
	III. PŘÍPRAVA A POUŽITÍ	5
	IV. ÚDRŽBA	7
	V. EKOLOGIE	7
	VI. TECHNICKÁ DATA	8
SK	I. BEZPEČNOSTNÉ UPOZORNENIA	9
	II. POPIS SPOTREBIČA A PRÍSLUŠENSTVA	10
	III. PRÍPRAVA A POUŽITIE	11
	IV. ÚDRŽBA	12
	V. EKOLÓGIA	12
	VI. TECHNICKÉ ÚDAJE	12
GB	I. SAFETY NOTICE	14
	II. DESCRIPTION OF THE EXTRA ATTACHMENT	15
	III. PREPARATION AND USE	15
	IV. MAINTENANCE	17
	V. ENVIRONMENT	17
	VI. TECHNICAL DATA	17
HU	I. BIZTONSÁGI FIGYELMEZTETÉS	18
	II. A KÉSZÜLÉK ÉS TARTOZÉKOK LEÍRÁSA	19
	III. ELŐKÉSZÍTÉS ÉS HASZNÁLAT	19
	IV. KARBANTARTÁS	21
	V. KÖRNYEZETVÉDELEM	21
	VI. MŰSZAKI ADATOK	21
PL	I. UWAGI DOTYCZĄCE BEZPIECZEŃSTWA	22
	II. OPIS URZĄDZENIA I WYPOSAŻENIA	23
	III. PRZYGOTOWANIE I UŻYCIE	23
	IV. KONSERWACJA	25
	V. EKOLOGIA	25
	VI. DANE TECHNICZNE	26
D	I. SICHERHEITSHINWEISE	27
	II. BESCHREIBUNG DES ZUBEHÖRS	29
	III. BEDIENUNGSHINWEISE	29
	IV. WARTUNG (Abb. 3)	30
	V. UMWELTSCHUTZ	30
	VI. TECHNISCHE DATEN	31

Obrázky jsou pouze ilustrační / Obrázky sú len ilustračné / Product images are for illustrative purposes only / Illusztratív képek / Zdjęcia służą wyłącznie jako ilustracja / Die Bilder dienen nur zur Orientierung

Obsah je uzamčen

Dokončete, prosím, proces objednávky.

Následně budete mít přístup k celému dokumentu.



Proč je dokument uzamčen? Nahněvat Vás rozhodně nechceme. Jsou k tomu dva hlavní důvody:

- 1) Vytvořit a udržovat obsáhlou databázi návodů stojí nejen spoustu úsilí a času, ale i finanční prostředky. Dělali byste to Vy zadarmo? Ne*. Zakoupením této služby obdržíte úplný návod a podpoříte provoz a rozvoj našich stránek. Třeba se Vám to bude ještě někdy hodit.

**) Možná zpočátku ano. Ale vězte, že dotovat to dlouhodobě nelze. A rozhodně na tom nezbohatneme.*

- 2) Pak jsou tady „roboti“, kteří se přiživují na naší práci a „vysávají“ výsledky našeho úsilí pro svůj prospěch. Tímto krokem se jim to snažíme překazit.

A pokud nemáte zájem, respektujeme to. Urgujte svého prodejce. A když neuspějete, rádi Vás uvidíme!