

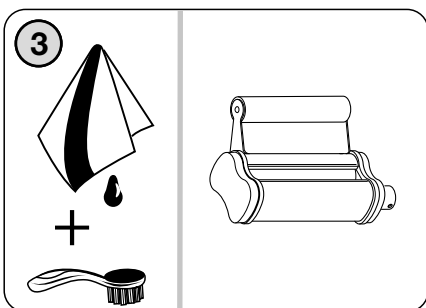
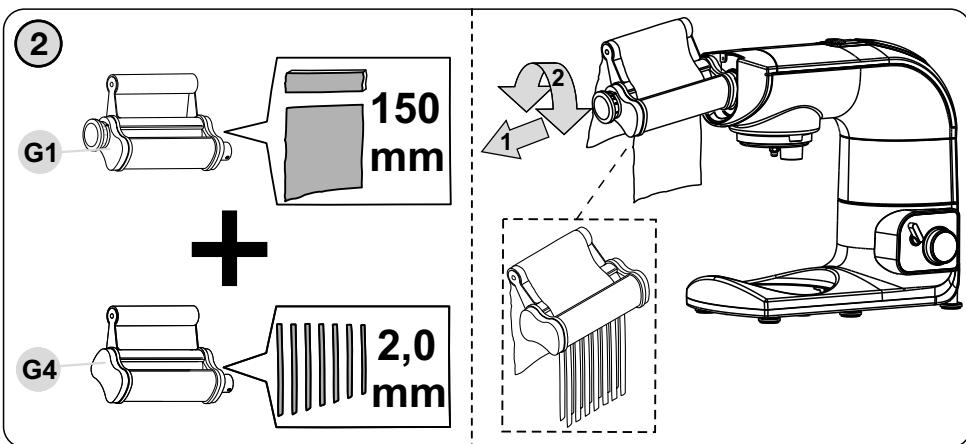
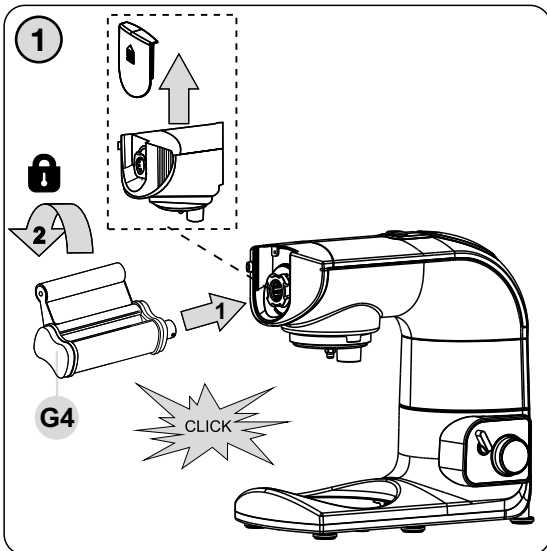
Příslušenství (nástavec na výrobu špaget) • NÁVOD K OBSLUZE **CZ** 4-7

Príslušenstvo (nadstavec na výrobu špagiet) • NÁVOD NA OBSLUHU **SK** 8-11



22/5/2019

eta



Obrázky jsou pouze ilustrační / Obrázky sú len ilustračné

CZ	I. BEZPEČNOSTNÍ UPOZORNĚNÍ	4
	II. POPIS SPOTŘEBIČE (OBR. 1)	5
	III. PŘÍPRAVA A POUŽITÍ SPOTŘEBIČE	5
	IV. ÚDRŽBA	6
	V. EKOLOGIE	7
	VI. TECHNICKÁ DATA	7
SK	I. BEZPEČNOSTNÉ UPOZORNENIA	8
	II. POPIS SPOTREBIČA (OBR. 1)	9
	III. PŘÍPRAVA A POUŽITIE SPOTREBIČA	9
	IV. ÚDRŽBA	10
	V. EKOLÓGIA	11
	VI. TECHNICKÉ ÚDAJE	11

Obsah je uzamčen

Dokončete, prosím, proces objednávky.

Následně budete mít přístup k celému dokumentu.



Proč je dokument uzamčen? Nahněvat Vás rozhodně nechceme. Jsou k tomu dva hlavní důvody:

- 1) Vytvořit a udržovat obsáhlou databázi návodů stojí nejen spoustu úsilí a času, ale i finanční prostředky. Dělali byste to Vy zadarmo? Ne*. Zakoupením této služby obdržíte úplný návod a podpoříte provoz a rozvoj našich stránek. Třeba se Vám to bude ještě někdy hodit.

**) Možná zpočátku ano. Ale vězte, že dotovat to dlouhodobě nelze. A rozhodně na tom nezbohatneme.*

- 2) Pak jsou tady „roboti“, kteří se přiživují na naší práci a „vysávají“ výsledky našeho úsilí pro svůj prospěch. Tímto krokem se jim to snažíme překazit.

A pokud nemáte zájem, respektujeme to. Urgujte svého prodejce. A když neuspějete, rádi Vás uvidíme!