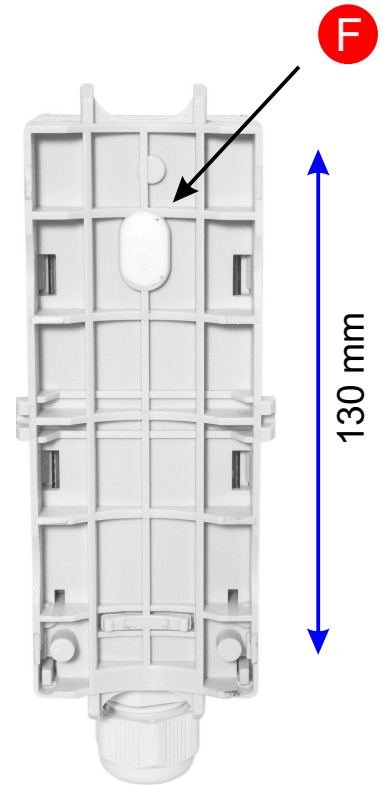
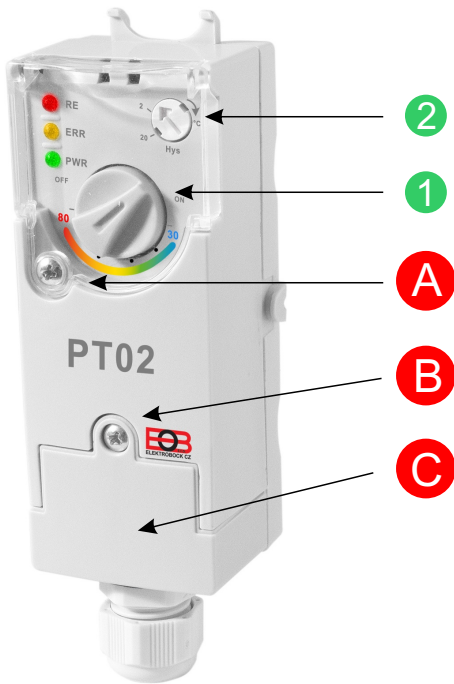


# PT02

|           |   |                                   |    |
|-----------|---|-----------------------------------|----|
| <b>CZ</b> |  | Elektronický příložný termostat   | 4  |
| <b>SK</b> |  | Elektronický príložný termostat   | 6  |
| <b>EN</b> |  | Electronic pipe thermostat        | 8  |
| <b>DE</b> |  | Elektronischer Anlegethermostat   | 10 |
| <b>PL</b> |  | Elektroniczny termostat przylgowy | 12 |

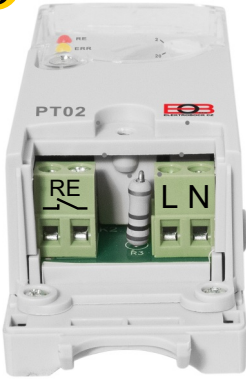
I1



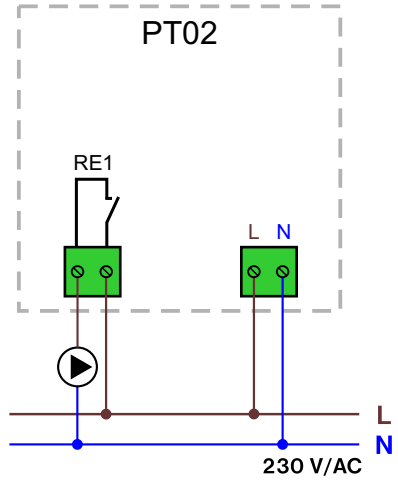
I2



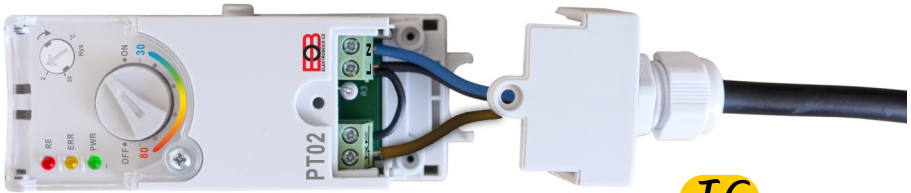
I3



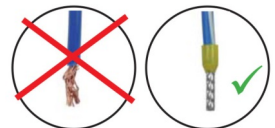
I4



I5



I6



# Obsah je uzamčen

**Dokončete, prosím, proces objednávky.**

**Následně budete mít přístup k celému dokumentu.**



**Proč je dokument uzamčen? Nahněvat Vás rozhodně nechceme. Jsou k tomu dva hlavní důvody:**

- 1) Vytvořit a udržovat obsáhlou databázi návodů stojí nejen spoustu úsilí a času, ale i finanční prostředky. Dělali byste to Vy zadarmo? Ne\*. Zakoupením této služby obdržíte úplný návod a podpoříte provoz a rozvoj našich stránek. Třeba se Vám to bude ještě někdy hodit.

*\*) Možná zpočátku ano. Ale vězte, že dotovat to dlouhodobě nelze. A rozhodně na tom nezbohatneme.*

- 2) Pak jsou tady „roboti“, kteří se přiživují na naší práci a „vysávají“ výsledky našeho úsilí pro svůj prospěch. Tímto krokem se jim to snažíme překazit.

A pokud nemáte zájem, respektujeme to. Urgujte svého prodejce. A když neuspějete, rádi Vás uvidíme!