



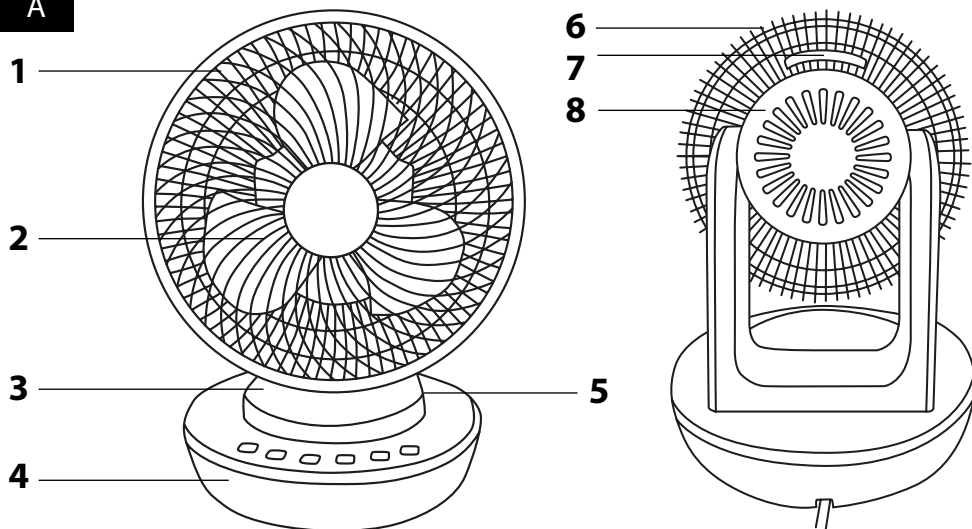
## **CZ** ■ Stolní ventilátor

*Návod k použití v originálním jazyce*

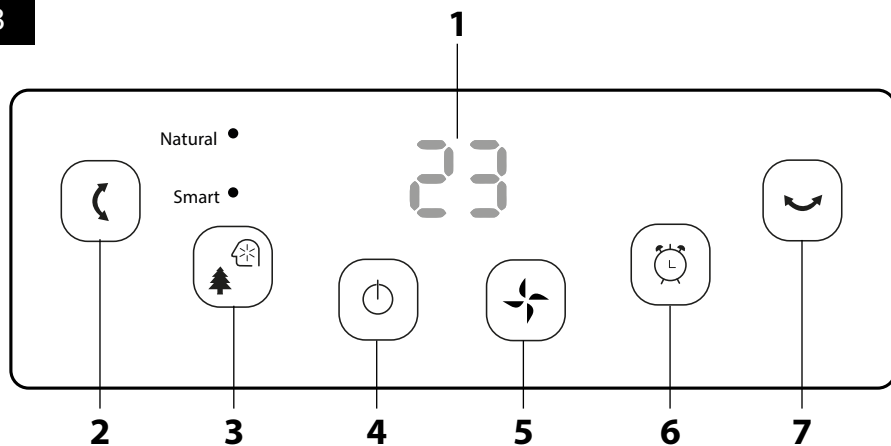
**DŮLEŽITÉ BEZPEČNOSTNÍ POKYNY****ČTĚTE POZORNĚ A USCHOVEJTE JE PRO BUDOUCÍ POUŽITÍ.**

- Tento spotřebič mohou používat děti ve věku 8 let a starší a osoby se sníženými fyzickými, smyslovými nebo mentálními schopnostmi nebo s nedostatkem zkušeností a znalostí, pokud jsou pod dozorem nebo byly poučeny o používání spotřebiče bezpečným způsobem a rozumí případným nebezpečím.
- Děti si se spotřebičem nesmějí hrát. Čištění a údržbu nesmějí provádět děti bez dozoru.
- Pokud je přívodní kabel poškozen, jeho výměnu svěřte odbornému servisnímu středisku, aby se zabránilo vzniku nebezpečné situace. Spotřebič s poškozeným přívodním kabelem je zakázáno používat.
- Ventilátor není určen k namontování na vnější okna nebo stěny.
- Zajistěte, aby byl ventilátor odpojen od sítě před odejmutím ochranné mřížky.
- Před připojením spotřebiče k síťové zásuvce se ujistěte, že se nominální napětí uvedené na jeho štítku shoduje s elektrickým napětím zásuvky.
- Spotřebič připojte pouze k řádně uzemněné zásuvce.
- Spotřebič je určen pro použití v domácnosti, kancelářích a podobných prostorách. Nepoužívejte jej v místnostech s vysokou prašností nebo vlhkostí, jako např. v prádelnách nebo koupelnách, v prostorách, kde se skladují chemické nebo výbušné látky, v průmyslovém prostředí nebo venku.
- Spotřebič neumísťujte do blízkosti otevřeného ohně nebo přístrojů, které jsou zdrojem tepla.
- Zabráňte, aby se ventilátor, přívodní kabel ani zástrčka přívodního kabelu nedotýkaly horkého povrchu.
- Abyste zabránili úrazu elektrickým proudem, neponořujte ventilátor, přívodní kabel ani zástrčku přívodního kabelu do vody nebo jiné tekutiny, ani je neoplachujte pod tekoucí vodou.
- Spotřebič vždy vypněte a odpojte od síťové zásuvky, pokud jej necháváte bez dozoru, pokud jej nebudete používat a před montáží, demontáží nebo čištěním.
- Spotřebič odpojte od síťové zásuvky tahem za zástrčku, nikoli za kabel. Jinak by mohlo dojít k poškození síťového kabelu nebo zásuvky.
- Dbejte na to, aby přívodní kabel nevisel přes okraj stolu nebo aby se nedotýkal horkého povrchu. Spotřebič neumísťujte na nestabilní povrchy, jako např. na koberec s hustými dlouhými vlákny. Spotřebič umísťujte pouze na čistý, rovný, suchý a hladký povrch.
- Nevystavujte děti, starší osoby nebo osoby, které jsou upoutány na lůžko, proudění studeného vzduchu po dlouhou dobu.
- Při provozu nezakrývejte spotřebič žádnými předměty.
- Vyhnete se kontaktu s rotujícími částmi spotřebiče. Nikdy nestrkejte prsty nebo jiné předměty skrz ochrannou mřížku, když je spotřebič připojen k síťové zásuvce. To obzvláště platí, když je spotřebič v provozu.
- Nepoužívejte spotřebič, nefunguje-li správně, jestliže byl poškozen nebo ponořen do vody. Abyste se vyvarovali vzniku nebezpečné situace, spotřebič neopravujte sami ani jej nijak neupravujte. Veškeré opravy svěřte autorizovanému servisnímu středisku. Záсаhem do spotřebiče se vystavujete riziku ztráty zákonného práva z vadného plnění, případně záruky za jakost.

**A**



**B**



# Obsah je uzamčen

**Dokončete, prosím, proces objednávky.**

**Následně budete mít přístup k celému dokumentu.**



**Proč je dokument uzamčen? Nahněvat Vás rozhodně nechceme. Jsou k tomu dva hlavní důvody:**

- 1) Vytvořit a udržovat obsáhlou databázi návodů stojí nejen spoustu úsilí a času, ale i finanční prostředky. Dělali byste to Vy zadarmo? Ne\*. Zakoupením této služby obdržíte úplný návod a podpoříte provoz a rozvoj našich stránek. Třeba se Vám to bude ještě někdy hodit.

*\*) Možná zpočátku ano. Ale vězte, že dotovat to dlouhodobě nelze. A rozhodně na tom nezbohatneme.*

- 2) Pak jsou tady „roboti“, kteří se přiživují na naší práci a „vysávají“ výsledky našeho úsilí pro svůj prospěch. Tímto krokem se jim to snažíme překazit.

A pokud nemáte zájem, respektujeme to. Urgujte svého prodejce. A když neuspějete, rádi Vás uvidíme!