

<b>DE</b>	<b>Originalbetriebsanleitung</b>	<b>Stichsäge</b>
<b>EN</b>	Translation of the original instructions	Jigsaw
<b>FR</b>	Traduction du mode d'emploi d'origine	Scie alternative
<b>IT</b>	Traduzione del Manuale d'Uso originale	Seghetto alternativo
<b>NL</b>	Vertaling van de originele gebruiksaanwijzing	Decoupeerzaag
<b>CZ</b>	Překlad originálního návodu k provozu	Děrovací píla
<b>SK</b>	Překlad originálneho návodu na prevádzku	Dierovacia píla
<b>HU</b>	Az eredeti használati utasítás fordítása	szűrőfűrész
<b>PL</b>	Tłumaczeniem instrukcji oryginalnej	Wyrzynarka
<b>ES</b>	Traducción del manual de instrucciones original	Sierra de calar



## STS 800-2 EL

58139

GÜDE GmbH & Co. KG  
 Birkichstrasse 6  
 74549 Wolpertshausen  
 Deutschland





**DEUTSCH**

ENGLISH

FRANÇAIS

ITALIANO

NEDERLANDS

CESKY

SLOVENSKY

MAGYAR

POLSZCZYŃNA

ESPAÑOL

**Bitte lesen Sie die Betriebsanleitung vor Inbetriebnahme sorgfältig durch.**

Please read the instructions carefully before starting the machine.

Veillez lire avec soin le mode d'emploi avant la mise en service

Leggere attentamente le istruzioni per l'uso prima di mettere in funzione l'elettrodomestico.

Graag instructies zorgvuldig doorlezen vóórdát u de machine in gebruik neemt.

Před spuštěním stroje si pečlivě přečtěte návod k používání.

Pred prvým použitím prístroja si pozorne prečítajte návod na obsluhu.

Kérjük alaposan olvassa el a tájékoztatót mielőtt a gépet használja.

Przed przystąpieniem do uruchomienia prosimy o dokładne zapoznanie się z instrukcją obsługi.

Por favor, lea este manual de instrucciones detalladamente antes de la puesta en funcionamiento.



**INBETRIEBNAHME** | STARTING-UP THE MACHINE | MISE EN SERVICE | MESSA IN FUNZIONE |  
INBEDRIJFSTELLING | UVEDENÍ DO PROVOZU | UVEDENIE DO PREVÁDZKY | ÜZEMBE HELYEZÉS |  
UVEDBA V POGON \_\_\_\_\_ **2**

**Deutsch** **TECHNISCHE DATEN | SICHERHEITSHINWEISE | BESTIMMUNGSGEMÄSSE VERWENDUNG |  
VERHALTEN IM NOTFALL | LADEGERÄT | AKKU | ARBEITSHINWEISE | SYMBOLE | ENTSORGUNG  
GEWÄHRLEISTUNG | SERVICE** \_\_\_\_\_ **12**

**English** TECHNICAL DATA | SAFETY INSTRUCTIONS | SPECIFIED CONDITIONS OF USE | EMERGENCY PROCEDURE |  
CHARGING EQUIPMENT | BATTERY | WORK INSTRUCTIONS | SYMBOLS | DISPOSAL | GUARANTEE | SERVICE \_\_\_\_\_ **15**

**Français** CARACTÉRISTIQUES TECHNIQUES | INSTRUCTIONS DE SÉCURITÉ | UTILISATION CONFORME À LA DESTINATION |  
CONDUITE EN CAS D'URGENCE | DISPOSITIF DE CHARGE | BATTERIA | CONSIGNES DE TRAVAIL | SYMBOLES |  
LIQUIDATION | GARANTIE | SERVICE \_\_\_\_\_ **17**

**Italiano** DATI TECNICI | NORME DI SICUREZZA | USO IN CONFORMITÀ ALLA DESTINAZIONE |  
COMPORTAMENTO IN CASO D'EMERGENZA | L'IMPIANTO DI CARICAMENTO | BATTERIA | ISTRUZIONI DI LAVORO |  
SIMBOLI | SMALTIMENTO | GARANZIA | SERVIZIO \_\_\_\_\_ **20**

**Nederlands** TECHNISCHE GEGEVENS | VEILIGHEIDSAADVIEZEN | VOORGESCHREVEN GEBRUIK VAN HET SYSTEEM |  
HANDELSWIJZE IN NOODGEVAL | LAADAPPARAAT | BATTERIJ | WERKINSTRUCTIES | SYMBOLEN | VERWIJDERING |  
GARANTIE | SERVICE \_\_\_\_\_ **23**

**Cesky** TECHNICKÉ ÚDAJE | BEZPEČNOSTNÍ UPOZORNĚNÍ | POUŽITÍ V SOULADU S URČENÍM | CHOVÁNÍ V PŘÍPADĚ NOUZE |  
LIKVIDACE | NABÍJECÍ ZAŘÍZENÍ | BATERIE | PRACOVNÍ POKYNY | SYMBOLY | LIKVIDACE | ZÁRUKA | SERVIS \_\_\_\_\_ **26**

**Slovensky** TECHNICKÉ ÚDAJE | BEZPEČNOSTNÉ POKYNY | POUŽITIE PODĽA PREDPISOV | SPRÁVANIE V PRÍPADE NÚDZE |  
NABÍJACIE ZARIADENIE | BATERIE | PRACOVNÉ POKYNY | SYMBOLY | LIKVIDÁCIA | ZÁRUKA | SERVIS \_\_\_\_\_ **28**

**Magyar** MŰSZAKI ADATOK | BIZTONSÁGI TUDNIVALÓK | RENDELTETÉS SZERINTI HASZNÁLAT |  
VISELKEDÉS KÉNYSZERHELYZETBEN | TÖLTŐ KÉSZÜLÉK | AKKUMULÁTOR | MUNKAUTASÍTÁSOK | SYMBOLY | KISELEJTÉZÉS |  
JÓTÁLLÁS | SZERVIZ \_\_\_\_\_ **30**

**Polszczyzna** TECHNICZNI PODATKI | UPORABA V SKLADU Z NAMENOM | VARNOSTNI NAPOTKI |  
VZDRŽEVANJE \_\_\_\_\_ **33**

**Español** DATOS TÉCNICOS | USO PREVISTO | INDICACIONES DE SEGURIDAD |  
MANTENIMIENTO \_\_\_\_\_ **35**

**EG-Konformitätserklärung** | EU Declaration of Conformity | Certificat de conformité aux directives européennes |  
Dichiarazione di conformità alla norme UE | EU-conformiteitverklaring | Prohlášení o shodě EU | Vyhlásenia o zhode EU | EU-Megfelelőségi nyilatkozat \_\_\_\_\_ **38**



**LIEFERUMFANG** | DELIVERY RANGE | PIÈCES FOURNIES | ACCESSORI IN DOTAZIONE |  
LEVERING | ROZSAH DODÁVKY | ŠTANDARDNÁ VÝBAVA | ALAPKIVITEL



**1**

**L A S E R**



**2**



**3**



**5**



**4**





DE **Inbetriebnahme**

EN Starting-up the machine

FR Mise en service

IT Messa in funzione

NL Inbedrijfstelling

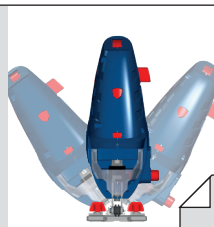
CZ Uvedení do provozu

SK Uvedenie do prevádzky

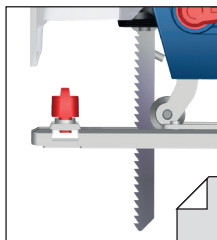
HU Üzembe helyezés

PL Uruchomienie

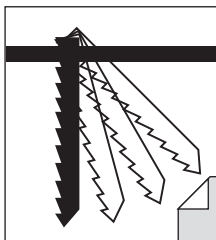
ES Puesta en marcha



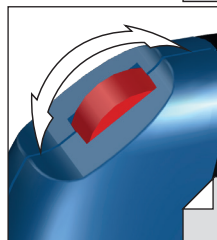
2



3



4



5



6-7

DE **Betrieb**

EN Operation

FR Fonctionnement

IT Esercizio

NL Gebruik

CZ Provoz

SK Prevádzka

HU Üzemeltetés

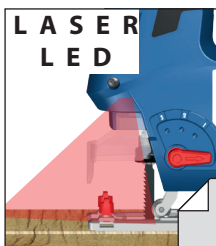
PL Eksploatacja

ES Funcionamiento

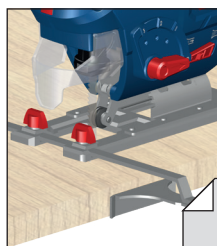
**START  
STOP**



8-9

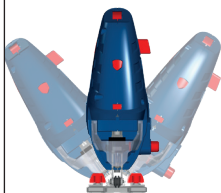


10



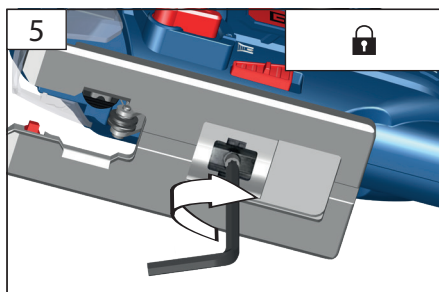
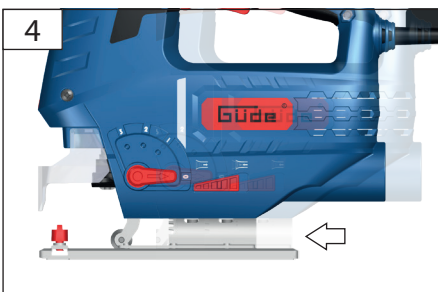
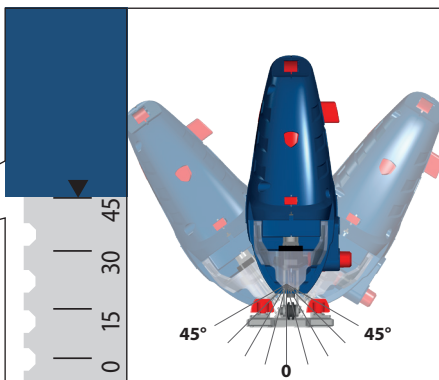
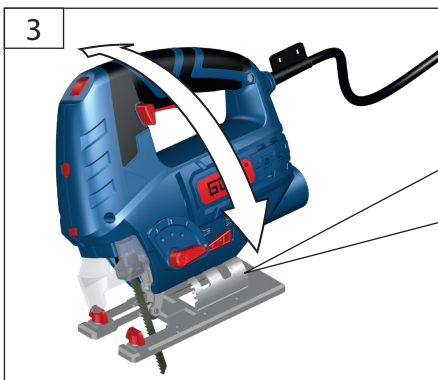
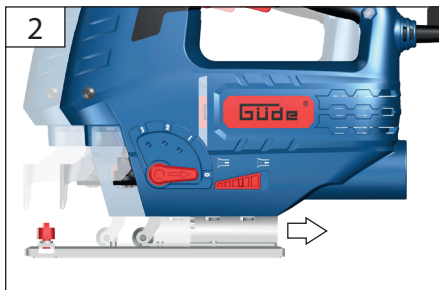
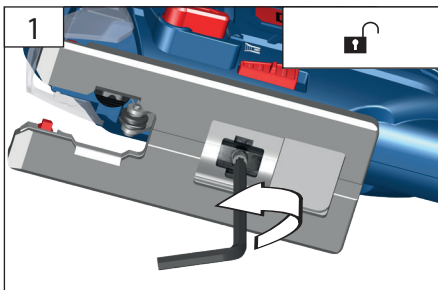
11

2



DE **Inbetriebnahme**  
 EN Starting-up the machine  
 FR Mise en service  
 IT Messa in funzione  
 NL Inbedrijfstelling  
 CZ Uvedení do provozu  
 SK Uvedenie do prevádzky  
 HU Üzembe helyezés

PL Uruchomienie  
 ES Puesta en marcha



DE **Inbetriebnahme**

EN Starting-up the machine

FR Mise en service

IT Messa in funzione

NL Inbedrijfstelling

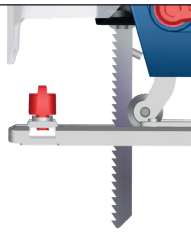
CZ Uvedení do provozu

SK Uvedenie do prevádzky

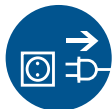
HU Üzembe helyezés

PL Uruchomienie

ES Puesta en marcha



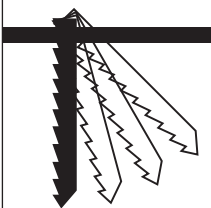
3



1			
		No. 58156	

2		<p><b>TEST</b></p>
---	--	--------------------

4

DE **Inbetriebnahme**

ES Puesta en marcha

EN Starting-up the machine

FR Mise en service

IT Messa in funzione

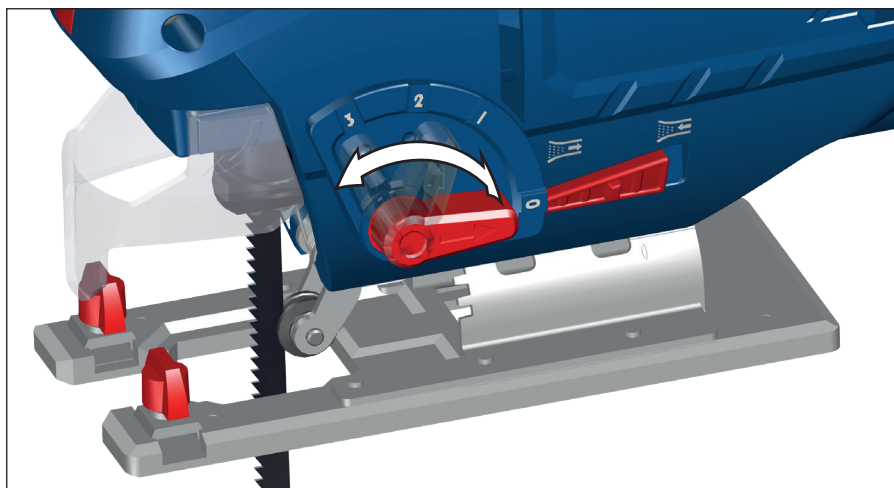
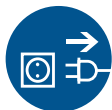
NL Inbedrijfstelling

CZ Uvedení do provozu

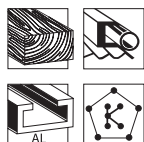
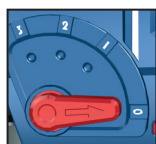
SK Uvedenie do prevádzky

HU Üzembe helyezés

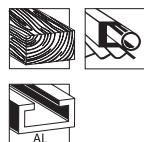
PL Uruchomienie



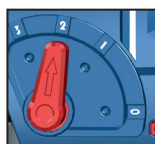
0



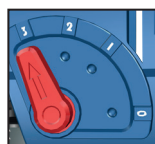
1



2

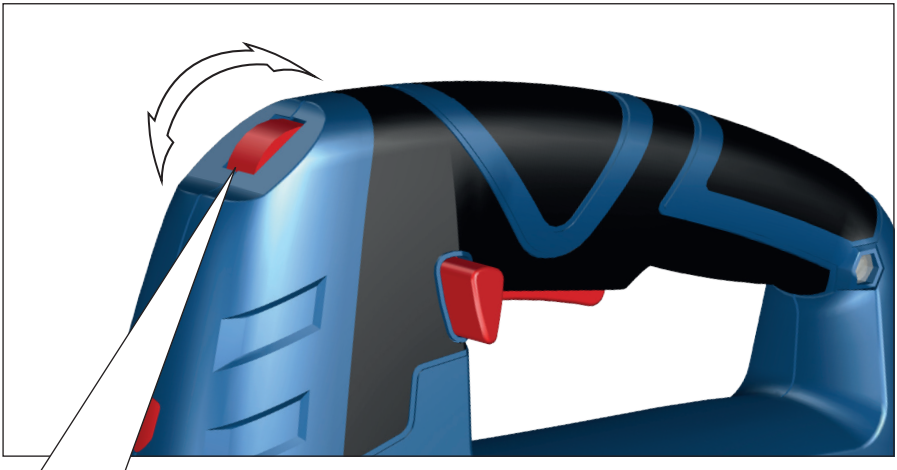
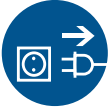
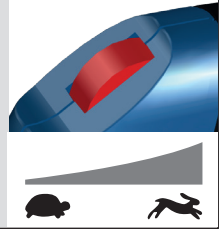


3



DE **Inbetriebnahme**  
 EN Starting-up the machine  
 FR Mise en service  
 IT Messa in funzione  
 NL Inbedrijfstelling  
 CZ Uvedení do provozu  
 SK Uvedenie do prevádzky  
 HU Üzembe helyezés

PL Uruchomienie  
 ES Puesta en marcha



1



1-3



4-5



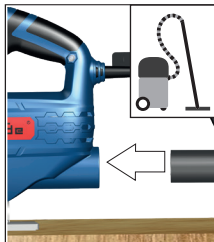
4-6



6

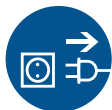


6

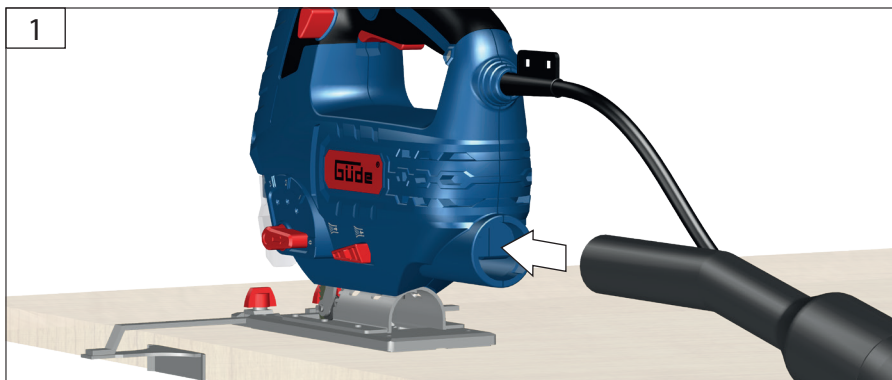


DE **Staubabsaugung**  
EN Dust extractor  
FR Fonction aspirateur  
IT Funzione aspiratore  
NL Stofafzuiging  
CZ Odsávání prachu  
SK Odsávanie prachu  
HU Porelszívás  
PL Odpylanie

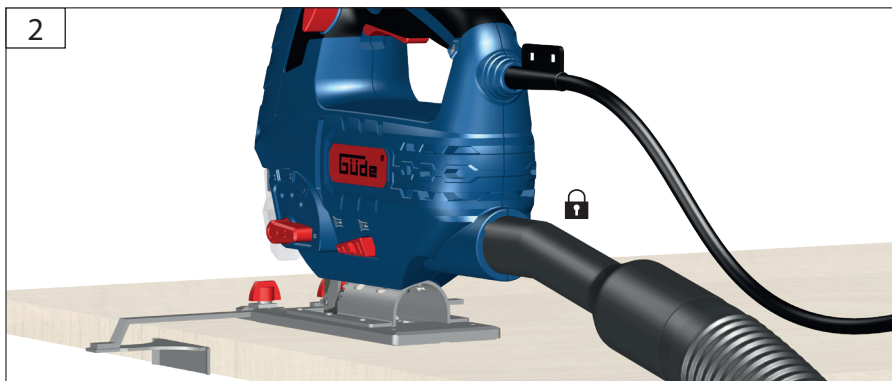
ES Aspiración de polvo



1



2



DE **Staubabsaugung**

EN Dust extractor

FR Fonction aspirateur

IT Funzione aspiratore

NL Stofafzuiging

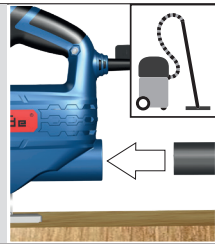
CZ Odsávání prachu

SK Odsávanie prachu

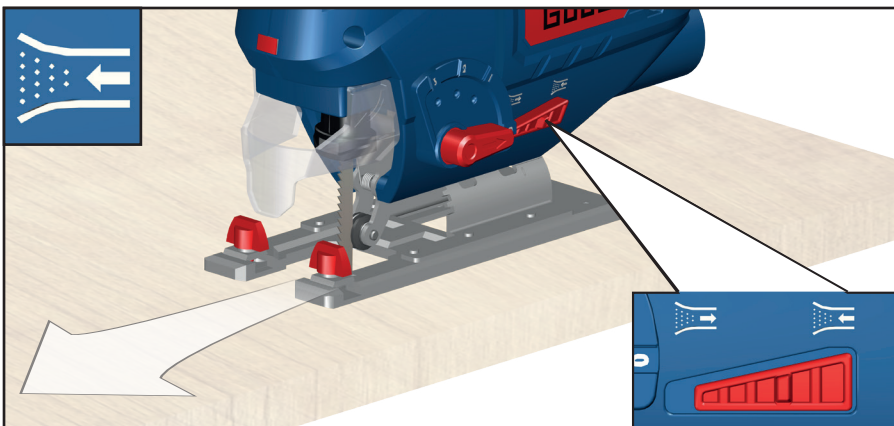
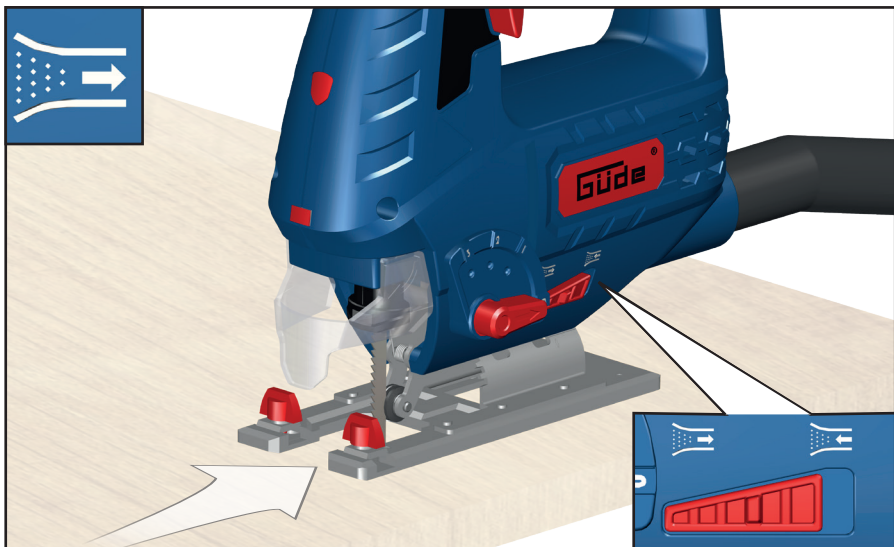
HU Porelszívás

PL Odpylanie

ES Aspiración de polvo



7



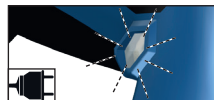


# START STOP

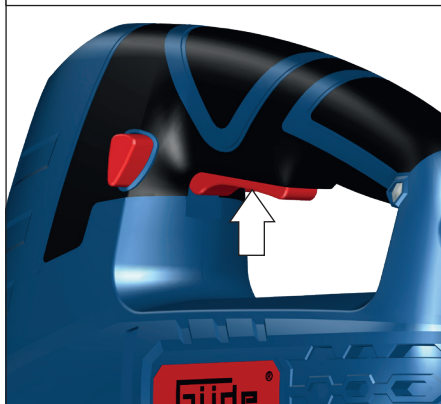


DE **Betrieb**  
 EN Operation  
 FR Fonctionnement  
 IT Esercizio  
 NL Gebruik  
 CZ Provoz  
 SK Prevádzka  
 HU Üzemeltetés  
 PL Eksploatacja

ES Funcionamiento



## START



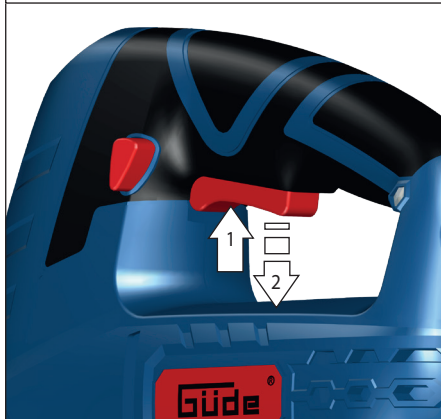
## STOP



## START



## STOP





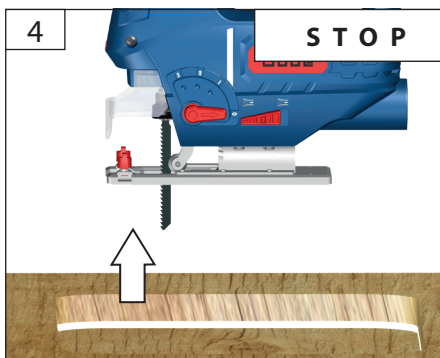
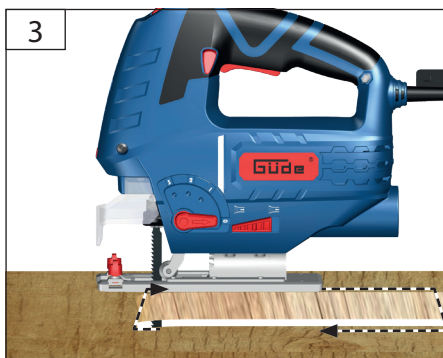
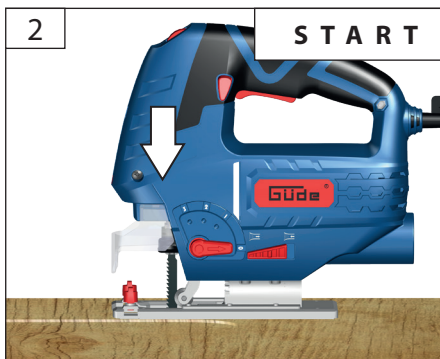
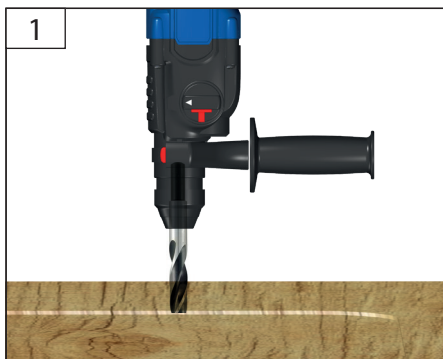
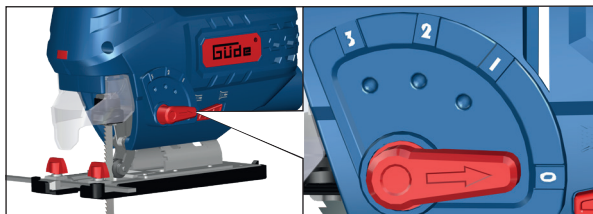
DE **Betrieb**  
EN Operation  
FR Fonctionnement  
IT Esercizio  
NL Gebruik  
CZ Provoz  
SK Prevádzka  
HU Üzemeltetés  
PL Eksploatacja

ES Funcionamiento

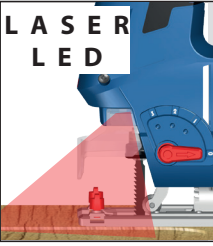
**START**  
**STOP**



9



**L A S E R**  
**L E D**



DE **Betrieb**  
EN Operation  
FR Fonctionnement  
IT Esercizio  
NL Gebruik  
CZ Provoz  
SK Prevádzka  
HU Üzemeltetés  
PL Eksploatacja

ES Funcionamiento

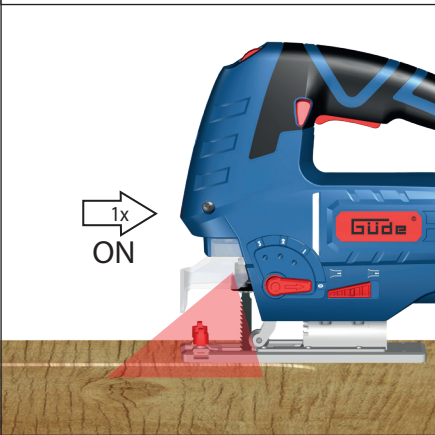
EN 60825-1:2007  
P < 1 mW  
 $\lambda = 650\text{nm}$



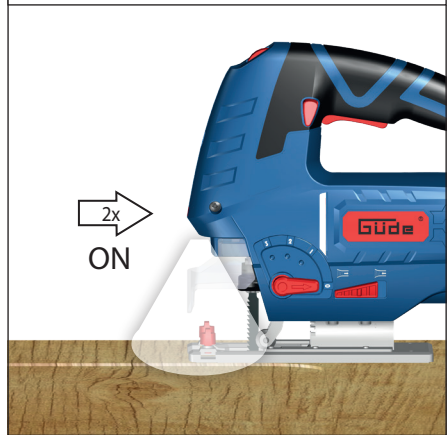
**LASER**  
2



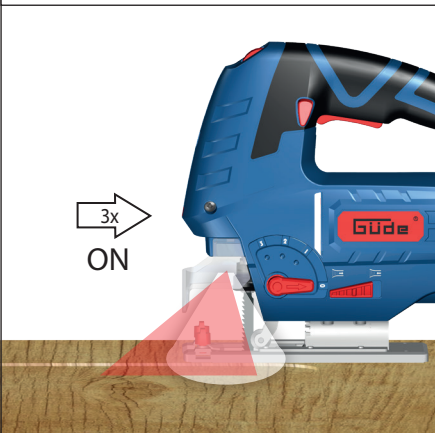
**L A S E R**



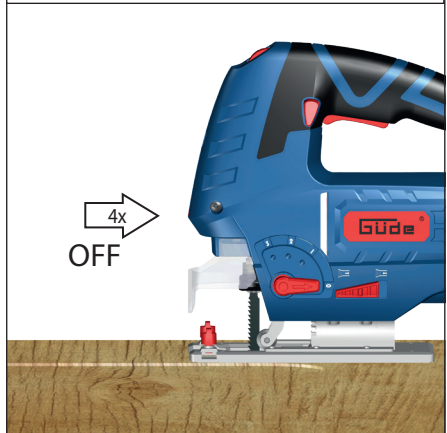
**L E D**



**L E D + L A S E R**

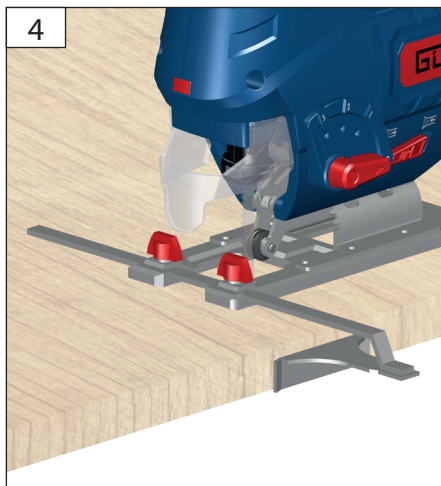
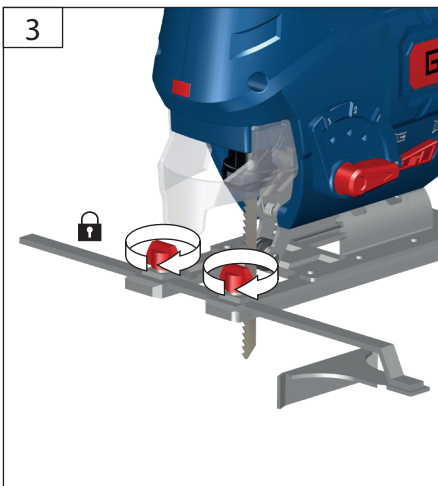
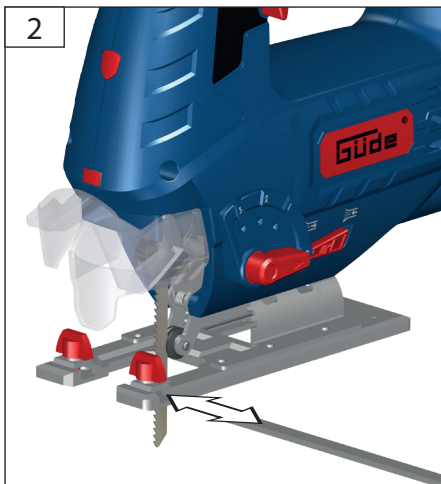
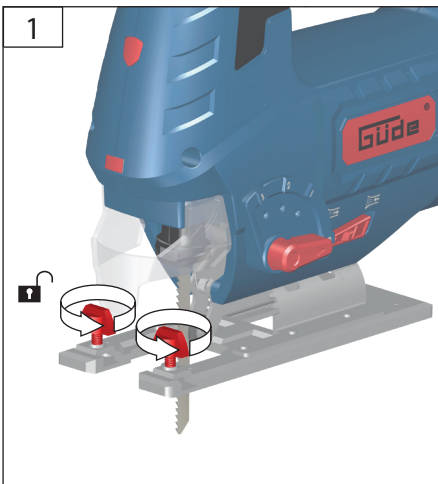
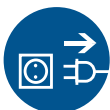
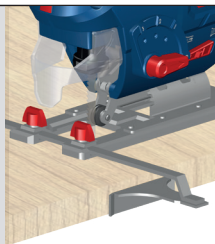


**L E D + L A S E R**



DE **Betrieb**  
EN Operation  
FR Fonctionnement  
IT Esercizio  
NL Gebruik  
CZ Provoz  
SK Prevádzka  
HU Üzemeltetés  
PL Eksploatacja

ES Funcionamiento



## Technische Daten

Stichsäge		STS 800-2 EL
Artikel-Nr.		58139
Anschluss		230 V ~ 50 Hz
Nennaufnahmeleistung		800 W
Leerlaufhubzahl		800 - 3000 min <sup>-1</sup>
Hubhöhe		20 mm
Schrägschnitte bis		45 °
Schnitttiefe max. in:	Holz	100 mm
	Stahl	10 mm
Gewicht		2,6 kg
<b>Geräuschangaben</b>		
Schalldruckpegel L <sub>pA</sub>		88 dB(A)
Schallleistungspegel L <sub>WA</sub>		99 dB(A)
Gemessen nach EN 62841; Unsicherheit K = 3 dB (A)		
Gehörschutz tragen!		
<b>Vibrationsangaben</b>		
Schwingungsgesamtwerte (Vektorsumme dreier Richtungen) ermittelt entsprechend EN 62841:		
Sägen von Spanplatte mit Sägeblatt Holz		
Schwingungsemissionswert a <sub>h,B</sub>		9,8 m/s <sup>2</sup>
Sägen von Metallblech mit Sägeblatt Metall		
Schwingungsemissionswert a <sub>h,M</sub>		13,3 m/s <sup>2</sup>
Unsicherheit K = 1,5 m/s <sup>2</sup>		

**WARNUNG:** Der tatsächliche Schwingungsemissionswert kann sich je nach Art und Weise der Anwendung vom angegebenen Wert unterscheiden.

Der Schwingungspegel kann für den Vergleich von Elektrowerkzeugen miteinander verwendet werden. Er eignet sich auch für eine vorläufige Einschätzung der Schwingungsbelastung.

Für eine genaue Abschätzung der Schwingungsbelastung sollten auch die Zeiten berücksichtigt werden, in denen das Gerät abgeschaltet ist oder zwar läuft, aber nicht tatsächlich im Einsatz ist. Dies kann die Schwingungsbelastung über den gesamten Arbeitszeitraum deutlich reduzieren.

Legen Sie zusätzliche Sicherheitsmaßnahmen zum Schutz der Bedienperson vor der Wirkung von Schwingungen fest wie zum Beispiel: Wartung von Elektrowerkzeug und Einsatzwerkzeugen, Warmhalten der Hände, Organisation der Arbeitsabläufe.



Benutzen Sie das Gerät erst nachdem Sie die Betriebsanleitung aufmerksam gelesen und verstanden haben.

Machen Sie sich mit den Bedienelementen und dem richtigen Gebrauch des Gerätes vertraut. Beachten Sie alle in der Anleitung aufgeführten Sicherheitshinweise. Verhalten Sie sich verantwortungsvoll gegenüber anderen Personen.

Der Bediener ist verantwortlich für Unfälle oder Gefahren gegenüber Dritten.

Das Gerät darf nur von Personen betrieben werden, die das 16. Lebensjahr vollendet haben. Eine Ausnahme stellt die Benutzung als jugendlicher dar, wenn die Benutzung im Zuge einer Berufsausbildung zur Erreichung der Fertigkeit unter Aufsicht eines Ausbilders erfolgt.

Falls über den Anschluss und die Bedienung des Gerätes Zweifel entstehen sollten, wenden Sie sich an den Kundendienst.

## Bestimmungsgemäße Verwendung

Die Stichsäge ist bestimmt zum Sägen von Holz, Kunststoff und Metall. Sie schneidet Geraden, Gehrungen, Kurven und Innenausschnitte.

Dieses Gerät darf nur wie angegeben bestimmungsgemäß verwendet werden. Bei Nichtbeachtung der Bestimmungen, aus den allgemein gültigen Vorschriften sowie den Bestimmungen aus dieser Anleitung, kann der Hersteller für Schäden nicht verantwortlich gemacht werden.

Trotz Einhaltung aller relevanter Konstruktionsvorschriften können beim Betreiben der Maschine noch Gefahren entstehen, z.B. durch:

- Geräuschemission
- Staubemission
- Hand-Arm-Schwingungen

## Verhalten im Notfall

Leiten Sie die der Verletzung entsprechend notwendige Erste Hilfe Maßnahmen ein und fordern Sie schnellst möglich qualifizierte ärztliche Hilfe an. Bewahren Sie den Verletzten vor weiteren Schädigungen und stellen Sie diesen ruhig. Wenn Sie Hilfe anfordern, machen Sie folgende Angaben: 1. Ort des Unfalls, 2. Art des Unfalls, 3. Zahl der Verletzten, 4. Art der Verletzungen

## Symbole



WARNUNG / Achtung!



Zur Verringerung eines Verletzungsrisikos Betriebsanleitung lesen.



Schutzbrille tragen!  
Gehörschutz tragen!



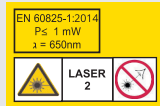
Geeignete Staubschutzmaske tragen.



Schutzhandschuhe tragen!



Vor Durchführung jeglicher Arbeiten am Gerät immer den Stecker aus der Steckdose ziehen.



Das Produkt entspricht der Laserklasse 2 gemäß EN 60825-1:2014

P<sub>s</sub> ≤ 1 mW / λ = 650nm

Nicht in den Laserstrahl sehen



Elektrowerkzeug der Schutzklasse II.



Wechselstrom



CE Konformitätszeichen



Schadhafte und/oder zu entsorgende elektrische oder elektronische Geräte müssen an den dafür vorgesehenen Recycling-Stellen abgegeben werden.



**WARNUNG** Lesen Sie alle Sicherheitshinweise, Anweisungen, Bilderungen und technischen Daten, mit denen dieses Elektrowerkzeug versehen ist. Versäumnisse bei der Einhaltung der nachfolgenden Anweisungen können elektrischen Schlag, Brand und/oder schwere Verletzungen verursachen. **Bewahren Sie alle Sicherheitshinweise und Anweisungen für die Zukunft auf.**

## Sicherheitshinweise für Stichsagen

Halten Sie das Elektrowerkzeug an den isolierten Griffflächen, wenn Sie Arbeiten ausführen, bei denen das Einsatzwerkzeug verborgene Stromleitungen oder die eigene Anschlussleitung treffen kann. Der Kontakt mit einer spannungsführenden Leitung kann auch metallene Geräteteile unter Spannung setzen und zu einem elektrischen Schlag führen.

**Befestigen und sichern Sie das Werkstück mittels Zwingen oder auf andere Art und Weise an einer stabilen Unterlage.** Wenn Sie das Werkstück nur mit der Hand oder gegen ihren Körper halten, bleibt es labil, was zum Verlust der Kontrolle führen kann.

## Weitere Sicherheits- und Arbeitshinweise

Schutzrüstung verwenden. Beim Arbeiten mit der Maschine stets Schutzbrille tragen. Schutzkleidung wie Staubschutzmaske, Schutzhandschuhe, festes und rutschsicheres Schuhwerk und Gehörschutz werden empfohlen.

Beim Arbeiten entstehender Staub ist oft gesundheitsschädlich und sollte nicht in den Körper gelangen. Staubabsaugung verwenden und zusätzlich geeignete Staubschutzmaske tragen. Abgelagerten Staub gründlich entfernen, z.B. Aufsaugen.

Sichern Sie Ihr Werkstück mit einer Spannvorrichtung. Nicht gesicherte Werkstücke können schwere Verletzungen und Beschädigungen verursachen.

Anschlusskabel stets vom Wirkungsbereich der Maschine fernhalten. Kabel immer nach hinten von der Maschine wegführen.

Es dürfen keine Materialien bearbeitet werden, von denen eine Gesundheitsgefährdung ausgeht (z.B. Asbest).

Beim Arbeiten in Wand, Decke oder Fußboden auf elektrische Kabel, Gas- und Wasserleitungen achten. Rissige Sägeblätter oder solche, die ihre Form verändert haben, dürfen nicht verwendet werden!

Greifen Sie nicht in die laufende Maschine. Späne oder Splitter dürfen bei laufender Maschine nicht entfernt werden.

**WARNUNG!** Verbrennungsgefahr  
Das Einsatzwerkzeug kann während der Anwendung heiß werden.

Wegen Kurzschlussgefahr dürfen Metallteile nicht in die Lüftungsschlitze gelangen.

## Netzanschluss



**Der Betrieb ist nur mit Fehlerstrom-Schutzschalter (RCD max. Fehlerstrom 30mA) zulässig.**

Nur an Einphasen-Wechselstrom und nur an die auf dem Leistungsschild angegebene Netzspannung anschließen. Anschluss ist auch an Steckdosen ohne Schutzkontakt möglich, da ein Aufbau der Schutzklasse II vorliegt.

Maschine nur ausgeschaltet an die Steckdose anschließen.

## Laser

Nicht in den Laserstrahl blicken und nicht auf andere Personen richten.

Nicht mit optischen Hilfsmitteln (Fernglas, Fernrohr) in den Laser blicken.


Den Laser nicht auf reflektierende Flächen richten.

Nicht der Laserstrahlung aussetzen. Der Laser kann gefährliche Strahlung aussenden.

Tauschen Sie den eingebauten Laser nicht gegen einen anderen aus.

Reparaturen dürfen nur von autorisierten Service-Technikern durchgeführt werden.

## Wartung

 Vor Durchführung jeglicher Arbeiten am Gerät immer den Stecker aus der Steckdose ziehen.

Reparaturen und Arbeiten, die nicht in dieser Anleitung beschrieben wurden, nur von qualifiziertem Fachpersonal durchführen lassen.

Nur Originalzubehör und Originalersatzteile verwenden.

Maschine, insbesondere Lüftungsschlitze, stets sauber halten. Gerätekörper niemals mit Wasser abspritzen!

Kunststoffe nicht mit Lösemittel, entzündlichen oder giftigen Flüssigkeiten reinigen. Zum Reinigen nur ein feuchtes Tuch benutzen.

**Achtung!** Wenn die Anschlussleitung dieses Gerätes beschädigt wird, muss sie durch den Hersteller oder seinen Kundendienst oder eine ähnlich qualifizierte Person ersetzt werden, um Gefährdungen zu vermeiden.

Nur ein regelmäßig gewartetes und gut gepflegtes Gerät kann ein zufriedenstellendes Hilfsmittel sein. Wartungs- und Pflegemängel können zu unvorhersehbaren Unfällen und Verletzungen führen.

Bei Bedarf finden Sie die Ersatzteilliste im Internet unter [www.guede.com](http://www.guede.com).

## Technical Data

Jigsaw		STS 800-2 EL
Art. No		58139
Service connection		230 V ~ 50 Hz
Rated input		800 W
Stroke rate under no-load		800 - 3000 min <sup>-1</sup>
Lengths of stroke		20 mm
Bevel cuts up to		45 °
Cutting depth max. in:	Wood	100 mm
	Steel plate	10 mm
Weight		2,6 kg
<b>Noise details</b>		
Sound pressure level L <sub>PA</sub>		88 dB(A)
Sound power level L <sub>WA</sub>		99 dB(A)
Measured according to EN 62841; Uncertainty K = 3 dB (A)		
Wear ear protectors!		
<b>Vibration details</b>		
Vibration total values (triaxial vector sum) determined according to EN 62841:		
cutting boards with sawblade Wood		9,8 m/s <sup>2</sup>
Vibration emission value a <sub>h,B</sub>		
cutting sheet metal with sawblade Metal		13,3 m/s <sup>2</sup>
Vibration emission value a <sub>h,M</sub>		
Uncertainty K = 1,5 m/s <sup>2</sup>		

**WARNING:** The vibration emission level will vary because of the ways in which a power tool can be used and may increase above the level given in this information sheet.

The vibration emission level may be used to compare one tool with another.

It may be used for a preliminary assessment of exposure.

An accurate estimate of the vibratory load should also take into account the times when the tool is shut down or when it is running but not actually in use. This may significantly reduce the vibratory load over the total working period.

Identify additional safety measures to protect the operator from the effects of vibration such as: maintain the tool and the accessories, keep the hands warm, organisation of work patterns.



Read and understand the operating instructions before using the appliance. Familiarise with the control elements and how to use the appliance properly. Abide by all the safety measures stated in the service manual. Act responsibly toward third parties.

The operator is responsible for accidents or risks to third parties.

Persons over 16 years of age can only work on the appliance. An exception includes youngsters trained in order to reach knowledge under supervision of the trainer during occupational education.

In case of any doubts about connection and operation refer please to our customer center

### Specified Conditions Of Use

This jig saw is intended to cut wood, plastic and metal; it can cut straight lines, bevels, curves, and internal cut-outs.

Do not use this product in any other way as stated for normal use. Not observing general regulations in force and instructions from this manual does not make the manufacturer liable for damages.

In spite of compliance with all relevant design regulations, dangers may still present themselves when the machine is operated, e.g.:

- noise emissions
- dust emissions
- vibrations to hand and arms

### Emergency procedure

Conduct a first-aid procedure adequate to the injury and summon qualified medical attendance as quickly as possible. Protect the injured person from further harm and calm them down. If you seek help, state the following pieces of information: 1. Accident site, 2. Accident type, 3. Number of injured persons, 4. Injury type(s)

### Symbols



WARNING / Caution!



Read the operating instructions to reduce the risk of injury.



Wear eye protective goggles !  
Wear ear protectors!



Wear a suitable dust protection mask.

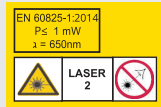


Wear gloves!



Unplug the machine before any work on it.





This product corresponds to the laser class 2 in accordance with EN 60825-1:2014  
 $P_e \leq 1 \text{ mW} / \lambda = 650 \text{ nm}$   
 Do not stare into beam.



Class II tool.



AC Current



CE marking



Any damaged or disposed electric or electronic devices must be delivered to appropriate collection centres.

**⚠ WARNING** Read all safety warnings, instructions, illustrations and specifications provided with this power tool. Failure to follow the warnings and instructions may result in electric shock, fire and/or serious injury.  
**Save all warnings and instructions for future reference.**

### Jig saw safety warnings

**Hold the power tool by insulated gripping surfaces only, when performing an operation where the cutting accessory may contact hidden wiring or its own cord.** Cutting accessory contacting a „live“ wire may make exposed metal parts of the power tool „live“ and could give the operator an electric shock.

**Use clamps or another practical way to secure and support the workpiece to a stable platform.** Holding the work by hand or against your body leaves it unstable and may lead to loss of control.

### Additional Safety and Working Instructions

Use protective equipment. Always wear safety glasses when working with the machine. The use of protective clothing is recommended, such as dust mask, protective gloves, sturdy non-slip footwear and ear defenders.

The dust produced when using this tool may be harmful to health. Do not inhale the dust. Use a dust absorption system and wear a suitable dust protection mask. Remove deposited dust thoroughly, e.g. with a vacuum cleaner.

Clamp your workpiece with a clamping device. Unclamped workpieces can cause severe injury and damage.

Always keep the connection cable from the working area of the device. Always guide the cable backwards, away from the device!

Do not machine any materials that present a danger to health (e.g. asbestos).

When working in walls ceiling, or floor, take care to avoid electric cables and gas or waterpipes.

Do not use cracked or distorted saw blades.

Do not reach into the machine while it is running. Chips and splinters must not be removed while the machine is running.

**WARNING!** Danger of burns

The insertion tool may become hot during use.

Do not let any metal parts reach the airing slots - danger of short circuit!

### Mains Connection

**⚠ Operation is only allowed with a safety switch against stray current (RCD max. stray current of 30mA).**

Connect only to single-phase AC system voltage as indicated on the rating plate. It is also possible to connect to sockets without an earthing contact as the design conforms to safety class II.

Only plug-in when machine is switched off.

### Laser

Do not stare into beam. Do not point laser light at other persons.

Do not view directly into beam with optical instruments (binocular, telescope).

Do not point laser at reflective surfaces.

Avoid exposure to laser radiation. Laser may emit hazardous radiation.

Do not replace the installed laser with a different type.

Any repairs must only be carried out by the authorized service agent.

### Maintenance

**⚠ Unplug the machine before any work on it.**

Repairs and works specified in these Instructions may only be performed by qualified authorised staff.

Use only original accessories and original spare parts.

Keep the device, in particular the air vents, clean at all times. Never spray water on the device body!

Do not clean the plastics with solvents, flammable or toxic fluids. For cleaning, use a damp cloth only.

**Caution!** If the power cord of the appliance gets damaged, it must be replaced by the manufacturer or its customer service or a similarly qualified person to avoid danger.

Only a regularly maintained and treated appliance can serve as a satisfactory aid. Insufficient maintenance and care can lead to unforeseen accidents and injuries.

If necessary, a list of spare parts can be found at [www.guede.com](http://www.guede.com).



## Caractéristiques Techniques

Scie alternative		STS 800-2 EL
N° de commande		58139
Alimentation		230 V ~ 50 Hz
Puissance nominale de réception		800 W
Nombre de courses à vide		800 - 3000 min <sup>-1</sup>
Hauteur de la course		20 mm
Coupe de biais jusqu'à		45 °
Profondeur de coupe max. :	Bois	100 mm
	Acier	10 mm
Poids		2,6 kg
<b>Données relatives au bruit</b>		
Niveau de pression acoustique L <sub>PA</sub>		88 dB(A)
Niveau d'intensité acoustique L <sub>WA</sub>		99 dB(A)
Mesuré selon EN 62841; Incertitude K = 3 dB (A)		
Portez une protection auditive!		
<b>Données relatives aux vibrations</b>		
Valeurs totales d'oscillation (Somme vectorielle des trois directions) constatées de façon correspondante EN 62841:		
Découpe de panneaux en bois avec une lame de scie Bois Valeur d'émission vibratoire a <sub>h,B</sub>		9,8 m/s <sup>2</sup>
Sciage de la tôle métallique avec une lame de scie Métal Valeur d'émission vibratoire a <sub>h,M</sub>		13,3 m/s <sup>2</sup>
Incertitude K = 1,5 m/s <sup>2</sup>		

**AVERTISSEMENT:** Le niveau réel des vibrations peut différer de la valeur indiquée dans ces consignes en fonction du type et du mode d'utilisation.

Le niveau des vibrations peut être utilisé pour la comparaison des appareils électriques.

Convient également pour l'examen préalable de la charge par vibrations.

Pour estimer de manière exacte la charge par vibrations pendant une certaine durée de travail, il faut également tenir compte des temps d'arrêt ou de marche à vide de l'appareil. Cela peut entraîner une réduction sensible du volume de charge par vibrations sur la durée totale de travail.

Définir les mesures de sécurité supplémentaires relatives à la protection de l'utilisateur contre les effets des vibrations, telles que : entretien technique des outils électriques et appareils, maintien de la chaleur des mains, organisation du travail.



Lisez attentivement ce mode d'emploi avant la première utilisation de l'appareil et assurez-vous de l'avoir bien compris. Familiarisez-vous avec les éléments de commande et l'utilisation correcte de l'appareil.

Respectez toutes les consignes de sécurité figurant dans le mode d'emploi. Comportez-vous de façon responsable vis-à-vis des autres personnes.

L'utilisateur est responsable des accidents et dangers vis-à-vis de tierces personnes.

L'appareil peut être utilisé uniquement par des personnes de plus de 16 ans, exception faite des adolescents manipulant l'appareil dans le cadre de l'enseignement professionnel sous la surveillance du formateur.

Si vous avez des doutes en ce qui concerne le branchement et l'utilisation de l'appareil, contactez le service clients.

## Utilisation Conforme à la destination

La scie sauteuse permet de scier du bois, des matières plastiques et du métal. Elle permet des découpes rectilignes et curvilignes, des coupes d'onglet et des découpes intérieures.

Ce dispositif peut être utilisé uniquement dans le but indiqué. Le fabricant décline toute responsabilité en cas de non-respect des règles en vigueur et des dispositions indiquées dans ce mode d'emploi.

Certains risques restent inhérents à la conduite de la machine, malgré le respect de toutes les prescriptions de sécurité, comme par exemple :

- émission acoustique
- émission de poussière
- vibrations des mains et bras

## Conduite en cas d'urgence

Effectuez les premiers gestes de secours et appelez rapidement les premiers secours. Protégez le blessé d'autres blessures et calmez-le. Si vous appelez les secours, fournissez les renseignements suivants: 1. Lieu d'accident, 2. Type d'accident, 3. Nombre de blessés, 4. Type de blessure

## Symboles



Avertissement / Attention!



Pour réduire le risque de blessures, lisez la notice d'utilisation.



Portez des lunettes de protection!  
Portez une protection auditive!



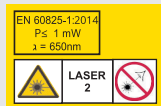
Porter un masque de protection approprié contre les poussières.



Portez des gants de protection !



Avant de procéder à n'importe quelle intervention sur la machine, retirez la fiche de la prise.



Le produit répond à la classe de laser 2, conformément à la norme EN 60825-1:2014  
 $P \leq 1 \text{ mW}$  /  $\lambda = 650 \text{ nm}$

Ne pas regarder dans le rayon laser.



Outil électrique de classe de protection II.



Courant alternatif



symbole CE



Déposez les appareils électriques ou électroniques défectueux et / ou destinés à liquidation au centre de ramassage correspondant.



**Avertissement Lisez toutes les consignes de sécurité, instructions, présentations et données que vous recevez avec l'appareil.** Le non-respect des avertissements et instructions indiqués ci après peut entraîner un choc électrique, un incendie et/ou de graves blessures sur les personnes.

**Conservez toutes les consignes et instructions de sécurité pour une utilisation ultérieure.**

## Consignes de sécurité concernant les scies alternatives

**Tenir l'outil uniquement par les surfaces de préhension isolantes, pendant les opérations au cours desquelles l'accessoire coupant peut être en contact avec des conducteurs cachés ou avec son propre câble.** Le contact de l'outil de coupe avec un câble qui conduit la tension peut mettre les pièces métalliques de l'appareil sous tension et mener à une décharge électrique.

**Fixez bien l'objet sur lequel vous allez travailler à un support stable, à l'aide de serre-joints par exemple.** Cela ne suffit pas de tenir l'objet seulement avec la main ou contre son corps, car il reste instable et vous pouvez en perdre le contrôle.

## Instructions complémentaires de sécurité et de travail

Utiliser l'équipement de protection. Toujours porter des lunettes de protection pendant le travail avec la machine. Il est recommandé de porter des articles de protection, tels que masque antipoussière, gants de protection, chaussures tenant bien aux pieds et antidérapantes et protection acoustique. Les poussières dégagées lors du travail sont souvent

nocives et ne devraient pas pénétrer dans le corps. Utiliser un dispositif d'aspiration de poussières et porter en plus un masque de protection approprié. Éliminer soigneusement les dépôts de poussières, p. ex. en les aspirant au moyen d'un système d'aspiration de copeaux.

Fixez fermement la pièce en exécution à l'aide d'un dispositif de serrage. Des pièces en exécution non fermement fixées peuvent provoquer des dommages et des lésions graves.

Éloignez toujours le câble d'alimentation hors de la zone d'action de l'appareil. Dirigez toujours le câble vers l'arrière de l'appareil !

Il est interdit de travailler des matériaux dangereux pour la santé (par ex. amiante).

Lors du perçage dans les murs, les plafonds ou les planchers, toujours faire attention aux câbles électriques et aux conduites de gaz et d'eau.

Ne pas utiliser de lames de scie fissurées ou déformées.

Ne pas approcher les maïs de la partie en mouvement de la machine. Ne jamais enlever les copeaux ni les éclats lorsque la machine est en marche.

**AVERTISSEMENT!** Danger de brûlures  
 Durant l'utilisation, l'outil peut se surchauffer.

En raison de risques de court-circuit, veiller à ce qu'aucune pièce métallique ne pénètre dans les ouïes de ventilation.

## Branchement sur secteur



**Le fonctionnement est autorisé uniquement avec un disjoncteur différentiel (RCD courant de défaut maximal 30mA).**

Raccordez uniquement à un courant électrique monophasé et uniquement à la tension secteur indiquée sur la plaque signalétique. Le raccordement à des prises de courant sans contact de protection est également possible car la classe de protection II est donnée.

Ne raccordez la machine au réseau que si l'interrupteur est en position arrêté.

## Laser

Ne pas regarder dans le rayon laser et ne pas le diriger sur d'autres personnes.


Ne pas regarder dans le rayon laser avec des appareils optiques (jumelles, télescope).

Ne pas diriger le rayon laser sur des surfaces réfléchissantes.

Éviter toute exposition à la radiation laser. Le laser peut émettre une radiation intense et dangereuse. Ne pas remplacer le laser incorporé contre un laser d'un autre type.

Les réparations ne devront être effectuées que par des techniciens d'assistance autorisés.

## Entretien

 Avant de procéder à n'importe quelle intervention sur la machine, retirez la fiche de la prise.

Les réparations et travaux non décrits dans ce mode d'emploi doivent être effectués uniquement par un personnel qualifié agréé.

Utilisez uniquement des accessoires et des pièces de rechange d'origine.

Maintenez la machine et en particulier les orifices d'aération propres. Ne pulvérisiez jamais d'eau sur l'appareil !

N'utilisez pas de dissolvants ou des liquides inflammables ou toxiques pour nettoyer les plastiques. Utilisez uniquement un chiffon humide.

Attention ! En cas de dommage du câble d'alimentation de cet appareil, il est nécessaire de le faire remplacer par le fabricant ou par son service après-vente ou par une autre personne qualifiée, afin d'éviter tout risque.

Seul un appareil régulièrement entretenu et réparé peut donner satisfaction. Un entretien insuffisant peut engendrer des accidents et des blessures.

En cas de besoin, vous trouverez la liste des pièces détachées sur les pages web [www.guede.com](http://www.guede.com).

## Datos técnicos

Seghetto alternativo		STS 800-2 EL
N.º de artículo		58139
Conexión		230 V ~ 50 Hz
Potenza assorbita nominale		800 W
Numero di corse a vuoto		800 - 3000 min <sup>-1</sup>
Altezza corsa		20 mm
Tagli obliqui fino a		45 °
Massima profondità di taglio nel:	Legno	100 mm
	acciaio	10 mm
Peso		2,6 kg
<b>Dati di rumorosità</b>		
Livello di rumorosità L <sub>PA</sub>		88 dB(A)
Potenza della rumorosità L <sub>WA</sub>		99 dB(A)
Misurato conf. EN 62841; Incertezza della misura K = 3 dB (A)		
Utilizzare le protezioni dell'udito!		
<b>Dati della vibrazione</b>		
Dati totali della vibrazione (Somma vettoriale di tre direzioni) accertato rispettivamente EN 62841:		
Taglio di pannelli di legno con lama Legno Valore di emissione dell'oscillazione a <sub>h,B</sub>		9,8 m/s <sup>2</sup>
Segatura di lamiera con lama Metallo Valore di emissione dell'oscillazione a <sub>h,M</sub>		13,3 m/s <sup>2</sup>
Incertezza della misura K = 1,5 m/s <sup>2</sup>		

**AVVERTENZA:** Il livello reale delle vibrazioni, in dipendenza al tipo e modo dell'uso della lista, può essere diverso dal valore indicato nelle presenti istruzioni.

E' possibile utilizzare il livello delle vibrazioni per il confronto reciproco degli apparecchi elettrici.

E' adatto anche alla pre-valutazione del carico dalle vibrazioni

Per una valutazione precisa della sollecitazione da vibrazioni si deve tenere conto anche dei tempi in cui l'utensile è spento oppure è acceso senza però essere utilizzato. Questo può ridurre sensibilmente la sollecitazione da vibrazioni per l'intero periodo di tempo operativo.

Adottare misure di sicurezza supplementari per proteggere l'utilizzatore dall'effetto delle vibrazioni, come ad esempio: manutenzione dell'utensile elettrico e degli accessori, tenere le mani calde, organizzazione dello svolgimento del lavoro.



Usare l'apparecchio solo dopo aver letto con attenzione e capito le istruzioni per l'uso. Prendere in conoscenza gli elementi di comando e l'uso corretto dell'apparecchio. Rispettare tutte le istruzioni di sicurezza riportate nel Manuale. Comportarsi con cura verso le altre persone.

L'operatore è responsabile verso i terzi degli incidenti oppure pericoli.

Possono lavorare con l'apparecchio solo le persone che hanno raggiunto 16 anni. L'eccezione rappresenta lo sfruttamento dei minorenni per lo scopo dell'addestramento professionale per raggiungere la pratica sotto controllo dell'istruttore.

In caso dei dubbi sul collegamento ed uso dell'apparecchio, rivolgersi cortesemente al CAT.

### Uso in conformità alla destinazione

Questo seghetto alternativo può essere utilizzato per lavorare legno, materiale sintetico e acciaio: per effettuare tagli diritti e obliqui, curve e per tagli all'interno del materiale.

Questo impianto può essere utilizzato solo per lo scopo indicato. All'inadempimento delle istituzioni delle direttive generalmente valide e delle istituzioni nel presente Manuale il costruttore non assume alcuna responsabilità dei danni.

Nonostante siano state rispettate tutte le principali prescrizioni costruttive, è possibile che durante l'utilizzo della macchina esistano ancora dei pericoli, come ad esempio:

- emissioni acustiche
- emissione di polvere
- vibrazioni delle mani e delle braccia

### Comportamento in caso d'emergenza

Applicare il pronto soccorso relativo all'incidente e rivolgersi più rapidamente al medico qualificato. Proteggere il ferito agli ulteriori incidenti e tranquillizzarlo. In caso di richiesta del pronto soccorso comunicare le seguenti informazioni: 1. Luogo dell'incidente, 2. Tipo dell'incidente, 3. Numero dei feriti, 4. Tipo della ferita

### Simboli



Avvertenza / Attenzione!



Per ridurre il rischio di una lesione, leggere il manuale operativo.



Utilizzare gli occhiali di protezione!  
Utilizzare le protezioni dell'udito!



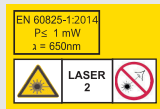
Portare un'adeguata mascherina protettiva.



Indossare guanti protettivi!



Prima di eseguire qualsiasi lavoro sull'apparecchio sconnettere sempre la spina dalla presa.



Il prodotto corrisponde alla classe laser 2 ai sensi della EN 60825-1:2014

$P_e \leq 1 \text{ mW} / \lambda = 650 \text{ nm}$

Non guardare nel raggio laser



Utensile elettrico di classe di protezione II.



Corrente alternata



Simbolo CE



Gli apparecchi elettrici/elettronici difettosi e/o da smaltire devono essere consegnati ai centri autorizzati.



**Avvertenza** Leggere tutte le avvertenze di sicurezza, le istruzioni, le illustrazioni e i dati forniti a corredo dell'apparecchio. In caso di mancato rispetto delle avvertenze di pericolo e delle istruzioni operative si potrà creare il pericolo di scosse elettriche, incendi e/o incidenti gravi.

**Conservare tutte le indicazioni e istruzioni di sicurezza per il loro futuro uso.**

## Indicazioni di sicurezza per seghe alternative

Quando si eseguono lavori in cui vi è pericolo che l'accessorio impiegato possa arrivare a toccare cavi elettrici nascosti oppure anche il cavo elettrico della macchina stessa, tenere l'elettro utensile afferrandolo sempre alle superfici di impugnatura isolate. L'eventuale contatto dell'utensile da taglio con un cavo sotto tensione potrebbe mettere sotto tensione le parti metalliche dell'apparecchio e provocare una folgorazione.

**Fissare e assicurare il pezzo da lavorare mediante morsetti o altri mezzi appropriati su una base stabile.** Se si tiene il pezzo solo con una mano o appoggiato contro il proprio corpo, rimane instabile e può provocare una perdita del controllo.

## Ulteriori avvisi di sicurezza e di lavoro

Usare dispositivi di protezione. Durante il lavoro con la macchina bisogna sempre portare occhiali di protezione. Si consiglia di indossare indumenti di protezione come maschera antipolvere, guanti di protezione, scarpe antiscivolo robuste e cuffie di protezione acustica.

La polvere provocata durante la lavorazione con questo utensile può essere dannosa alla salute e per questo motivo non devono entrare in contatto con il corpo. Usare un sistema d'aspirazione polvere e indossare una maschera di protezione dalla polvere. Rimuovere i depositi di polvere, per esempio con un aspiratore.

Fissare in sicurezza il pezzo in lavorazione con un dispositivo di serraggio. Pezzi in lavorazione che non siano fissati in sicurezza possono causare gravi lesioni e danni.

Mantenere il cavo di allacciamento sempre fuori il raggio d'azione della macchina. Condurre il cavo sempre indietro, lontano dalla macchina!

E' vietato lavorare materiali che possono costituire pericoli alla salute (ad es. amianto).

Forando pareti, soffitti o pavimenti, si faccia attenzione ai cavi elettrici e alle condutture dell'acqua e del gas.

Non devono essere utilizzate nè lame incrinatae nè lame la cui forma abbia subito alterazioni.

Non avvicinare le mani alla parte della macchina in movimento. Non rimuovere trucioli o schegge mentre l'utensile è in funzione.

**AVVERTENZA!** Pericolo di ustioni

Durante l'uso l'utensile ad inserto può surriscaldarsi.

Non lasciare che nessuna parte metallica venga a contatto con l'apertura dell'areazione - pericolo di corto circuito

## Collegamento Alla Rete



L'esercizio è ammesso solo con l'interruttore di sicurezza alla corrente falsa (RCD max. corrente falsa 30 mA).

Connettere solo corrente alternata mono fase e solo al sistema di voltaggio indicato sulla piastra. E' possibile anche connettere la presa senza un contatto di messa a terra così come prevede lo schema conforme alla norme di sicurezza di classe II.

Inserire la spina solo con interruttore su posizione „OFF“.

## Laser

Non guardare nel raggio laser e non puntarlo su altre persone.

Non osservare il raggio laser con strumenti ottici di

aiuto (binocolo, cannocchiale).


Non rivolgere il laser su superfici riflettenti.

Non esporre alla radiazione laser. Il laser può emettere una forte radiazione.

Non sostituire il laser integrato applicandovi un laser di un altro tipo.

Le riparazioni devono essere eseguite esclusivamente da tecnici di assistenza autorizzati.

## Manutenzione

 Prima di eseguire qualsiasi lavoro sull'apparecchio sconnettere sempre la spina dalla presa.

Tutte le riparazioni e i lavori non descritte nel presente manuale d'uso possono essere eseguite solo da personale qualificato e autorizzato.

Utilizzare solo gli accessori e ricambi originali.

Mantenere la macchina pulita, soprattutto aperture di ventilazione. Mai spruzzare l'acqua sul corpo della macchina!

Non pulire materie plastiche con un solvente o con liquidi infiammabili o tossici. Per pulire usare soltanto uno straccio umido.

Attenzione! Se il cavo d'alimentazione di questo apparecchio risulta danneggiato, il produttore o il suo centro d'assistenza tecnica o una persona di pari qualifica lo deve sostituire per evitare ogni rischio.

Solo l'apparecchio periodicamente mantenuto e curato può essere un'aiutante soddisfacente. La manutenzione e cura mancanti possono portare agli incidenti e ferite inaspettabili.

In caso di necessità consultare la lista dei ricambi sul sito [www.guede.com](http://www.guede.com).

## Technische Gegevens

Decoupeerzaag		STS 800-2 EL
Artikel-Nr.		58139
Aansluiting		230 V ~ 50 Hz
Nominaal afgegeven vermogen		800 W
Onbelast toerental		800 - 3000 min <sup>-1</sup>
Slaglengte		20 mm
Verstekzagen tot		45 °
Max. schroefdiepte in:	Hout	100 mm
	staal	10 mm
Gewicht		2,6 kg
<b>Geluidsgegevens</b>		
Geluidsdrukniveau L <sub>pA</sub>		88 dB(A)
Geluidsvermogniveau L <sub>WA</sub>		99 dB(A)
Gemeten volgens EN 62841; Onzekerheid K = 3 dB (A)		
Draag oorbeschermers!		
<b>Vibratiegegevens</b>		
Totale trillingswaarden (Vectorsom van drie richtingen) vastgesteld overeenkomstig EN 62841:		
Zagen van houten platen met zaagblad Hout		
Trillingsemisiewaarde a <sub>h,B</sub>		9,8 m/s <sup>2</sup>
Zagen van metaalplaat met zaagblad Metaal		
Trillingsemisiewaarde a <sub>h,M</sub>		13,3 m/s <sup>2</sup>
Onzekerheid K = 1,5 m/s <sup>2</sup>		

**WAARSCHUWING:** Het trillingsniveau verandert afhankelijk van het gebruik van het elektrische gereedschap en kan in sommige gevallen boven de in deze gebruiksaanwijzing aangegeven waarde liggen. Het trillingspeil kan voor het vergelijken van elektrische werktuigen met elkaar gebruikt worden. Hij is ook geschikt voor een voorlopige inschatting van de trillingsbelasting.

Voor een precieze beoordeling van de trillingsbelasting dienen ook de tijden in aanmerking te worden genomen dat het apparaat uitgeschakeld is of weliswaar loopt, maar niet in gebruik is. Hierdoor kan de trillingsbelasting voor de gehele werkruimte aanmerkelijk afnemen.

Stel extra veiligheidsmaatregelen vast voor de beveiliging van de gebruiker tegen het effect van trillingen, zoals bijvoorbeeld: onderhoud van elektrisch en inzetgereedschap, het warm houden van de handen en de organisatie van arbeidsprocessen.



Gebruik het apparaat pas nadat u de gebruiksaanwijzing gelezen en begrepen hebt. Maakt u zich met de bedieningselementen en het juiste gebruik van het apparaat vertrouwd. Let op alle, in de gebruiksaanwijzing aangegeven, veiligheidsinstructies. Gedraagt u zich verantwoord tegenover andere personen.

De bedienende persoon is verantwoordelijk voor ongevallen of gevaren tegenover derden.

Het apparaat mag slechts door personen gebruikt worden van 16 jaar of ouder. Uitzondering hierop is het gebruik door jeugdige personen bij een beroepsopleiding ter verkrijging van vaardigheid en indien dit onder toezicht van een opleider plaats vindt.

Indien betreffende de aansluiting en het bedienen van het apparaat twijfels ontstaan, kunt u zich tot de klantendienst wenden.

## Voorgeschreven Gebruik Van Het Systeem

De decoupeerzaag zaagt hout, kunststof en metaal. Men kan ermee rechtzagen, verstekzagen, bochten zagen en insteekzagen.

Dit apparaat uitsluitend gebruiken voor normaal gebruik, zoals aangegeven. Bij niet naleving van de bepalingen uit de algemeen geldende voorschriften, evenals van de bepalingen uit deze gebruiksaanwijzing, kan de producent voor schade niet aansprakelijk gesteld worden.

Ook wanneer men zich aan alle relevante bouwvoorschriften houdt, kunnen zich bij gebruik van de machine nog gevaarlijke situaties voordoen, bijv. als gevolg van:

- de geluidsemisie
- de stofemissie.
- hand- en armtrillingen

## Handelswijze in noodgeval

Tref de noodzakelijke maatregelen om éérste hulp te verlenen, die met het letsel overeenkomt en vraag zo snel mogelijk gekwalificeerde medische hulp aan. Bescherm gewonde personen voor overig letsel en stel ze gerust. Indien u hulp vraagt, geef de volgende gegevens door: 1. Plaats van het ongeval, 2. Soort van het ongeval, 3. Aantal gewonden mensen, 4. Soort verwondingen

## Symbolen



Waarschuwing / Opgelet!



Voor verlaging van een letselrisico de gebruiksaanwijzing lezen.



Veiligheidsbril dragen!  
Draag oorbeschermers!



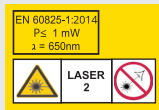
Drag derhalve een geschikt stofbeschermsmasker.



Drag veiligheidshandschoenen!



Voor het uitvoeren van willekeurige werkzaamheden aan het apparaat de stekker uit het stopcontact nemen.



Het product stemt overeen met laserklasse 2 volgens EN 60825-1:2014

$P \leq 1 \text{ mW} / \lambda = 650 \text{ nm}$   
Niet in de laserstraal kijken



Elektrisch gereedschap van de beschermingsklasse II.



Wisselstroom



CE Symbool



Beschadigde en/of verwijderde elektrische of elektronische apparaten bij de daarvoor bestemde recyclingplaatsen afleveren



**Waarschuwing Lees en bekijk alle veiligheidsaanwijzingen, aanwijzingen, afbeeldingen en gegevens die u bij het apparaat ontvangt.** Als de waarschuwingen en voorschriften niet worden opgevolgd, kan dit een elektrische schok, brand of ernstig letsel tot gevolg hebben.

**Bewaar voor de toekomst alle veiligheidsinstructies en aanwijzingen.**

## Veiligheidsinstructies voor decoupeerzagen

**Houd het elektrische gereedschap alleen vast aan de geïsoleerde greepvlakken als u werkzaamheden uitvoert waarbij het inzetgereedschap verborgen stroomleidingen of de eigen netkabel kan raken.** Het contact van het snijgereedschap met een spanningvoerende leiding kan de metalen apparaatdelen onder spanning zetten en zo tot een elektrische schok leiden.

**Bevestig en bevestig het werkstuk met klemmen of op een andere manier op een stabiele ondergrond.** Het werkstuk blijft instabiel wanneer u het alleen met de hand of tegen uw lichaam vastgedrukt houdt, waardoor u de controle over het werkstuk zelf verliest.

## Verdere veiligheids- en werkinstructies

Drag veiligheidsuitrusting. Bij werkzaamheden met de machine dient u altijd een veiligheidsbril te dragen. Veiligheidskleding zoals stofmasker, veiligheidshandschoenen, stevig en slipvast schoeisel en gehoorbescherming worden aanbevolen.

Stof die vrijkomt tijdens het werken vormt vaak een gevaar voor de gezondheid en mag niet met het lichaam in aanraking komen. Machines met stofafzuiging gebruiken en tevens geschikte stofmaskers dragen. Vrijgekomen stof grondig verwijderen resp. opzuigen.

Borg uw werkstuk met behulp van een spaninrichting. Niet geborgde werkstukken kunnen ernstig letsel en grote schade veroorzaken.

Aansluitkabel van de werkomgeving verwijderd houden. Kabel altijd naar achteren van de machine wegleden.

Het is niet toegestaan, materialen te bewerken waarvan een gezondheidsgevaar uitgaat (bijv. asbest).

Bij het werken in wanden, plafonds of vloeren oppassen voor elektriciteitsdraden, gas- of waterleidingen.

Gescheurde zaagbladen of welke van vorm veranderd zijn, mogen niet gebruikt worden.

Grijp niet in de lopende machine. Spanen of splinters mogen bij draaiende machine niet worden verwijderd.

**WAARSCHUWING!** Gevaar voor verbranding Het gereedschap kan heet worden tijdens het gebruik.

Vanwege kortsluitingsgevaar mogen metaaldeeltjes niet in de luchtschachten terechtkomen.

## Netaansluiting



**Het gebruik is slechts met een foutstroomschakelaar (RCD max. foutstroom van 30 mA) toegestaan.**

Uitsluitend op éénfase-wisselstroom en uitsluitend op de op het typeplaatje aangegeven netspanning aansluiten. Aansluiting is ook mogelijk op een stekerdoos zonder aardcontact mogelijk, omdat het is ontworpen volgens veiligheidsklasse II.

Machine alleen uitgeschakeld aan het net aansluiten.

## Laser

Niet in de laserstraal kijken en deze ook niet op andere personen richten.

Niet met optische hulpmiddelen (verrekijker, telescoop) in de laser kijken.

De laser niet op reflecterende vlakken richten.

Niet aan de laserstraal blootstellen. De laser kan sterke straling uitzenden.

Vervang de ingebouwde laser niet door een laser van een ander type.

Reparaties mogen alléén worden uitgevoerd door geautoriseerde servicemonteurs.



## Onderhoud

 Voor het uitvoeren van willekeurige werkzaamheden aan het apparaat de stekker uit het stopcontact nemen.

Reparaties en werkzaamheden, die niet in deze aanwijzing worden beschreven, enkel door gekwalificeerd personeel laten uitvoeren.

Gebruik alléén origineel toebehoren en originele onderdelen.

De machine, in het bijzonder de luchtsleuven, altijd goed schoon houden. Nooit water op het apparaatlichaam spuiten!

Kunststoffen niet met oplosmiddelen, ontvlambare of giftige vloeistoffen schoonmaken. Voor het schoonmaken een vochtig doekje gebruiken.

Let op! Indien de aansluitkabel van dit apparaat wordt beschadigd moet, om de omgeving niet in gevaar te brengen, deze door de fabrikant, zijn servicedienst of een gelijkwaardig gekwalificeerde persoon vervangen worden.

Enkel een regelmatig onderhouden en een goed verzorgd apparaat kan een tot tevredenheid werkend hulpmiddel zijn. Onderhouden verzorgingsfouten kunnen tot onvoorziene ongevallen en letsels leiden.

Bij behoefte vindt u de reserveonderdelenlijst op het internet onder [www.guede.com](http://www.guede.com).

## Technické údaje

Děrovací pila		STS 800-2 EL
Obj. č.	58139	
Přípojka	230 V ~ 50 Hz	
Jmenovitý příkon	800 W	
Počet zdvihů při b. napr	800 - 3000 min <sup>-1</sup>	
Výška zdvihu	20 mm	
šikmé řezy do	45 °	
Řezná hloubka max. v:	Dřevo	100 mm
	Ocel	10 mm
Hmotnost	2,6 kg	
<b>Údaje o hlučnosti</b>		
Hladina akustického tlaku L <sub>pA</sub>	88 dB(A)	
Hladina akustického výkonu L <sub>WA</sub>	99 dB(A)	
Změřeno podle EN 62841; Kolísavost K = 3 dB (A)		
Použijte chrániče sluchu!		
<b>Údaje o vibraci</b>		
Celkové hodnoty chvění (Vektorový součet tří směrů) příslušně zjištěno EN 62841:		
Řezání dřevěných desek s pilovým listem Dřevo	9,8 m/s <sup>2</sup>	
Hodnota vibračních emisí a <sub>hB</sub>		
Řezání kovových plechů s pilovým listem kov	13,3 m/s <sup>2</sup>	
Hodnota vibračních emisí a <sub>hM</sub>		
Kolísavost K = 1,5 m/s <sup>2</sup>		

**VAROVÁNÍ:** Skutečná hladina vibrací se může v závislosti na typu a způsobu použití lišit od hodnoty uváděné v těchto pokynech.

Hladina vibrací se může použít pro vzájemné porovnání elektrických přístrojů.

Hodí se i pro předběžné posouzení zatížení vibracemi.

Kvůli přesnému odhadu zatížení vibracemi v průběhu určité pracovní doby by se měly zohlednit rovněž časy, ve kterých je přístroj vypnutý nebo sice běží, ale ve skutečnosti není v nasazení. To může značně redukovat objem zatížení vibracemi v průběhu celé pracovní doby.

Stanovte doplňková bezpečnostní opatření pro ochranu obsluhy před účinky vibrací jako například: technická údržba elektrického nářadí a přístrojů, udržování teploty rukou, organizace pracovních procesů.



Čerpadlo použijte teprve po pozorném přečtení a porozumění návodu k obsluze. Seznamte se s ovládacími prvky va správným použitím přístroje. Dodržujte všechny v návodu uvedené bezpečnostní pokyny. Chovejte se zodpovědně vůči třetím osobám. Obsluha je odpovědná za nehody či nebezpečí vůči třetím osobám.

Na přístroji smí pracovat jen osoby, jež dosáhly 16 let. Výjimku představuje využití mladistvých, pokud se toto děje během profesního vzdělávání za účelem dosažení dovednosti pod dohledem školitele

Pokud máte o zapojení a obsluze přístroje pochybnosti, obraťte se na zákaznický servis.

### Použití v souladu s určením

Přímochařá pila řeže dřevo, plast a kov. Je s ní možné provádět rovné řezy, řezy pod úhlem, křivky a vnitřní vyřezy.

Toto zařízení lze používat jen pro uvedený účel. Při nedodržení ustanovení z obecně platných předpisů a ustanovení z tohoto návodu nelze výrobce činit odpovědným za škody.

I přes dodržení všech příslušných předpisů mohou vzniknout při provozu pily nebezpečí, např.:

- vznikajícím hlukem
- vznikajícím prachem
- vibrací rukou a paží

### Chování v případě nouze

Zaveďte úrazu odpovídající potřebnou první pomoc a vyzvěte co možná nejrychleji kvalifikovanou lékařskou pomoc. Chraňte zraněného před dalšími úrazy a uklidněte jej. Pokud požadujete pomoc, uveďte tyto údaje: 1. Místo nehody, 2. Druh nehody, 3. Počet zraněných, 4. Druh zranění

### Symbols



Výstraha / Pozor!



Ke snížení rizika zranění si přečtěte provozní návod.



Noste ochranné brýle!  
Použijte chrániče sluchu!



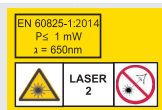
Použijte při práci vhodnou ochranou masku.



Použijte ochranné rukavice!



Před prováděním jakýchkoliv prací na přístroji vždy vytáhněte zástrčku ze zásuvky.



Produkt odpovídá laserové třídě 2 podle EN 60825-1:2014  
 $P \leq 1 \text{ mW} / \lambda = 650 \text{ nm}$   
 Nedívejte se do laserového lóuče.



Elektrický přístroj s třídou ochrany II.



Střídavý proud



CE symbol



Vadné a nebo likvidované elektrické či elektronické přístroje musí být odevzdány do příslušných sběrů.

**⚠ Výstraha Přečtete si všechny bezpečnostní pokyny, instrukce, popisy a údaje, které obdržíte s přístrojem.** Zanedbání při dodržování varovných upozornění a pokynů mohou mít za následek úder elektrickým proudem, požár a nebo těžká poranění. **Všechny bezpečnostní pokyny a instrukce uschovejte pro budoucí použití.**

## Bezpečnostní pokyny pro děrovací pilu

**Pokud provádíte práce, při kterých může nasazovací nástroj zasáhnout skrytá elektrická vedení nebo vlastní síťový kabel, pak uchopte elektronářadí pouze na izolovaných plochách držadla.** Kontakt řezného nástroje s vedením pod napětím může vést k přenosu napětí na kovové části přístroje a k úrazu elektrickým proudem.

**Obrobek upevněte a zajistěte pomocí svorek nebo jiných prostředků na stabilním podkladu.** Pokud držíte obrobek pouze rukou nebo proti svému tělu, drztává nestabilní, což může vést ke ztrátě kontroly.

## Další bezpečnostní a pracovní pokyny

Použijte ochranné vybavení. Při práci s elektrickým nářadím používejte vždy ochranné brýle. Doporučujeme rovněž použití součástí ochranného oděvu a ochranné obuvi, jako protiprašné masky, ochranných rukavic, pevné a neklouzající obuvi a ochrany sluchu.

Prach vznikající při práci bývá zdraví škodlivý, a proto by se neměly vdechovat. Používejte odsávání prachu a navíc se chraňte vhodnou ochrannou maskou. Usazený prach dobře odstraňte, např. odsátím

Obrobek zabezpečte upínacím zařízením. Nezabezpečené obrobky mohou způsobit těžká poranění a poškození.

Připojovací kabel vždy udržujte mimo okruh působnosti stroje. Kabel vždy vedte dozadu, pryč od stroje!

Nesmějí se opracovávat materiály, které mohou způsobit ohrožení zdraví (např. azbest)  
 Při vrtní o zdi, stropu nebo podlahy dávat pozor na elektrické kabely, plynová a vodovodní potrubí.

Popraskané nebo zdeformované pilové listy nesmí být používány!

Nezasahujte do běžícího stroje. Pokud stroj běží, nesmí být odstraňovány třísky nebo odštěpky.

**VAROVÁNÍ!** Nebezpečí popálení.

Nasazený nástroj se může během používání rozpálit.

Vzhledem k nebezpečí zkratu se nesmí dostat do odvětrávací mezery kovy.

## Připojení Na Síť

**⚠ Provoz je povolen jen s ochranným vypínačem proti chybovému proudu (RCD max. chybový proud 30mA).**

Připojit pouze do jednofázové střídavé sítě o napětí uvedeném na štítku. Lze připojit i do zásuvky bez ochranného kontaktu neboť spotřebič je třídy II. Stroj zapínat do zásuvky pouze když je vypnutý.

## Laser

Nedívejte se do laserové lóuče a nesměřujte tento na jiné osoby.

Nedívejte se do laseru optickými pomůckami (různými dalekohledy).

Laser nesměřujte na reflexní plochy.

Nevystavujte se laserovému záření. Laser může vysílat silné záření.

Nezaměňujte zabudovaný laser za laser jiného typu.

Opravy smějí vykonávat pouze technici z autorizovaných servisů.

## Údržba

**⚠ Před prováděním jakýchkoliv prací na přístroji vždy vytáhněte zástrčku ze zásuvky.**

Opravy a práce, nepopsané v tomto návodu, smí provést jen kvalifikovaný autorizovaný personál. Používejte jen originální příslušenství a originální náhradní díly.

Udržujte stroj, zejména větrací otvory, vždy v čistém stavu. Těleso stroj nikdy neostříkujte vodou!

Plasty nečistěte rozpouštědlem, hořlavými nebo toxickými kapalinami. K čištění používejte jen vlhký hadřík.

**Pozor!** Pokud se poškodí napájecí kabel tohoto přístroje, musí ho výrobce nebo jeho zákaznický servis či podobně kvalifikovaná osoba vyměnit, aby se zabránilo nebezpečí.

Jen pravidelně udržovaný a ošetřovaný přístroj může být uspokojivou pomůckou. Nedostatečná údržba a péče může vést k nepředvídaným nehodám a úrazům.

V případě potřeby najdete seznam náhradních dílů na internetové stránce [www.guede.com](http://www.guede.com).

## Technické Údaje

Priamočiará píla		STS 800-2 EL
Obj. č.		58139
Prípojka		230 V ~ 50 Hz
Menovitý príkon		800 W
Počet zdvihov naprázdno		800 - 3000 min <sup>-1</sup>
Výška zdvihu		20 mm
Šikmé rezy až		45 °
Max. hĺbka rezu v:	Drevo	100 mm
	Ocele	10 mm
Hmotnosť		2,6 kg
<b>Údaje o hlučnosti</b>		
Hladina akustického tlaku L <sub>PA</sub>		88 dB(A)
Hladina akustického výkonu L <sub>WA</sub>		99 dB(A)
Merané podľa EN 62841; Kolísavosť K = 3 dB (A)		
Používajte ochranu sluchu!		
<b>Údaje o vibrácii</b>		
Celkové hodnoty chvenia (Vektorový súčet troch smerov) príslušne zistené EN 62841:		
Rezanie drevených dosiek s pilovým listom Drevo		
Hodnota vibračných emisií a <sub>vB</sub>		9,8 m/s <sup>2</sup>
Rezanie kovových plechov s pilovým listom kov		
Hodnota vibračných emisií a <sub>vM</sub>		13,3 m/s <sup>2</sup>
Kolísavosť K = 1,5 m/s <sup>2</sup>		

**POZOR:** Hladina vibrácií sa zmení zodpovedajúc nasadeniu elektrického nástroja a môže v mnohých prípadoch ležať nad hodnotou uvádzanou v týchto pokynoch.

Hladina vibrácií sa môže použiť na vzájomné porovnanie elektrických prístrojov.

Hodí sa aj na predbežné posúdenie kmitavého namáhania.

Kvôli presnému odhadu zaťaženia od vibrácií počas určitej pracovnej doby by sa mali zohľadniť tiež tie časy, v ktorých je prístroj vypnutý alebo síce beží, ale v skutočnosti nie je v nasadení. Toto môže značne redukovať objem zaťaženia od vibrácií v priebehu celej pracovnej doby.

Stanovte dodatočné bezpečnostné opatrenia pre ochranu obsluhy pred účinkami vibrácií, ako napríklad: údržba elektrického náradia a vložených nástrojov, udržiavanie teploty rúk, organizácia pracovných postupov.



Zariadenie použite až po pozornom prečítaní a porozumení návodu k obsluhu. Oboznámte sa s ovládacími prvkami a správnym použitím prístroja. Dodržujte všetky v návode uvedené bezpečnostné pokyny. Správajte sa zodpovedne voči tretím osobám.

Obsluha je zodpovedná za nehody či nebezpečenstvo voči tretím osobám.

Na prístroji smú pracovať len osoby, ktoré dosiahli 16 rokov. Výnimku predstavuje využitie mladistvých, ak sa toto deje počas profesijného vzdelávania s cieľom dosiahnutia zručností pod dohľadom školiteľa. Ak máte o zapojení a obsluhu prístroja pochybnosti, obráťte sa na zákaznicky servis.

### Použitie v súlade s určením

Kmitacia píla pili drevo, plast a kov. Vyrezáva priamky, úkopy, krivky a vnútorné výrezy.

Tento prístroj sa smie používať len v súlade s uvedenými predpismi. Pri nedodržaní ustanovení zo všeobecne platných predpisov a ustanovení z tohto návodu nie je možné výrobcu považovať zodpovedným za škody.

Aj napriek dodržaniu všetkých príslušných predpisov môžu počas prevádzky vzniknúť nebezpečenstvá ako napr.:

- Vznikajúcim hlukom
- Vznikajúcim prachom
- vibrácií rúk a paží

### Správanie v prípade núdze

Poskytnite úrazu zodpovedajúcu potrebnú prvú pomoc a privolajte čo možno najrýchlejšie kvalifikovanú lekársku pomoc. Chráňte zraneného pred ďalšími úrazmi a upokojte ho. Ak požadujete pomoc, uveďte tieto údaje: 1. Miesto nehody, 2. Druh nehody, 3. Počet zranených, 4. Druh zranenia

### Symbols



Pozor / Pozor!



Na zníženie rizika zranenia si prečítajte prevádzkový návod.



Noste ochranné okuliare!  
Používajte ochranu sluchu!



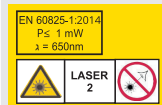
Pri práci nosiť vhodnú ochrannú masku, aby sa nedostal do ľudského organizmu.



Používajte ochranné rukavice!



Pred vykonávaním akýchkoľvek prác na prístroji vždy vyťahujte zástrčku zo zásuvky.



Produkt zodpovedá laserovej triede 2 podľa EN 60825-1:2014

P ≤ 1 mW / λ = 650nm  
Nedívajte sa do laserového lúča.



Elektrický prístroj triedy ochrany II.



Striedavý prúd



CE symbol



Chybné a/alebo likvidované elektrické či elektronické prístroje musia byť odovzdané do príslušných zberníc.



**Pozor** Prečítajte si všetky bezpečnostné upozornenia, pokyny, vyobrazenia a údaje, ktoré dostanete spolu s prístrojom. Zanedbanie dodržiavania Výstražných upozornení a pokynov uvedených v nasledujúcom texte môže mať za následok zásah elektrickým prúdom, spôsobit požiar a/alebo ťažké poranenie.

**Všetky bezpečnostné pokyny a inštrukcie uschovejte na budúce použitie.**

## Bezpečnostné pokyny pre priamočiaré píly

**Elektrické náradie držte za izolované plochy rúk pri vykonávaní takej práce, pri ktorej by mohol rezací nástroj natrafiť na skryté elektrické vedenie alebo zasiahnuť vlastnú privodnú šnúru náradia.** Kontakt rezného nástroja s vedením pod napätím môže viesť k prenosu napätia na kovové časti prístroja a k úrazu elektrickým prúdom.

**Obrobok pomocou zvierok alebo iným spôsobom upevnite a zaistite na stabilnom podklade.** Ak pridrižiate obrobok len rukou alebo proti svojomu telu, zostáva nestabilný, čo môže viesť k strate kontroly.

## Ďalšie bezpečnostné a pracovné pokyny

Použite ochranné vybavenie. Pri práci s elektrickým náradím používajte vždy ochranné okuliare. Doporučujeme taktiež použitie súčastí ochranného odevu a ochrannej obuvi, ako sú protiprašná maska, ochranné rukavice, pevná a neklzajúca obuv a ochrana na sluchu.

Prach, ktorý vzniká pri práci je často zdraviu škodlivý a nemá by sa dostať do tela. používajte odsávac prachu a noste vhodnú masku proti prachu. Uskladnený prach dôkladne odstráňte, napr. vysať.

Obrobok zabezpečte upínacím zariadením.

Nezabezpečené obrobky môžu spôsobiť ťažké poranenia a poškodenia.

Pripájací kábel vždy udržiavajte mimo okruhu pôsobnosti stroja. Kábel vždy vedte dozadu, preč od stroja!

Nesmú sa opravovať materiály, ktoré môžu spôsobiť ohrozenie zdravia (napr. azbest)

Pri práci v stene, strope alebo v podlahe dávajte pozor

na elektrické káble, plynové a vodovodné potrubia. Popraskané pílové listy alebo také, ktoré zmenili tvar, sa nesmú použiť.

Nezasahujte do bežiacieho stroja. Triesky alebo úlomky sa nesmú odstraňovať za chodu stroja.

**POZOR!** Nebezpečenstvo popálenia  
Nasadený nástroj sa počas používania môže zohriať. Z dôvodu nebezpečia skratu za do vetracích otvorov nesmú dostať kovové predmety.

## Sieťová Prípojka



**Prevádzka je povolená len s ochranným vypínačom proti chybovému prúdu (RCD max. chybový prúd 30 mA).**

Pripájajte len na jednofázový striedavý prúd a na sieťové napätie uvedené na štítku. Pripojenie je možné aj do zásuviek bez ochranného kontaktu, pretože ide o konštrukciu ochrannej triedy II.

Len vypnutý stroj pripájajte do zásuvky.

## Laser

Nepozerajte sa do laserového lúča a nesmerujte tento na iné osoby.

Nedívajte sa do lasera cez optické pomôcky (rôzne ďalekohľady).

Laser nesmerujte na reflexné plochy.

Nevytavujte sa laserovému žiareniu. Laser môže vysielat silné žiarenie.

Zabudovaný laserový modul nikdy nezamieňajte za laserové zariadenie iného typu.

Opravy smú vykonávať len technici z autorizovaných servisov.

## Údržba



**Pred vykonávaním akýchkoľvek prác na prístroji vždy vytiahnite zástrčku zo zásuvky.**

Opravy a práce, nepopísané v tomto návode, smie vykonať len kvalifikovaný autorizovaný personál.

Používať len originálne príslušenstvo a originálne náhradné diely.

Udržujte stroj, najmä vetracie otvory, vždy v čistom stave. Teleso stroja nikdy neostrejte vodou!

Plasty nečistite rozpúšťadlom, horľavými alebo toxickými kvapalinami. Na čistenie používajte len vlhkú handričku.

**Pozor!** Ak sa poškodí napájací kábel tohto prístroja, musí ho výrobca alebo jeho zákaznicky servis či podobne kvalifikovaná osoba vymeniť, aby sa zabránilo nebezpečenstvu.

Len pravidelne udržiavaný a ošetrovaný prístroj môže byť uspokojivou pomôckou. Nedostatočná údržba a starostlivosť môže viesť k nepredvídaným nehodám a úrazom.

V prípade potreby nájdete zoznam náhradných dielov na internetovej stránke [www.guede.com](http://www.guede.com).

## Műszaki Adatok

szűrőfűrész		STS 800-2 EL
Megrend.szám		58139
Feszültség		230 V ~ 50 Hz
Névleges teljesítményfelvétel		800 W
Üresjáratú löketség		800 - 3000 min <sup>-1</sup>
Lökethossz		20 mm
Ferdévágás		45 °
Vágásmélység max.:	Fa	100 mm
	Acélba	10 mm
Súly		2,6 kg
<b>Zajártalom adatok</b>		
akusztikus nyomás szint L <sub>PA</sub>		88 dB(A)
akusztikus teljesítmény szint L <sub>WA</sub>		99 dB(A)
mérve... szerint EN 62841; K bizonytalanság = 3 dB (A)		
Hallásvédő eszköz használata ajánlott!		
<b>Rezgésártalom adatok</b>		
Komplex rezgés adatok (Három irány vektorösszege) megfelelően kiderített EN 62841:		
Falapok fűrészelése fűrészlappal Fa rezegésemisszió érték a <sub>h,B</sub>		9,8 m/s <sup>2</sup>
Fémlemez fűrészelése fűrészlappal Fém rezegésemisszió érték a <sub>h,M</sub>		13,3 m/s <sup>2</sup>
K bizonytalanság = 1,5 m/s <sup>2</sup>		

**FIGYELMEZTETÉS:** A rezgésszint az elektromos szerszám használatának megfelelően változni fog, és némely esetben meghaladhatja az útmutatókban megadott értéket.

A vibráció szintje felhasználható az egyes elektromos berendezések összehasonlítására

Az érték alkalmas a vibrációs terhelés felbecsülésére is.

A vibrációs terhelés pontos meghatározásához, a munkaidő bizonyos szakaszában, azokat az időket is figyelembe kell venni, amikor a készülék ki van kapcsolva, vagy bár működik, de ténylegesen nem dolgoznak vele. Ez a teljes munkaidőre vonatkozó vibrációs terhelést lényegesen lecsökkentheti.

Vezessen be kiegészítő biztonsági intézkedéseket a ő személy, vibráció elleni védelmére, pl: az elektromos szerszámok és berendezések műszaki karbantartása, a kezek melegen tartása, s a munkafolyamatok szervezése.



Csak azután használja a szivattyút, miután figyelmesen elolvasta és megértette a kezelési útmutatót.

Ismerkedjen meg az irányító elemekkel és a berendezés szabályszerű használatával! Tartsa be a biztonsági utasításokat. Viselkedjen figyelmesen harmadik személlyel szemben.

A kezelő személy felelős a balesetekért és a harmadik személy biztonságáért.

A géppel kizárólag 16 éven felüli személyek dolgozhatnak. Kivételt képez a fiatalokúak foglalkoztatása szakképzés alatt az oktató felügyelete mellett szakképzettség elsajátítása érdekében.

Az esetben, ha a gép bekapcsolásával és kezelésével kapcsolatban kételyei támadnak, forduljon a szervizszolgálathoz.

### Rendeltetés szerinti használat

A szűrőfűrész fa, műanyag és fém megmunkálására alkalmas. A készülékkel egyenes, ferde, görbe és belső kivágások készíthetők.

A készüléket kizárólag az alábbiakban leírtaknak megfelelően szabad használni. Ebben az utasításban foglalt általánosan érvényes előírások mellőzése következtében beállt károkért a gyártó nem felelős. Minden fontos szerelési előírás betartása ellenére a gép üzemeltetése közben még veszélyek léphetnek fel, például:

- Zajkibocsátás
- porkibocsátás.
- rezgések kézre és karok

### Viselkedés kényszerhelyzetben

Igyekezzen a balesetnek megfelelően elsősegélyt nyújtani, s minél hamarabb biztosítson be orvosi segítséget. A sebesülte nyugtassa meg, s védje további balesettől. Ha segítségre van szüksége, tüntesse fel az alábbi adatokat: 1. A baleset színhelye, 2. A baleset típusa, 3. A sebesültek száma, 4. A sebesülések típusa

### Szimbólumok



Figyelmeztetés / Figyelem!



A személyi sérülések kockázatának csökkentése érdekében olvassa el a felhasználói útmutatót.



Viseljen védő szemüveget  
Hallásvédő eszköz használata ajánlott!



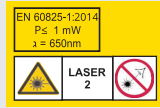
Hordjon e célra alkalmas porvédőmaszkot.



Hordjon védőkesztyűt!



Mindenmű tisztítási, karbantartási munka előtt mindig húzza ki a villásdugót a fali dugaljából.



A termék az EN 60825-1:2014 szerint a 2 lézer osztálynak felel meg  
 $P \leq 1 \text{ mW}$  /  $\lambda = 650 \text{ nm}$   
 Tilos a lézersugárba nézni.



II. védelmi osztályú elektromos szerszám.



Váltóáram



CE jelzet



Hibás és/vagy tönkrement villany, vagy elektromosgépeket át kell adni az illetékes hulladékgyűjtő telepre.



**Figyelmeztetés Olvasson el minden, a géppel együtt megkapott biztonsági utalást, utasítást, ábrázolást és adatot.** A következőkben leírt előírások betartásának elmulasztása áramütésekhez, tűzhöz és/vagy súlyos testi sérülésekhez vezethet.

**A jövőbeni újraolvasáshoz őrizzen meg minden biztonsági utasítást és rendelkezést.**

## Szűrőfűrészekre vonatkozó biztonsági útmutatások

**Az elektromos kéziszerszámot csak a szigetelt fogantyúfelületeknél fogva tartsa, ha olyan munkát végez, amelynek során a betétszerszám feszültség alatt áll, kívülről nem látható vezetékekhez, vagy a készülék saját hálózati csatlakozó kábeljéhez érhet.** A vágószerszám feszültségvezető vezetékkel való érintkezésekor a készülék fém részei is feszültség alá kerülhetnek, és elektromos áramütés következhet be.

**Rögzítse és biztosítsa ki a munkadarabot satuban vagy más módon, stabil alapon.** A csak kézzel tartott vagy testhez szorított munkadarab nem stabil, és ez a munkadarab feletti uralom elvesztését okozhatja.

## További biztonsági és munkavégzési utasítások

Használjon védőfelszerelést! Ha a gépen dolgozik, mindig hordjon védőszemüveget! Javasoljuk a védőruházat, úgymint porvédő maszk, védőcipő, erős és csúszásbiztos lábbeli és hallásvédő használatát. A munkavégzőkor keletkező por az egészségre ártalmas lehet. Ilyen esetben ajánlatos a megfelelő elszívó berendezés és a védőmaszk használata. A munkaterületen lerakódott port alaposan el kell takarítani.

Biztosítsa a munkadarabot befogó szerkezettel. A nem biztosított munkadarabok súlyos sérüléseket és károkat okozhatnak.

A csatlakozókábelt tartsa mindig a gép hatósugarán kívül. A kábelt mindig hátrafele vezesse, el a géptől! Nem szabad olyan anyagokat megmunkálni, amelyek egészségre veszélyesek (pl. azbesztet).

Falban, földemben, aljzatban történő fúrásnál fokozottan ügyelni kell az elektromos-, víz- és gázvezetésekre.

Tilos repedt vagy deformált fűrészlapot használni!

Ne nyúljon a járó gépbe. A munka közben keletkezett forgácsokat, szilánkokat, törmelékét, stb. csak a készülék teljes leállása után szabad a munkaterületről eltávolítani.

**FIGYELMEZTETÉS!** Égési sérülések veszélye  
 A betétszerszám az alkalmazás során felforrósodhat. Rövidzárlat veszélye miatt a szellőzőnyílásokba nem kerülhetnek fémdarabkák.

## Hálózati Csatlakoztatás



**Kizárólag hiba áram elleni védőkapcsolóval használható (RCD előírás szerint max. hibaáram 30mA).**

A készüléket csak egyfázisú váltóáramra és a teljesítménytáblán megadott hálózati feszültségre csatlakoztassa. A csatlakoztatás védőérintkező nélküli dugaszolóaljzatokra is lehetséges, mivel a készülék felépítése II. védettségi osztályú.

A készüléket csak kikapcsolt állapotban szabad ismét áram alá helyezni.

## Lézer

Tilos a lézersugárba nézni, és nem szabad más személyekre irányítani.

Tilos optikai segédeszközökkel (messzelátó, távcső) a lézerbe nézni.

A lézert nem szabad visszaverő felületre irányítani. Ne tegye ki magát a lézersugárzásnak. A lézer erős sugárzást bocsáthat ki.

Sohase cserélje ki a készülékbe beépített lézert egy más típusú lézertre.

Javításokat csak arra feljogosított szerviztechnikusok végezhetnek.

## Karbantartás



**Mindenmű tisztítási, karbantartási munka előtt mindig húzza ki a villásdugót a fali dugaljából.**

Javításokat és azokat a munkákat, melyeket a használati utasítás nem tartalmaz, kizárólag autorizált szakemberek végezhetnek!

Csak eredeti tartozékokat és eredeti pótalkatrészeket alkalmazzon!

Tartsa mindig tisztán a gépet, különösen pedig a szellőző nyílásokat. Soha ne tisztítsa a gépházat vízsugárral!

A műanyag részeket ne tisztítsa oldószerrel, tűzveszélyes vagy mérgező hatású folyadékokkal. Tisztításhoz csak benedvesített ruhadarabot használjon.

Vigyázat! A készülék tápkábelének megsérülése esetén a kapcsolódó veszélyek elkerülése érdekében cseréltesse azt ki a gyártó márkaszervizével vagy más, megfelelő szakvégtzettséggel rendelkező személlyel.

Kizárólag rendszeresen karbantartott és kezelt gép lehet megbízható segédeszköz. Elégtelen karbantartás és kezelés előre nem látható balesetekhez és sérülésekhez vezethet.

Szükség esetén nézze meg a pótalkatrész listát a [www.guede.com](http://www.guede.com) honlapon



## Dane techniczne

Wyrzynarka		STS 800-2 EL
Nr artykułu		58139
Podłączenie		230 V ~ 50 Hz
Znamionowa moc wyjściowa		800 W
Skok bez obciążenia		800 - 3000 min <sup>-1</sup>
Długość skoku		20 mm
Cięcie ukośne, do		45 °
Maksymalna głębokość cięcia	Drewno	100 mm
	Błacha stalowa	10 mm
Ciężar		2,6 kg
<b>Dane odnośnie poziomu szumów</b>		
Poziom ciśnienia akustycznego L <sub>PA</sub> <sup>1)</sup>		88 dB(A)
Poziom mocy akustycznej L <sub>WA</sub>		99 dB(A)
Pomiar dokonany wg EN 62841; Niepewność K = 3 dB (A)		
Stosować ochronniki słuchu!		
<b>Dane dotyczące wibracji</b>		
Wartość łączna drgań (Suma wektorowa trzech kierunków) ustalona zgodnie z EN 62841:		
Przecinanie płyt z drewna: Wartość emisji drgań a <sub>hB</sub>		9,8 m/s <sup>2</sup>
Cięcie blachy stalowej: Wartość emisji drgań a <sub>hM</sub>		13,3 m/s <sup>2</sup>
Niepewność K = 1,5 m/s <sup>2</sup>		

**OSTRZEŻENIE:** Rzeczywista wartość emisji drgań może różnić się od podanej wartości w zależności od metody zastosowania.

Poziom ciśnienia akustycznego może być użyty do porównania elektronarzędzi między sobą.

Jest on również przydatny do doraźnej oceny obciążenia drganiami.

Dla dokładnej oceny obciążenia drganiami należy uwzględnić także czas, który wprawdzie będzie, ale urządzenie jest wyłączone i w rzeczywistości nie jest używane. Może to istotnie wpływać na zmniejszenie obciążenia, o którym mowa w trakcie zmiany roboczej.

Ustalić dodatkowe środki bezpieczeństwa do ochrony pracowników przed działaniem drgań jak np.: konserwacja elektronarzędzia i narzędzi nasadzanych, utrzymywanie właściwej ciepłoty rąk, organizacja przebiegu pracy.



Używać urządzenia dopiero po dokładnym zapoznaniu się i zrozumieniu instrukcji obsługi. Zapoznać się z elementami obsługi i prawidłowym użytkowaniem urządzenia. Przestrzegać wszystkich instrukcji bezpieczeństwa, które zostały podane w instrukcji. Zachowywać się w sposób odpowiedzialny w stosunku do innych osób.

Operator jest odpowiedzialny za wypadki lub zagrożenia osób trzecich.

Urządzenie może być używane wyłącznie przez

osoby, które ukończyły 16. rok życia. Wyjątkiem jest stosowanie urządzenia pod nadzorem instruktora w procesie nauki w celu uzyskania pełnego przygotowania do zawodu.

Jeżeli powstaną wątpliwości dotyczące podłączenia i obsługi urządzenia, należy zwrócić się do Działu obsługi klienta.

## Zastosowanie zgodne z przeznaczeniem

Piła wyrzynarka tnie drewno, tworzywa sztuczne oraz metal. Wycina linie proste, krzywe, otwory wewnętrzne oraz tnie skośnie.

Urządzenie może być stosowane wyłącznie do celów zgodnych z przeznaczeniem. W przypadku nieprzestrzegania regulacji wynikających z ogólnej obowiązujących przepisów prawa oraz ustaleń podanych w przedstawianej instrukcji producent może odstąpić od przyjęcia odpowiedzialności za powstałe szkody.

## Postępowanie w nagłym przypadku

W przypadku obrażeń udzielić pierwszej pomocy w niezbędnym zakresie i wezwać możliwie najszybciej pomoc lekarską. Zabezpieczyć uszkodzowanego przed ewentualnymi dalszymi obrażeniami i pozostawić go w spokoju. W przypadku wezwania pomocy należy podać następujące informacje: 1. Miejsce, w którym wydarzył się wypadek, 2. Rodzaj wypadku, 3. Liczba uszkodzowanych w wypadku, 4. Rodzaj obrażeń

## Symbole



OSTRZEŻENIE / Uwaga!



W celu ograniczenia ryzyka odniesienia obrażeń należy zapoznać się z instrukcją obsługi.



Stosować okulary ochronne!  
Stosować ochronniki słuchu!



Nosić odpowiednią maskę przeciwpyłową.



Nosić rękawice ochronne!



Przed przystąpieniem do prac związanych z konserwacją i naprawą urządzenia należy zawsze wyjąć wtyczkę z gniazda.



Elektronarzędzie klasy ochrony II.



Symbol CE



Uszkodzony i/lub przeznaczony do usunięcia sprzęt elektryczny lub elektroniczny musi zostać przekazany w punktach zbiórki w celu recyklingu.

**⚠ OSTRZEŻENIE** Prosimy o dokładne zapoznanie się z instrukcją obsługi i zawartymi w niej wskazówkami. Brak przestrzegania instrukcji bezpieczeństwa i zawartych w niej wskazówek może być przyczyną porażenia prądem, pożaru i/lub powstania obrażeń. **Prosimy zachować instrukcję bezpieczeństwa na przyszłość.**

## Wskazówki dotyczące bezpieczeństwa dla otwornic

Trzymaj urządzenie za izolowane powierzchnie chwytnie gdy wykonujesz roboty, w trakcie których narzędzie skrawające może natrafić na ukryte przewody prądowe lub na własny kabel. Styczność narzędzia skrawającego z będącym pod napięciem przewodem może spowodować podłączenie części metalowych urządzenia do napięcia i prowadzić do porażenia prądem elektrycznym.

## Dodatkowe wskazówki bezpieczeństwa i instrukcje robocze

Stosować wyposażenie ochronne. Przy pracy maszyną zawsze nosić okulary ochronne. Zalecana jest odzież ochronna, jak maska pyłochronna, rękawice ochronne, mocne i chroniące przed poślizgiem obuwie i ochronniki słuchu.

Pył wydzielający się podczas pracy z elektronarzędziem może być szkodliwy dla zdrowia i dlatego też nie powinien on mieć kontaktu z ciałem. Stosować układ pochłaniania pyłu i nosić odpowiednią maskę ochronną. Dokładnie usunąć nagromadzony pył np. przy pomocy odkurzacza.

Należy zabezpieczyć przedmiot poddawany obróbce za pomocą urządzenia mocującego. Niezabezpieczone przedmioty poddawane obróbce mogą spowodować ciężkie obrażenia ciała i uszkodzenia.

Kabel przyłączeniowy powinien znajdować się stale poza strefą zagrożenia maszyny. Kabel powinien być zawsze odprowadzony do tyłu maszyny.

Nie wolno obrabiać materiałów, które mogą być przyczyną zagrożenia zdrowia (na przykład azbestu). Podczas pracy przy ścianach, sufitych i podłodze należy uważać na kable elektryczne, przewody gazowe i wodociągowe.

Nie używać pękniętych lub zniekształconych brzeszczotów!

Nie należy sięgać do wnętrza maszyny będącej w ruchu. Podczas pracy elektronarzędzia nie wolno usuwać trocin ani drzazg.

**OSTRZEŻENIE!** Niebezpieczeństwo oparzenia się. Narzędzie nasadzone może w trakcie użytkowania

stać się gorące.

Nie dopuszczać do przedostawania się części metalowych do szczelin powietrznych - niebezpieczeństwo zwarcia!

## Podłączenie Do Sieci

**⚠ Eksploatacja jest dopuszczalna tylko z wyłącznikiem ochronnym prądowym (RCD maks. prąd uszkodzeniowy 30 mA)**

Podłączać tylko do źródła zasilania prądem zmiennym jednofazowym i wyłącznie o napięciu podanym na tabliczce znamionowej. Możliwe jest również podłączenie do gniazdka bez uziemienia, ponieważ konstrukcja odpowiada II klasie bezpieczeństwa. Elektronarzędzie można podłączać do gniazdka sieciowego tylko wtedy, kiedy jest wyłączone.

## Konserwacja

**⚠** Przed przystąpieniem do prac związanych z konserwacją i naprawą urządzenia należy zawsze wyjąć wtyczkę z gniazda.

Naprawy i prace, które nie zostały opisane w tej instrukcji, należy powierzać do wykonania wyłącznie pracownikom posiadającym odpowiednie kwalifikacje fachowe.

Stosować tylko oryginalne wyposażenie i części zamienne.

Utrzymywać stale w czystości maszynę, a zwłaszcza kanały wentylacyjne. Nigdy nie kierować strumienia wody na korpus urządzenia!

Nie czyścić tworzyw sztucznych rozpuszczalnikami lub cieczami łatwopalnymi bądź trującymi. Do czyszczenia należy wykorzystywać zwilżoną szmatkę.

**Uwaga!** Jeżeli przewód przyłączeniowy tego urządzenia zostanie uszkodzony, musi zostać wymieniony przez producenta lub jego przedstawiciela bądź osobę o takich samych kwalifikacjach, aby uniknąć zagrożeń.

Tylko regularnie konserwowane i dobrze pielęgnowane urządzenie może spełniać w zadowalający sposób warunki, do których zostało przeznaczone. Brak właściwej konserwacji i pielęgnacji może powodować trudne do przewidzenia wypadki i obrażenia.

W razie potrzeby nasze części zamienne można znaleźć w Internecie na stronie [www.guede.com](http://www.guede.com).

## Datos técnicos

sierra de calar		STS 800-2 EL
N.º de artículo		58139
Conexión		230 V ~ 50 Hz
Potencia de salida nominal		800 W
Nº de carreras en vacío		800 - 3000 min <sup>-1</sup>
Carrera		20 mm
Cortes sesgados hasta		45 °
Profundidad de corte máx. en:	Madera	100 mm
	Chapa de acero	10 mm
Peso		2,6 kg
<b>Datos sobre ruido</b>		
Nivel de presión acústica L <sub>pA</sub> <sup>1)</sup>		88 dB(A)
Nivel de potencia acústica L <sub>WA</sub>		99 dB(A)
Medida según EN 62841; Incertidumbre K = 3 dB (A)		
¡Utilizar protección del oído!		
<b>Datos de vibración</b>		
Valores totales de vibración (Suma vectorial de las tres direcciones) Determinado de acuerdo a EN 62841:		
Corte de tableros de madera: Valor de vibraciones generadas a <sub>h,B</sub>		9,8 m/s <sup>2</sup>
Aserrado de chapa metálica: Valor de vibraciones generadas a <sub>h,M</sub>		13,3 m/s <sup>2</sup>
Incertidumbre K = 1,5 m/s <sup>2</sup>		

**ADVERTENCIA:** El valor de emisión de vibraciones real puede diferir del valor indicado en función del tipo de aplicación.

El nivel de vibración puede utilizarse para comparar las herramientas eléctricas entre sí.

Es apto también para una evaluación preliminar de la carga de vibración.

Para una evaluación precisa de la carga de vibración deberían tenerse también en cuenta los periodos de tiempo en los que la máquina está apagada o en los que no se utilice a pesar de estar en marcha. Esto puede reducir la carga de vibración significativamente a lo largo de todo el tiempo de trabajo.

Tome medidas de seguridad adicionales para la protección del operario frente a los efectos de las vibraciones, por ejemplo: mantenimiento de la herramienta eléctrica y herramientas intercambiables, conservar el calor de las manos, organización de los procesos de trabajo.



Utilice el dispositivo únicamente después de haber leído y comprendido en detalle este manual de instrucciones. Familiarícese con los elementos de mando y con el uso correcto del dispositivo. Tenga en cuenta todas las indicaciones de seguridad incluidas en el manual. Actúe de manera responsable con el resto de personas.

El operario es responsable en caso de accidentes o peligros respecto a terceros.

El dispositivo solo deberá operarse por personas que ya hayan cumplido los 16 años. Una excepción será el uso por parte de adolescentes en caso de formación profesional para conseguir su capacitación bajo la supervisión de un instructor.

En caso de duda acerca de la conexión y el manejo del dispositivo, póngase en contacto con el servicio de atención al cliente.

## Uso previsto

Esta sierra de calar puede cortar madera, plástico y metal; puede cortar líneas rectas, biseles, curvas y efectuar cortes internos.

Este dispositivo solo debe utilizarse para el uso previsto descrito. El fabricante no asume ninguna responsabilidad por daños causados por el incumplimiento de las disposiciones de las normas generales vigentes, así como de las disposiciones de este manual.

## Comportamiento en caso de emergencia

Lleve a cabo las medidas de primeros auxilios necesarias para la lesión y busque asistencia médica cualificada lo más rápido posible. Mantenga a la persona afectada protegida de otros posibles daños y tranquilízela. Si solicita ayuda, proporcione la siguiente información: 1. Lugar del accidente, 2. Tipo de accidente, 3. Número de afectados, 4. Tipo de lesiones

## Símbolos



ADVERTENCIA / ¡Atención!



Lea el manual de instrucciones para reducir el riesgo de lesión.



¡Utilizar gafas de protección!  
¡Utilizar protección del oído!



Utilice por ello una máscara protectora contra polvo.



Usar guantes protectores



Antes de llevar a cabo cualquier trabajo en el dispositivo, desconectar el enchufe de la toma de corriente.



Herramienta eléctrica de la clase de protección II.



Símbolo CE



Todo dispositivo eléctrico o electrónico defectuoso o a eliminar debe entregarse en los puntos de recogida adecuados para su reciclaje.

**⚠ ADVERTENCIA** Lea todas las indicaciones de seguridad e instrucciones. El incumplimiento de las indicaciones de seguridad e instrucciones puede causar descargas eléctricas, incendios y/o lesiones graves. **Conserve todas las indicaciones de seguridad e instrucciones para el futuro.**

### Instrucciones de seguridad para sierras de calar

**Sujete el aparato de las superficies aisladas de agarre al efectuar trabajos en los cuales la perforadora de percusión pueda entrar en contacto con conductores de corriente ocultos o con el propio cable.** El contacto de la perforadora de percusión con un conducto con energía aplicada también podrá poner bajo tensión partes metálicas del aparato y causar un choque eléctrico.

### Instrucciones adicionales de seguridad y laborales

Utilice el equipamiento de protección. Mientras trabaja con la máquina lleve siempre gafas protectoras. Se recomienda utilizar ropa de protección como máscara protectora contra el polvo, guantes protectores, calzado resistente y antideslizante y protección para los oídos.

El polvo que se produce cuando se usa esta herramienta puede ser perjudicial para la salud. Use un sistema de absorción de polvo y utilice una máscara adecuada de protección contra el polvo. Limpie el polvo depositado, por ejemplo con un aspirador.

Fije la pieza de trabajo con un dispositivo de fijación. Las piezas de trabajo no fijadas pueden causar lesiones graves y deterioros.

Mantenga siempre el cable de conexión alejado del campo de acción de la máquina. Coloque siempre el cable hacia la parte trasera de la máquina.

No se deben trabajar materiales que conlleven un riesgo para la salud (por ej. amianto).

Para trabajar en paredes, techo o suelo, tenga cuidado para evitar los cables eléctricos y tuberías de gas o agua.

No usar seguetas rajadas o torcidas.

No introduzca las manos en la máquina mientras ésta se encuentra en funcionamiento. Nunca se debe intentar limpiar el polvo o viruta procedente del taladrado con la máquina en funcionamiento.

**ADVERTENCIA!** Peligro de quemaduras. El útil se puede calentar durante el uso. Evite que cualquier pieza metálica alcance las ranuras de ventilación - ¡peligro de cortocircuito!

### Conexión Eléctrica

**⚠ El funcionamiento solo está permitido con un interruptor diferencial (máx. corriente de fuga del ID 30 mA).**

Conectar solamente a corriente AC monofásica y sólo al voltaje indicado en la placa de características. También es posible la conexión a enchufes sin toma a tierra, dado que es conforme a la Clase de Seguridad II. Enchufar la máquina a la red solamente en posición desconectada.

### Mantenimiento

**⚠** Antes de llevar a cabo cualquier trabajo en el dispositivo, desconectar el enchufe de la toma de corriente.

Las reparaciones y trabajos no descritos en este manual deberán llevarse a cabo únicamente por especialistas cualificados.

Utilizar solo accesorios y repuestos originales.

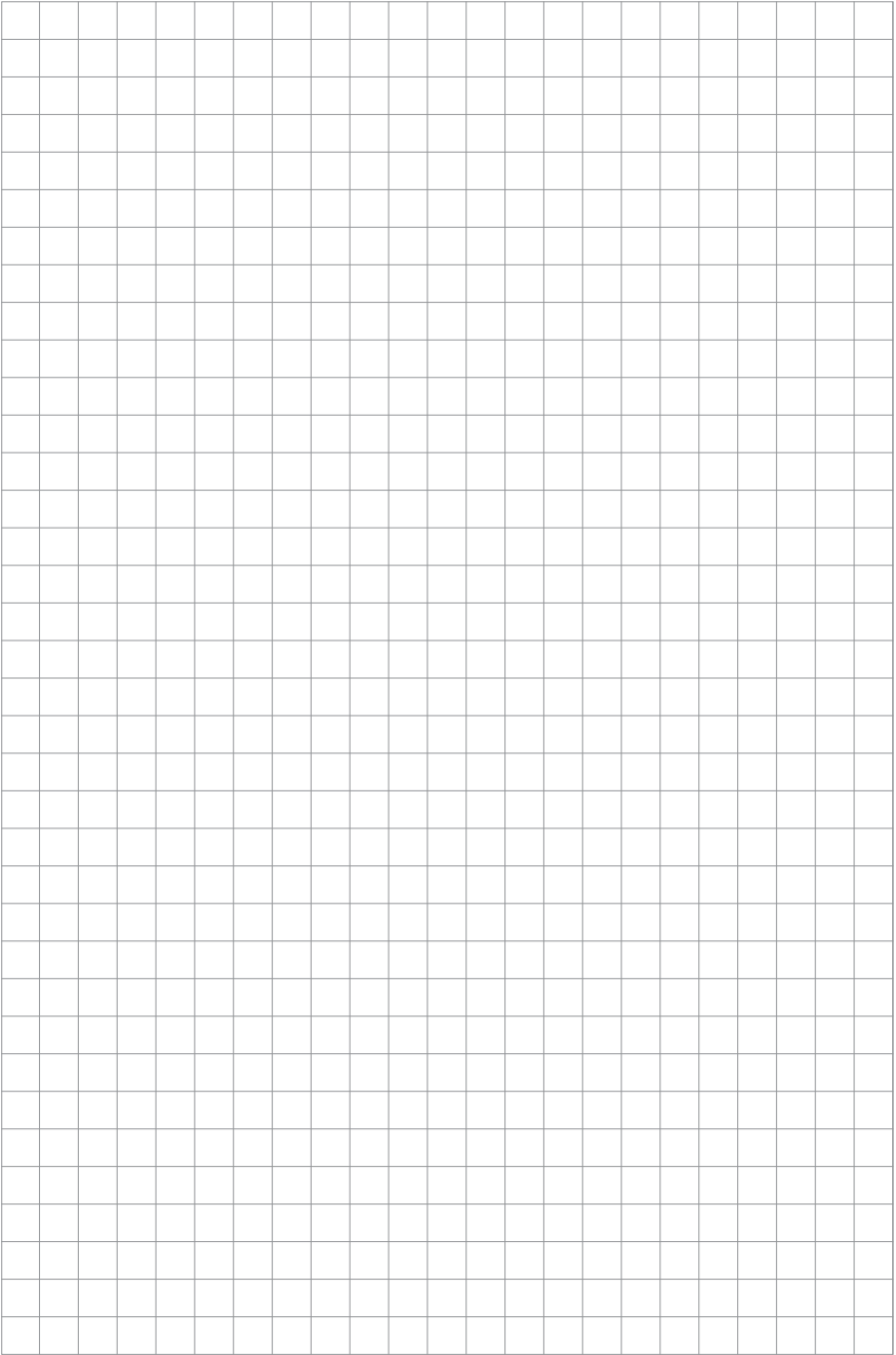
Mantener limpia la máquina, especialmente las ranuras de ventilación. ¡Nunca pulverizar agua sobre el cuerpo del dispositivo!

No limpiar los plásticos con disolvente, líquidos inflamables o tóxicos. Para limpiar, utilice únicamente un paño húmedo.

¡Atención! Si el cable de conexión de este dispositivo resultara dañado, éste deberá sustituirse por parte del fabricante, de su servicio de atención al cliente o de una persona de cualificación similar, para evitar cualquier peligro.

Solo un dispositivo bien cuidado y con un mantenimiento periódico puede ser una herramienta satisfactoria. Un mantenimiento o cuidado insuficientes pueden ser origen de accidentes y lesiones no previsibles.

En caso necesario, encontrará una lista de repuestos en Internet en [www.guede.com](http://www.guede.com).



### Original – EG-Konformitätserklärung

Hiermit erklären wir, dass die nachfolgend bezeichneten Geräte aufgrund ihrer Konzipierung und Bauart sowie in den von uns in Verkehr gebrachten Ausführungen den einschlägigen, grundlegenden Sicherheits- und Gesundheitsanforderungen der EG-Richtlinien entsprechen. Bei einer nicht mit uns abgestimmten Änderung der Geräte verliert diese Erklärung Ihre Gültigkeit.

### Translation of the EC-Declaration of Conformity

We, hereby declare the conception and construction of the below mentioned appliances correspond - at the type of construction being launched - to appropriate basic safety and hygienic requirements of EC Directives.

In case of any change to the appliance not discussed with us the Declaration expires.

### Traduction de la déclaration de conformité CE

Nous déclarons par la présente, que les appareils indiqués ci-dessous répondent, du point de vue de leur conception, construction et réalisation ainsi que leur mise sur le marché, aux exigences fondamentales en matière de santé et d'hygiène des directives CE. Toute modification de l'appareil non autorisée entraîne la perte de validité de la présente déclaration.

### Traduzione della dichiarazione di conformità CE

Dichiariamo con il presente noi, che la concezione e costruzione degli apparecchi elencati, nelle realizzazioni che stiamo introducendo alla vendita, sono conforme ai requisiti principali delle direttive CE sulla sicurezza ed igiene.

Nel caso della modifica dell'apparecchio da noi non autorizzata, la presente dichiarazione perde la propria validità.

### Vertaling van de EG-Conformiteitverklaring

Hiermede verklaren wij, dat de genoemde machine, op grond van zijn ontwerp en bouwwijze, evenals de door ons in omloop gebrachte uitvoeringen, aan de desbetreffende fundamentele veiligheids- en gezondheidsverordeningen van de EG-richtlijnen voldoen. Bij een niet met ons overeengekomen wijziging aan het apparaat verliest deze verklaring haar geldigheid.

### Překlad prohlášení o shodě EU

Tímto prohlašujeme my, že koncepce a konstrukce uvedených přístrojů v provedeních, která uvádíme do oběhu, odpovídá příslušným základním požadavkům směrnice EU na bezpečnost a hygienu. V případě změny přístroje, která s námi nebyla konzultována, ztrácí toto prohlášení svou platnost.

### Peklad vyhlásenie o zhode EÚ

Týmto vyhlasujeme my, že koncepcia a konštrukcia uvedených prístrojov vo vyhotoveniach, ktoré uvádzame do obehu, zodpovedá príslušným základným požiadavkám smernice EÚ na bezpečnosť a hygienu. V prípade zmeny prístroja, ktorá s nami nebola konzultovaná, stráca toto vyhlásenie svoju platnosť.

### Fordítás azonososági nyilatkozat EU

Ezzel kijelentjük mi, a hogy a lentiekben megjelölt gépipari termék, koncepciója és tervezése, az általunk forgalomba kerülő kivitelezésben, megfelel az EU illetékes biztonsági és higiéniai szabályzatok alapkövetelményeinek. A gépen, a velünk való konzultáció nélkül végzett változások esetén, a jelen nyilatkozat érvényességét veszti.

### Prevod izjava o ustreznosti EU

S tem izjavljamo, da koncepcija in zgradba spodaj navedenih naprav v izvedbah, ki jih uvajamo na trg, odgovarja pristojnim osnovnim zahtevam smernic EU za varnost in higijeno. V primeru spremembe naprave, o kateri se niste posvetovali z nami, ta izjava izgubi svojo veljavnost.

### Prevedenje u Izjava o sukladnosti EU

Ovime izjavljujemo da koncepcija i konstrukcija navedenih strojeva u izvedbi u kojoj se isti puštaju u promet, udovoljavaju odgovarajućim osnovnim zahtjevima smjernica EU u području sigurnosti i higijene. Ova izjava prestaje važiti u slučaju promjene opreme izvršene bez naše suglasnosti.

### Превод на Декларация за съодство с ЕС

С това декларираме ние, че концепцията и конструкцията на посочените уреди в изпълнения, които пускаме в обръщение, отговарят на съответните изисквания на инструкциите на ЕС за безопасност и хигиена. В случай на изменение на уреда, което не е било консултирано с нас, тази декларация губи своята валидност.

### Traducere a declarație de conformitate UE

Prin prezenta noi declarăm, că concepția și construcția utilajelor prezentate, în execuția în care sunt puse în circulație, sunt conforme cu exigențele de bază aferente directivelor UE privind securitatea și igiena. În cazul modificărilor pe utilaj care nu au fost consultate cu noi, prezenta declarație își pierde valabilitatea.

### Prevedenje u Izjava o usklađenosti sa propisima EU

Ovim izjavljujemo da koncepcija i konstrukcija navedenih uređaja, a u izvedbi u kojoj se isti puštaju u promet, zadovoljavaju odgovarajuće osnovne zahteve iz direktiva EU u vezi sa sigurnošću i higijenom. Ova izjava prestaje da važi u slučaju promena na opremi izvršenih bez naše saglasnosti.

### Tłumaczenie Deklaracji zgodności WE

Niniejszym oświadczamy, my że koncepcja i konstrukcja przedstawionych poniżej urządzeń w wersji, która jest wprowadzona do obiegu, odpowiada stosownym podsta-wowym wymogom dyrektyw UE dotyczących bezpieczeństwa i higieny. Niniejsza deklaracja przestaje obowiązywać w przypadku zmiany urządzenia, która nie została z nami skonsultowana.

### AT uygunluk beyanı tercümesi

Beyan ederiz ki aşağıda belirtilen piyasaya sürdüğümüz modellerin tasarım ve yapıları itibarıyla güvenilir ve hijyen ile ilgili AB yönetmeliklerine uygun olduğunu beyan ederiz. Aletlerde bize danışılmadan yapılacak bir değişiklikle durumunda işbu beyanname geçerliliğini yitirir.

### Traducción De La Declaración De Conformidad Ce Original

Por la presente declaramos que, debido a su diseño y construcción, los dispositivos descritos a continuación, en los modelos comercializados por nuestra parte, cumplen con los requisitos fundamentales de seguridad y salud de las Directivas CE. En caso de modificación no autorizada de los dispositivos, esta declaración perderá su validez.

**Stichsäge**

Jigsaw | Scie alternativa | Seghetto alternativo | sierra de calar | Decoupeerzaag | Stiksav | Dėrovací pila | Σέγα | Dierovacía pila | Szűrófűrész | Vbodna žaga | Vbodna pila | прободен трион | Ferástráuc | Dekupaj Testeresi | Wyrzynarka

**58139 STS 800-2 EL****Einschlägige EG-Richtlinien**

Appropriate EU Directives | Directives CE applicables | Prohlášení o shodě EU | Vyhlasenie o zhode EU | Desbetreffende EG-Richtlijnen | Direttive CE applicabili | Illetékes EU előírások | Primjenjive smjernice EU | Uporabne smernice EU | Directivele UE aferente | Съответни наредби на EC | Primjenjive smjernice EU | Stosowne dyrektywy UE | Ilgili AB yönetmelikleri | Directivas CE pertinentes

- 2014/35/EU  2014/30/EU  
 1935/2004/EC  1907/2006/EC  
 2011/65/EU&2015/863/EU  2016/426/EU  
 2016/425/EU (PPE)  2014/29/EU  
 2006/42/EC  2015/1188/EU

 **Annex IV**

Notified Body Name:  
No: Address:

Type Ex. Cert.-No.:

- 
- 97/68/EC\_&2016/1628/EU

Emission No.:

- 
- 2000/14/EC\_2005/88/EC

**Konformitätsbewertungsverfahren**

Method of compliance assessment | Méthodes d'évaluation de la conformité | Modo di valutazione della conformità | Conformiteitsbeoordelingsprocedure | Způsob posouzení shody | Szűrés és posúdenia zhody | Az azonoság megítélésének a módja | Način presoje istovetnosti | Način ocjenjivanja sukladnosti | Начин на обсъждане на сходство | Modul de evaluare a conformității | Način ocjenjivanja usklađenosti | Uygunluk deęerlendirme usulü | Metoda oceny zgodności | Procedimiento de evaluación de la conformidad

**Annex V**

Wolpertshausen, 06/03/2020


**Helmut Arnold**

**Geschäftsführer** | Managing Director | Gérant | Amministratore delegato | Bedrijfsleider | Jednatel | Konatel | Úgyvezető igazgató | Direktro | Direktor | Управител | Administrator | Direktor | Sirket temsilcisi | Durektor | Director General

Güde GmbH &amp; Co. KG, Birkichstraße 6, 74549 Wolpertshausen, Germany

**Joachim Bürkle**

GÜDE GmbH &amp; Co. KG, Birkichstraße 6, 74549 Wolpertshausen, Germany

**Bevollmächtigt die technischen Unterlagen zusammenzustellen.**

Authorized to compile the technical file | Autorisé à compiler la documentation technique | Autorizzato alla preparazione della documentazione tecnica | Gemachtigd voor samenstelling van de technische documenten +| Zplnomocněn k sestavování technických podkladů. | Splnomocnený zostaviť technické podklady. | Műszaki dokumentáció összeállításra felhatalmazva | Pooblaščen za izdelavo spisov tehnične dokumentacije. | Ovlašten za formiranje tehničke dokumentacije. | Упълномощен за съставяне на техническата документация | Imputernicit să elaboreze documentația tehnică. | Ovlašten za formiranje tehničke dokumentacije. | Teknik evrakları hazırlamakla görevlendirilmiştir. | Upelnomocniony do zestawienia danych technicznych | Autorizado para la redacción de los documentos técnicos

**Angewandte harmonisierte Normen**

Harmonised standards used | Normes harmonisées applicables | Použité harmonizované normy | Použité harmonizované normy | Gebruikte harmoniserende normen | Applicate norme armonizzate | Használt harmonizált normák | Primijeni harmonizirani standardi | Uporabljeni usklajeni standardi | Norme armonizate folosite | Използвани хармонизирани норми | Primijeni harmonizirani standardi | Wykorzystane zharmonizowane normy | Kullananlar uyum normları | Normas armonizadas aplicadas

**EN 62841-1:2015+AC:15****EN 62841-2-11:2016****AFPS GS 2014:01 PAK; EK9-BE-88:2014****EN 55014-1:2017****EN 55014-2:2015****EN 61000-3-2:2014****EN 61000-3-3:2013****Garantierter Schalleleistungspegel**

Guaranteed sound power level | Niveau de puissance acoustique garanti | Livello di potenza sonora garantito | Gegarandeerd geluidsdrukniveau | Zaručená hladina akustického výkonu | Garantovaná hladina akustického výkonu | Garantált akusztikus teljesítményszint | Zajmčenja ravan akustične zmogljivosti | Garantirana razina akustičke snage | Гарантирано ниво на звукова мощност | Nivelul garantat al puterii sunetului | Garantovani nivo akustične snage | Garanti edilen gürlütlü emisyonu seviyesi | Gwarantowany poziom mocy akustycznej | Nivel de potencia sonora garantizado

**L<sub>WA</sub> dB (A)****Gemessener Schalleleistungspegel**

Measured sound power level | Niveau de puissance acoustique mesuré | Livello di potenza sonora misurato | Gemeten geluidsdrukniveau | Naměřená hladina akustického výkonu | Nameraná hladina akustického výkonu | Mért akusztikus teljesítményszint | Zajmčena ravan akustične zmogljivosti | Izmjerena razina akustičke snage | Измерено ниво на звукова мощност | Nivel măsurat al puterii sunetului | Izmereni nivo akustične snage | Ölçülen gürlütlü emisyonu seviyesi | Zmierzony poziom mocy akustycznej | Nivel de potencia sonora medido

**L<sub>WA</sub> dB (A)**

GÜDE GmbH & Co. KG  
Birkichstrasse 6  
74549 Wolpertshausen  
Deutschland  
Tel.: +49-(0)7904/700-0  
Fax.: +49-(0)7904/700-250  
eMail: [info@guede.com](mailto:info@guede.com)

