

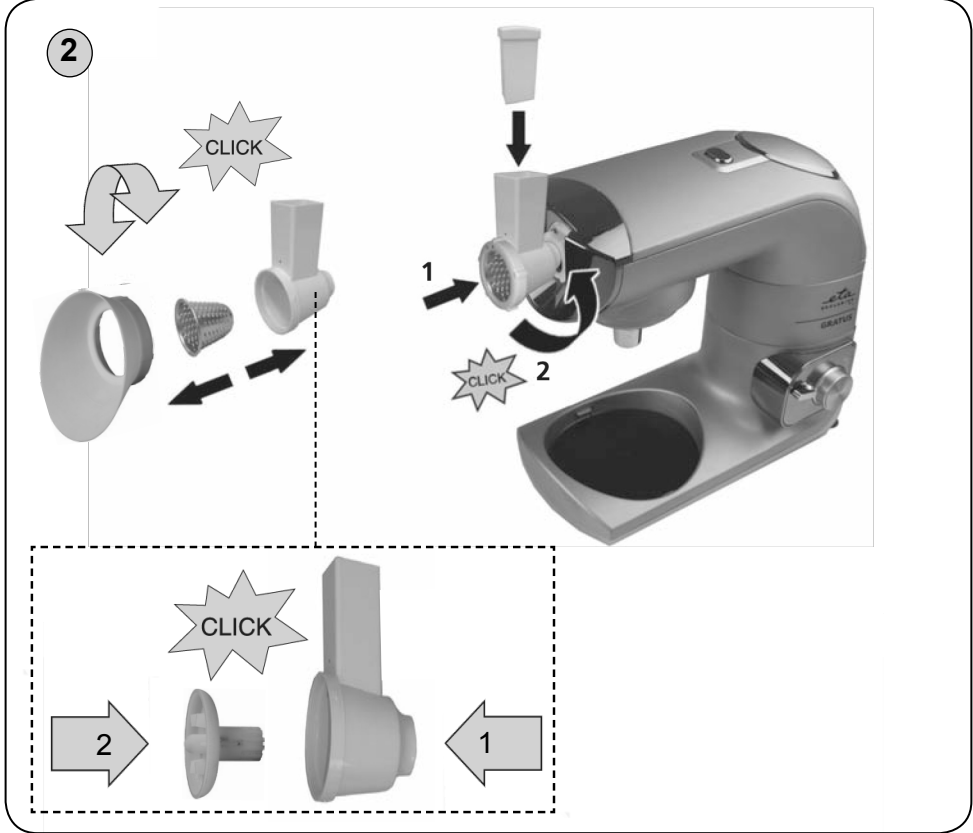
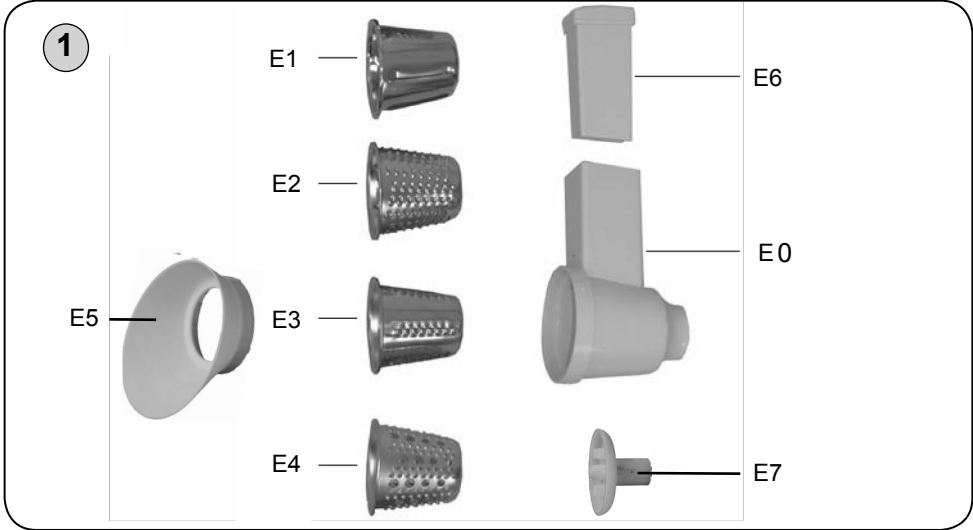
Příslušenství (nástavec na strouhání) • NÁVOD K OBSLUZE **CZ** 4-8

Príslušenstvo (nadstavec strúhanie) • NÁVOD NA OBSLUHU **SK** 9-13



25/5/2016

eta



CZ	I. BEZPEČNOSTNÍ UPOZORNĚNÍ	4
	II. POPIS PŘÍSLUŠENSTVÍ	5
	III. PŘÍPRAVA A POUŽITÍ	6
	IV. TABULKA POUŽITÍ PŘÍSLUŠENSTVÍ	7
	V. ÚDRŽBA	8
	VI. EKOLOGIE	8
	VII. TECHNICKÁ DATA	8
SK	I. BEZPEČNOSTNÉ UPOZORNENIA	9
	II. POPIS PRÍSLUŠENSTVA	10
	III. PRÍPRAVA A POUŽITIE	11
	IV. TABUĽKA POUŽITIA PRÍSLUŠENSTVA	12
	V. ÚDRŽBA	13
	VI. EKOLÓGIA	13
	VII. TECHNICKÉ ÚDAJE	13

Přídavný strojek ke kuchyňskému robotu ETA 0023 Gratussino, ETA 0028 Gratus, ETA 0030 Meno, ETA 0033 Mezo, ETA 0128 Gustus a mlýnku na maso ETA 2075 Ambo. Nástavec na strouhání

eta 002895020

NÁVOD K OBSLUZE

Vážený zákazníku, děkujeme Vám za zakoupení našeho produktu. Před uvedením tohoto přístroje do provozu si velmi pozorně přečtěte návod k obsluze a tento návod spolu se záručním listem, pokladním dokladem a podle možností i s obalem a vnitřním obsahem obalu dobře uschovejte.

I. BEZPEČNOSTNÍ UPOZORNĚNÍ



- Instrukce v návodu považujte za součást spotřebiče a postupte je jakémukoliv dalšímu uživateli spotřebiče.
- Tento přídavný strojek nesmí být používán dětmi. Udržujte spotřebič a jeho přívod mimo dosah dětí. Tento přídavný strojek mohou používat osoby se sníženými fyzickými či mentálními schopnostmi nebo nedostatkem zkušeností a znalostí, pokud jsou pod dozorem nebo byly poučeny o používání spotřebiče bezpečným způsobem a rozumí případným nebezpečím.
- Děti si s přídavným strojkem nesmějí hrát.
- Před výměnou přídavného strojků nebo přístupných částí, které se při používání pohybují, před montáží a demontáží, před čištěním nebo údržbou a po ukončení činnosti, pohonnou jednotku vypněte a odpojte od el. sítě vytažením vidlice napájecího přívodu z el. zásuvky!
- Vždy vypněte a odpojte pohonnou jednotku od napájení, pokud přídavný strojek necháváte bez dozoru.
- Spotřebič nenechávejte v chodu bez dozoru a kontrolujte ho po celou dobu přípravy potravin!
- Při manipulaci se struhadly dbejte zvýšené pozornosti zvláště při vyjímání z nádoby, při vyprazdňování nádoby a během čištění. Sruhadla jsou velmi ostrá!
- Nikdy nepoužívejte přídavný strojek, pokud nepracuje správně, pokud upadl na zem a poškodil se. V takových případech zanechte přídavný strojek do odborného servisu k prověření bezpečnosti a správné funkce.
- Je-li spotřebič v činnosti, zabraňte v kontaktu s ním domácím zvířatům, rostlinám a hmyzu.
- Výrobek je určen pouze pro použití v domácnostech a podobné účely (v obchodech, kancelářích a podobných pracovištích, v hotelích, motelech a jiných obytných prostředích, v podnicích zajišťujících nocleh se snídaní)! Není určen pro komerční použití!
- **Po ukončení práce a před každou údržbou spotřebič vždy vypněte a odpojte od el. sítě vytažením vidlice napájecího přívodu z el. zásuvky.**

- **Přídavný strojek nikdy nesestavujte na pohonné jednotce!**
- Přídavný strojek sestavte přesně podle pokynů v návodu k obsluze, jakékoli jiné kombinace sestavení strojků nejsou z hlediska správné funkce přípustné!
- Sestavený přídavný strojek upevňujte a odnímejte jen tehdy, jeli pohonná jednotka vypnuta a vidlice napájecího přívodu odpojena od el. sítě.
- Přídavný strojek nenechávejte v chodu bez dozoru a kontrolujte ho po celou dobu přípravy potravin!
- Dlouhé vlasy, volny oděv nebo doplňky a šperky mohou být zachyceny rotujícími částmi přídavného strojku. **Dbejte na to, aby se Vaše vlasy, oděv a doplňky se nedostaly do nebezpečné blízkosti rotujících částí!**
- Přídavný strojek nebo jeho součásti nezasouvejte do žádných tělesných otvorů.
- Nepřekračujte maximální dobu nepřetržitého chodu spotřebiče/pohonné jednotky!
- Přídavný strojek neodnímejte za chodu z pohonné jednotky.
- Než odejmete přídavný strojek z pohonné jednotky nechejte rotující části úplně zastavit.
- Přídavný strojek používejte pouze s pohonnou jednotkou / robotem určeným pro tento typ. Použití jiné pohonné jednotky / robota může představovat nebezpečí pro obsluhu.
- Nenechávejte přídavný strojek v chodu, je-li násypka prázdná.
- Nikdy nevsunujte předměty (např. **prsty, vidličku, nůž, stěrku, lžici**) do násypného otvorů a rotujících částí přídavného strojku.
- Přídavný strojek nepoužívejte, pokud je struhadlo poškozeno, pokud má viditelné praskliny nebo trhliny nebo pokud je struhadlo protrženo.
- Před přípravou odstraňte z potravin případné obaly (např. **papír, PE sáček**, atd.).
- Nepracovávávejte zmražené nebo příliš tvrdé ovoce a zeleninu!
- Pokud se zpracovávané potraviny začnou zachycovat v přídavném strojku, pohonnou jednotku vypněte, strojek demontujte a vyčistěte.
- Není přípustné jakýmkoli způsobem upravovat povrch přídavného strojku (např. **pomocí samolepicí tapety, fólie**, apod.)!
- Aby se zajistila bezpečnost a správná funkčnost příslušenství, používejte jen originální náhradní díly a výrobcem schválené příslušenství.
- Přídavný strojek používejte pouze pro účel, pro který je určen tak, jak je popsáno v tomto návodu. Přídavný strojek nikdy nepoužívejte pro žádný jiný účel.
- **VAROVÁNÍ:** Při nesprávném používání spotřebiče, které není v souladu s návodem k obsluze, existuje riziko poranění.
- Případné texty v cizím jazyce a obrázky uvedené na obalech nebo výrobku, jsou přeloženy a vysvětleny na konci této jazykové mutace.
- Výrobce neodpovídá za škody a zranění způsobené nesprávným používáním přídavných strojků a příslušenství (např. **znehodnocení potravin, poranění, pořezání**) a není odpovědný ze záruky za spotřebič v případě nedodržení výše uvedených bezpečnostních upozornění.

Bezpečnostní upozornění

Důkladně prostudujte a řiďte se také bezpečnostními pokyny, které jsou uvedeny v návodu k obsluze kuchyňského robota nebo mlýnku na maso.

II. POPIS (obr. 1)

E0 – Tělo nástavce na strouhání

E1 – Nástavec na krájení plátků veškeré druhy ovoce a zeleniny, cibule, zelí, okurka, mrkev, jablka, brambory, apod.)

- E2 – Nástavec na jemné krájení (veškeré druhy ovoce a zeleniny, parmazán, čokoládu, sýr a ořechy např. lískové apod.)
- E3 – Nástavec na hrubé krájení veškeré druhy ovoce a zeleniny, rohlíky, žemle.
- E4 – Nástavec na tenké strouhání (trhání) zejména syrové brambory, ale i ovoce (jablka) a zelenina (mrkev, okurka, bílé zelí), sýr parmezán, rohlíky, žemle.
- E5 – Matice
- E6 – Pěchovadlo
- E7 – Unašeč

III. PŘÍPRAVA A POUŽITÍ

Odstraňte veškerý obalový materiál a vyjměte přídavný strojek. Z příslušenství odstraňte všechny případné adhezni fólie, samolepky nebo papír. Před prvním použitím umyjte části, které přijdou do styku s potravinami, v teplé vodě s přísadkou saponátu, důkladně opláchněte čistou vodou, vytřete do sucha, případně nechte oschnout.

Bezpečnostní upozornění a doporučení

- Nikdy netlačte strouhanou/krájenou zeleninu nebo ovoce prsty! Posunování potravin v plnicím otvoru provádějte vždy pěchovadlem, které posunujete pomalu a bez velkého tlaku směrem dolů.
- Při manipulaci se struhadly dbejte zvýšené opatrnosti. Mají velmi ostré čepele.
- Struhadla nikdy nepoužívejte na zpracování tvrdých surovin, například ledových kostek, kávových / obilných / kukuřičných zrn, koření a pod.
- Při zpracování velkého množství potravin zkontrolujte, zda se nehromadí pod a nad struhadlem.
- V případě, že dojde k ucpání strouhacího nástavce, je nutné pohonnou jednotku vypnout, demontovat tělo nástavce a pročistit jej.

Sestavení a montáž na multifunkční hlavu (obr. 2)

Odejměte upevňovací matici **E5**. Do těla krouhače **E0** vložte vhodný nástavec (**E1** až **E4**) dle požadované hrubosti krájení nebo strouhání potravin a nástavec zajistěte upevněním matice na krouhač. Vysuňte kryt, zasuňte krouhač **E0** do vývodu multifunkční hlavy pod úhlem asi 45° a potočením proti směru chodu hodinových ručiček jej zajistěte do vodorovné polohy (uslyšíte cvaknutí). Nyní je spotřebič připraven pro krájení/strouhání. Při záměně nástavce postupujte shodným způsobem. Pro demontáž krouhače stiskněte uvolňovací tlačítko, pootočte krouhačem ve směru chodu hodinových ručiček a krouhač vysuňte z vývodu multifunkční hlavy.

Příprava potravin

Příslušenství lze použít ke krájení, krouhání, strouhání a škrabání téměř všech druhů ovoce a zeleniny. Na plátky lze krájet mrkev, brambory, zelí, okurku, cuketu, červenou řepu, houby, cibuli a pod. Krouhací - strouhací struhadlo použijte ke zpracování ovoce, zeleniny, sýra a potravin podobné struktury. Trhací struhadlo použijte ke zpracování parmezánu a brambor pro přípravu bramborových knedlíků nebo bramboráků.

Použití

Nakrájejte zeleninu na kousky, které jsou vhodné pro vložení do otvoru krouhače. Pod ústí nástavce na strouhání vložte vhodnou nádobu. Vidlici napájecího přívodu zasuňte do el. zásuvky. Spotřebič spusťte otočením regulátoru rychlosti na některý z rychlostních stupňů, vhodných pro krájení zeleniny a ovoce. Jednotlivé kousky vkládejte do plnicího otvoru a pěchovadlem **E6** je zlehka stlačujte.

Při tomto způsobu zpracování nedochází k přetěžování pohonné jednotky. Nakrájené potraviny vychází ven výstupním otvorem do připravené nádoby. Po ukončení zpracování pohonnou jednotku vypněte otočením regulátoru do polohy **0 / OFF**.

Doporučená rychlost zpracování je na stupni **3 – MAX**.

Tipy

- Vždy užívejte čerstvé suroviny.
- Potraviny určené ke zpracování přidejte vždy až po nasazení struhadla.
- Velké kusy předem nakrájejte tak, aby se vešly do plnicího otvoru.
- Citrusové plody zbavte kůry.
- Potraviny vkládejte postupně a rovnoměrně.
- V případě, že potraviny budou nakrouhány hrubě (např. strouhanka), použijte k jemnějšímu rozmělnění srpovitý nůž.
- Ke zpracování měkkých potravin, jako jsou například okurky, doporučujeme nastavit nízkou / střední rychlost. Ke zpracování tvrdších potravin, například mrkve nebo tvrdých sýrů, nastavte střední / vyšší / max. rychlost. sýrů, nastavte střední / vyšší rychlost. Případně rychlost otáček přizpůsobte tak, aby byla zajištěna dobrá funkce a nedoházelo k odletování zpracovaných surovin mimo nádobu.
- Při strouhání nebo granulování měkkých surovin použijte nízkou rychlost, aby se suroviny nezměnily v kaši.
- Pokud sekáte tvrdé sýry nebo čokoládu, pracujte krátce. Suroviny se totiž sekáním nadměrně ohřejí, začnou měknout a mohou zhrudkovatět
- Zelí před krouháním nejdříve nakrájejte na špalíky a odstraňte košťál.
- Při užití krájecího struhadla vkládejte tenké / úzké potraviny horizontálně.
- Dostatečně plňte otvor po celé jeho šířce. Tím zabráníte při zpracování ujíždění do stran.
- Při krájení nebo strouhání jsou kousky zpracované potraviny kratší, pokud byly vkládány vertikálně a ne horizontálně.
- Po dokončení zpracování potraviny pěchovadlo několikrát nadzvedněte a znovu spusťte, což může pomoci snížení množství potraviny zachycené na struhadle.
- Po použití zbude vždy na struhadle nebo v potravinách určité množství odpadu, to je naprosto normální a není důvodem k reklamaci přídavného strojku.
- Časy příprav (zpracování) závisí na množství, druhu a kvalitě použitých substancí, standardně se však pohybují v desítkách sekund.

IV. TABULKA POUŽITÍ PŘÍSLUŠENSTVÍ

Následující tipy zpracování považujte za příklady a za inspiraci. Jejich účelem není poskytnout úplný návod, ale ukázat možnosti různého zpracování potravin.

Množství zpracovávaných potravin volte tak, aby nedošlo k překročení maximální doby nepřetržitého chodu spotřebiče/pohonné jednotky! Větší množství zpracovávaných potravin je nutné rozdělit na několik dávek. Doporučujeme občas práci přerušit, spotřebič vypnout a odstranit případné potraviny, které se nalepily popřípadě ucpaly příslušenství.

Příslušenství	Potravina	Max.množství	Čas (min)	Rychlost	Příprava (mm)
E1	Jablko	1 000 g	1	1 - 4	1 / 2
E2	Okurka	3 ks	1	1 - 4	-
E3	Mrkev	1 000 g	1	4 - MAX	-
E4	Brambory	1 000 g	1	MAX	1 / 2

V. ÚDRŽBA

Před kteroukoli manipulací s přídavným strojkem vytáhněte vidlici napájecího přívodu pohonné jednotky z el. zásuvky! Nepoužívejte drsné a agresivní čisticí prostředky! Krouhač ihned po použití umyjte v horké vodě s přídavkem saponátu. Pro snadnější/dokonalejší čištění můžete z těla krouhače demontovat unašeč E7 viz. (obr. 2). Vložení unašeče proveďte opačným způsobem (ozve se slyšitelné klapnutí). Plastové části je možné mýt v myčce nádobí. Některé přísady mohou určitým způsobem příslušenství zabarvit. To však nemá na funkci spotřebiče žádný vliv a není důvodem k reklamaci spotřebiče! Toto zbarvení obvykle za určitou dobu samo zmizí. Výmišky z plastu nikdy nesušte nad zdrojem tepla (např. **kamna, el./plynový sporák**). Přídavný strojek skladujte řádně očištěné na suchém, bezprašném místě mimo dosah dětí a nespěrvárných osob.

VI. EKOLOGIE



Pokud to rozměry dovolují, jsou na všech kusech vytištěny znaky materiálů použitých na výrobu balení, komponentů a příslušenství, jakož i jejich recyklace. Uvedené symboly na výrobku nebo v průvodní dokumentaci znamenají, že použité elektrické nebo elektronické výrobky nesmí být likvidovány společně s komunálním odpadem. Za účelem jejich správné likvidace je odevzdejte na k tomu určených sběrných místech, kde budou přijaty zdarma. Správnou likvidací tohoto produktu pomůžete zachovat cenné přírodní zdroje a napomáháte prevenci potenciálních negativních dopadů na životní prostředí a lidské zdraví, což by mohly být důsledky nesprávné likvidace odpadů.

Další podrobnosti si vyžádejte od místního úřadu nebo nejbližšího sběrného místa (viz www.elektrowin.cz). Při nesprávné likvidaci tohoto druhu odpadu mohou být v souladu s národními předpisy uděleny pokuty.

Nedodržením pokynů výrobce zaniká právo na záruční opravu!

Případné další informace o spotřebiči a servisní síti získáte na infolince +420 545 120 545 nebo na internetové adrese www.eta.cz.

VII. TECHNICKÁ DATA

Hmotnost cca (kg)

0,85

Změna technické specifikace a obsahu případného příslušenství dle modelu výrobku vyhrazena výrobcem. Uvedené obrázky jsou pouze ilustrační.

HOUSEHOLD USE ONLY – Pouze pro použití v domácnosti.

DO NOT IMMERSE IN WATER OR OTHER LIQUIDS – Neponořovat do vody nebo jiných tekutin. TO AVOID DANGER OF SUFFOCATION, KEEP THIS PLASTIC BAG AWAY FROM BABIES AND CHILDREN. DO NOT USE THIS BAG IN CRIBS, BEDS, CARRIAGES OR PLAYPENS. THIS BAG IS NOT A TOY.

Nebezpečí udušení. Nepoužívejte tento sáček v koelbkách, postýlkách, kočárcích nebo dětských ohrádkách. PE sáček odkládejte mimo dosah dětí. Sáček není na hraní.



UPOZORNĚNÍ: dodržte směr zakládání součástí!
Při čištění struhadel pracujte velmi opatrně!

Doplnkové príslušenstvo ku kuchynským robotom ETA 0023 Gratussino, ETA 0028 Gratus, ETA 0030 Meno, ETA 0033 Mezo, ETA 0128 Gustus a mlynčeku na mäso ETA 2075 Ambo.

Nadstavec na strúhanie

eta 002895020

NÁVOD NA OBSLUHU

Vážený zákazník, ďakujeme Vám za zakúpenie nášho produktu. Pred uvedením tohto prístroja do prevádzky, si veľmi pozorne prečítajte návod na obsluhu a tento návod spolu so záručným listom, dokladom o predaji a podľa možností aj s obalom a vnútorným vybavením obalu dobre uschovajte.

I. BEZPEČNOSTNÉ UPOZORNENIA



- Inštrukcie v návode považujte za súčasť spotrebiča a postúpte ich akémukoľvek ďalšiemu používateľovi spotrebiča.
- Tento prídavný strojček nesmie byť používaný deťmi! Udržujte ho mimo dosahu detí!
- Tento prídavný strojček môžu používať osoby so zníženými fyzickými, zmyslovými alebo mentálnymi schopnosťami alebo nedostatkom skúseností a znalostí, ak sú pod dozorom alebo boli poučené o používaní strojčeka bezpečným spôsobom a rozumie prípadným nebezpečenstvom.
- Deti si s prídavným strojčekom nesmú hrať.
- Vždy vypnite a odpojte pohonnú jednotku od napájania, ak prídavný strojček nechávate bez dozoru.
- Pred výmenou prídavného strojčeka alebo prístupných častí, ktoré sa pri používaní pohybujú, pred montážou a demontážou, pred čistením alebo údržbou a po ukončení činnosti, vypnite pohonnú jednotku a odpojte od elektrickej siete vytiahnutím vidlice napájacieho prívodu z elektrickej zásuvky!
- Pri manipulácii s stúhadlom postupujte opatrne (najmä pri vyberaní z nádoby, pri vyprázdňovaní nádoby a počas čistenia), sú veľmi ostrá!
- Výrobok je určený len pre použitie v domácnostiach a pre podobné účely (v obchodoch, kanceláriách a podobných pracoviskách, v hoteloch, motelloch a iných obytných prostrediach, v podnikoch zaisťujúcich nocľah s raňajkami)! Nie je určený pre komerčné použitie!
- Po skončení práce a pred každou údržbou spotrebič vždy vypnite a odpojte od elektrickej siete vytiahnutím vidlice napájacieho prívodu z elektrickej zásuvky.
- Prídavný strojček nikdy nezostavujte na pohonnej jednotke!
- Ak je spotrebič v činnosti, zabráňte v kontakte s ním domácim zvieratám, rastlinám a hmyzu.
- Prídavný strojček zložte presne podľa pokynov v návode na obsluhu, akékoľvek iné kombinácie zloženia strojčekov sú z hľadiska správnej funkcie neprípustné!

- Zostavený prídavný strojček upevňujte a odnímate len vtedy, ak je pohonná jednotka vypnutá a vidlica napájacieho prívodu odpojená od el. siete.
- **Prídavný strojček nenechávajte v činnosti bez dozoru a kontrolujte ho po celú dobu prípravy potravín!**
- Dlhé vlasy, voľný odev alebo doplnky a šperky môžu byť zachytené rotujúcimi časťami prídavného strojčka. **Dbajte na to, aby sa Vaše vlasy, odev a doplnky nedostali do nebezpečnej blízkosti rotujúcich častí!**
- Prídavný strojček alebo jeho súčasti nezasúvajte do žiadnych telesných otvorov.
- Neprekračujte maximálnu dobu nepretržitého chodu pohonnej jednotky / robota!
- Prídavný strojček neodnímate za chodu z pohonnej jednotky.
- Než odoberiete prídavný strojček z pohonnej jednotky nechajte rotujúce časti celkom zastať.
- Prídavný strojček nepoužívajte, ak je strúhadlo poškodené, ak má viditeľné praskliny alebo trhliny alebo ak je strúhadlo pretrhnutiu.
- Prídavný strojček používajte iba s pohonnou jednotkou / robotom určeným pre tento typ. Použitie iného príslušenstva môže predstavovať nebezpečenstvo pre obsluhu.
- **Nespracúvajte zmrazené alebo príliš tvrdé ovocie a zeleninu!**
- Nenechávajte prídavný strojček v chode, ak je násypka prázdna.
- Nikdy nevsúvajte predmety (napr. **prsty, vidličku, nôž, stierku, lyžicu**) do násypného otvoru a rotujúcich častí prídavného strojčka.
- Pred prípravou odstráňte z potravín prípadné obaly (napr. **papier, PE-vrečko**, a pod.).
- Ak sa spracúvané potraviny začnú zachytávať v prídavnom strojčku, pohonnú jednotku vypnite, strojček demontujte a vyčistite.
- Nie je prípustné akýmkoľvek spôsobom upravovať povrch prídavného strojčka (napr. **pomocou samolepiacej tapety, fólie**, a pod.)!
- Aby sa zaistila bezpečnosť prístroja a správna funkčnosť spotrebiča, používajte iba originálne náhradné diely a výrobcom schválené príslušenstvo.
- Prídavný strojček používajte iba na účel, na ktorý je určený tak, ako je popísané v tomto návode. Príslušenstvo nikdy nepoužívajte na žiadny iný účel.
- **VAROVANIE:** Pri nesprávnom používaní prístroja, ktoré nie je v súlade s návodom na obsluhu, existuje riziko poranenia.
- Prípadné texty v cudzom jazyku a obrázky uvedené na obaloch, alebo výrobku, sú preložené a vysvetlené na konci tejto jazykovej mutácie.
- Výrobca nezodpovedá za škody spôsobené nesprávnym používaním doplnkového príslušenstva (napr. **znehodnotenie potravín, poranenie, porezanie**) a nie je povinný poskytnúť záruku na spotrebič v prípade nedodržania zhora uvedených bezpečnostných upozornení.

Bezpečnostné upozornenia

Dôkladne preštudujte a riadte sa tiež bezpečnostnými pokynmi, ktoré sú uvedené v návode na obsluhu kuchynského robota alebo mlynčeku na mäso.

II. OPIS (obr. 1)

E0 — Telo nadstavca na strúhanie

- E1 — Nadstavec na krájanie plátkov (všetky druhy ovocia a zeleniny, cibuľa, kapusta, uhorka, mrkva, jablká, zemiaky a pod.)
- E2 — Nadstavec na jemné krájanie (všetky druhy ovocia a zeleniny, parmezán, čokoládu, syr a orechy napr. lieskové a pod.)

- E3 — Nadstavec na hrubé krájanie (všetky druhy ovocia a zeleniny, cibuľa, kapusta, uhorka, mrkva, jablká, zemiaky, repa a pod.)
- E4 — Nadstavec na tenké strúhanie (trhanie) najmä surové zemiaky, ale aj ovocie (jablká) a zelenina (mrkva, uhorka, biela kapusta), syry, rožky, zemle.
- E5 — Matica
- E6 — Tlčičik
- E7 — Unášač

III. PRÍPRAVA A POUŽITIE

Odstráňte všetok obalový materiál a vyberte prídavný strojček. Z príslušenstva odstráňte všetky prípadné adhézne fólie, samolepky alebo papier. Pred prvým uvedením do činnosti umyte všetky časti, ktoré sa dostanú do styku s potravinami, roztokom teplej vody a saponátu, dôkladne ich opláchnite čistou vodou a utrite dosucha.

Bezpečnostné upozornenia a odporúčania

- Nikdy netlačte strúhanú / krájanú zeleninu alebo ovocie prstami! Posúvanie potravín v plniacom otvore vykonávajte vždy vtláčadlom, ktoré posúvajte pomaly a bez veľkého tlaku smerom nadol.
- Pri manipulácii so strúhadlami dbajte na zvýšenú opatrnosť. Majú veľmi ostré čepele.
- Strúhadlá nikdy nepoužívajte na spracovanie tvrdých surovín, napríklad ľadových kociek, kávových / obilných / kukuričných zŕn, korenia a pod.
- Pri spracovaní veľkého množstva potravín skontrolujte, či sa nehromadí pod a nad strúhadlom.
- V prípade, že dôjde k upchatiu strúhacieho nástavca, je nutné pohonnú jednotku vypnúť, demontovať telo nástavca a prečistiť ho.

Krájač / strúhadlo zeleniny a ovocia

Zostavenie a montáž na multifunkčnú hlavu (obr. 2)

Snímite upevňovaciu maticu **E5**. Do tela krájača **E0** vložte vhodný nadstavec (**E1** až **E4**) podľa požadovanej hrúbosti krájania alebo strúhania potraviny a nadstavec zaistíte upevnením matice na krájač. Vysuňte kryt, zasuňte krájač **E0** do vývodu multifunkčnej hlavy pod uhlom asi 45° a potočením proti smeru chodu hodinových ručičiek ho zaistíte do vodorovnej polohy (budete počuť cvaknutie).

Teraz je spotrebič pripravený na krájanie/strúhanie. Pri výmene nadstavca postupujte zhodným spôsobom. Na demontáž krájača stlačte uvoľňovacie tlačidlo, pootočte krájač v smere chodu hodinových ručičiek a krájač vysuňte z vývodu multifunkčnej hlavy.

Príprava potravín.

Príslušenstvo možno použiť na sekanie, krájanie, strúhanie a škrabanie takmer všetkých druhov ovocia a zeleniny. Na plátky možno krájať mrkva, zemiaky, kapusta, uhorku, cuketu, červenú repu, huby, cibuľa a pod. Krúhacie - strúhacie strúhadlo použite na spracovanie ovocia, zeleniny, syra a potraviny podobné štruktúry. Trhacie strúhadlo použite na spracovanie parmezánu a zemiakov na prípravu zemiakových knedlí, zemiakových placiek.

Použitie

Nakrájajte zeleninu na kúsky, ktoré sú vhodné na vloženie do otvoru krájača **E0**. Pod ústie nástavca na strúhanie vložte vhodnú nádobu. Vidlicu napájacieho prívodu zasuňte do elektrickej zásuvky. Spotrebič spustíte otočením regulátora rýchlosti na niektorý z rýchlostných stupňov vhodných na krájanie zeleniny a ovocia.

Jednotlivé kúsky vkladajte do plniaceho otvoru a tlačikom **E6** ich zľahka pritláčajte. Pri tomto spôsobe spracovania nedochádza k preťažovaniu pohonnej jednotky. Nakrájané potraviny vychádza von výstupným otvorom krýtu do pripravenej nádoby. Po ukončení spracovania vypnite pohonnú jednotku otočením regulátora do polohy **0 / OFF**.
Odporúčaná rýchlosť spracovania je na stupni **3 — MAX**.

Odporúčania

- Vždy používajte čerstvé ingrediencie.
- Potraviny určené na spracovanie pridajte vždy po nasadení strúhadla.
- Citrusové plody zbavte kôry.
- Veľké kusy vopred nakrájajte tak, aby sa vošli do plniaceho otvoru.
- Potraviny vkladajte postupne a rovnomerne.
- V prípade, že potraviny budú nastrúhané nahrubo (napr. strúhanka), použite na jemnejšie rozomletie kosákovitý nôž.
- Na spracovanie mäkkších potravín, ako sú napríklad uhorky, odporúčame nastaviť nízku / strednú rýchlosť. Na spracovanie tvrdších potravín, napríklad mrkvy alebo tvrdých syrov, nastavte stredná / vyššia / max. rýchlosť. Prípadne rýchlosť otáčok prispôbiť tak, aby bola zaistená dobrá funkcia a nedochádzalo k odletovaniu spracovaných surovín mimo nádoby.
- Pri strúhaní alebo granulovaní mäkkých surovín použite nízku rýchlosť, aby sa suroviny nezmenili na kašu.
- Pokiaľ sekáte tvrdé syry alebo čokoládu, pracujte krátko. Suroviny sa totiž sekaním nadmerne ohrejú, začnú mäknúť a môžu zhrudkovatieť.
- Kapustu pred strúhaním najskôr nakrájajte na menšie kúsky a odstráňte hlúbik.
- Pri užití krájacieho strúhadla vkladajte tenké / úzke potraviny horizontálne.
- Dostatočne plňte otvor po celej jeho dĺžke. Tým zabránit kízaniu potravín po stranách počas spracovania.
- Pri krájaní alebo strúhaní sú kúsky spracované potraviny kratšie, ak boli vkladane vertikálne a nie horizontálne.
- Po dokončení spracovania potraviny piest niekoľkokrát nadvihnite a znova spustite, čo môže pomôcť zníženiu množstva potraviny zachytené na strúhadle.
- Čas spracovania sa pohybuje v jednotkách minút a závisí od množstva, druhu a kvality použitých surovín.

IV. TABUĽKA POUŽITIA PRÍSLUŠENSTVA

Nasledujúce typy spracovania považujte za príklady a za inšpiráciu. Ich účelom nie je poskytnúť úplný návod, ale ukázať možnosti rôzneho spracovania potravín. Množstvo spracovávaných potravín voľte tak, aby nedošlo k prekročeniu maximálnej doby nepretržitého chodu pohonnej jednotky. Väčšie množstvo spracovávaných potravín je nutné rozdeliť na niekoľko dávok. Odporúčame prácu občas prerušiť, spotrebič vypnúť a odstrániť prípadné potraviny, ktoré sa nalepili prípadne upchali príslušenstvo

Príslušenstvo	Potravina	Max.množstvo	Čas (min)	Rychlosť	Príprava (mm)
E1	Jablká	1 000 g	1	1 — 4	1 / 2
E2	Uhorka	3 ks	1	1 — 4	—
E3	Mrkva	1 000 g	1	4 — MAX	—
E4	Zemiaky	1 000 g	1	MAX	1 / 2

V. ÚDRŽBA

Pred každou manipuláciou s prídavnými strojčekom vytiahnite vidlicu napájacieho prívodu pohonnej jednotky z elektrickej siete. Nepoužívajte drsné a agresívne čistiace prostriedky! Krájač po použití ihneď umyte v horúcej vode s prídavkom saponátu. Pre ľahšie / dokonalejšie čistenie môžete z tela krájača demontovať unášač **E7** vid'. (obr. 2). Vloženie unášače vykonajte opačným spôsobom (ozve sa počuteľné cvaknutie). Plastové časti je možné umývať v umývačke riadu. Niektoré plody môžu určitým spôsobom zafarbiť príslušenstvo, čo je však bezvýznamné, z funkčného a hygienického hľadiska, nie je to ani dôvod na reklamáciu spotrebiča. Zafarbenie sa zvyčajne po určitom čase samo stratí. Výlisky z plastu nikdy nesušte nad zdrojom tepla (napr. **kachľami, elektrickým/plynovým sporákom**). Doplnkové príslušenstvo po očistení uložte na suchom, bezprašnom/bezpečnom mieste, mimo dosahu detí a nesvojprávnych osôb.

VI. EKOLÓGIA



Ak to rozmery umožňujú, na všetkých dieloch sú vytlačené znaky materiálov, ktoré sú použité na obalový materiál, komponenty a príslušenstvo, ako aj na ich recyklovanie. Uvedené symboly na výrobku alebo v sprievodnej dokumentácii znamenajú, že použité elektrické alebo elektronické výrobky nesmú byť likvidované spoločne s komunálnym odpadom. Za účelom správnej likvidácie výrobku ho odovzdajte na určených zberných miestach, kde budú prijaté zdarma. Správnou likvidáciou tohto produktu pomôžete zachovať cenné prírodné zdroje a napomáhate prevencii potenciálnych negatívnych dopadov na životné prostredie a ľudské zdravie, čo by mohli byť dôsledky nesprávnej likvidácie odpadov. Ďalšie podrobnosti si vyžiadajte od miestneho úradu alebo najbližšieho zberného miesta (viď www.envidom.sk). Pri nesprávnej likvidácii tohto druhu odpadu môžu byť v súlade s národnými predpismi udelené pokuty.

Nedodržaním pokynov výrobcu zaniká právo na záručnú opravu!

Prípadné ďalšie informácie o spotrebiči a servisnej sieti získate na infolinke +420 545 120 545 alebo na internetovej adrese www.eta.sk.

VII. TECHNICKÉ ÚDAJE

Hmotnosť (kg) cca 0,85

Zmena technickej špecifikácie a obsahu prípadného príslušenstvo podľa modelu výrobku je vyhradená výrobcom. Uvedené obrázky sú len ilustračné.

HOUSEHOLD USE ONLY — Len na použitie v domácnosti.

DO NOT IMMERSE IN WATER OR OTHER LIQUIDS — Neponárať do vody alebo iných tekutín. TO AVOID DANGER OF SUFFOCATION, KEEP THIS PLASTIC BAG AWAY FROM BABIES AND CHILDREN. DO NOT USE THIS BAG IN CRIBS, BEDS, CARRIAGES OR PLAYPENS. THIS BAG IS NOT A TOY. Nebezpečenstvo udusenía. Nepoužívajte toto vrecúško v kolískach, postieľkach, kočíkoch alebo detských ohrádkach. PE vrecko odkladajte mimo dosahu detí. Vrecko nie je na hranie.



UPOZORNĚNÍ: dodržte směr zakládání součástí!
Při čištění struhadel pracujte velmi opatrně!

ZÁRUČNÍ PODMÍNKY

Na výrobek uvedený v tomto záručním listu je poskytována záruka po dobu dvacet čtyři měsíců od data prodeje spotřebiteli.

Záruka se vztahuje na poruchy a závady, které v průběhu záruční doby vznikly chybou výroby nebo vadou použitých materiálů.

Výrobek je možno reklamovat u prodejce, který výrobek prodal spotřebiteli nebo v autorizovaném servisu.

Při reklamaci je nutné předložit: reklamovaný výrobek, originální nákupní doklad, ve kterém je zřetelně uveden typ výrobku a jeho datum prodeje spotřebiteli, případně tento řádně vyplněný záruční list. Záruka platí pouze tehdy, je-li výrobek používán podle návodu k obsluze a připojen na správné síťové napětí.

Spotřebitel ztrácí nárok na záruční opravu nebo bezplatný servis v případě:

- zásahu do přístroje neoprávněnou osobou.
- nesprávné nebo neodborné montáže výrobku.
- poškození přístroje vlivem živelné pohromy.
- používání výrobku pro jiné účely, než je obvyklé.
- používání výrobku k profesionální či jiné výdělečné činnosti.
- používání výrobku s jiným než doporučeným příslušenstvím.
- nesprávné údržby výrobku.
- nepravdivého čištění výrobků zejména v případě, kdy je závada způsobena zbytky potravin, vlasů, domovního prachu nebo jiných nečistot.
- vystavení výrobku nepříznivému vnějšímu vlivu, zejména vniknutím cizích předmětů nebo tekutin (včetně elektrolytu z baterií) dovnitř.
- mechanického poškození výrobku způsobeného nesprávným používáním výrobku nebo jeho pádem.

Pokud zboží při uplatňování vady ze strany spotřebitele bude zasíláno poštou nebo přepravní službou, musí být zabaleno v obalu vhodném pro přepravu tak, aby se zabránilo poškození výrobku přepravou.

Aktuální seznam servisních středisek naleznete na: www.eta.cz

Případně další dotazy zasílejte na info@eta.cz, nebo volejte +420 545 120 545.

Veškeré náležitosti uvedené v tomto záručním listu platí pouze pro výrobky nakoupené a reklamované na území České republiky.

Typ výrobku:

Datum prodeje:

Výrobní číslo:

Razítko a podpis prodávajícího:

ZÁRUČNÉ PODMIENKY

Na výrobok uvedený v tomto záručnom liste je poskytovaná záruka na dobu dvadsaťštyri mesiacov od dátumu prevzatia tovaru spotrebiteľom. Ak má výrobok uviesť do prevádzky iný podnikateľ než predávajúci, začne záručná doba plynúť až odo dňa uvedenia výrobku do prevádzky, pokiaľ kupujúci objednal uvedenie do prevádzky najneskôr do troch týždňov od prevzatia veci a riadne a včas poskytol na vykonanie služby potrebnú súčinnosť. Záruka sa vzťahuje na vady, ktoré v priebehu záručnej doby vznikli chybou výroby alebo chybou použitých materiálov.

Výrobok je možné reklamovať v ktorejkoľvek prevádzkarni predávajúceho ktorý výrobok predal spotrebiteľovi, v ktorej je prijatie reklamácie v zmysle zákona možné, alebo osoby oprávnenej výrobcom výrobku na vykonávanie záručných opráv.

Pri reklamácií je nutné predložiť: reklamovaný výrobok, originál nákupného dokladu, v ktorom je zreteľne uvedený typ výrobku a jeho dátum predaja spotrebiteľovi prípadne tento riadne vyplnený záručný list.

Výrobok je treba používať podľa návodu na obsluhu a musí byť pripojený na správne sieťové napätie.

Pokiaľ výrobok pri uplatňovaní poruchy zo strany spotrebiteľa bude zasielaný poštou alebo prepravnou službou, musí byť zabalený v obale vhodnom pre prepravu tak, aby sa zabránilo poškodeniu výrobku prepravou.

Aktuálny zoznam servisných stredísk nájdete na: **www.eta.sk**

Prípadné ďalšie dotazy zasielajte na **info@eta.cz** alebo volajte +420 545 120 545.

Všetky náležitosti uvedené v tomto záručnom liste platia len pre výrobky nakúpené a reklamované na území Slovenskej Republiky.

Typ prístroja:

Dátum predaja:

Výrobné číslo:

Pečiatka a podpis predajca:

eta