

Návod k použití

MUZ 5GM1

MUZ5GM1



Q4ACZM2751

K Vaší bezpečnosti

Toto příslušenství je určeno pro kuchyňský robot MUM5.... Dbejte návodu k použití kuchyňského robotu MUM5.... Mlýnek na obilí je vhodný pro mletí všech druhů obilí (kromě kukuřice) např. máku, lněných semínek, sezamu, pohanky atd. Také bylinky, koření a kávu je možné dobře mlít. Mleté suroviny musí být suché. Nesmí se používat ke zpracování jiných předmětů, resp. substancí.

▲ Bezpečnostní pokyny pro tento spotřebič

Nebezpečí poranění!

Nesahejte do plnicí nádoby. Do plnicí nádoby nedávejte žádné předměty. Mlýnek na obilí nasazujte nebo sundávejte jen v klidovém stavu pohonu a při vytažené síťové zástrčce.

Důležité!

Mlýnek na obilí používejte jen v uvedených pracovních pozicích. Mlýnek na obilí používejte jen ve zcela složeném stavu. Mlýnek na obilí nikdy nesestavujte na základním spotřebiči. Prosím, používejte jen očištěné obilí, aby se zabránilo poškození od kovových částí, písku nebo kamínků. Mlýnek nenechávejte běžet naprázdno. Jednotlivé části (kromě plnicí nádoby) neponořujte do vody, nedržte pod tekoucí vodou ani nemyjte v myčce nádobí.

Popis spotřebiče

Prosím, otevřete si strany s obrázky.

Obrázek **A**

Základní spotřebič

- 1 Pouzdro
- 2 Nastavovací kroužek
- 3 Mlecí kužel
- 4 Mlecí kroužek
- 5 Plnicí nádoba
- 6 Unašeč
- 7 Vyhazovací šachta

Obrázek **B**

Pracovní pozice

Pojistka proti přetížení

Zabudované místo nouzového zlomu chrání pohon před poškozením. Unašeč (6) se při přetížení zlomí (např. vlhké obilí nebo cizí těleso v mlecím zařízení). Náhradní unašeč dostanete k zakoupení ve specializované prodejně nebo zákaznickém servisu (objednáací číslo 628702). Unašeč lze snadno vyjmout a vyměnit.

Obrázek **C**

- Pevně přidrže nebo sevřete mlecí kužel a nastavovací kroužek otáčejte doprava až nadoraz.
- Pomocí plochých kleští unašeč uchopte za šestihranné plochy, otáčejte jím doprava a vyndejte (bajonetový uzávěr).

Ovládání

- Mlýnek na obilí před prvním použitím pečlivě vyčistěte, viz „Čištění a péče“.



Důležité upozornění

V tomto návodu doporučené hodnoty pro pracovní rychlost se vztahují na spotřebič se 7- stupňovým otočným spínačem. Hodnoty pro spotřebiče se 4 stupňovým otočným spínačem najdete v závorkách.

Sestavení mlýnku na obilí

Obrázek **D**

- Otáčejte nastavovací kroužek, aby značky na nastavovacím kroužku a pouzdru byly nad sebou (**D-1**).
- Mlecí kužel nasadte na čtyřhrannou osu v pouzdru (**D-2**).
- Nasadte mlecí kroužek (**D-3**). Šipka na mlecím kroužku musí směřovat na značky na nastavovacím kroužku a pouzdru! Mlecí kroužek lze nasadit jen v této pozici.
- Mlecí kroužek mírně potlačte dolů a nastavovací kroužek zašroubujte ve směru hodinových ručiček do oblasti mletí (**D-4**).
- Nasadte plnicí nádobu (**D-5**).

Mletí obilí

Obrázek E

- Stiskněte odjišťovací tlačítko a výkyvné rameno dejte do pozice 2.
- Nasaďte misku:
 - Dopředu vložte nakloněnou misku a poté ji odstavte,
 - otáčejte proti směru hodinových ručiček, dokud nezapadne.
- Aby se zabránilo nadměrnému prašení během mletí, misku překryjte víkem.



Tip: Podle potřeby lze otvor ve víku dodatečně zakrýt utěrkou.

- Stiskněte odjišťovací tlačítko a výkyvné rameno dejte do pozice 1.
- Sundejte ochranné víko pohonu z pohonu mlýnku na obilí (**E-6a**).
- Nasaďte ochranné víko pohonu mixéru (**E-6b**).
- Nasaďte mlýnek na obilí a otáčejte jím doleva až nadoraz.
- Požadovaný stupeň mletí nastavte na nastavovacím kroužku.
Plynule od 1 **1** (= jemný) až 6 (= hrubý).
Stupeň mletí lze změnit i během chodu mlýnku.



Upozornění: Ve směru 1 (= jemný) nastavení provádějte jen v malých krocích, aby se mlýnek neucpal.

- Suroviny na mletí nasypete do plnicí nádoby.
Max. 750 g
Značky na plnicí nádobě jsou orientační pomůckou a vztahují se na pšenici.
- Zasuňte síťovou zástrčku.
- Otočný spínač nastavte na stupeň 7 (4).



Důležité upozornění

Aby se spotřebič nepřetížil, můžete v jednom mlecím cyklu zpracovávat max. 1,5 kg surovin. Poté byste měli dodržet přestávku pro vychladnutí alespoň 1 hodinu.

Po práci

- Spotřebič vypněte otočným spínačem.
- Vytáhněte síťovou zástrčku.
- Mlýnek na obilí otáčejte proti směru hodinových ručiček a sundejte jej.

Obrázek F

- Sundejte plnicí nádobu.
- Nastavovací kroužek otáčejte proti směru hodinových ručiček až nadoraz. Značky na nastavovacím kroužku a pouzdru jsou nad sebou (**F-2**).
- Sundejte mlecí kroužek a mlecí kužel.
- Vyčistěte jednotlivé části, viz kapitolu „Čištění a péče“.

Čištění a péče

⚠ **Pozor!**

Jednotlivé části (kromě plnicí nádoby) neponořujte do vody, nedržte pod tekoucí vodou ani nemyjte v myčce nádobí. Nepoužívejte žádné abrazivní čisticí prostředky. Povrchy by se mohly poškodit.

Upozornění: Mlýnek na obilí po použití vyčistěte, pokud jej denně nepoužíváte. U olejnatých surovin, např. lněná semínka, byste měli mlýnek po použití vyčistit.

- Mlecí kroužek a mlecí kužel vyčistěte jen suchým kartáčem.
- Pouzdro nedávejte do mycího roztoku, jen ho utřete zvenku vlhkým hadříkem. K čištění výstupného otvoru lze vyhazovací šachtu sklopit dolů (**Obrázek G**).

- Plnicí nádoba je vhodná pro mytí v myčce nádobí.
- Mlýnek na obilí skladujte v suché místnosti.

Pokyny k mletí

Mlýnek na obilí je vhodný pro mletí všech druhů obilí (kromě kukuřice) např. máku, lněných semínek, sezamu, pohanky atd. Také bylinky, koření a kávu je možné dobře namlít.

Obilí musí být suché, jinak se může mlýnek zalepít. Proto surovinu pro mletí skladujte volně nebo v jutových pytlích. Teplota skladování nesmí překročit 40 °C.

Hodnoty uvedené v následující tabulce jsou orientační hodnoty a závisí např. na obsahu vlhkosti nebo době pěstování (léto nebo zima).

Výkon mletí při rychlostním stupni 7 (4)

Druh obilí	Výkon mletí Jemné (1)	Při nastavení Hrubé (6)
Pšenice	80 g/min	270 g/min
Žito	70 g/min	230 g/min
Pohanka	80 g/min	190 g/min
Ječmen nahý	80 g/min	300 g/min
Oves nahý	50 g/min	170 g/min
Proso	80 g/min	200 g/min
Rýže	70 g/min	190 g/min
Lněná semínka *	15 g/min	-
Mák *	70 g/min	-

* Lněná semínka a mák jsou olejnatá, jemné nastavení má za následek nižší výkon mletí. Lepší výsledek dosáhnete, pokud je melele ve zmrazeném stavu.

Pokud si je chcete pro účely pečení, lze lněná semínka namlít rychle a jemně, tím že do nich před mletím vmícháte obilí.

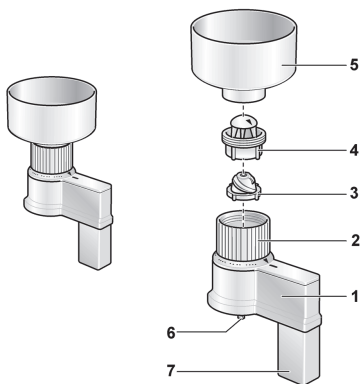
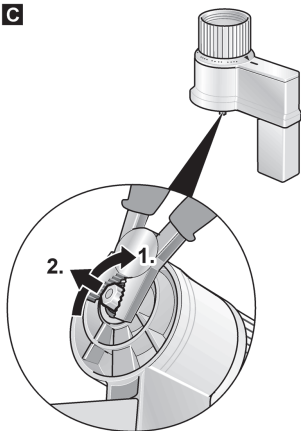
Oves je měkčí než jiné druhy obilí. Proto jej nelze namlít tak jemně. Ale i zde můžete dosáhnout lepší výsledek, pokud oves necháte zmrazit v mrazicím boxu a po vyndání jej okamžitě pomelete.

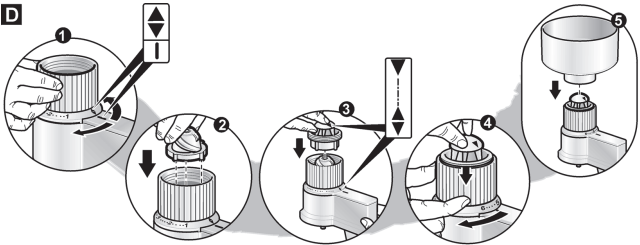
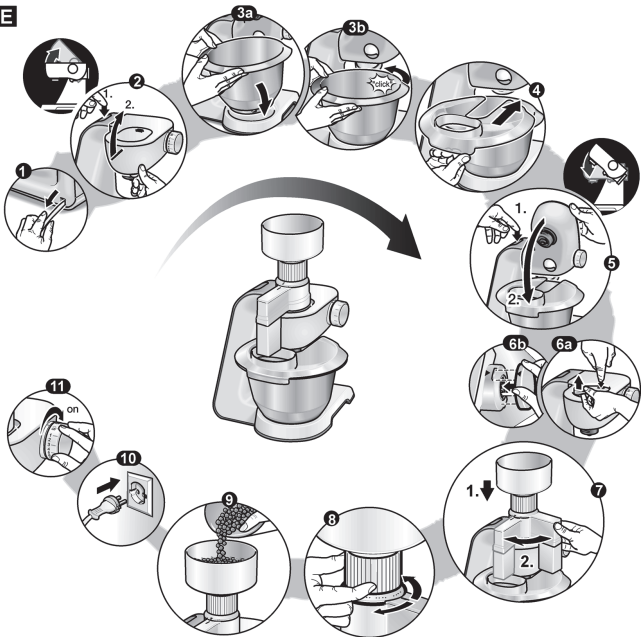
Důležité upozornění:

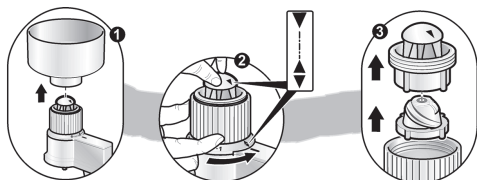
Jelikož je obilí přírodní a živá „přírodní konzerva“ a proto hydroskopické, musí se znovu upozornit na to, že je nutné suché skladování. Právě vlhké obilí vede k enormnímu zahřívání, což lze jasně rozpoznat, když se ucpává mlecí zóna ocelového kužele mlýnku a jemné mletí již není možné. Těžké jemné mletí může být znakem toho, že je obilí příliš vlhké.

Test vlhkosti

Jednoduchý test je, mletou surovinu roztlačit mezi dvěma tvrdými předměty. Nevhodné, takže příliš vlhké suroviny lze roztlačit, aniž by pukaly, na způsob ovesných vloček; v daném případě suroviny dosušte. Je možné také vykonat zkoušku surovin, na několik hodin je vložte do mrazicího boxu a poté je okamžitě zpracovávejte na stupni pro jemné mletí. Pokud lze mletou surovinu po zmrazení jemně namlít, je to jasný znak toho, že bylo obilí předtím ještě vlhké.

A**B****C**

D**E**

F**G**

Záruční podmínky

společnosti BSH domácí spotřebiče s.r.o.

1. Záruka

Na tento výrobek je v souladu § 2113 a násl. zákona č. 89/2012 Sb., občanský zákoník, v platném znění, poskytována **záruka za jakost 24 měsíců** (dále jen „záruka“), která běží zpravidla od odevzdání výrobku zákazníkovi. Pokud byla sjednána delší záruka, řídí se tato speciálními pravidly.

Záruka 24 měsíců je poskytována pouze zákazníkovi spotřebiteli a jen na výrobek **k běžnému užívání v domácnosti**. Zákazníkovi podnikateli nebo jiné právnické osobě je poskytnuta 24 měsíční záruka za předpokladu, že se koupě netýká jeho podnikatelské činnosti (např. prádelna, ubytovací služby, restaurační zařízení apod.), způsob užívání je obdobný užívání v domácnosti a výrobek není prokazatelně přetěžován (kumulativně); v ostatních případech je poskytována záruka v délce 6 měsíců. Společnost BSH domácí spotřebiče s.r.o. si vyhrazuje právo omezit plnění záruky nad rámec 6 měsíců v případě, že bude zjevné, že spotřebič není provozován v souladu s výše uvedenými podmínkami.

2. Pořizovací doklad a záruční list

Základním průkazem práv zákazníka je **pořizovací doklad** (paragon, faktura, leasingová smlouva apod.). Pokud byl při prodeji vydán **záruční list**, je tento součástí výrobku s výrobním číslem uvedeným na přední straně tohoto záručního listu. Nedílnou součástí záručního listu je pořizovací doklad. Zákazník si ve vlastním zájmu pořizovací doklad i záruční list pečlivě uschová.

Bezplatný záruční servis je možno poskytnout jen v případě předložení pořizovacího dokladu nebo v případě prodloužené záruky i vyplněného záručního listu a vystaveného certifikátu, pokud byl vydán. Záruční list vyplňuje prodejce a je v zájmu zákazníka zkontrolovat správnost a úplnost uvedených údajů. Záruční list je platný pouze v originálu, na kopie nebude brán zřetel.

3. Uplatnění záruky

Zákazník má v rámci poskytnuté záruky právo na bezplatné, včasné a řádné odstranění reklamované vady výrobku, a to opravou, popřípadě – není-li to vzhledem k povaze (zn. příčině i projevu) vady neúměrné – právo na výměnu výrobku nebo jeho vadné součásti. Za zákonem stanovených podmínek může být poskytnuta sleva na výrobku anebo může být výrobek vrácen.

Záruční oprava se vztahuje výhradně na vady, které vzniknou průkazně v době platné záruky. Takto vzniklé vady je oprávněn odstranit pouze **autorizovaný servis**. Uplatnit záruku může zákazník u autorizovaného servisu nebo v prodejně, kde byl výrobek zakoupen, a to bez zbytečného odkladu, nejpozději však do konce záruční doby. Zvolí-li zákazník jiný, než nejbližší autorizovaný servis, bude na něm, aby nesl v souvislosti s tím zvýšené náklady.

Autorizovaný servis posoudí oprávněnost reklamace a podle povahy vady výrobku rozhodne o způsobu řešení reklamace.

Seznam autorizovaných servisů je k dispozici na www.bosch-home.com/cz.

Doba, po kterou zákazník nemůže výrobek z důvodu vady používat, se do záruční doby nepočítá. O tuto dobu se záruční doba prodlužuje. Při výměně se **běh záruční doby** neobnovuje. Při opravě nedochází k běhu nové záruční doby týkající se opravené součásti či součástíky.

Po provedení záruční opravy je autorizovaný servis povinen vydat zákazníkovi čitelnou kopii opravního listu. **Opravní list** slouží k prokazování práv zákazníka, proto je ve vlastním zájmu zákazníka před podpisem opravního listu zkontrolovat jeho obsah a kopii opravního listu pečlivě uschová.

Zákazník je povinen poskytnout autorizovanému servisu **součinnost** k ověření existence reklamované vady a k jejímu odstranění (včetně odpovídajícího potřebného vyzkoušení nebo demontáže výrobku).

Při uplatnění reklamace předá zákazník **výrobek čistý** v souladu s hygienickými předpisy nebo obecnými hygienickými zásadami včetně všech jeho součástí a příslušenství, umožňujících takové ověření a odstranění vady. V případě, že výrobek nedodá kompletní a je-li kompletnost výrobku nezbytná k zjištění existence reklamované vady a/nebo k jejímu odstranění, běh lhůty k vyřízení reklamace začíná až dodáním chybějících součástí.

4. Neoprávněnost reklamace

Reklamacie není oprávněná v případech, vznikla-li závada nebo poškození:

- prokazatelně nesprávným užíváním výrobku (např. v rozporu s návodem, s pokyny uvedenými na obalu výrobku či v záručním listě, užíváním v rozporu s obecně známými pravidly užívání předmětného výrobku, provozem při nesprávném napájecím napětí, připojování na nedovolené zdroje proudu, užíváním zboží v nevhodných podmínkách – vlhko, prašnost, extrémní tvrdost vody apod.) anebo jiným nesprávným jednáním uživatele (např. neodbornou instalací či zapojením);
- prokazatelně nedovolenými zásahy do přístroje (konstrukční nebo jiná úprava, neodborná montáž), živelnou katastrofou nebo mechanickým poškozením výrobku;
- nese-li předložený záruční list zjevné známky provedených změn údajů nebo je-li na výrobku odlišné výrobní číslo od toho, jež je uvedeno v záručním listě;
- u estetických komponentů, nezajišťujících funkčnost výrobku z důvodu:
 - transportního poškození nebo přemísťováním (poškrábání, promáčknutí, praskliny, rozbitá skla a police apod.)
 - nefunkčních estetických komponentů jako jsou madla, skla, ovládací spínače apod., které jsou důsledkem běžného opotřebení
 - změny barvy plastových komponentů (jedná se o běžný fyzikálně chemický jev po čase používání)
 - vady spotřebních materiálů, u kterých je doba životnosti daná charakterem součástky (žárovky, vodní filtry, vzduchovce, prachové filtry, uhlíkové filtry všeho druhu, akumulátory, baterie, apod.)
 - vady příslušenství a volitelné vybavy, způsobené nevhodnou manipulací nebo nepřiměřeným zacházením

Ze záručních oprav jsou vyloučeny případy běžné údržby nebo čištění, instalace, programování, kontroly parametrů výrobku.

5. Náhradní díly

Záruka na samostatně prodané náhradní díly výrobku je poskytována v délce 6 měsíců, a to za předpokladu jeho odborné instalace.

6. Pozáruční servis

V případě placené pozáruční opravy provedené autorizovaným servisem se poskytuje záruka v délce 24 měsíců.

7. Rozšířená záruka nad rámec zákona

U spotřebičů (pračky, myčky) sériové vybavených systémem Aqua-Stop (patent BSH) je výrobcem poskytnuta záruka na škody způsobené chybou tohoto systému. Na tyto škody je zákazníkovi spotřebiteli poskytnuta náhrada, a to po celou dobu životnosti spotřebiče. Vyloučena je náhrada škody v případě, kdy nebyl spotřebič zapojen do elektrického obvodu pod proudem.

8. Upozornění pro prodejce

Prodejce je povinen vyplnit správně a úplně záruční list v den prodeje výrobku. Při případné předprodejní reklamaci je třeba předložit řádně vyplněný reklamační protokol a pořizovací doklad (fakturu).

9. Ochrana osobních údajů

Osobní údaje zákazníka kupujícího budou použity výhradně k účelům pro zpracování objednávek a k případnému vyřízení záruky v souladu se zák. č. 101/2000 Sb., o ochraně osobních údajů.

10. Prohlášení o hygienické nezávadnosti výrobků

Všechny výrobky distribuované společností BSH domácí spotřebiče s.r.o. a přicházející do styku s potravinami splňují požadavky o hygienické nezávadnosti dle zákona č.258/2000 Sb., vyhlášky 38/2001 Sb. Toto prohlášení se vztahuje na všechny výrobky přicházející do styku s potravinami uvedené v aktuálním ceníku společnosti BSH domácí spotřebiče s.r.o.

Ujištění dovozce o vydání prohlášení o shodě

Vážený zákazníku,

dle § 13, odst.5 zákona č.22/1997 Sb. Vás ujišťujeme, že na všechny výrobky distribuované společností BSH domácí spotřebiče s.r.o. našim obchodním partnerem bylo vydáno prohlášení o shodě ve smyslu zákona č. 22/1997 Sb a nařízení vlády č. 17/2003 Sb., 616/2006 Sb. a 22/2003 Sb. a příslušných nařízení vlády. Toto ujištění dovozce o vydání prohlášení o shodě se vztahuje na všechny výrobky včetně plynových spotřebičů, které jsou obsaženy v aktuálním ceníku firmy BSH domácí spotřebiče s.r.o.

B/S/H/

Kontakt na servis domácích spotřebičů BOSCH

BSH domácí spotřebiče s.r.o.
Radlická 350
158 00 Praha 5

Příjem oprav
Tel.: +420 251 095 546
Email: opravy@bshg.com

Objednávky příslušenství a náhradních dílů
Tel.: +420 251 095 556
Email: dily@bshg.com

Zákaznické poradenství
Tel.: +420 251 095 555
Email: bosch.spotrebice@bshg.com

Aktuální informace o servisu naleznete na internetových stránkách www.bosch-home.com/cz.
Zde máte možnost sjednat opravu pomocí online formuláře.

Návod na obsluhu

MUZ 5GM1

Q4ACZM2751

Pre Vašu bezpečnosť

Toto príslušenstvo je určené pre kuchynský robot MUM5.... Dodržiavajte návod na obsluhu pre kuchynský robot MUM5.... Mlynček na obilie je vhodný na mletie všetkých druhov obilia (okrem kukurice) napr. maku, ľanových semienok, sezamu, pohánky atď. Taktiež môžete mlieť bylinky, korenie a kávu. Mleté suroviny musia byť suché. Nesmie sa používať na spracovanie iných predmetov, príp. substancií.

▲ Bezpečnostné pokyny pre tento spotrebič

Nebezpečenstvo poranenia!

Nesiahajte do plniacej nádoby. Do plniacej nádoby nedávajte žiadne predmety. Mlynček na obilie nasadzujte alebo skladajte iba v pohotovostnom stave pohonu a keď je sieťová zástrčka vytiahnutá.

Dôležité!

Mlynček na obilie používajte len v uvedených pracovných pozíciách. Mlynček na obilie používajte iba v úplne zloženom stave. Mlynček na obilie nikdy nezostavujte na základnom spotrebiči. Prosím, používajte len vyčistené obilie, aby sa zabránilo poškodeniu od kovových častí, piesku alebo kamienkov. Mlynček nenechávajte zapnutý keď je prázdny. Jednotlivé časti (okrem plniacej nádoby) neponárajte do vody, nedržte pod tečúcou vodou ani neumývajte v umývačke riadu.

Popis spotrebiča

Prosím, otvorte si stránky s obrázkami.

Obrázok **A**

Základný spotrebič

- 1 Puzdro
- 2 Nastavovací krúžok
- 3 Kužeľ na mletie
- 4 Krúžok na mletie
- 5 Plniaca nádoba
- 6 Unášač
- 7 Vyhadzovacia šachta

Obrázok **B**

Pracovná pozícia

Poistka proti preťaženiu

Zabudované miesto núdzového zlomu chráni pohon pred poškodením. Unášač (6) sa pri preťažení zlomí (napr. vlhké obilie alebo cudzie teleso v zariadení). Náhradný unášač si zakúpite v špecializovanej predajni alebo v zákazníckom servise (objednávacie číslo 628702). Unášač môžete jednoducho vybrať a vymeniť.

Obrázok **C**

- Poriadne pridržte alebo zovrite kužeľ na mletie a nastavovací krúžok otáčajte doprava až nadoraz.
- Pomocou plochých klieští unášač uchopíte za šesťhranné plochy, otáčajte ním doprava a vyberte (bajonetový uzáver).

Ovládanie

- Mlynček na obilie pred prvým použitím dobre vyčistite, pozri „Čistenie a údržba“.



Dôležité upozornenie

V tomto návode odporúčané hodnoty na pracovnú rýchlosť sa vzťahujú na spotrebič so 7- stupňovým otočným spínačom. Hodnoty pre spotrebiče so 4 stupňovým otočným spínačom nájdete v zátvorkách.

Zostavenie mlynčeka na obilie

Obrázok **D**

- Otáčajte nastavovací krúžok, aby značky na nastavovacím krúžku a puzdre boli nad sebou (**D-1**).
- Kužeľ na mletie nasadíte na štvorhrannú os v puzdre (**D-2**).
- Nasadíte krúžok na mletie (**D-3**). Šípka na krúžku na mletie musí smerovať na značky na nastavovacom krúžku a puzdre! Krúžok na mletie môžete nasadiť iba v tejto pozícii.
- Krúžok na mletie mierne potlačte dole a nastavovací krúžok zaskrutkujte v smere hodinových ručičiek do oblasti mletia (**D-4**).
- Nasadíte plniacu nádobu (**D-5**).

Mletie obilia

Obrázok E

- Stlačte odist'ovacie tlačidlo a výkyvné rameno dajte do pozície 2.
- Nasadte misku:
 - Dopredu vložte naklonenú misku a položte ju,
 - otáčajte proti smeru hodinových ručičiek, kým nezacvakne.
- Aby sa zabránilo nadmernému prášeniu počas mletia, misku zakryte vrchnákom.



Tip: Podľa potreby môžete otvor vo vrchnáku dodatočne zakryť utierkou.

- Stlačte odist'ovacie tlačidlo a výkyvné rameno dajte do pozície 1.
- Zložte ochranný kryt z pohonu mlynčeka na obilie (**E-6a**).
- Nasadte ochranný kryt pohonu mixéru (**E-6b**).
- Nasadte mlynček na obilie a otáčajte ním doľava až nadoraz.
- Požadovaný stupeň mletia nastavte na nastavovacom krúžku.
Plynulo od **1 1** (= jemný) až **6** (= hrubý).
Stupeň mletia môžete zmeniť aj počas prevádzky mlynčeka.



Upozornenie: V smere **1** (= jemný) nastavenie vykonávajte len v malých krokoch, aby sa mlynček neupchal.

- Suroviny na mletie nasypete do plniacej nádoby.
Max. 750 g
Značky na plniacej nádobe sú orientačnou pomôckou a vzťahujú sa na pšenicu.
- Zasuňte sieťovú zástrčku.
- Otočný spínač nastavte na stupeň 7 (4).



Dôležité upozornenie

Aby sa spotrebič nepreťažil, môžete v jednom cykle mletia spracovávať max. 1,5 kg surovín. Potom by ste mali dodržať prestávku pre vychladnutie aspoň 1 hodinu.

Po práci

- Spotrebič vypnite otočným spínačom.
- Vytiahnite sieťovú zástrčku.
- Mlynček na obilie otáčajte proti smeru hodinových ručičiek a zložte ho.

Obrázok F

- Zložte plniacu nádobu.
- Nastavovací krúžok otáčajte proti smeru hodinových ručičiek až nadoraz. Značky na nastavovacom krúžku a puzdre sú nad sebou (**F-2**).
- Zložte krúžok na mletie a kužel na mletie.
- Vyčistíte jednotlivé časti, pozri kapitolu „Čistenie a údržba“.

Čistenie a údržba

⚠ **Pozor!**

Jednotlivé časti (okrem plniacej nádoby) neponárajte do vody, nedržte pod tečúcou vodou ani neumývajte v umývačke riadu. Nepoužívajte žiadne abrazívne čistiace prostriedky. Povrchy by sa mohli poškodiť.

Upozornenie: Mlynček na obilie po použití dôkladne vyčistíte, pokiaľ ho nepoužívate denne. Pri olejnatých surovinách, napr. ľanové semienka, by ste mali mlynček vždy po použití vyčistiť.

- Krúžok na mletie a kužel na mletie vyčistíte iba suchou kefkou.
- Puzdro nedávajte do čistiaceho roztoku, len ho utrite zvonku vlhkou utierkou. Na čistenie výstupného otvoru môžete vyhadzovaciu šachtu sklopiť dole (**Obrázok G**).

- Plniaca nádoba je vhodná na umývanie v umývačke riadu.
- Mlynček na obilie skladujte v suchej miestnosti.

Pokyny na mletie

Mlynček na obilie je vhodný pre mletie všetkých druhov obilia (okrem kukurice) napr. maku, ľanových semienok, sezamu, pohánky atď. Taktiež môžete mlieť bylinky, korenie a kávu.

Obilie musí byť suché, inak sa môže mlynček zalepiť. Preto suroviny na mletie skladujte voľne alebo v jutových vreckách. Teplota uskladnenia nesmie prekročiť 40 °C.

Hodnoty uvedené v nasledujúcej tabuľke sú orientačné hodnoty a závisia napr. od obsahu vlhkosti alebo času pestovania (leto alebo zima).

Výkon mletia pri rýchlostnom stupni 7 (4)

Druh obilia	Výkon mletia Jemné (1)	Pri nastavení Hrubé (6)
Pšenica	80 g/min	270 g/min
Raž	70 g/min	230 g/min
Pohánka	80 g/min	190 g/min
Jačmeň	80 g/min	300 g/min
Ovos	50 g/min	170 g/min
Proso	80 g/min	200 g/min
Ryža	70 g/min	190 g/min
Ľanové semienka *	15 g/min	-
Mak *	70 g/min	-

* Ľanové semienka a mak sú olejnaté, jemné nastavenie má za následok nižší výkon mletia. Lepší výsledok dosiahnete, ak ich meliete v zmrazenom stave.

Pokiaľ ich chcete na pečenie, môžete ľanové semienka namlieť rýchlo a jemne, tým že do nich pred mletím vmiešate obilie.

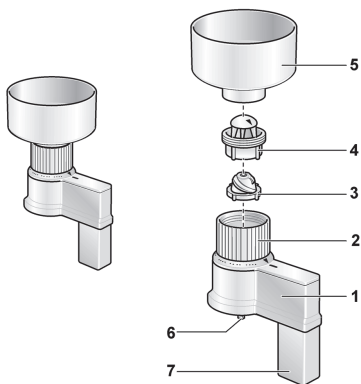
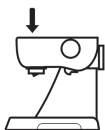
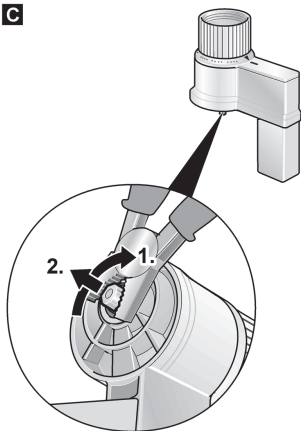
Ovos je mäkkší než iné druhy obilia. Preto ho nie je možné namlieť tak najjemno. Ale aj tu môžete dosiahnuť lepší výsledok, pokiaľ ovos necháte zmraziť v mraziacom boxe a po vybratí ho hneď pomeliete.

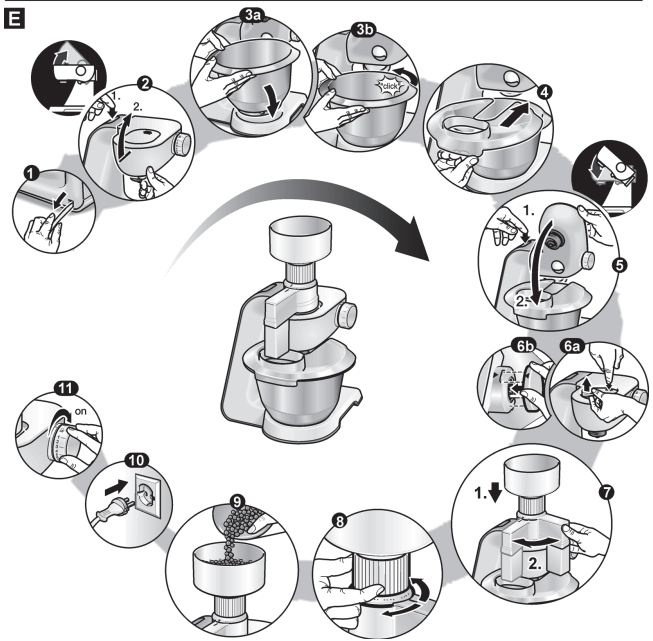
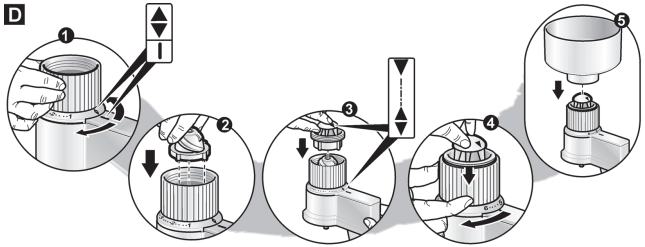
Dôležité upozornenie:

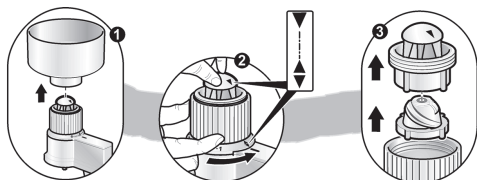
Keďže je obilie prírodné „prírodná konzerva“, musíme znovu upozorniť na to, že je potrebné suché uskladnenie. Práve vlhké obilie vedie k enormnému zahrievaniu, čo môžete rozpoznať, keď sa upcháva zóna mletia oceľového kužela mlynčeka a jemné mletie už nie je potom možné. Ťažké jemné mletie môže byť znakom toho, že je obilie veľmi vlhké.

Test vlhkosti

Jednoduchý test: mletú surovinu roztláčte medzi dvoma tvrdými predmetmi. Nevhodné, takže veľmi vlhké suroviny môžete roztláčiť, bez toho aby pukali, na spôsob ovsených vločiek; v danom prípade suroviny dosušte. Skúšku surovín je možné taktiež vykonať nasledovne: na niekoľko hodín ich vložte do mraziaceho boxu a potom ich hneď spracujte na stupni pre jemné mletie. Pokiaľ môžete mletú surovinu po zmrazení jemne namlieť, je to jasný znak toho, že bolo obilie predtým ešte vlhké.

A**B****C**



F**G**

**BOSCH**

Stvorené pre život

Záručný list

firmy **BSH** domáci spotrebiče s.r.o.**2 roky**záruka od výrobcu
na všetky spotrebičeDovozca: **BSH domáci spotrebiče s.r.o.**

Radlická 350

158 00 Praha 5

Výrobok:	Produktové číslo: E-Nr.
	Poradové číslo: FD
Dátum predaja, pečiatka, podpis	Dátum montáže, pečiatka, podpis

Predajca je povinný úplne a čitateľne vyplniť všetky požadované údaje v záručnom liste v deň predaja spotrebiča. Neoddeliteľnou súčasťou tohto záručného listu je daňový doklad o predaji výrobku.

Záručný list je dokladom práv spotrebiteľa v zmysle Občianskeho zákonníka. Je súčasťou výrobku s výrobným číslom uvedeným na prednej strane tohto záručného listu, zvlášť v prípadoch dlhších než zákonom daná záručná lehota je záručný list jedným z dokázateľných prostriedkov práv užívateľa. Je v záujme spotrebiteľa, aby si skontroloval správnosť a úplnosť všetkých uvedených údajov, ako i to, či dostal od predajcu záručný list so správnym označením pre uvedený druh výrobku.

Odporúča sa, aby výrobky montoval a uviedol do prevádzky autorizovaný servis, ktorý poskytuje záruku odbornej montáže, predvedenie a preskúšanie výrobku.

Montáž a inštalácia spotrebiča musí byť vykonaná v súlade s vyhláškou ÚBP SR č. 718/2002 Z. z. súvisiacich predpisov a noriem v platnom znení.

Pred montážou výrobku je nutné, aby boli splnené všetky podmienky pre pripojenie na inžinierske siete podľa platných noriem a podľa návodu na použitie.

Zápisy o uskutočnených opravách:

Dátum objed. opravy	Dátum dokončenia	Číslo oprav. listu	Stručný opis poruchy

Upozornenie pre predajcov

Predajca je povinný dať zákazníkovi platný doklad o predaji, kde bude uvedený dátum predaja a označenie spotrebiča, a súčasťou dokladu o kúpe tovaru je správne a úplne vyplnený záručný list v deň predaja výrobku. V prípade predpredajnej reklamácie je potrebné predložiť riadne vyplnený reklamačný protokol.

Záručné podmienky

- na výrobok sa poskytuje záručná lehota **24 mesiacov** odo dňa zakúpenia výrobku kupujúcim
- spotrebiteľ je oprávnený chybu vytknúť do šiestich mesiacov od jej zistenia, najneskôr však do uplynutia záručnej lehoty
- pri reklamácií je podmienkou predložiť platný daňový doklad o kúpe výrobku (napr. pokladničný blok, faktúru a pod.)
- ak je výrobok používaný na iný než výrobcom stanovený účel alebo je výrobok používaný v rámci predmetu obchodnej činnosti, poskytujú sa záručná lehota 6 mesiacov odo dňa zakúpenia, keďže spotrebiče sú určené výhradne na použitie v domácnosti
- za chybu výrobku sa nepovažuje jeho nadmerné opotrebovanie a z toho vyplývajúce absencie niektorých pôvodných vlastností, ktoré boli spôsobené napr. zanedbaním bežnej údržby, čistenia, nadmerným používaním výrobku
- záručná lehota neplatí počas obdobia, keď kupujúci nemôže užívať tovar pre jeho chyby, za ktoré zodpovedá predávajúci
- ak nebude zistená žiadna porucha, na ktorú sa vzťahuje bezplatná záručná oprava, alebo bude zistená porucha nezavinená výrobcom, hradí náklady spojené s vyslaním servisného technika osoba, ktorá uplatnila nárok na túto opravu
- záručné opravy vykonávajú autorizované servisné strediská podľa zoznamu uvedeného v tomto záručnom liste

Právo na bezplatnú opravu výrobku na náklady BSH domáci spotrebiče s.r.o., organizačná zložka Bratislava, zaniká, ak:

- je nečitateľný výrobný štítok alebo na výrobku chýba,
- údaje na doklade o predaji sa líšia od údajov uvedených na výrobnom štítku spotrebiča,
- výrobok bol namontovaný v rozpore s návodom na montáž, prípadne nebol dodržaný súlad s platnými STN alebo s návodom na obsluhu,
- výrobok bol neodborne namontovaný alebo nebol uvedený do prevádzky organizáciou oprávnenou v zmysle vyhlášky ÚBP SR č. 718/2002 Z. z., platí pre plynové spotrebiče a spotrebiče s elektrickým napájaním 400 V, ako i pre spotrebiče dodávané bez elektrického kábla, prípadne bez elektrickej koncovky,
- bola vykonaná konštrukčná zmena alebo zásah do výrobku neoprávnenou osobou,
- porucha na výrobku vznikla použitím neoriginálnych náhradných dielov alebo príslušenstva,
- ide o poškodenie: mechanické, nadmernou záťažou, v dôsledku vodného kameňa, neodborného zapojenia, živelnou pohromou, vonkajšími vplyvmi a pod.

Vyhlásenie o hygienickej neškodnosti výrobku

Všetky výrobky distribuované spoločnosťou BSH domáci spotrebiče s.r.o., organizačná zložka Bratislava, prichádzajúce do styku s potravinami **spĺňajú požiadavky** o hygienickej neškodnosti podľa **európskej normy EC 1935/2004**. Toto vyhlásenie sa vzťahuje na všetky výrobky prichádzajúce do styku s potravinami uvedené v aktuálnom cenníku BSH domáci spotrebiče s.r.o., organizačná zložka Bratislava.

Symbol uvedený na výrobku alebo jeho obale upozorňuje na to, že výrobok po skončení jeho životnosti nepatrí k bežnému domácejmu odpadu, ale ho treba odovzdať do špeciálnej zberne odpadu na recyklovanie elektrických alebo elektronických spotrebičov. Vašou podporou správnej likvidácie pomáhate opäť získať cenné suroviny a chrániť tak životné prostredie. Ďalšie informácie o recyklovaní tohto výrobku získate na miestnom úrade, v zberni odpadu alebo v združení Envidom, ktoré zabezpečuje zber, prepravu, spracovanie, recykláciu a ekologické zneškodňovanie elektroodpadu v zmysle zákona.



Uistenie dovozcu o vydaní vyhlásenia o zhode

Vážený zákazník,

Podľa zákona č. 264/1999 Z. z. Vás uistujeme, že na všetky výrobky distribuované spoločnosťou BSH domáci spotrebiče s. r. o. našim obchodným partnerom, bolo vydané prehlásenie o zhode v zmysle zákona č. 264/1999 Z. z. a príslušných nariadení vlády. Toto uistenie dovozcu o vydaní prehlásenia o zhode sa vzťahuje na všetky výrobky vrátane plynových spotrebičov, ktoré sú obsiahnuté v aktuálnom cenníku firmy BSH domáci spotrebiče s. r. o.

Kontakt na servis domácich spotrebičov BOSCH

Dodávateľ:

BSH domácí spotřebiče s.r.o. – organizačná zložka Bratislava

BSH domácí spotřebiče s.r.o.
Radlická 350
158 00 Praha 5

Prijem opráv:

Tel.: +421 244 450 808
Email: opravy@bshg.com

Objednávky príslušenstva a náhradných dielov:

Tel.: +421 244 452 041
Email: dily@bshg.com

Zákaznícke poradenstvo:

Tel.: +421 244 452 041
Email: bosch.spotrebice@bshg.com

Aktuálne informácie o servise nájdete na internetových stránkach www.bosch-home.com/sk.

Tu máte možnosť si dojednať opravu pomocou online formulára.

