

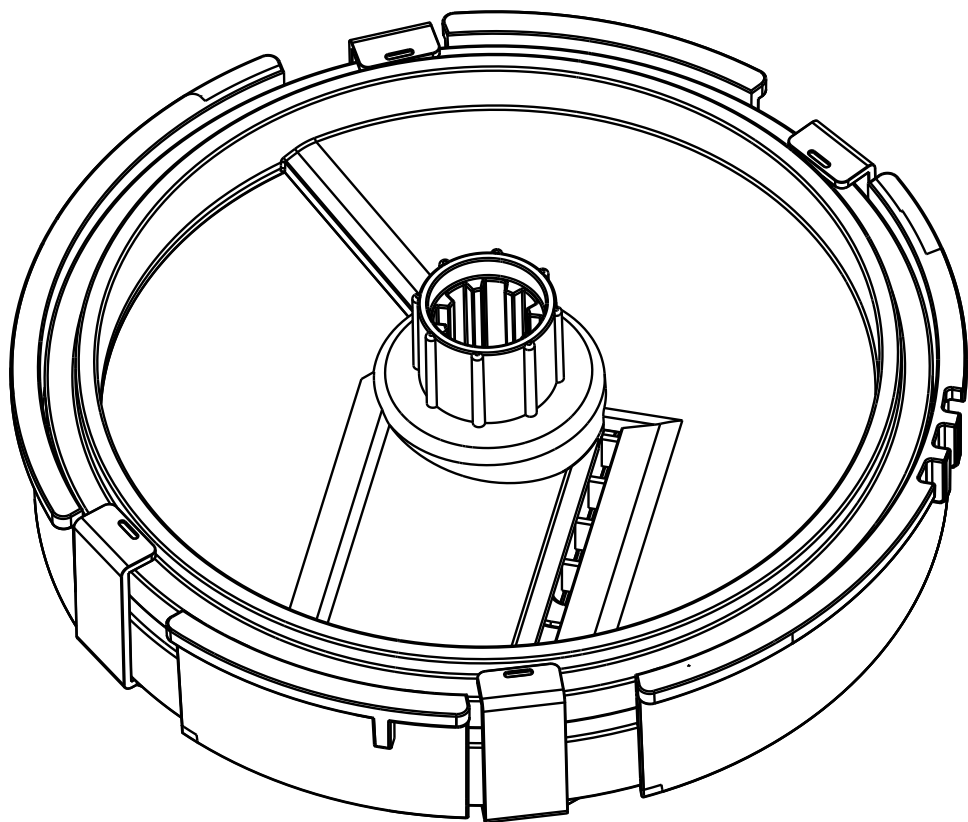
Kotoučový nástavec na krájení - kostek • NÁVOD K OBSLUZE **CZ** 5-9

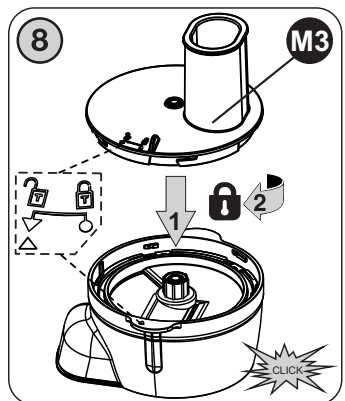
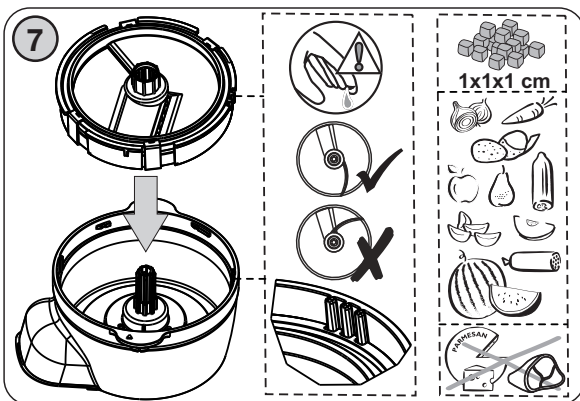
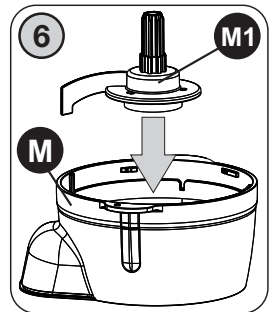
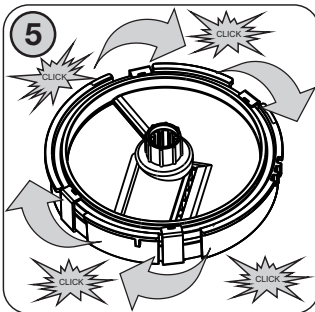
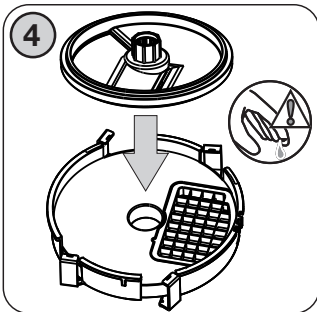
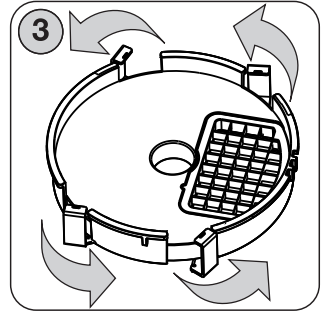
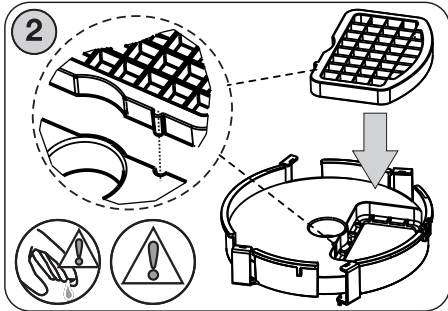
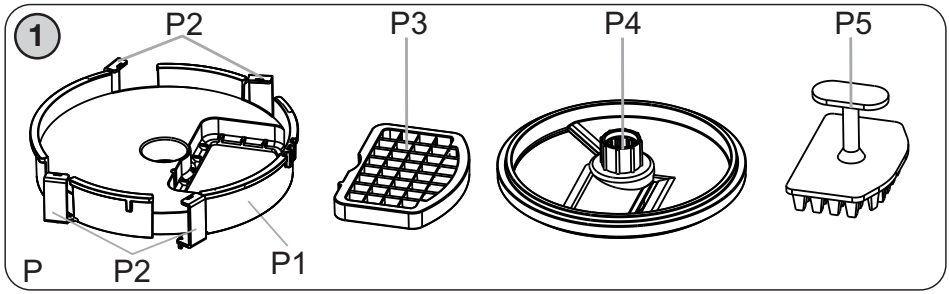
Kotúčový nadstavec na krájanie - kociek • NÁVOD NA OBSLUHU **SK** 10-15

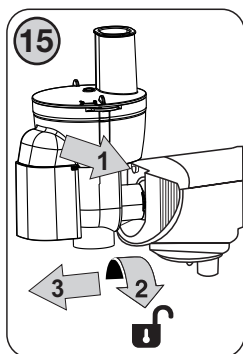
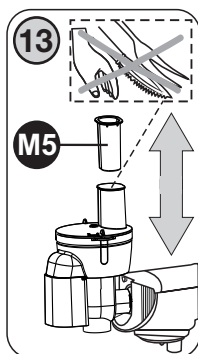
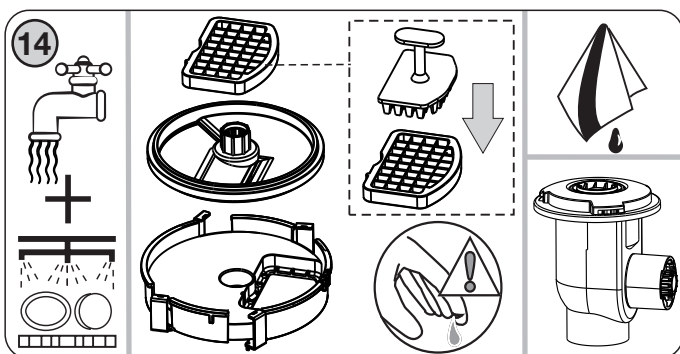
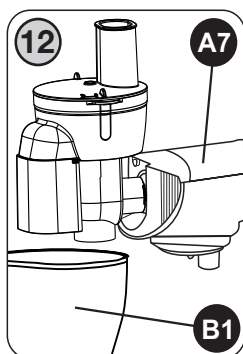
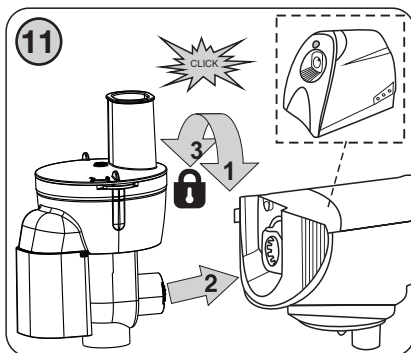
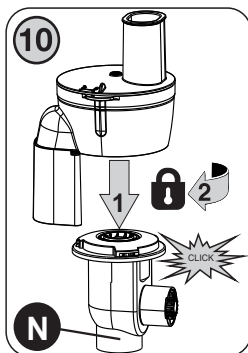
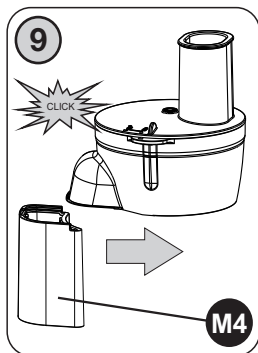
Disc cutting attachment - cubes • INSTRUCTIONS FOR USE **GB** 16-20

Kockákra való kerek vágó tartozék • HASZNÁLATI UTASÍTÁS **H** 21-26

Przystawka do krojenia - kostki • INSTRUKCJA OBSŁUGI **PL** 27-32







Obrázky jsou pouze ilustrační / Obrázky sú len ilustračné / Product images are for illustrative purposes only / Illusztratív képek / Zdjęcia służą wyłącznie jako ilustracja

| | | |
|-----------|---|----|
| CZ | I. BEZPEČNOSTNÍ UPOZORNĚNÍ | 5 |
| | II. POPIS PŘÍSLUŠENSTVÍ | 6 |
| | III. PŘÍPRAVA A POUŽITÍ | 7 |
| | IV. TABULKA POUŽITÍ PŘÍSLUŠENSTVÍ | 8 |
| | V. ÚDRŽBA | 8 |
| | VI. EKOLOGIE | 9 |
| | VII. TECHNICKÁ DATA | 9 |
| SK | I. BEZPEČNOSTNÉ UPOZORNENIA | 10 |
| | II. POPIS PRÍSLUŠENSTVA | 12 |
| | III. PRÍPRAVA A POUŽITIE | 12 |
| | IV. TABUĽKA POUŽITIA PRÍSLUŠENSTVA | 13 |
| | V. ÚDRŽBA | 14 |
| | VI. EKOLÓGIA | 14 |
| | VII. TECHNICKÉ ÚDAJE | 14 |
| GB | I. SAFETY NOTICE | 16 |
| | II. DESCRIPTION OF THE ACCESSORIES | 17 |
| | III. PREPARATION AND USE | 18 |
| | IV. TABLE FOR THE USAGE | 19 |
| | V. MAINTENANCE | 20 |
| | VI. ENVIRONMENT | 20 |
| | VII. TECHNICAL DATA | 20 |
| HU | I. BIZTONSÁGI FIGYELMEZTETÉS | 21 |
| | II. A KÉSZÜLÉK TARTOZÉKOK LEÍRÁSA | 22 |
| | III. ELŐKÉSZÍTÉS ÉS HASZNÁLAT | 23 |
| | IV. TÁBLÁZAT A KÉSZÜLÉK ÉS TARTOZÉKOK HASZNÁLATÁHOZ | 24 |
| | V. KARBANTARTÁS | 25 |
| | VI. KÖRNYEZETVÉDELEM | 25 |
| | VII. MŰSZAKI ADATOK | 25 |
| PL | I. UWAGI DOTYCZĄCE BEZPIECZEŃSTWA | 27 |
| | II. OPIS WYPOSAŻENIA | 28 |
| | III. PRZYGOTOWANIE I UŻYCIE | 29 |
| | IV. ZASADY UŻYCIA WYPOSAŻENIA | 30 |
| | V. KONSERWACJA | 31 |
| | VI. EKOLOGIA | 31 |
| | VII. DANE TECHNICZNE | 31 |

K přídatnému strojeku ETA 002895030 kotoučový nástavec na krájení, který je kompatibilní s kuchyňskými roboty ETA 0023 Gratussino, ETA 0028 Gratus, ETA 0030 Meno, ETA 0033 Mezo, ETA 0128 Gustus a mlýnku na maso ETA 2075 AMBO

Kotoučový nástavec na krájení - kostek

eta 002895040

NÁVOD K OBSLUZE

Vážený zákazníku, děkujeme Vám za zakoupení našeho produktu. Před uvedením tohoto přístroje do provozu si velmi pozorně přečtete návod k obsluze a tento návod spolu se záručním listem, pokladním dokladem a podle možností i s obalem a vnitřním obsahem obalu dobře uschovejte.

I. BEZPEČNOSTNÍ UPOZORNĚNÍ



- Instrukce v návodu považujte za součást spotřebiče a postupte je jakémukoliv dalšímu uživateli spotřebiče.
- Tento přídatný strojek nesmí být používán dětmi. Udržujte spotřebič mimo dosah dětí. Spotřebiče mohou používat osoby se sníženými fyzickými či mentálními schopnostmi nebo nedostatkem zkušeností a znalostí, pokud jsou pod dozorem nebo byly poučeny o používání spotřebiče bezpečným způsobem a rozumí případným nebezpečím.
- Děti si se přídatným strojkem nesmějí hrát.
- Před výměnou příslušenství nebo přístupných částí, které se při používání pohybují, před montáží a demontáží, před čištěním nebo údržbou, spotřebič vypněte a odpojte od el. sítě vytažením vidlice napájecího přívodu z el. zásuvky!
- Vždy vypněte a odpojte pohonnou jednotku od napájení, pokud přídatný strojek necháváte bez dozoru.
- Spotřebič nenechávejte v chodu bez dozoru a kontrolujte ho po celou dobu přípravy potravin!
- Při manipulaci se struhadly dbejte zvýšené pozornosti zvláště při vyjímání z nádoby, při vyprazdňování nádoby a během čištění. Sruhadla jsou velmi ostrá!
- Je-li spotřebič v činnosti, zabraňte v kontaktu s ním domácím zvířatům, rostlinám a hmyzu.
- **Po ukončení práce a před každou údržbou spotřebič vždy vypněte a odpojte od el. sítě vytažením vidlice napájecího přívodu z el. zásuvky.**
- Nikdy nepoužívejte přídatný strojek, pokud nepracuje správně, pokud upadl na zem a poškodil se. V takových případech zanechte přídatný strojek do odborného servisu k prověření bezpečnosti a správné funkce.
- Přídatný strojek je určen pouze pro použití v domácnostech a podobné účely (v obchodech, kancelářích a podobných pracovištích, v hotelích, motelech a jiných obytných prostředích, v podnicích zajišťujících nocleh se snídaní)! Není určen pro komerční použití!

- Přídavný strojek sestavte přesně podle pokynů v návodu k obsluze, jakékoli jiné kombinace sestavení strojků nejsou z hlediska správné funkce přípustné!
- Přídavný strojek nikdy nesestavujte na pohonné jednotce!
- Sestavený přídavný strojek upevňujte a odnímejte jen tehdy, jeli pohonná jednotka vypnuta a vidlice napájecího přívodu odpojena od el. sítě.
- Přídavný strojek nebo jeho součásti nezasouvejte do žádných tělesných otvorů.
- Přídavný strojek nenechávejte v chodu bez dozoru a kontrolujte ho po celou dobu přípravy potravin!
- Krájec nepoužívejte, pokud je struhadlo poškozeno, pokud má viditelné praskliny nebo trhliny nebo pokud je struhadlo protrženo.
- Nepřekračujte maximální dobu nepřetržitého chodu spotřebiče/pohonné jednotky!
- Nikdy neodnímejte víko **M2** za chodu pohonné jednotky!
- Než odejmete víko z nádoby nebo přídavný strojek z pohonné jednotky nechejte rotující části úplně zastavit.
- Přídavný strojek neodnímejte za chodu z pohonné jednotky.
- Přídavný strojek používejte pouze s pohonnou jednotkou / robotem určeným pro tento typ. Použití jiné pohonné jednotky / robota může představovat nebezpečí pro obsluhu.
- Nikdy nevsunujte předměty (např. **prsty, vidličku, nůž, stěrku, lžici**) do násypného otvoru a rotujících částí přídavného strojku. K tomuto účelu používejte pouze přiložené pěchovadlo.
- Pokud se zpracovávané potraviny začnou zachycovat v přídavném strojku, pohonnou jednotku vypněte, strojek demontujte a vyčistěte.
- Nezpracovávejte zmražené nebo příliš tvrdé ovoce, zeleninu a jakýkoliv sýr!
- Není přípustné jakýmkoli způsobem upravovat povrch přídavného strojku (např. **pomocí samolepicí tapety, fólie, apod.**)!
- Před přípravou odstraňte z potravin případné obaly (např. **papír, PE sáček, atd.**).
- Přídavný strojek používejte pouze pro účel, pro který je určen tak, jak je popsáno v tomto návodu. Přídavný strojek nikdy nepoužívejte pro žádný jiný účel.
- **VAROVÁNÍ:** Při nesprávném používání spotřebiče, které není v souladu s návodem k obsluze, existuje riziko poranění.
- Případné texty v cizím jazyce a obrázky uvedené na obalech nebo výrobku, jsou přeloženy a vysvětleny na konci této jazykové mutace.
- Výrobce neodpovídá za škody a zranění způsobené nesprávným používáním přídavného strojku a příslušenství (např. **znehodnocení potravin, poranění, pořezání**) a není odpovědný ze záruky za spotřebič v případě nedodržení výše uvedených bezpečnostních upozornění.

Upozornění

- Důkladně prostudujte a řiďte se také bezpečnostními pokyny, které jsou uvedeny v návodu k obsluze přídavných strojků a kuchyňského robota nebo mlýnku na maso.
- Použití nástavce na krájení je možné pouze s přídavnými strojky – kotoučovým struhacím nástavcem ETA 002895030 a převodovkou ETA 002899999 (nejsou součástí balení).

II. POPIS PŘÍSLUŠENSTVÍ

P – Kotoučový nástavec na krájení (obr. 1)

P1 – Držák struhadla

P2 – Aretační zámky

P3 – Struhadlo – kostky

P4 – Struhadlo – krájec

P5 – Čisticí nástavec

III. PŘÍPRAVA A POUŽITÍ

Odstraňte veškerý obalový materiál, vyjměte kráječ a veškeré příslušenství. Z krájče i příslušenství odstraňte všechny případné adhezivní fólie, samolepky nebo papír. Před prvním použitím umyjte části, které přijdou do styku s potravinami, v teplé vodě s přídavkem saponátu, důkladně opláchněte čistou vodou, vytřete do sucha a případně nechte oschnout.

KOTOUČOVÝ NÁSTAVEC NA KRÁJENÍ (P)

Sestavení

Struhadlo **P3** (uchopte za plastovou část) a zasuňte tak, aby výstupek na jeho okraji zapadl do prolisů v držáku **P1** (obr. 2). Odklopte 4 aretační zámky **P2** (obr. 3). Struhadlo **P4** uchopte za plastovou část (ostřím nahoru), vložte do držáku **P1** (obr. 4) a následně mírným tlakem zajistěte 4 aretační zámky, (ozve se slyšitelné klapnutí), (obr. 5). Struhadlo musí být v rovině s držákem. Hnací hřídel **M1** a vložte do otvoru nádoby krouhače **M** (obr. 6). Držák **P1** (s instalovanými struhadly) uchopte za horní plastovou část a vložte ho do příslušné nádoby **M** tak, aby se nasunul středovým otvorem na hřídel **M1** a výstupky na jeho okraji zapadly do prolisů v nádobě (obr. 7). Víko **M2** nasadte na nádobu **M** tak, že prolis na jeho okraji zapadne přesně do vyčnívající části na okraji nádoby. Víko otočte pravotočivým pohybem až na doraz (obr. 8). Této operaci věnujte zvýšenou pozornost. **POZOR: Víko je správně nasazeno, pokud šipka na víku ukazuje přímo na symbol na rukojeti nádoby.** Víko je nyní zajištěno ve správné poloze. Kryt **M4** nasuňte na vývod nádoby **M** až na doraz (obr. 9). Uchopte sestavenou nádobu, nasadte ji středovým otvorem na převodovku **N** a otočte pravotočivým pohybem až na doraz (obr. 10). Této operaci věnujte zvýšenou pozornost. Při demontáži struhadla postupujte opačným způsobem.

Montáž na multifunkční hlavu (obr. 11)

Zasuňte sestavený kráječ do vývodu multifunkční hlavy pod úhlem asi 45 ° a potočením proti směru chodu hodinových ručiček jej zajistěte do vodorovné polohy (uslyšíte cvaknutí). Nyní je spotřebič připraven pro krájení. Pro demontáž celého krájče stiskněte na robotu uvolňovací tlačítko, pootočte kráječem ve směru chodu hodinových ručiček a vysuňte ho z vývodu multifunkční hlavy (obr. 15).

Příprava potravin

Příslušenství lze použít k sekání téměř všech druhů ovoce, zeleniny a uzenin (např. měkké salámy). Na kostičky lze krájet mrkev, brambory, okurku, cuketu, červenou řepu, ředkev, celer, křen, petržel, cibule, papriky, jablka, hrušky, meloun, kiwi, ananas, mango a pod. Takto zpracované potraviny jsou ideální pro přípravu polévek, omáček, přísad do dušených mas a pokrmů smažených na "prudkém ohni", zeleninových / ovocných salátů, tradičního bramborového salátu atd.

Upozornění

- Nikdy netlačte krájenou zeleninu nebo ovoce prsty!
- Při manipulaci se struhadly dbejte zvýšené opatrnosti. Má velice ostré čepele.
- Nejlepšího výsledku při užití krájecích struhadel dosáhnete, pokud bude unašeč s ramenem vyhazovače umístěn naproti břítu (obr. 7).
- Struhadla nikdy nepoužívejte na zpracování tvrdých surovin, například sýru a pod.
- Po použití zbudě vždy na struhadle nebo v potravinách určité množství odpadu, to je naprosto normální a není důvodem k reklamaci přídatného strojeku.

Použití

Nakrájejte potraviny na kousky, které jsou vhodné pro vložení do plnicího otvoru **M3** krouhače. Pod kryt **M4** umístěte vhodnou nádobu (obr. 12). Vidlici napájecího přívodu zasuňte do el. zásuvky. Spotřebič spustíte otočením regulátoru rychlosti na některý z rychlostních stupňů vhodných pro krájení. Jednotlivé kousky postupně a rovnoměrně. vkládejte do plnicího otvoru **M3** a pýchovadlem **M5** je zlehka plynule stlačujte. Při tomto způsobu zpracování nedochází k přetěžování pohonné jednotky. Nakrájené potraviny vychází ven výstupním otvorem krytu **M4** do připravené nádoby. Po ukončení zpracování pohonnou jednotku vypnete otočením regulátoru do polohy **0 / OFF**.

Doporučení

- Potraviny určené ke zpracování přidejte vždy až po nasazení struhadla.
- Posunování potravin v plnicím otvoru provádějte vždy pýchovadlem, které posunujte pomalu s přiměřeným tlaku směrem dolů (obr. 13).
- Při zpracování velkého množství potravin zkontrolujte, zda se nehromadí pod kotoučem.
- Dostatečně naplňte otvor po celé jeho délce. Tím zabráníte ujíždění do stran při zpracování.
- Ke zpracování měkkých potravin, jako jsou například okurky, doporučujeme nastavit střední rychlost. Ke zpracování tvrdších potravin, například mrkve, celer nebo brambory nastavte max. rychlost. Vařené potraviny zpracovávejte na rychlost MIN - 3. Nedoporučujeme krájet vajíčka vařená natvrdo.
- Po dokončení zpracování pýchovadlo několikrát nadzvedněte a znovu spustíte, což může pomoci snížení množství potravin zachycené na krájecím struhadle.
- Časy příprav (zpracování) závisí na množství, druhu a kvalitě použitých substancí, standardně se však pohybují v desítkách sekund.

IV. TABULKA POUŽITÍ PŘÍSLUŠENSTVÍ

Následující typy zpracování považujte za příklady a za inspiraci. Jejich účelem není poskytnout úplný návod, ale ukázat možnosti různého zpracování potravin. Množství zpracovávaných potravin volte tak, aby nedošlo k překročení maximálního obsahu nádob. Větší množství zpracovávaných potravin je nutné rozdělit na několik dávek a průběžně kontrolovat obsah nádoby. Doporučujeme občas práci přerušit, spotřebič vypnout a odstranit případné potraviny, které se nalepily popřípadě ucpaly příslušenství.

| Příslušenství | Potravina | Max.množství | Čas (min) | Rychlost | Příprava (mm) |
|---------------|-----------|--------------|-----------|----------|---------------|
| Kráječ | Okurka | 3 ks | 1 | 4 – MAX | okrájená |
| | Jablko | 1 000 g | 1 | 4 – MAX | 1/2 |
| | Meloun | 1 000 g | 1 | 4 – MAX | okrájený |
| | Mrkev | 1 000 g | 1 | MAX | – |
| | Brambory | 1 000 g | 1 | MAX | okrájené |

V. ÚDRŽBA (obr. 14)

Před jakoukoliv manipulací se spotřebičem vytáhněte vidlici napájecího přívodu z el. zásuvky! Nepoužívejte drsné a agresivní čisticí prostředky! Kráječ, včetně veškerého příslušenství, ihned po použití umyjte v horké vodě s přísadkou saponátu (můžete použít i myčku nádobí). **Při čištění struhadel pracujte velmi opatrně!**

Struhadlo **P3** můžete snadno vyčistit pomocí přiloženého nástavce **P5**. Struhadlo čistěte opatrně, abyste ho nepoškodili. Dbejte také na to, aby řezné hrany příslušenství nepřišly do styku s tvrdými předměty, které je otupují a tím snižují jejich účinnost. Dbejte na to, aby dosedací plochy a těsnicí prvky byly čisté a funkční. Některé potraviny mohou určitým způsobem příslušenství zbarvit. To však nemá na funkci spotřebiče žádný vliv a není důvodem k reklamaci kráječe! Toto zbarvení obvykle za určitou dobu samo zmizí. Výlisky z plastu nikdy nesušte nad zdrojem tepla (např. **kamna, el./plynový sporák**). Přídavný strojek skladujte řádně očištěný na suchém, bezprašném místě mimo dosah dětí a nesvéprávných osob.

VI. EKOLOGIE



Pokud to rozměry dovolují, jsou na všech kusech vytištěny znaky materiálů použitých na výrobu balení, komponentů a příslušenství, jakož i jejich recyklace. Uvedené symboly na výrobku nebo v průvodní dokumentaci znamenají, že použité elektrické nebo elektronické výrobky nesmí být likvidovány společně s komunálním odpadem. Za účelem jejich správné likvidace je odevzdejte na k tomu určených sběrných místech, kde budou přijaty zdarma. Správnou likvidací tohoto produktu pomůžete zachovat cenné přírodní zdroje a napomáháte prevenci potenciálních negativních dopadů na životní prostředí a lidské zdraví, což by mohly být důsledky nesprávné likvidace odpadů. Další podrobnosti si vyžádejte od místního úřadu nebo nejbližšího sběrného místa (viz www.elektrowin.cz). Při nesprávné likvidaci tohoto druhu odpadu mohou být v souladu s národními předpisy uděleny pokuty.

Nedodržení pokynů výrobce zaniká právo na záruční opravu!

Případné další informace o spotřebiči a servisní síti získáte na infolince +420 545 120 545 nebo na internetové adrese www.eta.cz.

VII. TECHNICKÁ DATA

Hmotnost (kg)

cca 0,3

Na výrobek bylo vydáno prohlášení o shodě podle zákona č. 258/2000 Sb. o ochraně veřejného zdraví v platném znění. Výrobek odpovídá svými vlastnostmi požadavkům stanoveným vyhláškou MZ č. 38/2001 Sb. o hygienických požadavcích na výrobky určené pro styk s potravinami a pokrmy. Výrobek je v souladu s Nařízením Evropského parlamentu a Rady č. 1935/2004/ES o materiálech a předmětech určených pro styk s potravinami.

Nepodstatné odchyľky od standardního provedení, které nemají vliv na funkci výrobku, si výrobce vyhrazuje.

HOUSEHOLD USE ONLY – Pouze pro použití v domácnosti. DO NOT IMMERSE IN WATER OR OTHER LIQUIDS – Neponořovat do vody nebo jiných tekutin. TO AVOID DANGER OF SUFFOCATION, KEEP THIS PLASTIC BAG AWAY FROM BABIES AND CHILDREN. DO NOT USE THIS BAG IN CRIBS, BEDS, CARRIAGES OR PLAYPENS. THIS BAG IS NOT A TOY. Nebezpečí udušení. Nepoužívejte tento sáček v kolébkách, postýlkách, kočárcích nebo dětských ohrádkách. PE sáček odkládejte mimo dosah dětí. Sáček není na hraní.

VÝROBCE: ETA a.s., Zelený pruh 95/97, 147 00 Praha 4-Braník, Česká republika.



UPOZORNĚNÍ: dodržte směr zakládání součástí! Při čištění struhadel pracujte velmi opatrně!

K prídavnému strojčeku ETA 002895030 kotúčový nadstavec na krájanie, ktorý je kompatibilný s kuchynskými robotmi ETA 0023 Gratussino, ETA 0028 Gratus, ETA 0030 Meno, ETA 0033 Mezo, ETA 0128 Gustus a mlynčeku na mäso ETA 2075 Ambo.

Kotúčový nadstavec na krájanie - kociek

eta 002895040

NÁVOD NA OBSLUHU

Vážený zákazník, ďakujeme Vám za zakúpenie nášho produktu. Pred uvedením tohto prístroja do prevádzky, si veľmi pozorne prečítajte návod na obsluhu a tento návod spolu so záručným listom, dokladom o predaji a podľa možnosti aj s obalom a vnútorným vybavením obalu dobre uschovajte.

I. BEZPEČNOSTNÉ UPOZORNENIA



- Inštrukcie v návode považujte za súčasť spotrebiča a postúpte ich akémukoľvek ďalšiemu používateľovi spotrebiča.
- Tento spotrebič nesmie byť používaný deťmi. Udržujte spotrebič mimo dosahu detí. Spotrebiče môžu používať osoby so zníženými fyzickými či mentálnymi schopnosťami alebo nedostatkom skúseností a znalostí, ak sú pod dozorom alebo boli poučené o používaní spotrebiča bezpečným spôsobom a rozumejú prípadnému nebezpečenstvu. Deti si so spotrebičom nesmú hrať.
- Pred výmenou príslušenstva alebo prístupných častí, ktoré sa pri používaní pohyujú, pred montážou a demontážou, pred čistením alebo údržbou, spotrebič vypnite a odpojte od el. siete vytiahnutím vidlice napájacieho prívodu z elektrickej zásuvky!
- Vždy vypnite a odpojte pohonnú jednotku od napájania, ak prídavný strojček nechávate bez dozoru.
- Prídavný strojček nenechávajte v činnosti bez dozoru a kontrolujte ho po celú dobu prípravy potravín!
- Pri manipulácii s stúhadlom postupujte opatrne (najmä pri vyberaní z nádoby, pri vyprázdňovaní nádoby a počas čistenia), sú veľmi ostrá!
- Ak je spotrebič v činnosti, zabráňte v kontakte s ním domácim zvieratám, rastlinám a hmyzu.
- **Po skončení práce a pred každou údržbou spotrebič vždy vypnite a odpojte od elektrickej siete vytiahnutím vidlice napájacieho prívodu z elektrickej zásuvky.**
- Prídavný strojček je určený len pre použitie v domácnostiach a pre podobné účely (v obchodoch, kanceláriách a podobných pracoviskách, v hoteloch, motelloch a iných obytných prostrediach, v podnikoch zaisťujúcich nocľah s raňajkami)! Nie je určený pre komerčné použitie!
- Prídavný strojček zložte presne podľa pokynov v návode na obsluhu, akékoľvek iné kombinácie zloženia strojčekov sú z hľadiska správnej funkcie neprípustné!
- Prídavný strojček nikdy nezostavujte na pohonnej jednotke!

- Zostavený prídavný strojček upevňujte a odnímate len vtedy, ak je pohonná jednotka vypnutá a vidlica napájacieho prívodu odpojená od el. siete.
- Prídavný strojček nenechávajte v činnosti bez dozoru a kontrolujte ho po celú dobu prípravy potravín!
- **Pri manipulácii s príslušenstvom (tj. strúhadlami) postupujte opatrne, sú veľmi ostré.**
- Prídavný strojček alebo jeho súčasti nezasúvajte do žiadnych telesných otvorov.
- Neprekračujte maximálnu dobu nepretržitého chodu pohonnej jednotky / robota!
- Než odoberieť veko z nádoby alebo prídavný strojček z pohonnej jednotky nechajte rotujúce časti celkom zastať.
- Krájač nepoužívajte, ak je strúhadlo poškodené, ak má viditeľné praskliny alebo trhliny alebo ak je strúhadlo pretrhnutiu.
- Prídavný strojček neodnímate za chodu z pohonnej jednotky.
- Prídavný strojček používajte iba s pohonnou jednotkou / robotom určeným pre tento typ. Použitie iného príslušenstva môže predstavovať nebezpečenstvo pre obsluhu.
- Nikdy nepoužívajte prídavný strojček, ak nepracuje správne, ak spadol na zem a poškodil sa. V takých prípadoch zanezte prídavný strojček do odborného servisu na preverenie bezpečnosti a správnej funkcie.
- Nikdy neodnímate veko **M2** za chodu pohonnej jednotky!
- Nikdy nevsúvajte predmety (napr. prsty, vidličku, nôž, stierku, lyžicu) do násypného otvoru a rotujúcich častí prídavného strojčka. Na tento účel používajte iba priložený tľčik.
- Pred prípravou odstráňte z potravín prípadné obaly (napr. **papier, PE-vrecko, a pod.**).
- Ak sa spracúvané potraviny začnú zachytávať v prídavnom strojčku, pohonnú jednotku vypnite, strojček demontujte a vyčistite.
- **Nespracúvajte zmrazené alebo príliš tvrdé ovocie a zeleninu alebo akýkoľvek syr!**
- Ak sa dužina začne nadmerne hromadiť napríklad na situ alebo veku, spotrebič vypnite a príslušenstvo očistite.
- Nie je prípustné akýmkoľvek spôsobom upravovať povrch prídavného strojčka (napr. pomocou samolepiacej tapety, fólie, a pod.)!
- Prídavný strojček používajte iba na účel, na ktorý je určený tak, ako je popísané v tomto návode. Príslušenstvo nikdy nepoužívajte na žiadny iný účel.
- **VAROVANIE:** Pri nesprávnom používaní prístroja, ktoré nie je v súlade s návodom na obsluhu, existuje riziko poranenia.
- Prípadné texty v cudzom jazyku a obrázky uvedené na obaloch, alebo výrobku, sú preložené a vysvetlené na konci tejto jazykovej mutácie.
- Výrobca nezodpovedá za škody spôsobené nesprávnym používaním doplnkového príslušenstva (napr. znehodnotenie potravín, poranenie, porezanie) a nie je povinný poskytnúť záruku na spotrebič v prípade nedodržania zhora uvedených bezpečnostných upozornení.

Pozor

- Dôkladne preštudujte a riaďte sa tiež bezpečnostnými pokynmi, ktoré sú uvedené v návode na obsluhu prídavných strojčekov, kuchynského robota alebo mlynčeka na mäso.
- Použitie nadstavca na krájanie je možné iba s prídavným strojčekom / kotúčovým strúhacím nadstavcom ETA 002895030 a prevodovkou ETA 002899999 (nie sú súčasťou balenia).

II. POPIS PRÍSLUŠENSTVA

P — Kotúčový nadstavec na krájanie - kociek (obr. 1)

P1 — Držiak strúhadiel

P2 — Aretačné zámky

P3 — Strúhadlo / kocky

P4 — Strúhadlo / krájacie

P5 — Čistiaci nadstavec

III. PRÍPRAVA A POUŽITIE

Odstráňte všetok obalový materiál, vyjmite prídavný strojček a všetko príslušenstvo. Z strojčeka aj príslušenstva odstráňte všetky prípadné adhézne fólie, samolepky alebo papier. Pred prvým použitím umyte časti, ktoré prídu do styku s potravinami, v teplej vode s prídavkom saponátu, dôkladne opláchnite čistou vodou a vytrite do sucha, prípadne nechajte oschnúť.

KOTÚČOVÝ NADSTAVEC NA KRÁJANIE (P)

Zostavenie

Strúhadlo **P3** (uchopte za plastovú časť) a zasuňte tak, aby výstupok na jeho okraji zapadol do prelisov v držiaku **P1** (obr. 2). Odklopte 4 aretačné zámky **P2** (obr. 3).

Strúhadlo **P4** uchopte za plastovú časť (ostrím smerom hore), vložte do držiaka **P1** (obr. 4) a miernym tlakom zaistíte aretačné zámky (ozve sa počuteľné klapnutie), (obr. 5).

Strúhadlo musí byť v rovine s držiakom. Hnací hriadeľ **M1**, vložte do otvoru nádoby **M** (obr. 6). Držiak **P1** (s inštalovanými strúhadly) uchopte za hornú plastovú časť a vložte ho do príslušnej nádoby **M** tak, aby sa nasunula stredovým otvorom na hriadeľ **M1** a výstupky na jeho okraji zapadli do prelisov v nádobe (obr. 7). Veko **M2** nasadte na nádobu **M** tak, že prelis na jeho okraji zapadne presne do vyčnievajúcej časti na okraji nádoby. Veko otočte pravotočivým pohybom až na doraz (obr. 8). Tejto operácii venujte zvýšenú pozornosť.

POZOR: Veko je správne nasadené, ak šípka ukazuje priamo na symbol na rukoväti.

Veko je teraz zaistené v správnej polohe. Kryt **M4** zasuňte na vývod nádoby **M** až na doraz (obr. 9). Uchopte zostavenú nádobu a nasadte ju stredovým otvorom na prevodovku **N** a otočte pravotočivým pohybom až na doraz (obr. 10). Tejto operácii venujte zvýšenú pozornosť. Pri demontáži strúhadla vykonajte opačným spôsobom.

Montáž na multifunkčnú hlavu (obr. 11)

Zasuňte zostavený strojček **M** do vývodu robota pod uhlom asi 45 ° a pootočením proti smeru chodu hodinových ručičiek ho zaistíte do vodorovnej polohy (budete počuť cvaknutie). Teraz je strojček pripravený na krájanie / strúhanie. Na demontáž celého strojčeka stlačte na robotu uvoľňovacie tlačidlo, pootočte strojčekom v smere chodu hodinových ručičiek a vysuňte ho z vývodu multifunkčnej hlavy (obr. 15)

Pozor

- Nikdy nepritláčajte krájanú zeleninu alebo ovocie prstami!
- Pri manipulácii s ostrým strúhadlom na krájanie dbajte na zvýšenú opatnosť. Má veľmi ostré čepele.
- Najlepší výsledok pri užití krájacích / sekacích kotúčov dosiahnete, pokiaľ bude rameno čističe umiestnené naproti britu (obr. 7).
- Strúhadlo nikdy nepoužívajte na spracovanie tvrdých surovín, napríklad syr apod.
- Po použití zostane vždy na strúhadle alebo v potravinách určité množstvo odpadu, čo nie je porucha a dôvod na reklamáciu strojčeka.

Príprava potravín.

Príslušenstvo možno použiť na krájanie takmer všetkých druhov ovocia, zeleniny a údeniny (napr. mäkké šalámy). Na kocky možno krájať mrkva, zemiaky, uhorku, cuketu, červenú repu, reďkovka, zeler, chren, petržlen, cibule, paprika, jablká, hrušky, melón, kiwi, ananás, mango a potraviny podobné štruktúry). Spracované potraviny sú ideálne pre prípravu polievok omáčok, ingrediencie na prípravu duseného mäsa so zeleninou a prudké opraženie, ingrediencie do zeleninových / ovocných šalátov, tradičného zemiakového šalátu atď.).

Použitie

Nakrájajte zeleninu / ovocie na kúsky, ktoré sú vhodné na vloženie do plniacieho otvoru **M3** krájača. Pod kryt **M4** krájač umiestnite vhodnú nádobu, v ktorej sa bude zachytávať zpracované potraviny (obr. 12). Vidlicu napájacieho prívodu zasuňte do elektrickej zásuvky. Spotrebič spustíte otočením regulátora rýchlosti na niektorý z rýchlostných stupňov vhodných na krájanie zeleniny a ovocia. (pozri tabuľka). Jednotlivé kúsky postupne a rovnomerne vkladajte do plniacieho otvoru a tlačikom **M5** ich zľahka plynule pritláčajte. Pri tomto spôsobe spracovania nedochádza k preťažovaniu pohonnej jednotky. Nakrájané potraviny vychádza von výstupným otvorom krytu do pripravenej nádoby. Po ukončení spracovania vypnite pohonnú jednotku otočením regulátora do polohy **0 / OFF**.

Odporúčania

- Potraviny určené na spracovanie pridajte vždy po nasadení strúhadla.
- Pri spracovaní veľkého množstva potravín skontrolujte, či sa nehromadia pod kotúčom.
- Posúvanie potravín v plniacom otvore vykonávajte vždy tlačíkom, ktorý posúvajte pomaly a primeraným tlakom smerom dolu (obr. 13).
- Na spracovanie mäkkších potravín, ako sú napríklad uhorky, odporúčame nastaviť strednú rýchlosť. Na spracovanie tvrdších potravín, napríklad mrkvy, zemiaky alebo zeler nastavte max. rýchlosť. Varené potraviny spracovávajú na rýchlosť MIN - 3. Neodporúčame krájať vajčka uvarené natvrdo.
- Po dokončení spracovanie potraviny piest niekoľkokrát nadvihnite a znova spustíte, čo môže pomôcť zníženiu množstva potraviny zachytené na krájacom kotúči.
- Čas spracovania sa pohybuje v jednotkách minút a závisí od množstva, druhu a kvality použitých surovín.

IV. TABUĽKA POUŽITIA PRÍSLUŠENSTVA

Nasledujúce tipy spracovania považujte za príklady a za inšpiráciu. Ich účelom nie je poskytnúť úplný návod, ale ukázať možnosti rôzneho spracovania potravín. Množstvo spracovávaných potravín voľte tak, aby nedošlo k prekročeniu maximálneho obsahu nádob. Väčšie množstvo spracovávaných potravín je nutné rozdeliť na niekoľko dávok a priebežne kontrolovať obsah nádoby. Odporúčame prácu občas prerušiť, spotrebič vypnúť a odstrániť prípadné potraviny, ktoré sa nalepili prípadne upchali príslušenstvo alebo steny nádob.

| Príslušenstvo | Potravina | Max. množstvo | Čas (min) | Rychlosť | Príprava (mm) |
|---------------|-----------|---------------|-----------|----------|---------------|
| Krájač | Uhorka | 3 ks | 1 | 4 — MAX | okrájaná |
| | Jablká | 1 000 g | 1 | 4 — MAX | 1/2 |
| | Melón | 1 000 g | 1 | 4 — MAX | okrájaný |
| | Mrkva | 1 000 g | 1 | MAX | — |
| | Zemiaky | 1 000 g | 1 | MAX | okrájané |

V. ÚDRŽBA (obr. 14)

Pred akoukoľvek manipuláciou so spotrebičom vyťahnite vidlicu napájacieho prívodu z elektrickej zásuvky! Nepoužívajte drsné a agresívne čistiace prostriedky! Krájač vrátane všetkého príslušenstva, po použití ihneď umyte v horúcej vode s prídavkom saponátu (je možné umývať v umývačke riadu). **Pri čistení strúhadiel pracujte veľmi opatrne!** Strúhadlo **P3** môžete ľahko vyčistiť pomocou priloženého nadstavca **P5**. Strúhadlo čistite opatrne, aby ste ho nepoškodili. Dbajte na to, aby rezné hrany strúhadiel neprišli do styku s tvrdými predmetmi, ktoré ich otupujú a tým znižujú účinnosť. Dbajte na to, aby dosadacie plochy boli čisté a funkčné. Niektoré potraviny môžu príslušenstvo určitým spôsobom zafarbiť. To však nemá na funkciu spotrebiča žiadny vplyv a nie je dôvodom na reklamáciu spotrebiča! Toto zafarbenie obvykle po určitom čase samo zmizne. Výlisky z plastu nikdy nesaďte nad zdrojom tepla (napr. kachle, elektrický/plynový sporák). Strojček skladujte riadne očistený na suchom, bezprašnom mieste mimo dosah detí a nesvojprávnych osôb.

VI. EKOLÓGIA



Ak to rozmery umožňujú, na všetkých dieloch sú vytlačené znaky materiálov, ktoré sú použité na obalový materiál, komponenty a príslušenstvo, ako aj na ich recyklovanie. Uvedené symboly na výrobku alebo v sprievodnej dokumentácii znamenajú, že použité elektrické alebo elektronické výrobky nesmú byť likvidované spoločne s komunálnym odpadom. Za účelom správnej likvidácie výrobku ho odovzdajte na určených zberných miestach, kde budú prijaté zdarma. Správnou likvidáciou tohto produktu pomôžete zachovať cenné prírodné zdroje a napomáhate prevencii potenciálnych negatívnych dopadov na životné prostredie a ľudské zdravie, čo by mohli byť dôsledky nesprávnej likvidácie odpadov. Ďalšie podrobnosti si vyžiadajte od miestneho úradu alebo najbližšieho zberného miesta (viď www.envidom.sk). Pri nesprávnej likvidácii tohto druhu odpadu môžu byť v súlade s národnými predpismi udelené pokuty.

Nedodržaním pokynov výrobcu zaniká právo na záručnú opravu!

Prípadné ďalšie informácie o spotrebiči a servisnej sieti získate na infolinke +420 545 120 545 alebo na internetovej adrese www.eta.sk.

VII. TECHNICKÉ ÚDAJE

Hmotnosť (kg) cca 0,3

Na výrobok bolo vydané vyhlásenie o zhode podľa zákona č. 272/1994 Z.z. o ochrane zdravia ľudí v platnom znení. Výrobok je v súlade s Nariadením Európskeho parlamentu a Rady č. 1935/2004/ES o materiáloch a predmetoch určených pre styk s potravinami.

Výrobca si vyhradzuje nepodstatné zmeny štandardného vyhotovenia, ktoré nemajú vplyv na funkciu výrobku.

HOUSEHOLD USE ONLY — Len na použitie v domácnosti.

DO NOT IMMERSE IN WATER OR OTHER LIQUIDS — Neponárať do vody alebo iných tekutín.

TO AVOID DANGER OF SUFFOCATION, KEEP THIS PLASTIC BAG AWAY FROM BABIES AND CHILDREN. DO NOT USE THIS BAG IN CRIBS, BEDS, CARRIAGES OR PLAYPENS. THIS BAG IS NOT A TOY. Nebezpečenstvo udusenía. Nepoužívajte toto vrecúško v kolískach, postieľkach, kočíkoch alebo detských ohrádkach. PE vrecko odkladajte mimo dosahu detí. Vrecko nie je na hranie.

VÝROBCA: ETA a.s., Zelený pruh 95/97, 147 000 Praha 4-Braník, Česká republika.

VÝHRADNÝ DOVOZCA PRE SR: ETA – Slovakia, spol. s r.o., Stará Vajnorská 8, 831 04 Bratislava 3.



UPOZORNENIE: dodržte smer zakladanie súčastí! Pri čistení strúhadel pracujte veľmi opatrne!

A disc cutting attachment to the ETA 002895030 accessory compatible with ETA 0023 Gratussino, ETA 0028 Gratus, ETA 0030 Meno, ETA 0033 Mezo, ETA 0128 Gustus and meat mincer ETA 2075 Ambo

Disc cutting attachment - cubes

eta 002895030

USER'S MANUAL

Dear customer, thank you for purchasing our product. Please read the operating instructions carefully before putting the appliance into operation and keep these instructions including the warranty, the receipt and, if possible, the box with the internal packing.

I. SAFETY NOTICE



- Consider the instructions in the user's manual as a part of the appliance and provide it to other users of the appliance.
- Never use the appliance, if it is not functioning correctly or if it has fallen on the floor and been damaged or if it has fallen into water. In such cases take the appliance to a professional service centre to verify its safety and correct function.
- This appliance must not be used by children. Keep the device out of reach of children. The device may be used by persons with reduced physical or mental abilities or lack of experience and knowledge only if they are under supervision or they have been instructed about using the appliance safely and understand the potential dangers. Children must not play with the appliance.
- Always unplug the appliance from power supply if you leave it unattended and before assembly, disassembly or cleaning.
- Before replacing accessories or accessible parts, which move during operation, before assembly and disassembly, before cleaning or maintenance, turn off the appliance and disconnect it from the mains by pulling the power cord from the power socket!
- If leaving the extra attachment unsupervised, always switch off and disconnect the drive unit from the mains.
- When handling the grater, be very careful, especially when removing it from the container, when emptying the container and while cleaning. The grater is very sharp!
- When the appliance is in operation, prevent pets, plants or insects to get in contact with it.
- After finishing work and before cleaning, always switch off the appliance and disconnect it from power supply by taking the power cord connector out of the electric socket.
- The extra attachment is intended for home use and similar (in shops, offices and similar workplaces, in hotels, motels and other residential environments, in facilities providing accommodation with breakfast). It is not intended for commercial use!
- Before preparation, remove possible packages from food (e.g. **paper, a PE bag**, etc.).
- Do not leave the appliance in operation without supervision and supervise it for the entire time that food is being prepared!

- It is not allowed to modify the surface of the appliance in any way (e.g. **using a selfadhesive wallpaper, foils, etc.**)!
- Use the appliance only with accessories designed for this model. The use of other accessories may present a danger for the user.
- Do not turn on the appliance without any ingredients inside!
- Do not insert accessories into any body cavities.
- Never insert your fingers into the filling opening and do not use a fork, knife, spatula, spoon, etc. Use only the supplied pusher for this purpose.
- Do not process frozen food (e.g. fruit and vegetables) or tough food (e.g. **cheese**)!
- Do not use the attachment if the grater is damaged, if it shows visible cracks or tears or if the grater is torn.
- Do not exceed the maximum continuous operating time of the appliance, see table!
- Due to safety it is not possible to change the attachments while the drive unit is in operation.
- Never use the extra attachment if it is not working properly, if it fell to the ground and got damaged. In such cases take the extra attachment to a specialized service to check its safety and proper function.
- When assembling the extra attachment, follow the instructions for use carefully. In order to ensure proper functioning, any other way of assembling the extra attachment is not permissible!
- Never remove the lid **M2** from the attachment until the cutting plate has completely stopped.
- The appliance do not use without the mounted lid
- Before you remove the lid, let the rotating parts stop completely
- Before removing the lid from the bowl or the extra attachment from the drive unit, allow the rotating parts to stop completely.
- If the processed foods start to stick to the accessories (e.g. **on the graters**), turn off the appliance and carefully clean the accessories (e.g. **with a spatula**).
- Only use the appliance with original accessories from the manufacturer.
- Use this appliance only for the purpose for which it was designed as specified in this user's manual. Never use the appliance for any other purpose.
- **WARNING:** There is a risk of injury in case of incorrect use (not in accordance with the manual) of the appliance.
- All text in other languages and pictures shown on the packaging, or the product itself, are translated and explained at the end of this language mutation.
- The manufacturer takes no responsibility for damages and injuries caused by the incorrect use of supplementary machines and accessories (e.g. **ruining of foods, injury, cuts**) and takes no responsibility arising from the warranty on the appliance in the case that the above safety notices were not followed.

Attention

- Read and follow the safety instructions in the manual to the optional attachment and food processor or the meat mincer.
- Can be used disc cutting attachment cubes only with disc grating attachment ETA 002895030 and gearbox ETA 002899999 (not included).

II. DESCRIPTION OF THE ACCESSORIES

P – Disc cutting attachment - cubes(pic. 1)

P1 – Graters holder

P4 – Grater for slicing

P2 – Lock button
P3 – Grater for cubes

P5 – Cleaning attachment

III. PREPARATION AND USE

Remove all packaging materials, take out the all accessories. Remove all adhesive foils, stickers or paper from the accessories. Before first use clean the parts that will come in contact with food using warm water with detergent, thoroughly rinse with clean water and wipe dry, if necessary allow to dry.

DISC CUTTING ATTACHMENT - CUBES (P)

Assembly (pic. 2, 3, 4, 5, 6, 7, 8, 9, 10)

Insert the grater **P3** (hold it by the top plastic part) so that the protruding part on its edge fits exactly to the moulded hole on the edge of the holder **P1**. Four lock button **P2** by slight pushing and turn (unlock). Insert the grater **P4** hold it by the top plastic part, (blades facing up) insert the holder **P1**. Insert the grater **P4** hold it by the top plastic part, (blades facing up) into holder **P1** and secure it by slight pushing. Four lock button **P2** by slight pushing and turn (lock up), (you will hear snapping sound). The grater must be in line with the holder. Insert the drive shaft **M1** into the opening of the bowl **M**. Hold the holder **P1** (with installed grater) at the upper plastic part and through the central opening is inserted at the drive shaft **M1** put it in the respective container **M** so that the lugs on its edge snap into the moulded holes in the container. Put the lid **M2** on bowl **M** so that the moulded hole on its edge fits exactly to the protruding part on the edge of the bowl. Turn the lid clockwise. Pay special attention to this operation. **ATTENTION: The lid is mounted correctly when the arrow points exactly to the symbol on the handle.** The lid is now secured in the correct position. Insert the cover **M4** on the outlet of the bowl **M** until it stops. Take the assembled bowl and insert it on the gearbox **N** through the central opening and turn it clockwise until it stops. Pay special attention to this operation. When disassembling the grater, proceed in the opposite way.

Installation on to the multi-function head (pic. 11)

Insert the assembled slicer into the mount at an angle of approximately 45 ° and secure in a horizontal position by turning anticlockwise (you will hear a click). Now the slicer is ready for operation. To disassemble the entire slicer the release button, turn the slicer clockwise and pull it out of the multi-function head mount (pic. 15)

Attention

- The plates are sharp, handle with care when fitting, removing and cleaning.
- For best results when using the slicing plates, the sweeper arm should be positioned opposite the blade (pic. 7).
- It is recommended to cut tough ingredients into small pieces. Do not process very hard materials (e.g. **parmesan cheese** etc.).
- After using a cutting plate there will always be a small amount of waste on the plate or in the food. This not a defect and the slicer cannot be subject to a complaint for this reason.

Food preparation

Use the food processing attachment to chop - cubue. You can slice carrot potato celery, horseradish, beets, parsley, cucumber, courgette, radish, onions, peppers, apple, pear, melon, pineapple, mango, sausages and foods of a similar texture.

For used for further processing in the kitchen (e.g. for the preparation of soups or vegetable / fruit salads.

Application

Before processing, cut bigger pieces of food into cubes for the slicer **M3**. Place a suitable bowl under the lid **M4** of the slicer to collect the processed food (pic. 12). Insert the power cord plug into a power socket. Put the appliance into operation by turning the speed dial to one of the speed levels appropriate for paring your ingredients (see table). Put individual pieces into the filling opening **M3** and lightly press it down using the pusher **M5**. This processing method prevents the drive unit from being overloaded. The chopped food comes out of the output opening of the lid into the prepared bowl. After finishing processing, turn off the appliance press by turning the dial to position **0 / OFF**.

Recommendation

- Always add food intended for processing after mounting the accessories.
- When processing a big amount of food, make sure it does not accumulate under the disc. Empty the bowl more often.
- Fill the width of the large feed tube fairly full. This prevents the food from slipping sideways during processing. Alternatively, use the small feed tube.
- Put in the ingredients one after another and equally.
- Always move food in the filling hole using the pusher only, move it fluently and to not push downwards too much (pic. 13).
- We recommend a medium speed for processing soft foods such as cucumber and a max. speed for processing firmer foods such as carrots and hard cheese. Cooked food should be processed on speed MIN – 3. We don't recommend to slice hard-boiled eggs.
- At the completion of the processing operation, raising and lowering the pusher several times may help to reduce the amount of food left on the cutting plate.
- The preparation (processing) times depend on the amount, the kind and the quality of used ingredients, but as a standard they are in tens of seconds.

IV. TABLE FOR THE USAGE OF THE ACCESSORIES

Please consider the following cooking tips as examples and as inspiration. Their purpose is not to be a complete guide, but to demonstrate the possibilities of various food preparation methods. Chose the amount of ingredients to be processed so that the maximum content of the containers marked by a line is not exceeded. A larger amount of processed ingredients must be divided into several batches and the contents of the container should be regularly inspected. We recommend that you interrupt your work from time to time and remove any food which has become stuck or clogged the attachment or is on the walls of the containers, blender and lid.

| Accessories | Food | Max.amount | Time (min) | Speed | Preparation (mm) |
|---------------------------------|-----------|------------|------------|---------|------------------|
| Disc cutting attachment - cubes | Cucumbers | 3 pieces | 1 | 4 – MAX | peeled |
| | Apples | 1 000 g | 1 | 4 – MAX | 1/2 |
| | Melons | 1 000 g | 1 | 4 – MAX | peeled |
| | Carrots | 1 000 g | 1 | MAX | – |
| | Potatoes | 1 000 g | 1 | MAX | peeled |

V. MAINTENANCE (fig. 14)

**Pull out the power plug from the power socket before handling the device in any way!
Do not use abrasive and aggressive cleaning agents!**

Slicer and including all accessories immediately after use in hot water with detergent. The plastic parts and cutting plates be washed in a dishwasher. **Handle the cutting grater with care – they are extremely sharp!** The grater **P3** may be easily cleaned with the attachment **P5**. Take care not to damage the grater mesh during cleaning. Take care that the binding surfaces and the sealing elements are functional. Some foods may stain the accessories in a certain way. This however has no effect on the operation of the appliance and is not cause for a claim or complaint regarding the appliance! After some time this staining usually goes away by itself. Never dry plastic moulded parts above a heat source (e.g. **fire stove, electric/gas stove**). Store the appliance thoroughly cleaned in a dry, dust-free location that is out of reach of children and incapacitated persons.

VI. ENVIRONMENT



If the dimensions allow, there are marks of materials used for production of packing, components and accessories as well as their recycling on all parts. The symbols specified on the product or in the accompanying documentation mean that the used electrical or electronic products must not be disposed of together with municipal waste. For proper disposal, hand them over at the special collection places where they will be accepted free of charge. Suitable disposal of the product can help to maintain valuable natural resources and to prevent possible negative impacts on the environment and human health, which could be the possible consequences of improper waste disposal. Ask for more details at the local authority or at a collection site. Fines can be imposed for improper disposal of this type of waste in agreement with the national regulations.

Failure to comply with the instructions of the manufacturer will lead to expiration of the right to guarantee repair!'

VII. TECHNICAL DATA

Weight (kg) approx.

0.3

The product is in conformity with the European Parliament and European Committee Regulation No. 1935/2004/ES re. Materials and objects designed for contact with food.

The manufacturer reserves the right for any insignificant deviations from the standard finished product which do not have any effect on the functioning of the product.

HOUSEHOLD USE ONLY. DO NOT IMMERSE IN WATER OR OTHER LIQUIDS. TO AVOID DANGER OF SUFFOCATION, KEEP THIS PLASTIC BAG AWAY FROM BABIES AND CHILDREN. DO NOT USE THIS BAG IN CRIBS, BEDS, CARRIAGES OR PLAYPENS. THIS BAG IS NOT A TOY.



**NOTICE: maintain the direction for inserting the accessories!
Cutting grater with care – they are extremely sharp.**

ETA 002895030 géphez való kerek vágó tartozék, amely az ETA 0030 Meno, ETA 0033 Mezo, ETA 0028 Gratus, ETA 0023 Gratussino, ETA 0128 Gustus és konyhai robotgéphez ETA 2075 Ambo.

Kockákra való kerek vágó tartozék

eta 002895040

HASZNÁLATI UTASÍTÁS

Köszönjük, hogy termékünket választotta. A készülék használata előtt nagyon figyelmesen olvassa el ezt a használati útmutatót, és lehetőség szerint a garancialevéllel, pénztári bizonylattal, csomagolással és a csomagolás belső részeivel együtt gondosan őrizze meg.

I. BIZTONSÁGI FIGYELMEZTETÉS



- A használati útmutatót a készülék részének tekintse és adja tovább az újabb felhasználónak.
- A termék otthoni és hasonló (üzletekben, irodákban és más hasonló munkahelyeken, szállodákban, motelekben és más hasonló helyiségekben, „bed and breakfast” típusú szállodákban) használatra szánt! Nem kereskedelmi használatra!
- A berendezést soha se használja ha sérült a, ha rosszul működik, ha földre esett és károsodott vagy vízbe esett. Ilyen esetben a berendezést vigye elektroszakszervizbe biztonságának és funkcióinak ellenőrzése végett.
- A készüléket nem használhatják gyerekek! A készüléket nem használhatják felügyelet nélkül olyan személyek, akik alacsonyabb fizikai és szellemi képességekkel rendelkeznek, vagy akiknek nincs tapasztalatuk és nem ismerik a használati utasításokat, kizárólag abban az esetben használhatják, ha a készülékek használatáról írt utasításokat és a lehetséges veszélyeket megértik! A gyermekek nem játszhatnak a készülékkel!
- Mindig válassza le a készüléket az elektromos hálózatról, ha a készülék felügyelet nélkül marad, továbbá annak beszerelése, leszerelése vagy tisztítása előtt.
- A készüléket ne hagyja felügyelet nélkül és az ételkészítés teljes ideje alatt ellenőrizze!
- A tartozékokkal (reszelő) óvatosan járjon el, mivel annak reszelő nagyon éles!
- A készülék működése közben kerülje a készülék és az otthoni állatok, virágok, vagy rovarok közötti kontaktust!
- A munka befejezése után és karbantartás előtt mindig válassza le a készüléket az el.hálózatról a csatlakozó vezeték villásdugója el.dugaszóaljzatból történő kihúzásával.
- A tartozékok vagy hozzáférhető részek kicserélése előtt, amelyek működés közben mozognak, beszerelés és szétszerelés előtt, tisztítás vagy karbantartás előtt, a készüléket kapcsolja ki és húzza ki a tápkábel dugójának kihúzásával az aljzatról!
- Mindig kapcsolja le a készüléket a hálózatról, ha felügyelet nélkül hagyja.
- Az előkészítés előtt távolítsa el az élelmiszerekről azok esetleges csomagolását (pl. papírt, PE- zacskókat stb.).

- A készüléket ne kapcsolja be behelyezett hozzávalók nélkül!
- A tartozékokat ne szűrje semmilyen testnyílásba.
- A készüléket csak erre a típusra szánt tartozékokkal használja. Más tartozékok használata veszély kockázatát hordozza a kezelőszemélyre.
- Soha se szűrje az ujját a töltőnyílásba és ne használjon otvoru villát, kést, kanalat stb. Erre a célra csakis a tartozék adagolócsonkot használja.
- Ne használja a kerek reszelő tartozék, ha annak rozsdamentes reszelő megsérült, ha azon repedések vagy sérülések láthatók vagy ha a rozsdamentes reszelő átszakadt.
- Ne lépje túl a készülék szünetmentes működtetésének maximum idejét, lsd táblázat!
- A kiegészítő tartozékot pontosan a kezelési útmutató utasításai szerint állítsa össze, bármilyen más összeállítási kombináció a helyes működés szempontjából nem megengedett!
- Ne dolgozzon fel fagyott élelmiszereket vagy sajt!
- A fedél levétele előtt kapcsolja ki a készüléket és várja meg, amíg a forgó szita leáll.
- Az összeállított kiegészítő tartozékot csak akkor helyezze fel vagy vegye le, ha a meghajtóegység kikapcsolt állapotban van és a csatlakozóvezeték villásdugója nincs rákapcsolva az el.hálózatra.
- Ne hagyja a kiegészítő tartozékot felügyelet nélkül és azt az ételkészítés teljes ideje alatt ellenőrizze!
- Mielőtt az edény fedelét leveszi vagy a tartozékot a meghajtóegységről leválasztja:- várja meg, amíg a pengék/tárcsák teljesen megállnak.
- Mielőtt levenné a kiegészítő tartozékot a meghajtóegységről, hagyja annak mozgásban levő forgó részeit teljesen leállni.
- Ha a feldolgozott élelmiszerek elkezdnek a tartozékokra ragadni (pl. éleken), a készüléket kapcsolja ki és a tartozékokat óvatosan tisztítsa meg (pl. ronggyal).
- A készüléket csak eredeti tartozékkal használja a gyártótól.
- A készüléket csak arra célra használja, amire szánva van, és ahogy a használati útmutatóban le van írva. A készüléket soha se használja más célra.
- FIGYELEM: olyan készülék használata, amely nem egyezik meg a használati utasítással, esetén a sérülés veszély léphet elő.
- A csomagoláson, illetve a készüléken található esetleges idegen nyelvű szövegek és képek magyarázata és fordítása a nyelv mutációjának végén található.
- A gyártó nem felel a kiegészítő egységek és tartozékok helytelen használatából adódó károkért (pl. **élelmiszer-megromlás, sérülés, vágott seb**) és nem érvényes a jótállás a fentebbi biztonsági fi gyelmeztetések be nem tartása esetén.

Figyelmeztetés

- Figyelmesen olvassa el és tartsa be a biztonsági utasításokat, amelyek a tartozékot és konyhai robot, vagy húsdaráló használati utasításában találhatóak!
- Felhasználás kockákra való kerek vágó tartozék csak a kerek reszelő tartozék ETA 002895030 és sebességváltó ETA 002899999 (csomagolás nem tartalmazza).

II. A KÉSZÜLÉK TARTOZÉKOK LEÍRÁSA

P – Kockákra való kerek vágó tartozék (kép. 1)

P1 – Konyhai reszelőtartó

P2 – Rögzítő reteszt

P3 – Rozsdamentes reszelő

P4 – Rozsdamentes reszelő / szeletelés

P5 – Tisztító tartozék

III. ELŐKÉSZÍTÉS ÉS HASZNÁLAT

Távolítson el minden csomagolóanyagot, minden tartozékot. A tartozékokról minden csomagolófóliát, tapadócímkét vagy papírt távolítson el. Első használat előtt mossa el a részeket, amelyek élelmiszerrel érintkezésbe kerülnek, meleg mosogatószeres vízben, jól öblítse le tiszta vízzel, törölje szárazra vagy hagyja megszáradni.

KOCKÁKRA VALÓ KERÉK VÁGÓ TARTOZÉK (P)

Összeállítás (kép. 2, 3, 4, 5, 6, 7, 8, 9, 10)

A reszelőt **P3** (fogja meg a felső műanyag részét) hogy az annak peremén levő besajtolás pontosan az konyhai reszelőtartó szélén lévő kiemelkedésbe kerüljön.

Enyhe nyomással hajtsa fel a jelű 4 rögzítő reteszt **P2**. A reszelőt **P4** fogja meg a felső műanyag részét (pengéjével felfele) a reszelőt (annak élével felfelé) helyezze be a **P1** jelű tartóba és enyhe nyomással biztosítsa azt, (egy kattánás hallatszik majd).

A reszelő **P4** annak tartójával egy vonalban legyen. A meghajtó tengelyt **M1** helyezze be az edénybe **M** lévő lyukba. A tartót (az abba rögzített reszelővel együtt) annak felső, műanyagból készült részén fogva vegye kézbe és helyezze azt a megfelelő edénybe **M** úgy, hogy annak középső furatát ráhúzza a tengelyre **M1**.

A fedelet **M2** úgy helyezze a **M** jelű edényre, hogy az annak peremén levő besajtolás pontosan az edény szélén lévő kiemelkedésbe kerüljön. A fedelet forgassa jobbra ütközésig. Erre a műveletre fordítson fokozott figyelmet.

FIGYELEM: a fedél elhelyezése akkor megfelelő, ha a nyíl a fogantyún lévő vonalra mutat, csak ebben az esetben van a fedél jó helyzetben. A fedelet **M4** tegye rá ütközésig az edény **M** kimenetére. Fogja meg az összeszerelt edényt és a középső lyukon keresztül helyezze azt a sebességváltóra **N**, utána forgassa jobbra ütközésig. Erre a műveletre fordítson fokozott figyelmet. Szétszerelésnél, vagy járjon el ellenkező sorrendben.

Felszerelés a multifunkciós fejre (kép. 11)

Tolja be az összeállított szeletelő a robot kimenetébe kb. 45 °-os szög alatt és az óramutató járásával ellentétes irányban történő elforgatással rögzítse azt vízszintes helyzetben (egy kattánást fog hallani). A szeletelő most használatra kész. Az egész szeletelő szétszereléséhez nyomja meg a kioldó gombot, fordítsa el a szeletelő az óramutató járásával megegyező irányba és vegye azt ki a multifunkciós fej kimenetéről (kép. 15).

Javaslat

- A szeletelő lapokat óvatosan kezelje – rendkívül élesek! Soha ne az ujjával nyomja le az ételt az adagolócsőben. Csak az erre szolgáló nyomófejet használja.
- A szeletelő / aprító lapok használatakor a legjobb eredmény elérése céljából a seprű karja a lappal szemben legyen, az alábbi ábra szerint (kép. 7).
- A tartozék soha ne daraboljon fel túl kemény nyersanyagokat mint pl. sajt stb!
- A vágólapok használatakor a feldolgozás után mindig marad kevés darabos étel a vágólapon vagy az edényben ami nem jelenti a készülék károsodását és nem jelent okot a reklamációra.
- Javasolt a munkát időnként megszakítani, a készüléket kikapcsolni és eltávolítani az esetleges felragadt élelmiszereket.

Az élelmiszerek előkészítése

Az aprító tartozék darabolásra, szeletelésre, aprításra, reszelésre alkalmas. Az aprító tartozék darabolásra, szeletelésre burgonya, répa, uborka, cukkini, cékla vagy, zeller, hagyma, paprika, torma, dinnye, alma, körte, ananász, mangó a és hasonló állagú élelmiszerek. A is igénybeveheti a konyhában (pl. levesfőzéshez zöldség / gyümölcs saláták stb.).

A gép használata

Vágja fel a zöldségeket olyan darabokra, amelyeket be lehet helyezni a töltő lyukba **M3**. A fedél **M4** alá helyezzen egy megfelelő edényt, amely a feldolgozott élelmiszereket felfogja (12. ábra). A tápkábel dugóját dugja be a hálózati aljzatba. A készüléket indítsa el a sebességszabályzó eltekerésével a kiválasztott élelmiszerek préseléséhez megfelelő fokozatok egyikén (lsd. táblázat). A darabokat tegye be a töltő lyukba **M3** és a töltő eszközzel **M5** enyhén nyomja be, így a meghajtó egységet nem terheli túl. A feldolgozott élelmiszer kiesik a kimeneti lyukon és beesik az edénybe. A feldolgozás befejezése után kapcsolja ki a szeletelő a sebességszabályzó **0 / OFF** helyzetbe állításával.

Jótanácsok

- A feldolgozásra szánt hozzávalókat mindig csak a reszelő elhelyezése után tegye be.
- A feldolgozandó élelmiszereket mindig a tartozékok feltétele után helyezze be.
- Nagy élelmiszermennyiség feldolgozásakor ellenőrizze, hogy az nem rakódik-e le a tárcsa alatt. Ürítse gyakrabban az edényt.
- Az élelmiszerek adagolását fokozatosan és egyenletesen végezze.
- Az élelmiszerek töltőnyílásba történő betolását mindig nyomórúddal végezze, amit lassan és nagyobb nyomás nélkül lefelé toljon be (kép. 13).
- Puha ételek (pl. uborka) aprításához közepes sebesség ajánlott, keményebb ételekhez (pl. répa) max. sebességet használjon. A főtt élelmiszert dolgozza fel MIN - 3 sebességgel. Nem javasolt a keményre főzött tojás vágása.
- Mindig friss alkotóelemeket használjon.
- A feldolgozási művelet befejezésekor emelje fel és engedje le néhányszor a nyomófejet, ez segíthet csökkenteni a szeletelőlapon maradó étel mennyiségét.
- Az előkészítés (feldolgozás) időtartama a mennyiségtől a felhasznált anyagok fajtájától és minőségétől függ, általában tízmásodperces nagyságrendben mozognak.

IV. TÁBLÁZAT A KÉSZÜLÉK ÉS TARTOZÉKOK HASZNÁLATÁHOZ

A következő feldolgozási tippeket vegye példának és inspirációnak. A céljuk nem a teljes útmutatás, hanem a különböző feldolgozási lehetőségek bemutatása.

A feldolgozandó élelmiszerek mennyiségét úgy válassza ki, hogy ne lépje túl az edény maximum térfogatát, amit jelzés jelöl. Nagyobb mennyiségű élelmiszer esetén több adagra kell osztani és folyamatosan ellenőrizni az edény tartalmát. Ajánlott időnként félbeszakítani a munkát, kikapcsolni a készüléket és eltávolítani az esetleges élelmiszereket, amik a tartozékokra vagy az edény, falára és fedőre ragadtak vagy eltömődtek.

| Tartozékok | Élelmiszer | Max. mennyiség | Idő (perc) | Sebesség | Előkészítés (mm) |
|-----------------------------------|------------|----------------|------------|----------|------------------|
| Kockákra való kerek vágó tartozék | Uborka | 3 db | 1 | 4 – MAX | hámozott |
| | Alma | 1 000 g | 1 | 4 – MAX | 1/2 |
| | Dinnye | 1 000 g | 1 | 4 – MAX | hámozott |
| | Sárgarépa | 1 000 g | 1 | MAX | – |
| | Burgonya | 1 000 g | 1 | MAX | hámozott |

V. KARBANTARTÁS (kép. 14)

A készülékkel manipulálás előtt előbb húzza ki a tápkábelt a hálózati aljzathó!

Ne használjon durva és agresszív tisztítószerkeket! Soha ne merítse a sebességváltó szerelvényt vízbe, vagy ne hagyja átnedvesedni!

A szeletelő **P** beleértve minden tartozékot, használat után azonnal mossa el forró vízben mosogatószer hozzáadásával. A rozsdamentes reszelő **P3** a mellékel jelű tisztító tartozék **P5** könnyen tisztíthatja. Ljen rá, hogy tisztítás közben ne károsodjon a rozsdamentes reszelő! A műanyag részek mosogatógépben moshatók. Figyeljen arra, hogy minden felület tiszta és működőképes legyen. **A szeletelő lapokat óvatosan kezelje – rendkívül élesek!** Néhány élelmiszer a tartozékokat megfestheti. Ennek azonban a készülék működésére nincs hatása és nem ok a készülék reklamációjára! Ez a elszineződés általában bizonyos idő után magától eltűnik. A műanyag öntvényeket soha se szárítsa hőforrás fölött (pl. fűtőtest, gáz-/villanytűzhely). A készüléket rendszeren megtisztítva száraz, pormentes helyen gyerekektől és nem önellátó személyektől távol tartsa.

VI. KÖRNYEZETVÉDELEM



Amennyiben ezt a méretek lehetővé teszik, a készülék valamennyi elemén fel vannak tüntetve a csomagolóanyagok, komponensek és tartozékok gyártásához felhasznált anyagok jelzései, valamint ezek újrafeldolgozása. A készüléken vagy a mellékelt dokumentációban feltüntetett szimbólumok azt jelentik, hogy használt elektromos vagy elektronikus termékek megsemmisítése a háztartási hulladékkal együtt tilos. A megfelelő megsemmisítés céljából a terméket az e célt szolgáló gyűjtőhelyre kell elvinni, ahol ezeket térítésmentesen átvesszik. A termék megfelelő megsemmisítésével segít megőrizni az értékes természeti forrásokat és segít a potenciális negatív környezeti és egészségi hatások megelőzésében, amely a hulladékok helytelen megsemmisítésének a következménye lehetne. További részletes információt a helyi önkormányzattól vagy a legközelebbi gyűjtőhelytől kérhet. Az ilyen hulladék helytelen megsemmisítése miatt a nemzeti szabályozásnak megfelelően bírság róható ki.

A gyártó utasításainak a be nem tartása esetén megszűnik a garanciális javítási kötelezettség!

VII. MŰSZAKI ADATOK

Tömeg cca (kg)

0,3

A termék összhangban van az élelmiszerekkel rendeltetésszerűen érintkezésbe kerülő anyagokról és tárgyokról szóló 1935/2004/EC sz. európai parlamenti és tanácsi rendelettel.

A gyártó fenntartja magának a jogot a standard kivittel szembeni lényegtelen, a termék működését nem befolyásoló eltérések alkalmazására.

HOUSEHOLD USE ONLY – Kizárólag háztartási használatra alkalmas. DO NOT IMMERSE IN WATER OR OTHER LIQUIDS – Ne merítse vízbe vagy más folyadékba. TO AVOID DANGER OF SUFFOCATION, KEEP THIS PLASTIC BAG AWAY FROM BABIES AND CHILDREN. DO NOT USE THIS BAG IN CRIBS, BEDS, CARRIAGES OR PLAYPENS. THIS BAG IS NOT A TOY.

Fulladásveszély. Tartsa a PE zacskót gyermekektől elzárt helyen. A zacskó nem játékszer. Ne használja ezt a zacskót bölcsőekben, kiságyakban, babakocsikban, vagy gyerek járókákban.

GYÁRTJA: ETA a.s., Zelený pruh 95/97, 147 00 Praha 4-Braník, Cseh Köztársaság.



FIGYELEM: tartsa be tartozékot. az behelyezési irányát!
A szeletelő lapokat óvatosan kezelje – rendkívül élesek!

Dodatkowe wyposażenie dla przystawka do szatkowania ETA 0030 Meno, ETA 0033 Mezo ETA 0028 Gratus, ETA 0023 Gratussino, ETA 0128 Gustus i maszynie do mielenia mięsa ETA 2075 AMBO.

Przystawka do krojenia - kostki

eta 002895040

INSTRUKCJA OBSŁUGI

Szanowni Państwo, dziękujemy za zakup naszego produktu. Przed rozpoczęciem użytkowania, należy uważnie przeczytać wszystkie instrukcje i zachować je na przyszłość. Dotyczy to także gwarancji, dowodu zakupu oraz – jeśli to możliwe – wszystkich części oryginalnego opakowania.

I. UWAGI DOTYCZĄCE BEZPIECZEŃSTWA



- Zalecenia podane w instrukcji należy traktować jako element urządzenia i przekazać je jego kolejnym użytkownikom.
- Nigdy nie używaj urządzenia jeśli nie działa prawidłowo, o ile spadło na ziemię i uszkodziło się lub wpadło do wody. W takich wypadkach urządzenie należy oddać do specjalistycznego serwisu w celu sprawdzenia jego bezpieczeństwa i funkcjonalności.
- To urządzenie nie może być używane przez dzieci. Urządzenia mogą być używane przez osoby o ograniczonej sprawności fizycznej lub umysłowej lub z niedostatecznym doświadczeniem i wiedzą, jeżeli są one pod nadzorem lub zostały poinstruowane na temat używania urządzenia w sposób bezpieczny i rozumieją potencjalnemu zagrożeniu. Dzieci nie powinny bawić się urządzeniem.
- Zawsze należy odłączyć urządzenie od zasilania, jeśli jest pozostawione bez opieki, przed montażem, demontażem lub czyszczeniem.
- Nie zostawiaj urządzenia bez nadzoru podczas pracy i kontroluj przez cały czas przygotowywania soków!
- Podczas pracy urządzenia należy zapobiegać, aby zwierzęta i owady nie miały dostępu do urządzenia.
- Po pracy i przed każdą konserwacją, należy urządzenie wyłączyć i odłączyć od sieci, wyciągając wtyczkę z gniazdka.
- Produkt przeznaczony jest do stosowania w gospodarstwach domowych i podobnych miejscach (sklepy, biura i podobne miejsca pracy, hotele, motele i inne środowiska mieszkalne, w firmach świadczących usługi noclegowe ze śniadaniem)! Nie jest przeznaczony do użytku komercyjnego!
- Nie pozostawiaj pracującego urządzenia bez nadzoru i kontroluj je przez cały czas przygotowywania potraw.
- Przed wymianą wyposażenia lub dostępnych części, które ruszają się podczas pracy, przed montażem i demontażem, przed czyszczeniem lub konserwacją należy wyłączyć urządzenie i odłączyć je od sieci elektrycznej poprzez wyciągnięcie wtyczki przewodu zasilającego z gniazdka elektrycznego!
- Przed przygotowaniem należy usunąć z żywności opakowania (np. **papier, torby PE**, itp.).

- Nie włączaj urządzenia bez włożonych składników!
- Z urządzenia należy korzystać wyłącznie wraz z wyposażeniem przeznaczonym do tego typu. Korzystanie z innego wyposażenia może stanowić niebezpieczeństwo dla obsługi.
- Nie wsuwaj wyposażenia do żadnych otworów w ciele.
- Nie przekraczaj maksymalnego czasu ciągłej pracy urządzenia, por. tabela!
- Nigdy nie wsuwaj palców do otworu wsiypowego i nie używaj widelca, noża, łopatk, łyżki itp. Do tego celu używaj wyłącznie dostarczonego popychacza.
- Nie należy przetwarzać mrożonek owoców, warzyw lub trudne żywności (np. sery twarde)!
- Przystawka do krojenia nie wolno używać, jeżeli tarka do krojenia jest uszkodzony, jeśli ma pęknięcia lub, gdy tarka do krojenia jest dziurawe.
- Gdy miąższ zaczyna gromadzić się nadmiernie np. na sicie lub na pokrywie, należy wyłączyć urządzenie i odpowiednią część wyczyścić.
- Aby zapewnić bezpieczeństwo, nie należy wymieniać nasadek roboczych w trakcie pracy jednostki napędowej.
- Dotykając tarek należy zachować szczególną ostrożność – są bardzo ostre.
- Przed zdjęciem pokrywy **M2** części wirujące pozostawić do całkowitego zatrzymania.
- Urządzenia dodatkowego nie wolno zdejmować podczas pracy napędu.
- Przed każdym podłączeniem urządzenia do sieci elektrycznej, upewnij się, że regulator jest w położeniu **0** (wyłączony).
- Zanim zdejmiesz urządzenie dodatkowe z napędu poczekaj aż części rotujące zatrzymają się zupełnie.
- Jeśli opracowywane potrawy zaczną się przyklejać do akcesoriów (np. **tarczę**), wyłącz urządzenie i ostrożnie wyczyść akcesoria (np. **za pomocą łopatki**).
- Z urządzenia należy korzystać wraz z oryginalnym wyposażeniem producenta.
- Nigdy nie używaj urządzenia do innych celów niż te, do których jest przeznaczony oraz w sposób opisany w niniejszej instrukcji. Nigdy nie używaj urządzenia do żadnych innych celów.
- **UWAGA:** Istnieje ryzyko poważnego urazu w przypadku nieprawidłowego użycia urządzenia (niezgodnie z instrukcją).
- Wszystkie teksty w innych językach, a także obrazki na opakowaniu lub produkcie są przetłumaczone i wyjaśnione na końcu odpowiedniej mutacji językowej.
- Producent nie odpowiada za szkody i obrażenia spowodowane na skutek niewłaściwego używania urządzenia i wyposażenia (np. **zepsucie potraw, obrażenia, rany cięte**) i nie jest odpowiedzialny za urządzenie z tytułu gwarancji w przypadku nieprzestrzegania wyżej wymienionych wskazówek dotyczących bezpieczeństwa.

Uwaga

- Dodatkowe informacje na temat bezpieczeństwa znajdują się w instrukcji obsługi dodatkowe wyposażenie i robota kuchennego lub maszyny do mielenia mięsa, do którego przeznaczona jest nasadka.
- Zastosowanie przystawka do krojenia - kostki tylko z przystawka do szatkowania ETA 002895030 i przekładnia ETA 002899999 (nie dołączone).

II. OPIS WYPOSAŻENIA

P – Przystawka do krojenia - kostki (rys. 1)

P1 – Uchwyt tarek

P2 – zapadkę bezpieczeństwa

P3 – Tarka – kostki

P4 – Tarka krojąca

P5 – Końcówka do czyszczenia

III. PRZYGOTOWANIE I UŻYCIE

Usuń wszelki materiał opakowaniowy i wyjmij przystawka do krojenia wraz z wyposażeniem. Usuń z przystawka do krojenia i wyposażenia wszelkie folie, naklejki czy papier. Przed pierwszym użyciem umyj części, które będą w kontakcie z jedzeniem, gorącą wodą z dodatkiem środka myjącego, dokładnie oplucz czystą wodą i wytrzyj do sucha, ewentualnie pozostaw do wysuszenia.

PRZYSTAWKA DO KROJENIA - KOSTKI (P)

Montaż (rys. 2, 3, 4, 5, 6, 7, 8, 9, 10)

Tarczę **P3** (przytrzymać za część z tworzywa sztucznego) włóż do uchwytu **P1**, aby występ na krawędzi tarka – kostki weszły do wgłębienia na uchwytu. Lekko naciskając należy odgiąć 4 zapadkę bezpieczeństwa **P2**. Tarkę **P4** przytrzymać za część z tworzywa sztucznego (ostrzem w górę) włóż do uchwytu **P1** i lekko naciskając zabezpiecz 4 zapadkę bezpieczeństwa **P2** (słychać kliknięcie). Tarka musi być w płaszczyźnie z uchwytem. Wał napędowy **M1** należy włożyć do otwarcie pojemnika **M**.

Uchwyt **P1** (z tarką) należy uchwycić za górną część z tworzywa sztucznego i włożyć go do odpowiedniego pojemnika **M**, aby nasunął się środkowym otworem na wał **M1**. Pokrywę **M2** należy włożyć na naczynie **M** tak, aby wgłębienie na krawędzi pokrywy weszło dokładnie do występu znajdującego się na krawędzi naczynia. Pokrywę należy obrócić w prawo. Wykonaniu tej czynności należy poświęcić szczególną uwagę.

UWAGA: pokrywa jest prawidłowo zamontowany przy poprawnym ustawienie ryski powinny się zgadzać.

Pokrywa jest momentalnie w poprawnej pozycji. Zdejmowaną pokrywę **M4** należy nasunąć na górną część pojemnika **M** aż do oporu. Następnie uchwycić skompletowane naczynie, osadzić centralnym otworem na osi napędowej **N** i obrócić w prawo do oporu. Wykonaniu tej czynności należy poświęcić szczególną uwagę. Wyjęcie tarczy należy wykonać postępując w odwrotny sposób.

Montaż na głowicy wielofunkcyjnej (rys. 11)

Wsuń zmontowaną krajalnica do wyjścia pod kątem ok. 45 ° i poprzez przekręcenie w kierunku przeciwnym do ruchu wskazówek zegara zablokuj ją w pozycji poziomej (usłyszysz dźwięk zatrzaśnięcia). Nasuń na górną część krajalnica **M** otwór wysypowy **M4**. Teraz jest krajalnica gotowa do użytku. Aby zdemontować krajalnica, wciśnij przycisk zwalnający, przekręć krajalnica w kierunku zgodnym z ruchem wskazówek zegara i wysuń ją z wyjścia głowicy wielofunkcyjnej (rys. 15).

Uwaga

- Dotykając tarek należy zachować szczególną ostrożność – są bardzo ostre.
- Używając tarek do krojenia oraz krojenia w słupek najlepszy rezultat osiąga się zakładając ramię nagarniające tak, by stanowiło przedłużenie linii ostrza tnącego (zob. rys. 7).
- Żywności nie wolno popychać w dół gardzieli zasypowej palcami. Do tego celu używać wyłącznie załączonych w zestawie popychaczy.
- Nie używaj tarek to krojenia twardych produktów żywnościowych, jak substancje sery twarde (parmezan) ponieważ one mogą uszkodzić urządzenie.
- Po użyciu tarczy tnącej zawsze pozostanie odrobina resztek na tarczy lub w żywności, który nie stanowi problemu i nie jest powodem do reklamacji urządzenia.

Przygotowanie owoców i warzyw

Używaj tego urządzenia, maszyny do przeróbki jedzenia, do krajania - kostki. Używaj płyt do krajania w celu krojenia owoców, warzyw, surowe ziemniaki, marchew, rzodkiewki, selera, chrzanu, pietruszki, ogórki, cukinię, buraki, cebule, papryka, jabłka, gruszki, arbuzy, ananas, mango i produkty żywnościowe o podobnej konsystencji. Kostki może być używana do dalszej obróbki w kuchni (np. do zup, owoców lub warzyw sałata, itp.).

Sposób użycia

Włożyć składniki do gardzieli zasypowej **M3**. Pod zdejmowana pokrywa **M4** krajalnica umieścić pojemnik, do którego będzie wpadać żywność przetworzona (rys. 12). Wsuń wtyczkę przewodu zasilającego do gniazodka elektrycznego. Uruchom urządzenie poprzez przekręcenie regulatora prędkości na jeden ze stopni prędkości odpowiednich do krojenia (por. tabela). Wkładaj stopniowo i równomiernie poszczególne części do otworu wysypowego **M3** i lekko przyciskaj je popychaczem **M5**. Na dociskacz zbyt mocno nie naciskaj mogłoby to mieć wpływ na końcową jakość, a nawet spowodować zatrzymanie urządzenia. Przy tej metodzie cechowanie nie dochodzi do nadmiernego obciążania jednostki napędowej. Pokrojone produkty są odprowadzane na zewnątrz otworem **M4** zdejmowana pokrywa do pojemnika. Po zakończeniu pracy wyłącz urządzenie poprzez przekręcenie regulatora na pozycję **0 / OFF**.

Zalecenia

- Produkty przeznaczone do opracowania mogą być włożone tylko po osadzeniu krążka krojącego
- Ruch produktów w otworze należy wykonywać przy pomocy popychacza, którym należy poruszać powoli i bez wielkiego nacisku (rys. 13).
- Nie należy nadmiernie rozdrabniać składników. Nappełnić otwór wylotowy równomiernie prawie do pełna. Zapobiegnie to wydostawaniu się składników bokiem podczas krajania.
- Polecamy średnią prędkość, dla przerabiania takich miękkich produktów żywnościowych, jak ogórki, oraz max. szybkość dla przeróbki twardszych produktów, jak marchew i sery twarde. Żywność ugotowaną przetwarzać z prędkością min – 3. Nie zaleca się krojenia jajek gotowanych na twardo.
- Aby zmniejszyć ilość pozostałych na tarce po zakończeniu rozdrabniania resztek, należy kilkakrotnie wsunąć i wysunąć popychacz z gardzieli zasypowej.
- Czas przygotowania jest zależny od ilości, rodzaju i jakości zastosowanych składników, zazwyczaj wynosi dziesiątki sekund.

IV. ZASADY UŻYCIA WYPOSAŻENIA

Poniższe rady dotyczące opracowania potraw prosimy traktować jako przykłady i inspirację. Ich celem nie jest udzielanie instrukcji, ale pokazanie możliwości różnego rodzaju opracowania potraw. Ilość opracowywanych potraw należy dobrać tak, aby nie doszło do przekroczenia maksymalnej pojemności naczynia wyznaczonego za pomocą kreski. Większą ilość opracowywanych potraw należy rozdzielić na kilka dawek i na bieżąco sprawdzać zawartość pojemnika. Zalecamy od czasu do czasu przerwać pracę, wyłączyć urządzenie i usunąć ewentualne kawałki potrawy, które przykleiły się do ścianki pojemnika, miksera czy pokrywki.

| Wyposażenie | Potrawa | Max. ilość | Czas (min.) | Prędkość | Przygotowanie (mm) |
|---------------------------------|-----------|------------|-------------|----------|--------------------|
| Przystawka do krojenia - kostki | Ogórki | 3 szt. | 1 | 4 – MAX | obrana |
| | Jabłka | 1 000 g | 1 | 4 – MAX | 1/2 |
| | Arbuzy | 1 000 g | 1 | 4 – MAX | obrana |
| | Marchew | 1 000 g | 1 | MAX | – |
| | Ziemniaki | 1 000 g | 1 | MAX | obrana |

V. KONSERWACJA (rys. 14)

Przed przenoszeniem urządzenia wyciągnij wtyczkę przewodu zasilającego z gniazdka elektrycznego! Nie używaj ściernych i agresywnych środków czyszczących! Krajalnica łącznie z wyposażeniem, należy natychmiast po użyciu umyć w gorącej wodzie ze środkiem do mycia. Plastikowe części i tarcza można umyć w zmywarce do naczyń.

Dotykając tarek należy zachować szczególną ostrożność – są bardzo ostre.

Tarka – kostki **P3** można łatwo oczyścić załączoną końcówką do czyszczenia **P5**.

Uważaj, aby nie uszkodzić siateczki tarka podczas mycia. Upewnij się, że powierzchnie przylegające są czyste i funkcjonalne.

Niektóre potrawy mogą w pewnym stopniu zabarwić wyposażenie. Ta zmiana nie ma żadnego wpływu na właściwości powierzchni i nie stanowi podstaw do reklamacji urządzenia! Takie zabarwienie po pewnym czasie znika samo. Plastikowych części nigdy nie susz nad źródłem ciepła (np. nad piecykiem czy kuchenką elektryczną lub gazową).

Urządzenie należy przechowywać starannie wyczyszczone w suchym, niezakurzonym miejscu z dala od dzieci i osób upośledzonych.

VI. EKOLOGIA



Jeżeli tylko rozmiary na to pozwalają to na wszystkich elementach wydrukowano znaki materiałów zastosowanych do produkcji opakowań, komponentów i wyposażenia, jak również ich przetwórstwa wtórnego. Symbole umieszczone na produktach lub w załączonej dokumentacji oznaczają, że zastosowane elementy elektryczne lub elektroniczne nie można poddawać utylizacji wraz z odpadem komunalnym. Produkt należy przynieść do specjalnych punktów zbiorczych, w których będą przyjęte bez opłaty. Dzięki poprawnej utylizacji pomogą Państwo zachować cenne źródła i wspomogą w profilaktyce ewentualnych negatywnych wpływów na środowisko naturalne i zdrowie ludzkie, na co mogłaby mieć negatywne wpływy niepoprawna utylizacja odpadu. W celu uzyskania następnych szczegółowych informacji dotyczących utylizacji należy zwrócić się do najbliższego urzędu lub punktu zbiorczego (zobacz www.elektroeko.pl). Niewłaściwy sposób utylizacji urządzenia może podlegać karze – zgodnie z przepisami krajowymi i międzynarodowymi.

Nie dotrzymanie wskazówek producenta powoduje utratę prawa do napraw gwarancyjnych!

VII. DANE TECHNICZNE

Masa (kg) ok

0,3

Jest zgodny z rozporządzeniem 1935/2004/ES Parlamentu Europejskiego i Rady w sprawie materiałów i wyrobów przeznaczonych do żywności.

Producent zastrzega sobie prawo do wykonania drobnych odchyień od wykonania standardowego, które nie mają wpływu na działanie produktu.

HOUSEHOLD USE ONLY – Tylko do zastosowania w gospodarstwie domowym.

DO NOT IMMERSE IN WATER OR OTHER LIQUIDS – Nie zanurzać do wody lub innych cieczy. TO AVOID DANGER OF SUFFOCATION, KEEP THIS PLASTIC BAG AWAY FROM BABIES AND CHILDREN. DO NOT USE THIS BAG IN CRIBS, BEDS, CARRIAGES OR PLAYPENS. THIS BAG IS NOT A TOY.

Niebezpieczeństwo uduszenia. Tęgo worka nie należy używać w kołyskach, łóżeczkach, wózkach lub kojcach dziecięcych. Torebkę z PE położyć w miejscu będącym poza zasięgiem dzieci. Torebka nie służy do zabawy!

PRODUCENT: ETA a.s., Zelený pruh 95/97, 147 00 Praha 4-Braník, Republika Czeska.

Importer: DIGISON Polska sp. z o.o., ul. Krzemieniecka 46, Wrocław 54 613 Poland.



ZAUWAŻYĆ: przestrzegać kierunku zakładania części!
Dotykając tarek należy zachować szczególną ostrożność – są bardzo ostre!

Postup při reklamaci

Kupující je povinen při reklamaci předložit s reklamovaným výrobkem doklad o jeho koupi, příp. záruční list, uvést důvod reklamace a vadu popsat. Při reklamaci v záruční době se obraťte na servisy podle adres na www.eta.cz. K odeslanému výrobku připojte průvodní dopis s udáním důvodu reklamace a **SVOJI PŘESNOU ADRESU**. Při reklamaci v záruční době se lze obrátit na prodejnu, kde byl výrobek zakoupen. Výrobek vyčistěte a zabalte tak, aby nedošlo k jeho poškození při přepravě. Z hygienických důvodů nepřijímáme znečištěné výrobky do opravy.

Postup pri reklamácii

Kupujúci je povinný pri reklamácii predložiť s reklamovaným výrobkom doklad o jeho kúpe, prípadne záručný list, uviesť dôvod reklamácie a závadu popísať. Pri reklamácii v záručnej lehote sa obracajte na opravovne podľa adries uvedených na www.eta.sk. K odoslanému výrobku priložte sprievodný list s udaním dôvodu reklamácie a **SVOJU PRESNÚ ADRESU**. Pri reklamácii v záručnej lehote sa môžete obrátiť na predajňu, v ktorej ste výrobok zakúpili. Výrobok očistite a zabaľte tak, aby sa pri preprave nepoškodil. Z hygienických dôvodov neprijímame do opravy znečistené výrobky.

Záznamy o záručních opravách • Záznamy o záručných opravách

Výrobek byl v záruční opravě
Výrobok bol v záručnej opravě

od
do

Zakázka číslo Zakázka číslo

Razítko a podpis opravny
Pečiatka a podpis pracovníka

Výrobek byl v záruční opravě
Výrobok bol v záručnej opravě

od
do

Zakázka číslo Zakázka číslo

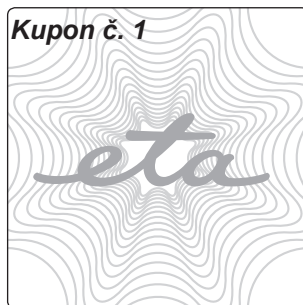
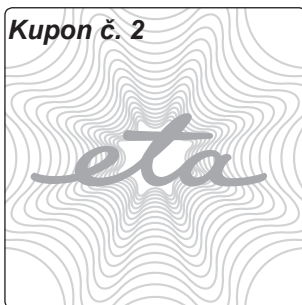
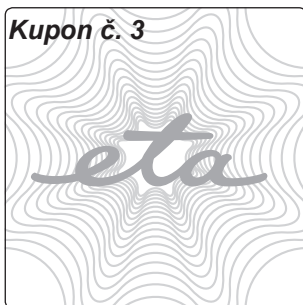
Razítko a podpis opravny
Pečiatka a podpis pracovníka

Výrobek byl v záruční opravě
Výrobok bol v záručnej opravě

od
do

Zakázka číslo Zakázka číslo

Razítko a podpis opravny
Pečiatka a podpis pracovníka



ZÁRUČNÍ LIST • ZÁRUČNÝ LIST

Záruční doba
Záručná lehota

24

měsíců ode dne prodeje spotřebiteli
mesiacov odo dňa predaja spotrebiteľovi

Typ
Typ 002895040

Série (výrobní číslo)
Séria (výrobné číslo)

Datum a TK závodu
Dátum a TK závodu

Datum prodeje
Dátum predaja

Razítko prodejce a podpis
Pečiatka predajcu a podpis

Guarantee certificate is valid only for Czech Republic and Slovak Republic.

e.č.24/2015

Kupující byl seznámem s funkcí a se zacházením s výrobkem.
Kupujúci bol oboznámený s funkčnosťou a s obsluhou výrobku.

Výrobek byl před odesláním ze závodu přezkoušen. Výrobce ručí za to, že výrobek bude mít po celou dobu záruky vlastnosti stanovené příslušnými technickými normami za toho předpokladu, že ho bude spotřebitel užívat způsobem, který je popsán v návodu. Na vady způsobené nesprávným používáním výrobku se záruka nevztahuje. Adresy záručních oprav jsou uvedeny na internetu www.eta.cz. Poskytovaná záruka se prodlužuje o dobu, po kterou byl výrobek v záruční opravě. Pro případ výměny výrobku nebo zrušení kupní smlouvy platí ustanovení občanského zákoníku. Tento záruční list je zároveň „Osvědčením o kompletnosti a jakosti výrobku“.

Výrobok bol pred odoslaním zo závodu preskúšaný. Výrobca ručí za to, že výrobok bude mať po celú záručnú lehotu vlastnosti stanovené príslušnými technickými normami za predpokladu, že ho bude spotrebiteľ používať spôsobom, ktorý je opísaný v návode na obsluhu. Na chyby spôsobené nesprávnym používaním výrobku sa záruka nevzťahuje. Adresy záručných opravovní sú uvedené na internete www.eta.sk. Poskytovaná záruka sa predlžuje o čas, počas ktorého bol výrobok v záručnej opravě. V prípade výmeny výrobku alebo zrušenia kúpnej zmluvy platia ustanovenia občianskeho zákonníka. Tento záručný list je zároveň „Osvedčením o kompletnosti a akosti výrobku“.

© DATE 14/9/2015

Kupon č. 1

Typ **ETA 002895040**

Série

Zakázka číslo

Datum

Razítko a podpis

Kupon č. 2

Typ **ETA 002895040**

Série

Zakázka číslo

Datum

Razítko a podpis

Kupon č. 3

Typ **ETA 002895040**

Série

Zakázka číslo

Datum

Razítko a podpis

