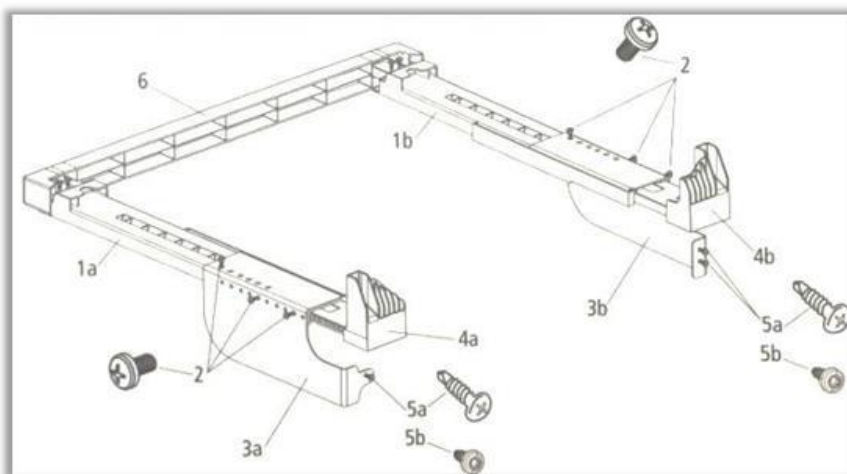


NÁVOD NA MONTÁŽ MEZIKUSU BEKO

pro bezpečné upevnění sušičky na pračku

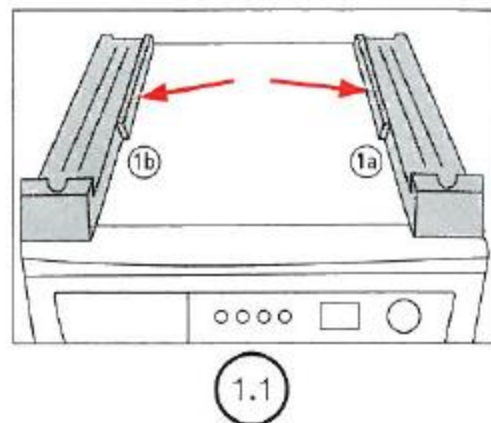
2985400100 Plastový mezikus s tvarovanou přední lištou a nastavitelnou hloubkou pro modely praček WMB
2985400200 Plastový mezikus s rovnou přední lištou a nastavitelnou hloubkou pro modely praček WMY (Superia)



Krok 1

Umístěte podpěry (1a, 1b) na pračku jako na obrázku 1.1.

Rada: Zkontrolujte, že jsou podpěry usazeny stejně jako na obrázku.

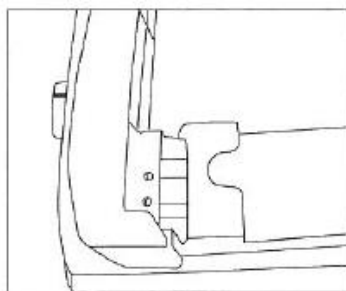


Krok 2

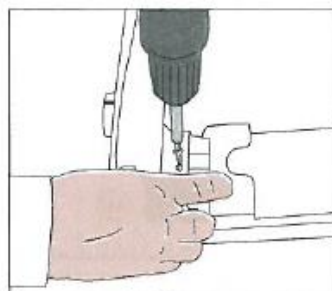
Umístěte estetickou lištu (6) na přední hranu pračky jako na obrázku 2.1.

Poté estetickou lištu (6) přišroubujte k podpěrám (1a, 1b), pomocí šroubů, které jsou součástí balení. (2.2)

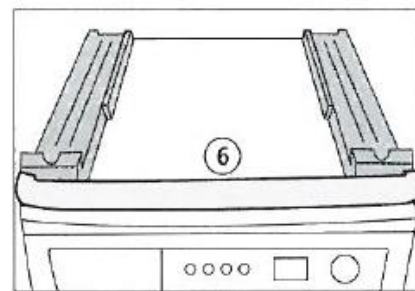
Rada: Použijte k tomuto kroku akušroubovák.



2.1



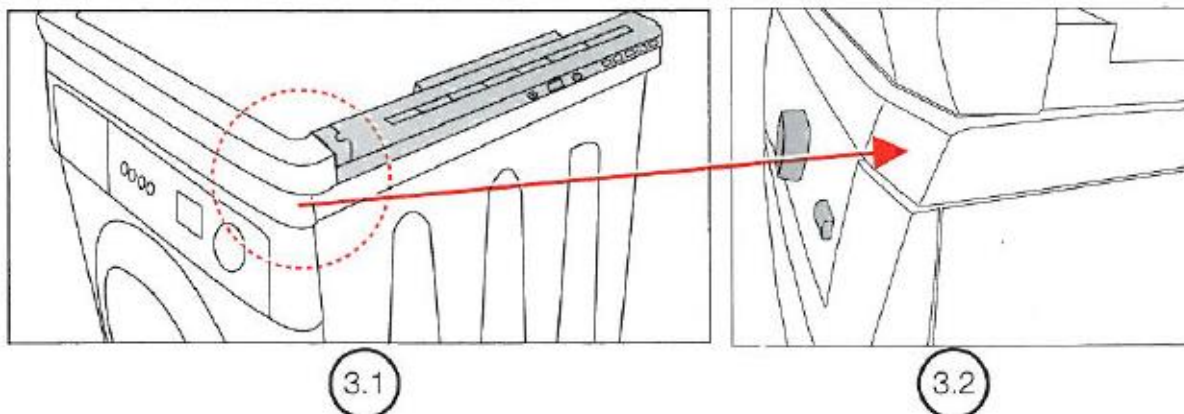
2.2



2.3

Krok 3

Slíčte estetikou lištu (6) s vrchní hranou pračky a zkontrolujte, že pasuje. (3.1 - 3.2)



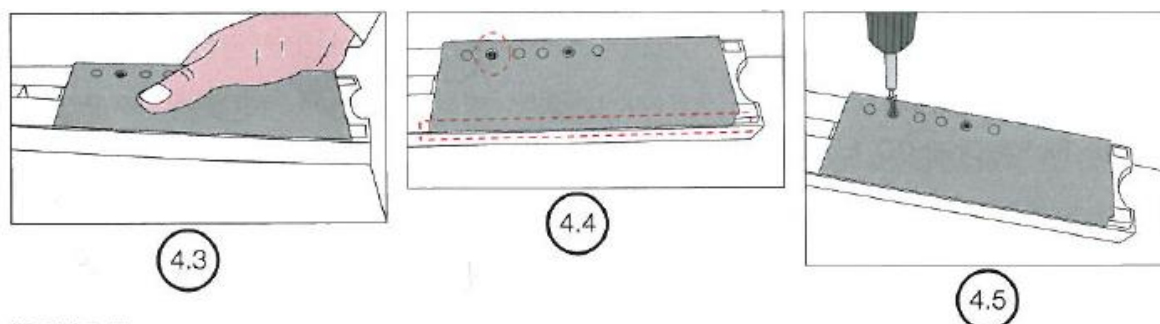
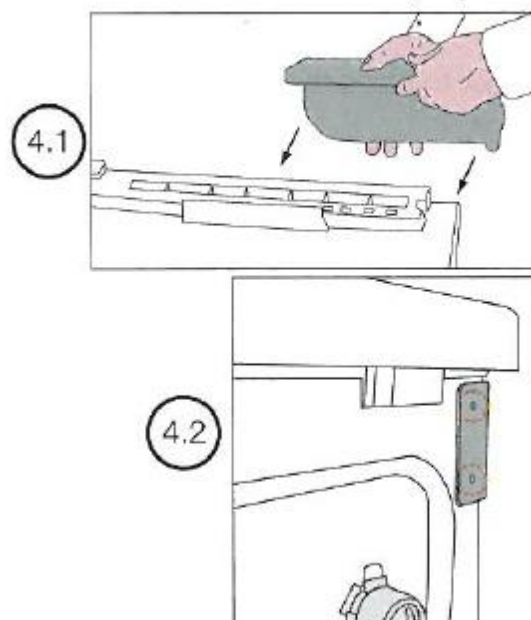
Krok 4

Umístěte zadní podpěru (3) na hlavní podpěru (1) jako na obrázku 4.1.

Posléze srovnejte díry v zadní podpěře s tělem pračky.
4.2

Rada 1: Jako na obrázku 4.3, zkontrolujte, že je zadní podpěra pečlivě ukotvena v hlavní podpěře.

Rada 2: Nalezněte správnou pozici k zašroubování posouváním zadní podpěry v liště jako na obrázku 4.4 a sešroubujte je pomocí plastových šroubů (2). 4.5



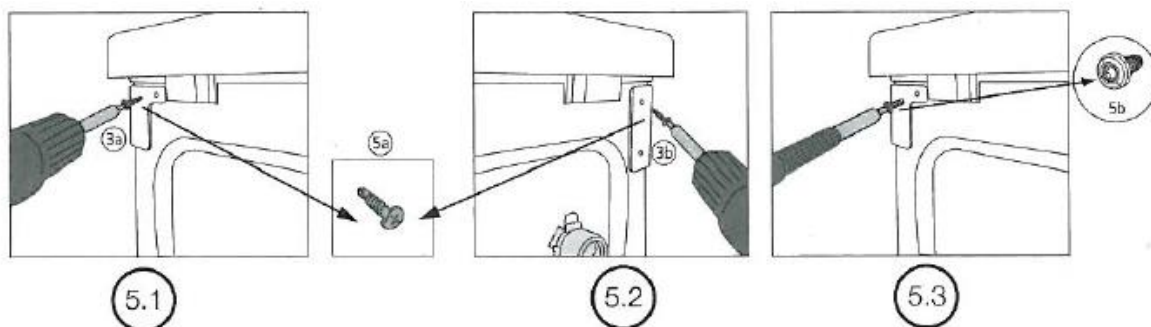
Krok 5

K připojení hlavní podpěry k pračce použijte šroub (5a) k připevnění části (3a).

POZOR! K připojení v tomto kroku je použit pouze jeden kus šroubu (5a).

To samé pak zopakujte na opačné straně se šroubem (5a) a dílem (3b) dle obrázku 5.2

POZOR! V tomto kroku použijte dva kusy šroubu (5a)



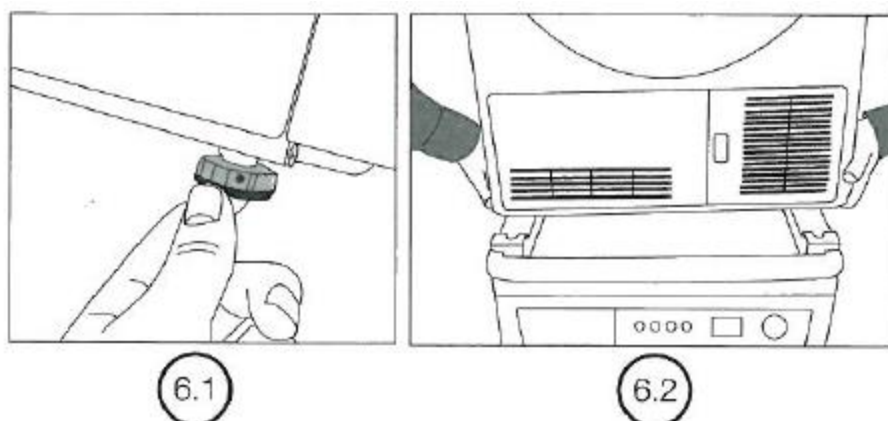
POZOR! Pokud je v těle pračky instalační díra, použijte místo (5a) šroub (5b). 5.3

Krok 6

Před umístěním sušičky na pračku vyšroubujte všechny čtyři nohy sušičky otočením o 4-6 otoček. 6.1

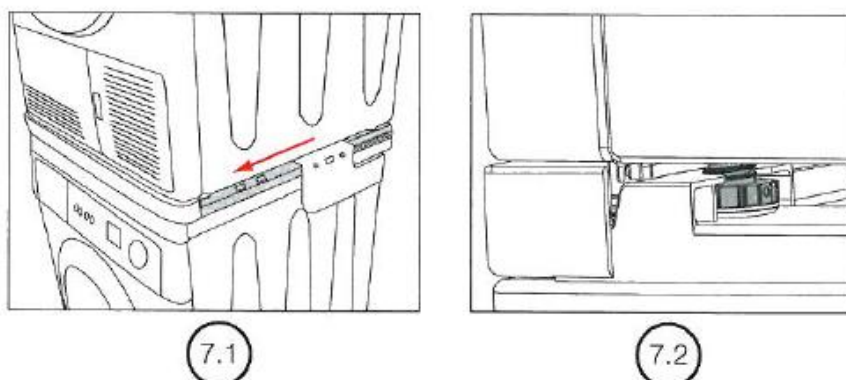
Zdvihněte sušičku alespoň ve dvou lidech a usadte ji na hlavní podpěry (1a, 1b).

Zkontrolujte stabilitu sušičky a případně zkorigujte výšku nožiček.



Krok 7

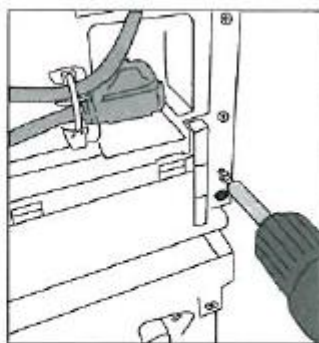
Posunujte sušičku vpřed po hlavních podpěrách (1) 7.1, dokud nejsou nožičky zachyceny v lištách na hlavních podpěrách. 7.2



Krok 8

Odstraňte záslepné šrouby ze zadní strany sušičky na levé i pravé straně, jako na obrázku 8.1

Šrouby uchovejte, použijete je později.

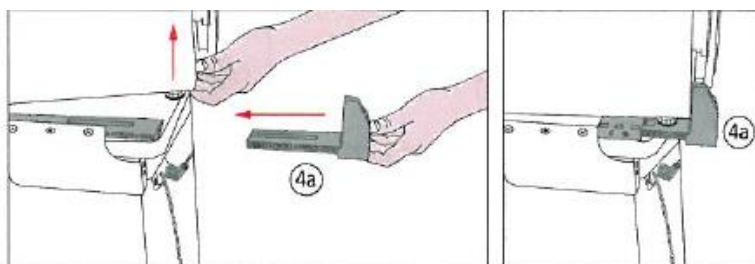


8.1

Krok 9

Ke spojení sušičky a mezikusu nadzdvihněte sušičku a do drážek na hlavních podpěrách zasuňte zajišťovací díl (4). 9.1

POZOR! Zajišťovací díly jsou dva a jsou určeny pro levou, respektive pravou stranu, není žádoucí je zaměnit.



9.1

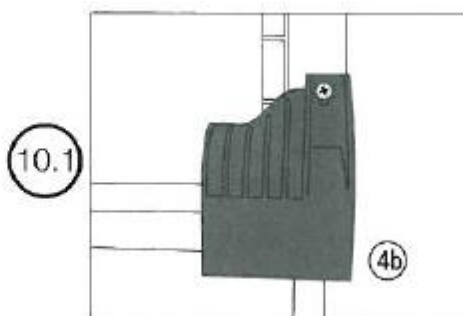
9.2

Krok 10

Zasuňte zajišťovací díly (4a, 4b) podle hloubky sušičky.

Po tomto kroku použijte šrouby, odstraněné v kroku 8, k zajištění sušičky k zadním profilům zajišťovacích dílů. 10.1

POZOR! Akušroubovák použijte jen k připojování šroubů.



10.1

4b

Krok 11

K dokončení kompletace stavby s mezikusem, spojte díly 1 a 3 skrze odpovídající otvory pomocí plastických šroubů. 11.1.

Dokončete instalaci provedením tohoto úkonu na obou stranách.

