



Installation Guide

Outdoor Access Point

CONTENTS

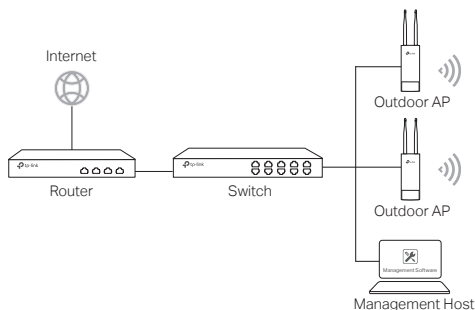
English.....	01
Български	05
Čeština	09
Қазақша	13
Lietuvių	17
Magyar	21
Polski	25
Русский язык.....	29
Română.....	33
Slovenčina	37
Srpski jezik.....	41
Українська мова.....	45
Slovenščina.....	49
Hrvatski.....	53
Latviski.....	57
Eesti	61

Note: The image may differ from the actual product.

Typical Network Topology

■ Managed Mode

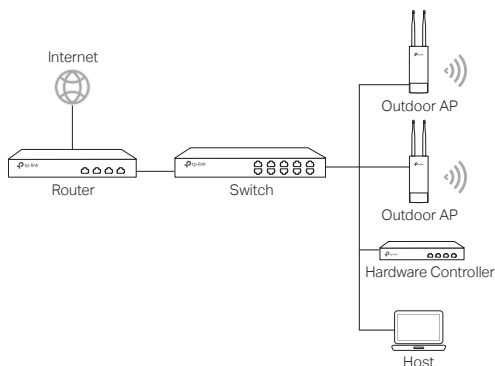
Via Centralized Management Software (for EAP and Pharos Products)



A computer running the centralized management software, which can be in the same or different subnet with the APs, is used to centrally manage the APs.

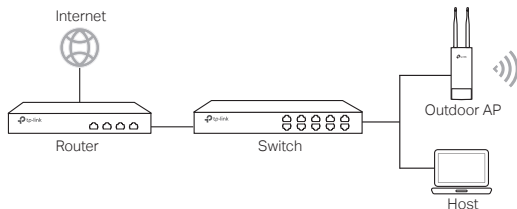
You can get the corresponding software from our website <http://www.tp-link.com>.

Via Hardware Controller (for EAP and CAP)



The hardware controller can be in the same or different subnet with the APs. The management host is used to log in to the hardware controller to centrally manage the APs.

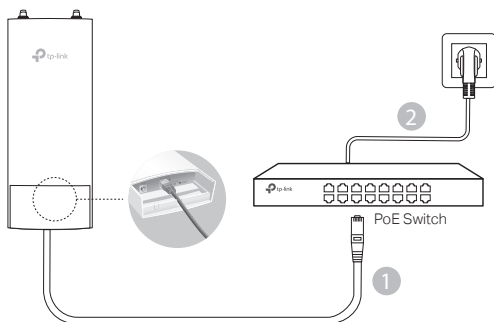
■ Standalone Mode



Hardware Connection

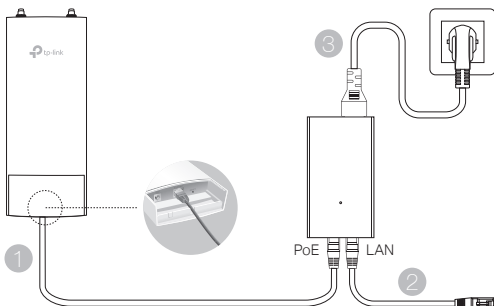
Choose a method to connect your device according to the accessories.

■ Via PoE Switch

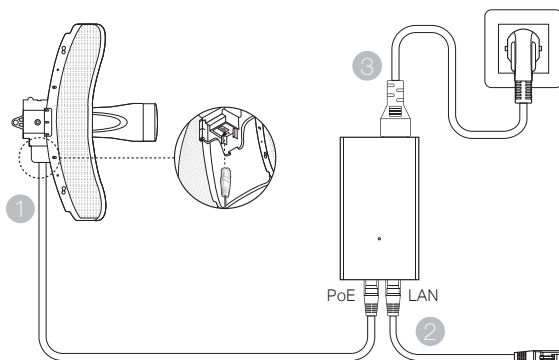


Note: Only AP products supporting standard PoE are available.

■ Via PoE Adapter



Or



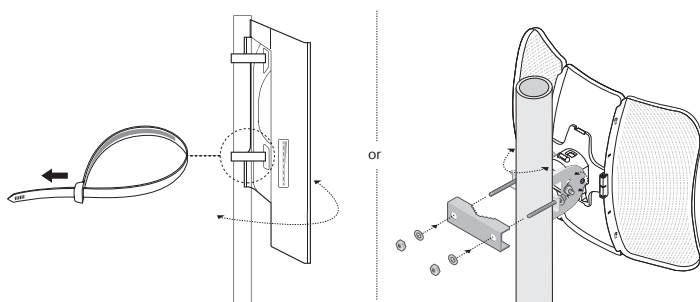
Note: Only AP products with a PoE adapter in the packet are available.

Hardware Installation

Choose a method to mount the device.

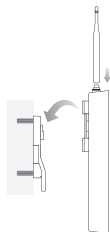
■ Mounting the Device on a Pole

At the selected site, attach the device to a suitable point of the pole and then approximately align the device to the direction that you have oriented.



■ Mounting the Device on the Wall (for the product with mounting brackets)

Mount the mounting bracket to the preferred position in the wall. Push and slide the device to lock it into place. Then connect the antennas to the device.



■ Mounting the Device on an Antenna (for WBS)

Mount the device on the antenna with mounting bracket. Connect the RF cables from the device to the corresponding connectors on the antenna. Attach the protective cap.



Software Configurations

■ Managed Mode

To configure mass devices via a centralized management software or a wireless controller, please refer to the corresponding User Guide. You can download the User Guide from our website <http://www.tp-link.com>.

■ Standalone Mode

To configure a device through a web-based management system, please follow the steps below.

1. Launch a web browser and enter the IP address of your device in the address bar and press **Enter**.

Note:

- For EAP, you can check the IP address through your router.
- For other products, the default IP address is 192.168.0.254 and the IP address of your computer should be set as 192.168.0.x ("x" is any number from 1 to 253).

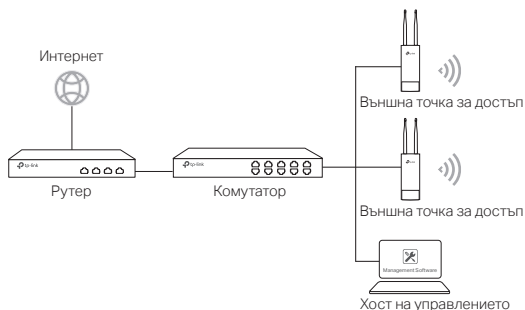
2. Enter **admin** for both User Name and Password for login.
3. Change the default User Name and Password to protect your device, then start configuring the device.

Забележка: изображението може да се различава от действителния продукт.

Типична мрежова топология

■ Управляван режим

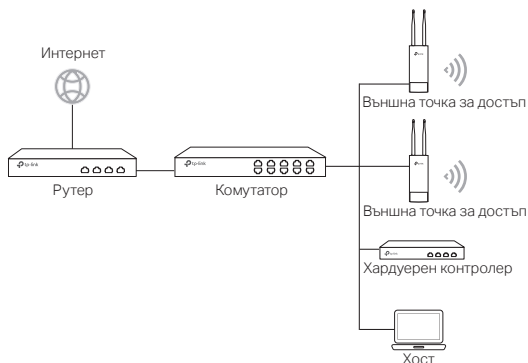
Чрез софтуер за централизирано управление (за EAP и Pharos продукти)



Компютър, на който е пуснат софтуера за централизирано управление, който може да бъде в същата или различна подмрежа с точките за достъп (AP), се използва за централно управление на точките за достъп.

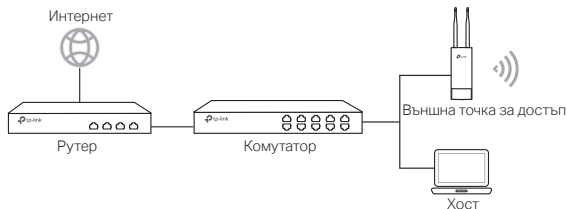
Можете да вземете съответния софтуер от нашия уебсайт <http://www.tp-link.com>.

Чрез хардуерния контролер (за EAP и CAP продукти)



Хардуерният контролер може да бъде в същата или различна подмрежа с точките за достъп (AP). Хостът за управление се използва за влизане в хардуерния контролер, за да управлява централно точките за достъп.

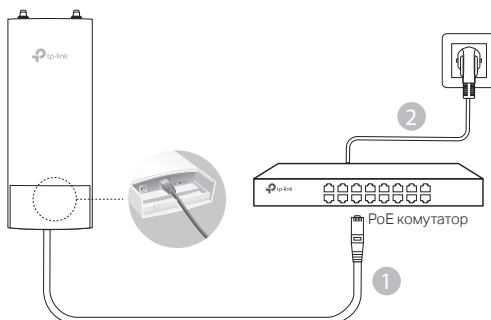
■ Самостоятелен режим



Хардуерна връзка

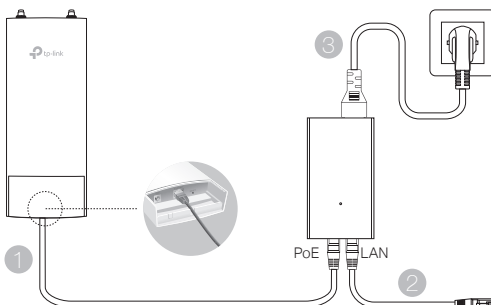
Изберете метод за свързване на вашето устройство според аксесоарите.

■ Чрез PoE комутатор (суич)

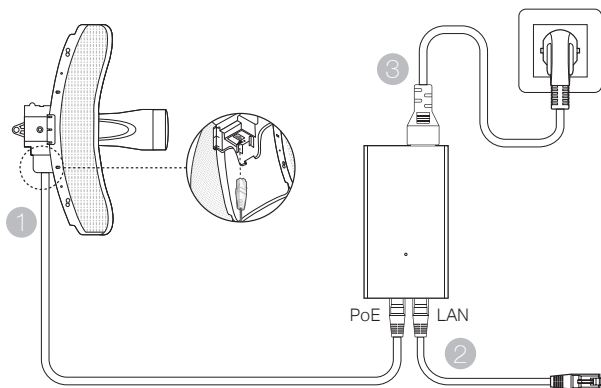


Забележка: Налични са само AP продукти, поддържащи стандартно PoE.

■ Чрез PoE адаптер



Или



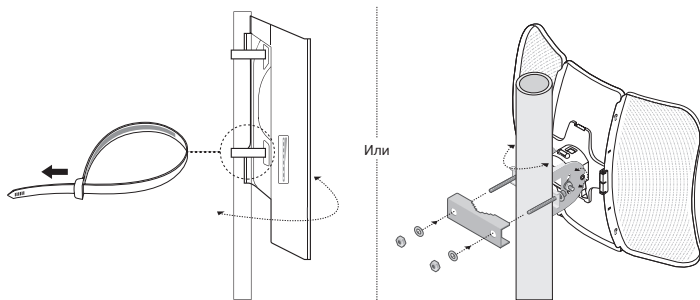
Забележка: Налични са само AP продукти с PoE адаптер в пакета.

Инсталация на хардуера

Изберете метод за монтиране на устройството.

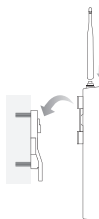
■ Монтаж на устройството на стълб

На избраната площадка, закрепете устройството на подходящо място на стълба и след това го ориентирайте приблизително в посоката на безжичната връзка.



■ Монтаж на устройството на стена (за продукт с монтажни скоби)

Закрепете монтажната скоба на предпочитаното място на стената. Натиснете и плъзнете устройството, за да щракне в мястото си. След това свържете антените към устройството.



■ Монтаж на устройството върху антена (за WBS)

Монтирайте устройството върху антената с монтажна скоба. Свържете радиочестотните кабели от устройството към съответните конектори на антената. Поставете защитния капак.



Софтуерно конфигуриране

■ Управляван режим

За да конфигурирате масата от устройства чрез софтуера за централизирано управление или безжичния контролер, моля направете справка в съответното Ръководство на потребителя. Можете да изтеглите Ръководството на потребителя от нашия уебсайт <http://www.tp-link.com>.

■ Самостоятелен режим

За да конфигурирате устройство чрез уеб-базирана система за управление, моля следвайте стъпките по-долу.

1. Пуснете браузър и въведете IP адреса на вашето устройство в адресната лента, и натиснете Enter.

Забележка:

- За EAP устройства, можете да проверите IP адреса чрез вашия рутер.
- За други продукти, IP адресът по подразбиране е 192.168.0.254, а IP адресът на вашия компютър трябва да бъде 192.168.0.x ("x" е всяко число от 1 до 253).

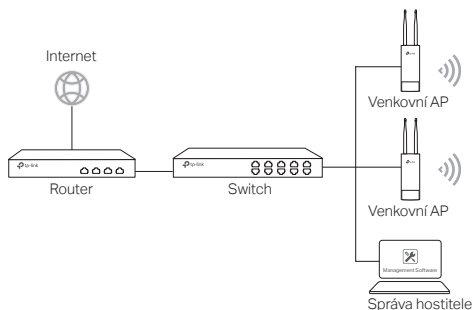
2. За да влезете, въведете admin като потребителско име и като парола.
3. Сменете потребителското име и паролата, за да защитите вашето устройство, след което започнете да го конфигурирате.

Poznámka: Obrázek se může od daného výrobku lišit.

Typická topologie sítě

■ Řízený režim

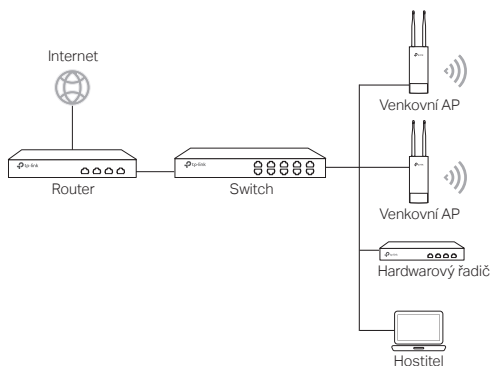
Pomocí softwaru centralizovaného řízení (pro produkty EAP a Pharos)



Počítač provozující software centralizovaného řízení, který může být ve stejné nebo jiné síti jako AP, je použit pro centrální řízení AP.

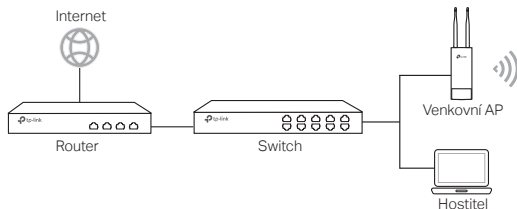
Odpovídající software můžete získat na našich webových stránkách <http://www.tp-link.com>.

Pomocí Hardwarového Řadiče (pro EAP a CAP)



Hardwarový řadič může být ve stejné nebo jiné síti jako AP. Hostitel je použit pro přihlášení k hardwarovému řadiči a centrálnímu řízení AP.

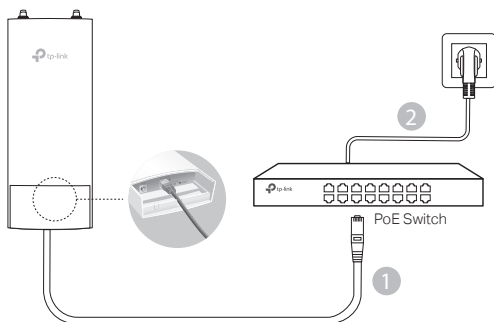
■ Samostatný režim



Připojení hardwaru

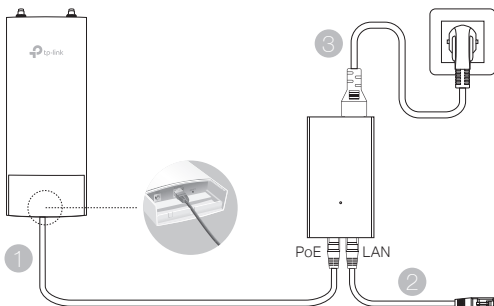
Zvolte metodu pro připojení vašeho zařízení podle příslušenství.

■ Pomocí PoE switche

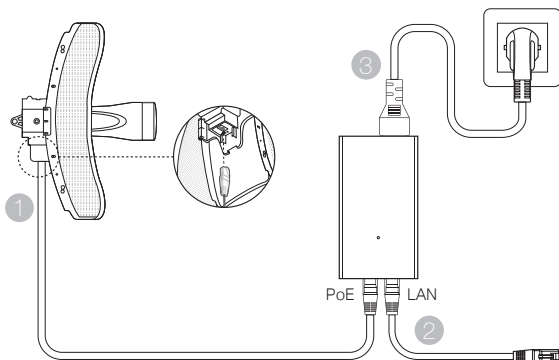


Poznámka: Pouze AP produkty podporující standardní PoE jsou k dispozici.

■ Pomocí PoE adaptéru



nebo



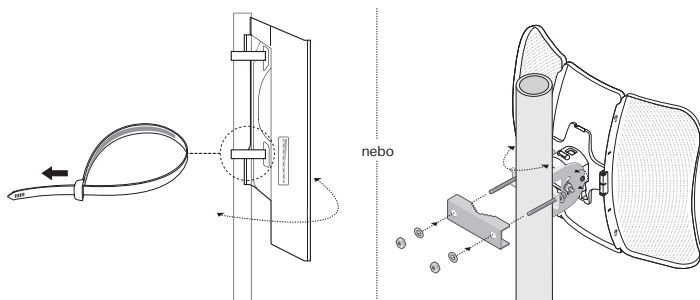
Poznámka: Pouze AP produkty s PoE adaptérem v balení jsou k dispozici.

Instalace hardwaru

Zvolte metodu namontování zařízení.

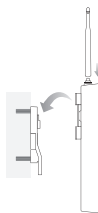
■ Montáž zařízení na tyč

Na zvoleném místě přiložte zařízení k vhodnému bodu na tyči a poté zarovnejte zařízení přibližně směrem, kterým chcete aby vysílalo.



■ Montáž zařízení na zeď (pro výrobky s montážními konzolemi)

Přichyťte montážní konzole na preferované místo na zdi. Přitlačte a posuňte zařízení, dokud nezaklapne na správné místo. Poté k zařízení připojte antény.



■ Montáž zařízení na anténu (pro WBS)

Přichyťte zařízení na anténu pomocí montážní svorky. Připojte zařízení pomocí RF kabelů k odpovídajícím konektorům na anténě. Nasad'te ochrannou krytku.



Konfigurace softwaru

■ Řízený režim

Pro hromadnou konfiguraci zařízení pomocí softwaru centralizované správy nebo Wireless Controlleru, prosím, vyhledejte odpovídající uživatelský průvodce. Uživatelského průvodce můžete stáhnout na našich stránkách <http://www.tp-link.com>.

■ Samostatný režim

Pro konfiguraci zařízení pomocí webového systému správy, prosím, postupujte podle níže uvedených kroků.

1. Spusťte webový prohlížeč, vložte IP adresu vašeho zařízení do adresního řádku a stiskněte Enter.

Poznámka:

- V případě EAP můžete zkontrolovat IP adresu pomocí vašeho routeru.
- V případě ostatních výrobků je výchozí IP adresa 192.168.0.254 a IP adresa vašeho počítače by měla být nastavena jako 192.168.0.x ("x" je jakékoli číslo od 1 o 253).

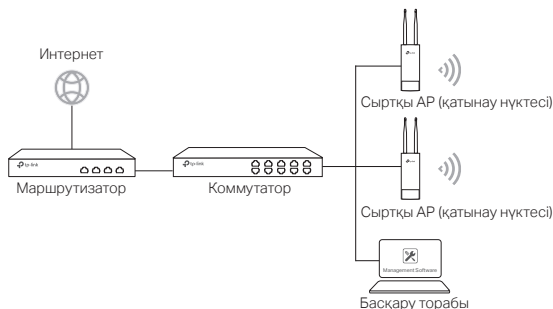
2. Pro přihlášení vložte admin jako uživatelské jméno i heslo.
3. Změňte výchozí uživatelské jméno a heslo pro ochranu vašeho zařízení, poté začněte s konfigurací zařízení.

Ескерту: Сурет нақты өнімнен ерекше болуы мүмкін.

Әдептегі желі топологиясы

■ Басқарылатын режим

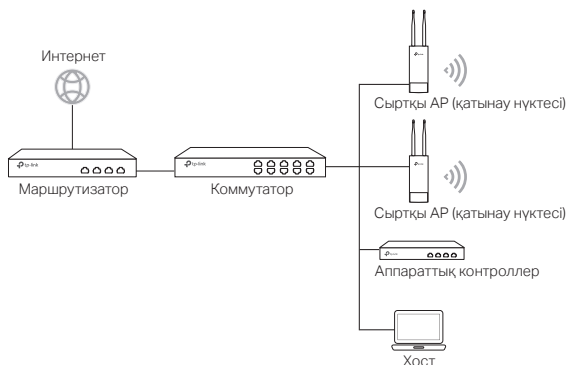
Орталықтандырылған басқару бағдарлама арқылы (EAP және Pharos өнімдері үшін)



Орталықтандырылған басқару бағдарламасын іске қосатын компьютер Арс-ді орталықтандырылып басқару үшін қолданылады, ол Арс-мен бірдей немесе басқа ішкі желіде болуы мүмкін.

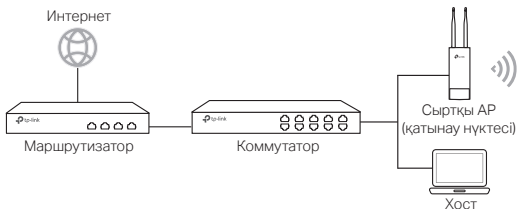
Сіз сәйкес бағдарламаны біздің веб-сайттан ала аласыз <http://www.tp-link.com>.

Аппараттық контроллер арқылы (EAP және CAP үшін)



Аппараттық контроллер Арс-мен бірдей немесе басқа ішкі желіде болуы мүмкін. Басқару торабы аппараттық контроллерге кіріп, Арс-ді орталықтандырылып басқару үшін қолданылады.

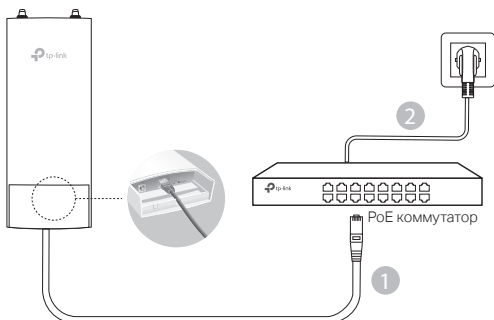
■ Автономды режим



Құрылғыны жалғау

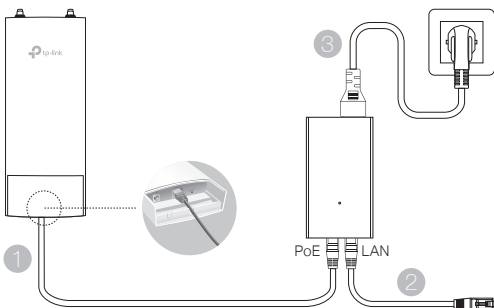
Өзіңіздің жабдығыңызды көмекші жабдықтарға сәйкес жалғау тәсілін таңдаңыз.

■ PoE коммутатор арқылы

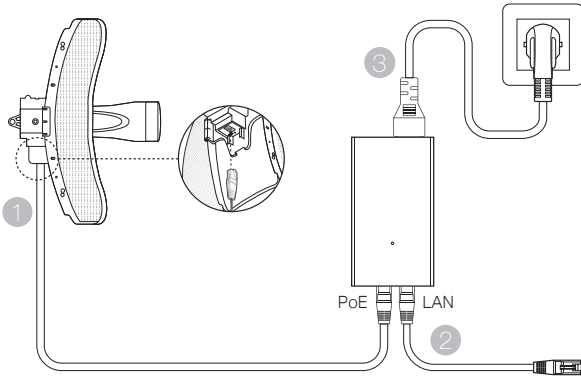


Ескертпе: Тек PoE стандартын қолдайтын AP өнімдері қол жетімді.

■ PoE адаптер арқылы



Немесе



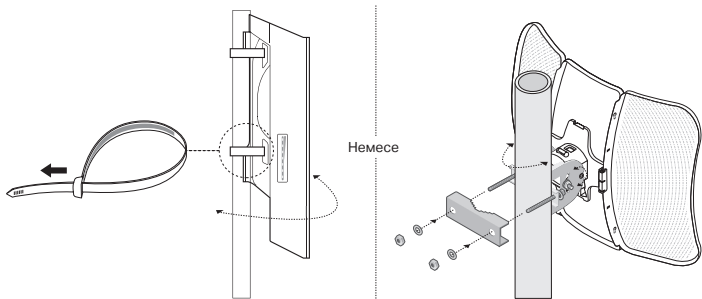
Ескертпе: Тек қаптамада PoE адаптері бар AP өнімдері қол жетімді.

Құрылғыны жалғау

Жабдықты орнату тәсілін таңдаңыз.

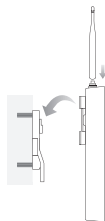
■ Жабдықты тіреуге орнату

Жабдықты таңдалған аумақта тіреудің ыңғайлы нүктесіне бекітіңіз, және кейін жабдықты сіз көздеген бағытқа шамалап түзеңіз.



■ Жабдықты қабырғаға орнату (орнату кронштейндері бар жабдықтар үшін)

Орнату кронштейнін қабырғада қалаған жерде орнатыңыз. Жабдықты орнына бекіту үшін басыңыз және жылжытыңыз. Кейін антенналарды жабдыққа жалғаңыз.



■ Жабдықты антеннаға орнату (WBS үшін)

Жабдықты орнату кронштейнімен антеннаға орнатыңыз. RF сымдарын жабдықтан антеннадағы сәйкес жалғағыштарға жалғаңыз. Қорғағыш қақпақшаны бекітіңіз.



Бағдарлама баптаулары

■ Басқарылатын режим

Көп жабдықтарды орталықтандырылған басқару немесе сымсыз контроллер арқылы баптау үшін, сәйкес пайдаланушы басшылығына сүйенуіңізге өтініш. Сіз пайдаланушы басшылығын біздің веб-сайттан жаза аласыз <http://www.tp-link.com>.

■ Автономды режим

Жабдықты веб-негізделген басқару жүйесі арқылы баптау үшін, келесі қадамдарға еруіңізге өтініш.

1. Веб-браузерді ашыңыз және өзіңіздің жабдығыңыздың IP-адресін адрес жолына енгізіңіз және Enter (Кіру) басыңыз.

Ескерту:

- EAP үшін, сіз өзіңіздің роутеріңіз арқылы IP-адресті тексере аласыз.
- Басқа өнімдер үшін. бастапқы IP-адрес 192.168.0.254 және сіздің компьютеріңіздің IP-адресі 192.168.0.x ("x" - 1-ден 253-ке дейінгі кез келген сан) болып орнатылуы керек.

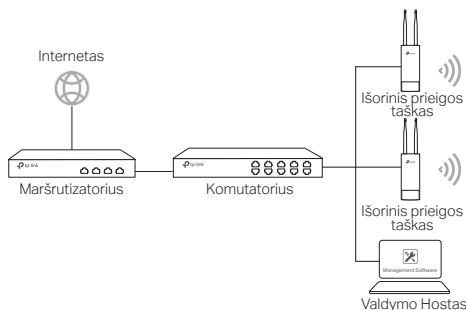
2. Пайдаланушы аты мен құпиясөз екеуіне де кіру үшін admin енгізіңіз.
3. Өзіңіздің жабдығыңызды қорғау үшін бастапқы пайдаланушы аты мен құпиясөзді өзгертіңіз, кейін жабдықты баптауды бастаңыз.

Pastaba: Nuotrauka gali skirtis nuo esamo gaminio.

Tipinė tinklo topologija

■ Valdymo būdas

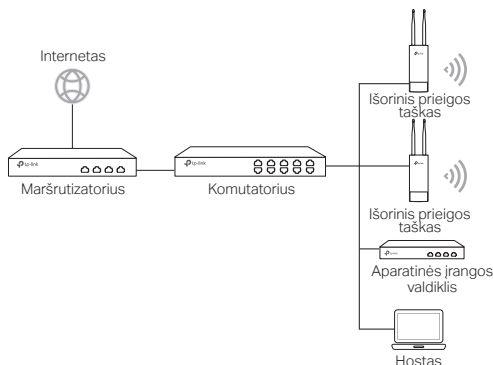
Naudojant valdymo programinę įrangą (prietaisams iš EAP ir Pharos serijos)



Kompiuteris, kuriame veikia valdymo programinę įrangą, gali būti tame pačiame arba kitame potinklyje, kaip prieigos taškų.

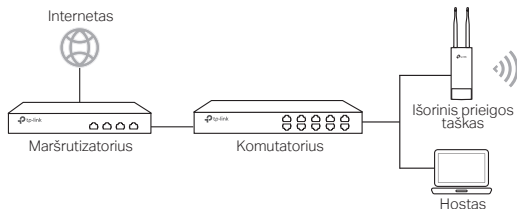
Programinė įranga galite atsisiųsti iš mūsų svetainės: <http://www.tp-link.com>.

Per aparatinės įrangos valdiklį (prietaisams iš EAP ir CAP serijos)



Aparatinės įrangos valdiklis gali būti tame pačiame arba kitame potinklyje kaip prieigos taškais. Valdymo serveris naudojamas prisijungiant prie aparatinės įrangos valdiklio, kad centralizuotai valdyti prieigos taškais.

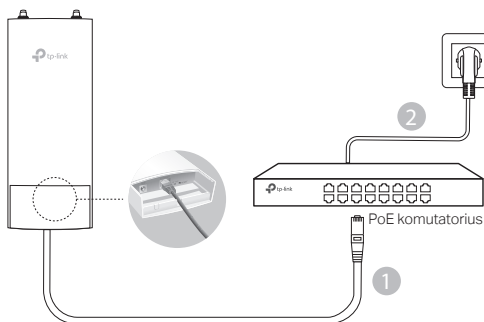
■ Autonominis režimas



Įrangos prijungimas

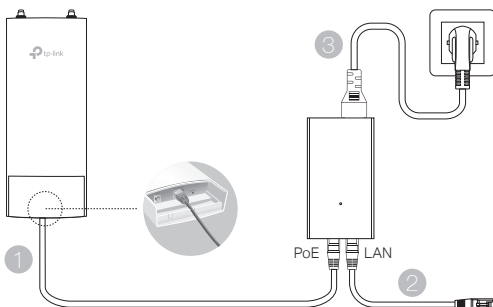
Pasirinkite įrangos prisijungimo būdą, priklausomai nuo turimų aksesuarų.

■ Naudojant PoE adapterį

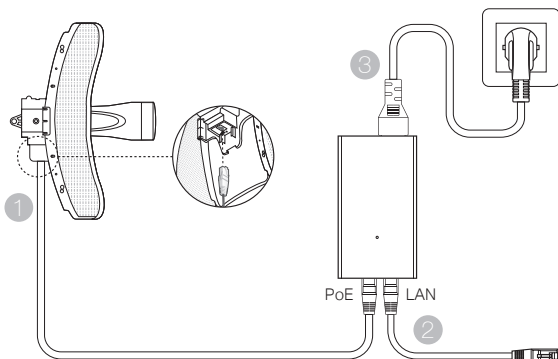


Pastaba: Prieinami yra tik AP produktai, palaikantys PoE standartą.

■ Naudojant PoE adapterį



arba



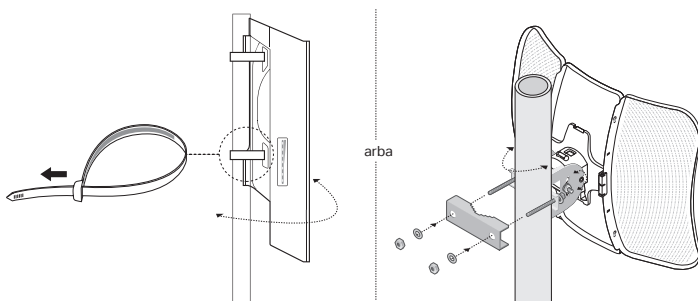
Pastaba: Prieinami yra tik AP produktai su PoE adapteriu pakuotėje.

Įrangos montavimas

Pasirinkite įrenginio montavimo būdą.

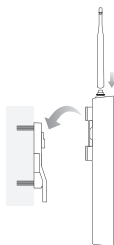
■ Montavimas ant stulpo

Pritvirtinkite įrenginį tinkamoje vietoje ant stulpo, o tada pasukite taip, kad maksimaliai padidinti ryšį.



■ Tvirtinimas ant sienos (įrenginiams su montavimo laikikliu)

Pritvirtinti montavimo laikiklį į norimą vietą ant sienos. Įdėkite įrenginį į laikiklį ir sukite tol kol užsiblokuos. Prijunkite antenas prie prietaiso.



■ Tvirtinimas ant antenos (WBS įrenginiams)

Pritvirtinkite įrenginį ant antenos naudojant montavimo laikiklį. Prijunkite antenos laidus prie atitinkamų jungčių. Pritvirtinkite dangtelį.



Programinės įrangos konfigūraciją

■ Valdymo būdas

Norėdami konfigūruoti kelis įrenginius per centralizuotą valdymo programinę įrangą ar belaidžiu valdikliu, pereikite į atitinkamą vartotojo vadovą. Naudojimo instrukcija galite atsisiųsti iš mūsų svetainės <http://www.tp-link.com>.

■ Autonominis režimas

Norėdami sukonfigūruoti įrenginį per naršyklės sąsaja, atlikite žemiau nurodytus veiksmus.

1. Paleiskite savo interneto naršyklę, įveskite savo prietaiso adresą į adreso juostą ir paspauskite Enter.

Pastaba:

- EAP įrenginiams: IP adresą galite patikrinti maršrutizatoriuje.
- Kitiems įrenginiams: numatytasis IP adresas tai 192.168.0.254. Kompiuterio adresas turėtų būti 192.168.0.x (kur "x" tai skaičius nuo 1 iki 253)

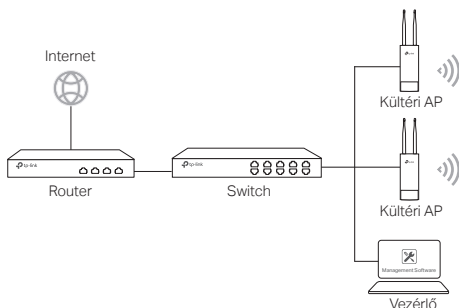
2. Įveskite admin į vartotojo vardas ir slaptažodis laukus.
3. Pakeiskite numatytąjį vartotojo vardą ir slaptažodį, kad galėtumėte padidinti įrenginio saugumą, ir tik tada pradėkite konfigūraciją.

Megjegyzés: a képen látható termék eltérhet az ön termékétől.

Jellegzetes hálózati felépítés

■ Vezérlési mód

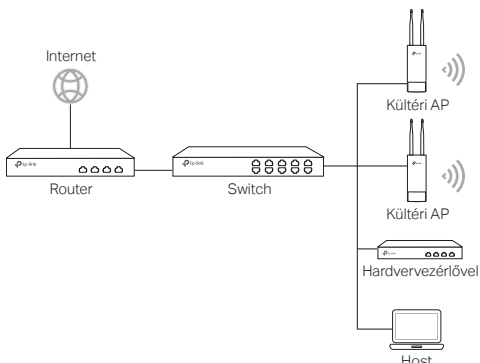
Központi vezérlő szoftveren keresztül (az EAP és Pharos termékek esetében)



Egy számítógépen futtatható a központi vezérlő szoftver, ami azonos vagy eltérő alhálózaton lehet az AP-kkal, és az AP-k központi vezérlésére szolgál.

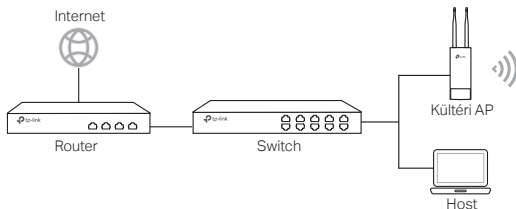
A megfelelő szoftver megtalálható a honlapunkon: <http://www.tp-link.com/hu>.

Hardvervezérlővel (EAP és CAP esetén)



A hardvervezérlővel azonos vagy eltérő alhálózaton lehet az AP-kkal. A vezérlő egységgel beléphet a hardvervezérlővel, és központilag felügyelheti az eszközöket.

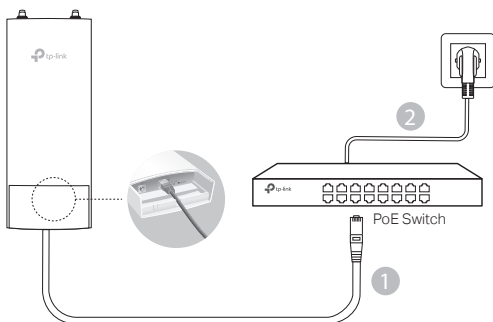
■ Egyedüli AP mód



Fizikai csatlakoztatás

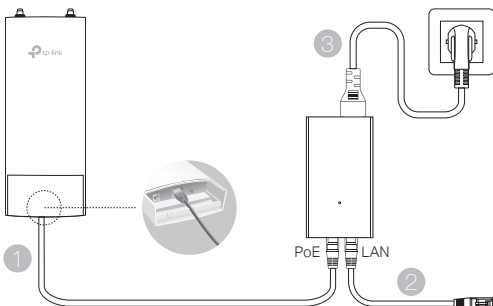
Válassza ki a kellékek alapján a csatlakoztatás módját.

■ PoE switch-en keresztül

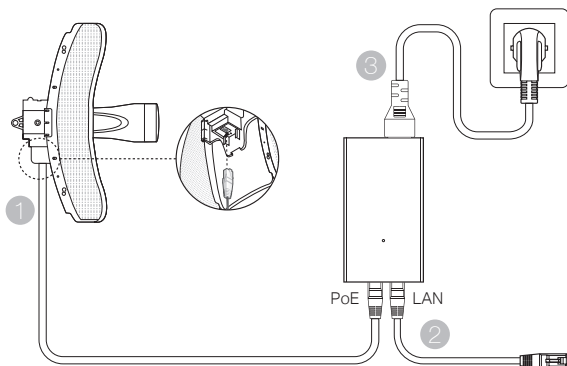


Megjegyzés: Csak a szabványos PoE-t támogató AP termékek elérhetőek.

■ PoE adapteren keresztül



Vagy



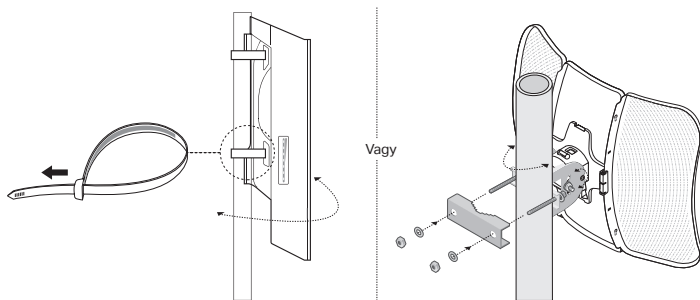
Megjegyzés: Az eszköz csak a csomagban található PoE adapterrel kompatibilis.

Elhelyezés

Válasza ki az elhelyezés módját.

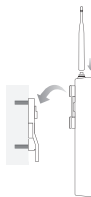
■ A készülék elhelyezése oszlopon.

Helyezze el a készüléket a kiválasztott oldalon, a megfelelő pontján az oszlopnak, majd irányítsa abba az irányba, amelyikbe szükséges.



■ Készülék elhelyezése falon (falon elhelyezhető készüléknél)

Szerelje fel a konzolokat a kívánt helyre a falon. Nyomja be, és csúsztassa a készüléket a helyére. Ezután csatlakoztassa az antennákat a készülékhez.



■ Készülék elhelyezése egy antennán (WBS készüléknél)

Szerelje fel a készüléket az antennára rögzítő konzollal. Csatlakoztassa az RF kábelt a készülékből az antenna megfelelő csatlakozóihoz. Rögzítse a védősapkát.



Szoftverbeállítás

■ Vezérlési mód

Központi vezérlő szoftveren vagy vezeték nélküli vezérlőn keresztüli tömeges eszköz vezérlés esetén a beállításokat megtalálja a megfelelő Használati útmutatóban, amit letölthet a weboldalunkról: <http://www.tp-link.com/hu>.

■ Egyedüli AP mód

A készülék webes felületen keresztüli beállításához kérjük, kövesse az alábbi lépéseket.

1. Nyisson meg egy böngészőt, és adja meg a készülék elérési IP-címét a böngésző címsorába, majd nyomja le az Entert.

Megjegyzés:

- EAP esetén az IP-címet a routeren keresztül ellenőrizheti.
- Más termék esetében az alapértelmezett IP-cím a 192.168.0.254, és a beállításához használt számítógép IP-címét is azonos alhálózatra, 192.168.0.x kell beállítani (az "x" bármilyen szám lehet 1 és 253 között).

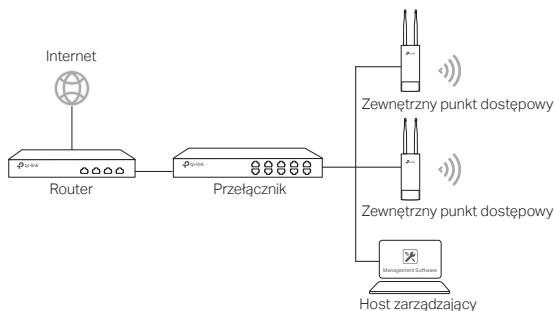
2. Gépelje be mind a User Name (Felhasználó név), mind a Password (Jelszó) mezőbe az admin szót.
3. Változtassa meg az alapértelmezett Felhasználó nevet és Jelszót a készülék biztonsága érdekében, majd kezdje meg a készülék beállítását.

Uwaga: Urządzenie na ilustracjach może różnić się od posiadanego.

Typowa topologia sieci

■ Tryb zarządzania

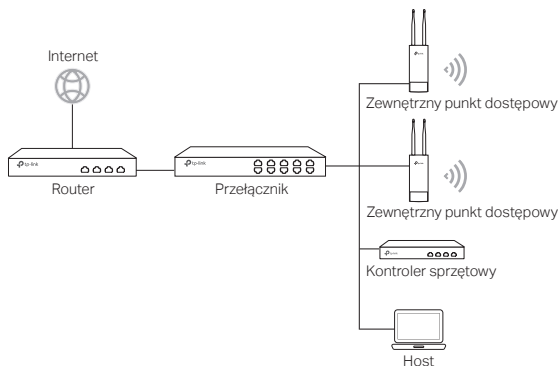
Za pomocą oprogramowania zarządzającego (dla urządzeń z serii EAP i Pharos)



Komputer, na którym uruchomione jest oprogramowanie zarządzające, może być w tej samej lub w innej podsieci co punkty dostępowe.

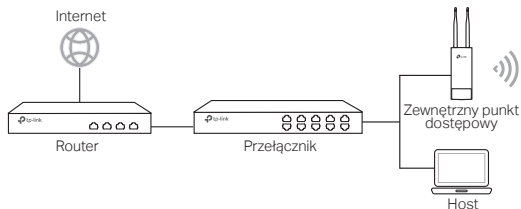
Oprogramowanie możesz pobrać z naszej strony <http://www.tp-link.com>.

Za pomocą kontrolera sprzętowego (dla urządzeń z serii EAP i CAP)



Kontroler sprzętowy może być w tej samej lub w innej podsieci co punkty dostępowe. Host stosowany jest do logowania się do kontrolera sprzętowego i zarządzania w ten sposób punktami dostępowymi.

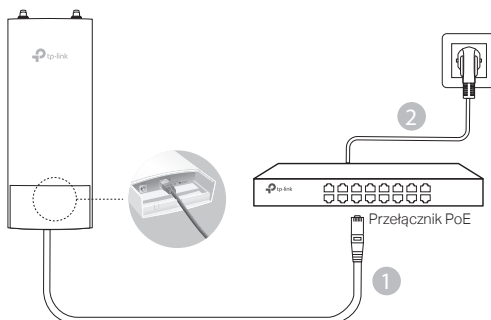
■ Tryb niezależny



Podłączanie sprzętu

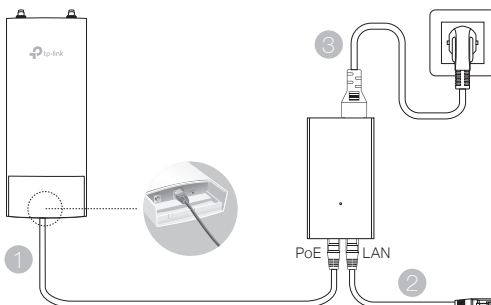
Wybierz metodę podłączania sprzętu w zależności od posiadanych akcesoriów.

■ Za pomocą przełącznika PoE

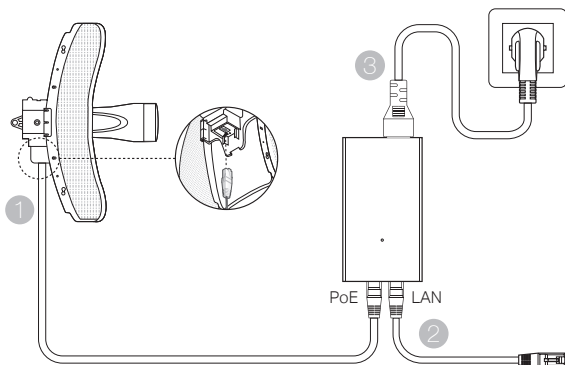


Uwaga: Dostępne są jedynie punkty dostępowe obsługujące standardowe PoE.

■ Za pomocą zasilacza PoE



Lub



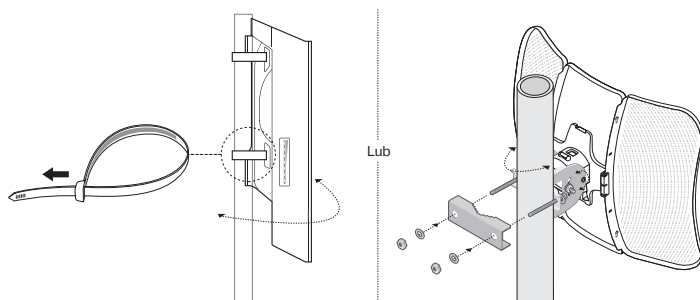
Uwaga: Dostępne są jedynie punkty dostępne z dołączonym zasilaczem PoE.

Instalacja sprzętu

Wybierz metodę montowania urządzenia.

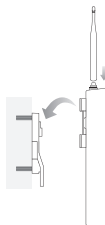
■ Montaż na słupie

Zamocuj urządzenie w odpowiednim miejscu na słupie, a następnie obróć je w wybranym kierunku, tak, aby zmaksymalizować jego zasięg.



■ Montaż na ścianie (dla urządzeń ze wspornikiem montażowym)

Zamocuj wspornik montażowy w wybranym miejscu na ścianie. Włóż urządzenie we wspornik i przesunij je tak, aby zablokowało się. Podłącz anteny do urządzenia.



■ Montaż na antenie (dla urządzeń WBS)

Zamocuj urządzenie na antenie z wykorzystaniem wspornika montażowego. Podłącz kable antenowe do odpowiednich złączy na antenie. Zamocuj osłonę.



Konfiguracja oprogramowania

■ Tryb zarządzania

Aby skonfigurować urządzenia pamięci masowej za pomocą centralnego oprogramowania zarządzającego lub kontrolera bezprzewodowego, przejdź do odpowiedniej instrukcji użytkownika. Instrukcję użytkownika możesz pobrać z naszej strony <http://www.tp-link.com>.

■ Tryb niezależny

Aby skonfigurować urządzenie za pomocą interfejsu w przeglądarce, postępuj zgodnie z poniższymi krokami.

1. Uruchom przeglądarkę internetową, wprowadź adres swojego urządzenia w pasku adresu i naciśnij klawisz Enter.

Uwaga:

- Dla urządzeń EAP: adres IP możesz sprawdzić na routerze.
- Dla innych urządzeń: domyślny adres IP to 192.168.0.254. Adresem komputera powinien być adres 192.168.0.x (gdzie "x" to liczba od 1 do 253).

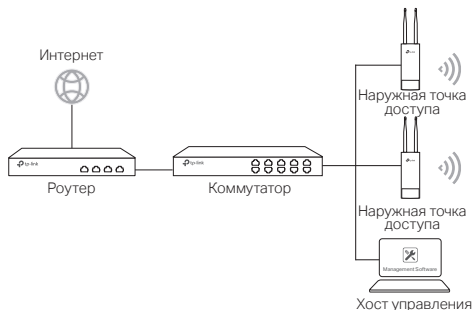
2. Wprowadź admin w pola Nazwa użytkownika oraz Hasło.
3. Zmień domyślną nazwę użytkownika oraz hasło, aby zwiększyć bezpieczeństwo urządzenia, a następnie rozpocznij konfigurację.

Примечание: Изображение может отличаться от настоящего устройства.

Типичная схема сети

■ Управляемый режим

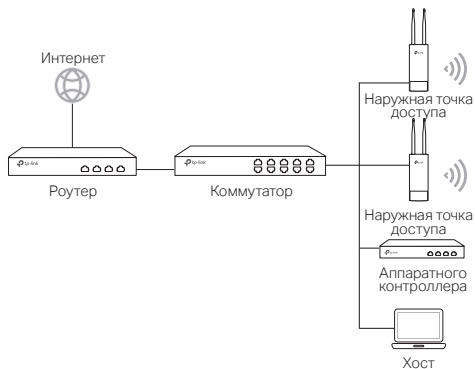
Через централизованное ПО управления (для продуктов серии EAP и Pharos)



Компьютер, на котором используется централизованное ПО управления и который может находиться в одной или разных подсетях с точками доступа, применяется для централизованного управления точками доступа.

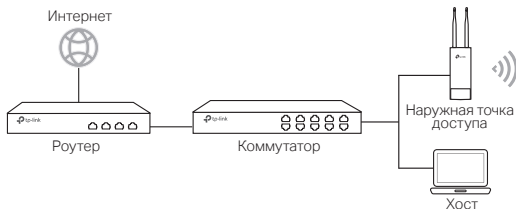
Вы можете загрузить соответствующую утилиту с нашего веб-сайта <http://www.tp-link.com>.

С помощью аппаратного контроллера (для EAP и CAP)



Аппаратный контроллер может находиться в одной или разных подсетях с точками доступа. Хост управления применяется для входа в аппаратный контроллер для централизованного управления точками доступа.

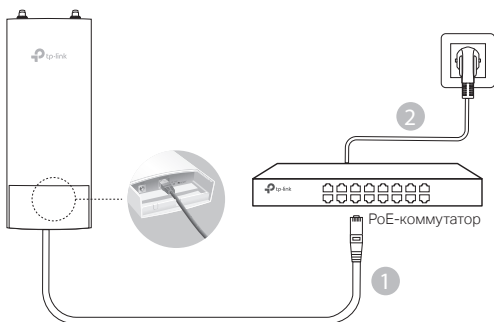
■ Автономный режим



Подключение устройства

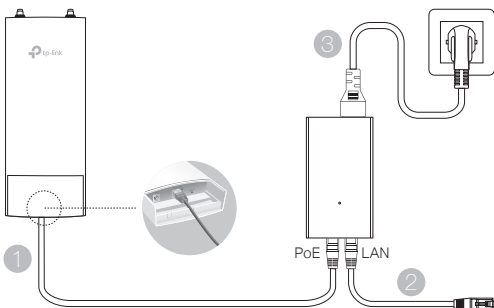
Выберите метод подключения вашего устройства с помощью запасных частей.

■ Через PoE-коммутатор

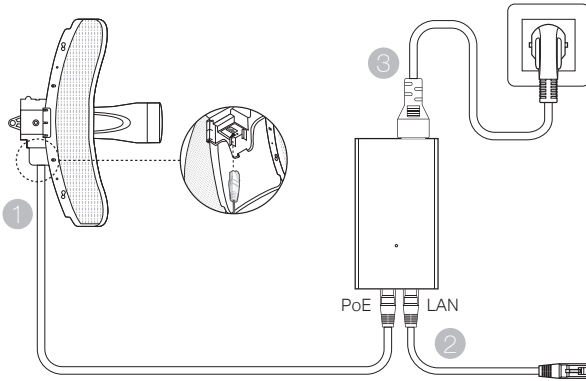


Примечание: Применяемо для точек доступа, поддерживающих стандартное PoE.

■ Через PoE-адаптер



Или



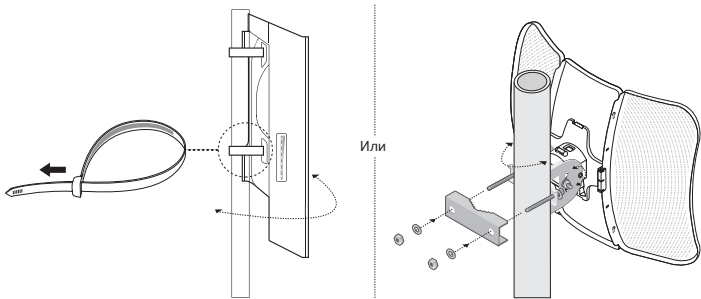
Примечание: Применяемо для точек доступа с PoE адаптером в комплекте.

Установка устройства

Выберите метод установки устройства.

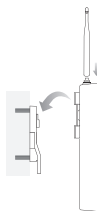
■ Установка устройства на мачте

Установив наружную точку доступа в выбранном вами месте на мачте, направьте её в нужное вам направление.



■ Установка устройства на стене (для устройства с креплениями)

Зафиксируйте крепление к стене в необходимом вам положении. Вставьте устройство в пазы и сдвиньте его вниз до тех пор, пока оно не будет зафиксировано. Затем подключите антенны к устройству.



■ Крепление устройства к антенне (для WBS)

Зафиксируйте устройство на антенне с помощью крепления. Подключите радиочастотные кабели устройства к соответствующим разъёмам антенны. Прикрепите защитную крышку.



Настройка ПО

■ Управляемый режим

Для настройки нескольких устройств через централизованное ПО управления или Wi-Fi контроллер см. соответствующее Руководство пользователя. Вы можете загрузить Руководство пользователя с нашего веб-сайта <http://www.tp-link.com>.

■ Автономный режим

Указанные ниже инструкции помогут вам настроить устройство через веб-утилиту управления.

1. Запустите веб-браузер, введите в адресную строку IP-адрес вашего устройства и нажмите Enter.

Примечание:

- Для точки доступа EAP, вы можете узнать IP-адрес на вашем DHCP-сервере.
- Для других устройств IP-адрес по умолчанию - 192.168.0.254, IP-адрес вашего ПК должен быть указан - 192.168.0.x (где "x" - любое число от 1 до 253).

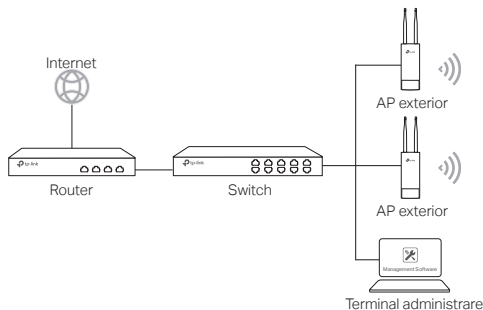
2. Введите admin в поля Имя пользователя и Пароль для входа.
3. Измените Имя пользователя и Пароль для более надёжной защиты вашего устройства. Затем приступите к настройке устройства.

Notă: Imaginile pot diferi de produsul real.

Topologie de rețea tipică

■ Mod management

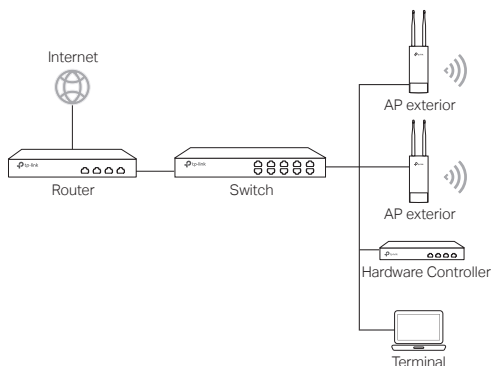
Folosind aplicația pentru management centralizat (pentru produsele EAP și Pharos)



Un computer care rulează aplicația pentru management centralizat, din aceeași subrețea cu dispozitivele AP sau din altă subrețea, este utilizat pentru administrarea centralizată a acestora.

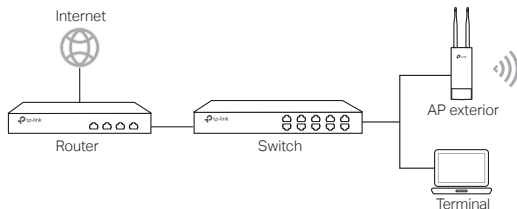
Poți descărca aplicația pentru management centralizat de pe website-ul nostru <http://www.tp-link.com>.

Hardware Controller (pentru EAP și CAP)



Hardware Controller poate fi în aceeași subrețea cu dispozitivele AP sau în altă subrețea. Terminalul de administrare este utilizat pentru a administra centralizat dispozitivele AP.

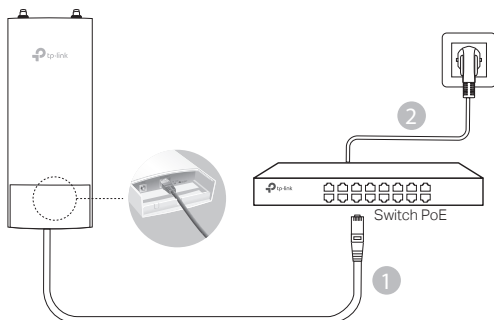
■ Mod Standalone



Conectare hardware

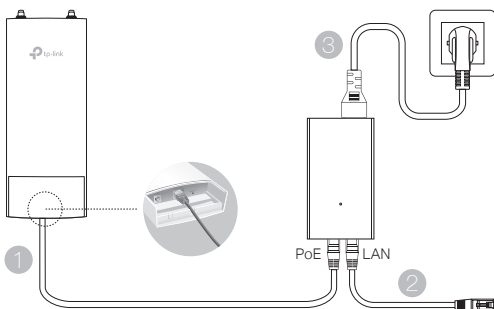
Alege o modalitate de conectare a dispozitivului tău în funcție de accesoriile disponibile.

■ Folosind un Switch PoE

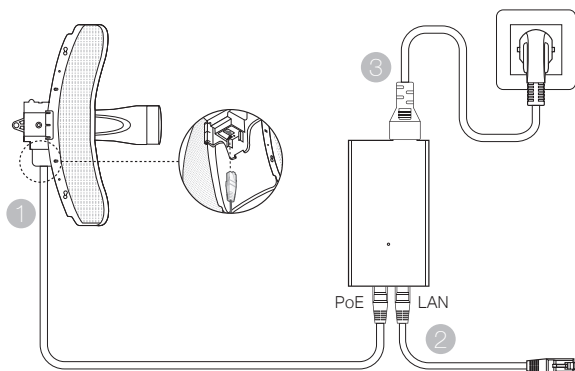


Notă: Valabil doar pentru produsele AP care suportă standardul PoE.

■ Folosind un Adaptor PoE



Sau



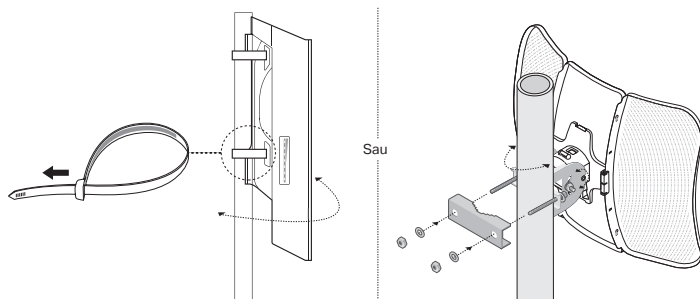
Notă: Doar produsele AP cu adaptor PoE în pachet sunt disponibile.

Instalare hardware

Alege o modalitate de montare a dispozitivului.

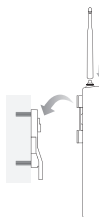
■ Montarea dispozitivului pe stâlp

În locul ales, atașează dispozitivul la un punct adecvat al stâlpului și apoi aliniaază aproximativ dispozitivul pe direcția aleasă.



■ Montarea dispozitivului pe perete (pentru produsul cu suporturi de montare)

Montează suportul în poziția dorită în perete. Împinge și glisează dispozitivul pentru a-l fixa în poziție. Apoi conectează antenele la dispozitiv.



■ Montarea dispozitivului pe o antenă (pentru WBS)

Montează dispozitivul pe antenă cu ajutorul suportului de montare. Conectează cablurile RF de la dispozitiv la conectorii corespunzători ai antenei. Atașează capacul de protecție.



Configurare Software

■ Mod management

Pentru a configura grupat dispozitivele folosind aplicația de administrare centralizată sau controlerul wireless, te rugăm să consulți Ghidul de utilizare corespunzător. Poți descărca Ghidul de utilizare de pe website-ul nostru <http://www.tp-link.com>.

■ Mod Standalone

Pentru a configura un dispozitiv prin sistemul de administrare web, te rugăm să urmezi pașii de mai jos.

1. Deschide un browser web și introdu adresa IP a dispozitivului în bara de adrese, iar apoi apasă Enter.

Notă:

- Pentru EAP, poți verifica adresa IP prin accesarea routerului tău.
- Pentru alte produse, adresa IP implicită este 192.168.0.254, iar adresa IP a computerului tău trebuie setată ca 192.168.0.x ("x" este orice număr între 1 și 253).

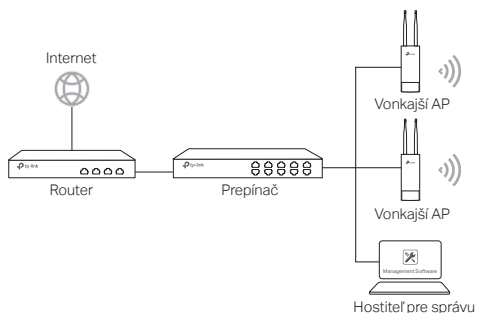
2. Pentru autentificare introdu admin pentru numele de utilizator și parolă.
3. Modifică numele de utilizator și parola implicite pentru securizarea dispozitivului, apoi poți începe configurarea acestuia.

Poznámka: Obrázok sa môže oproti aktuálnemu výrobku líšiť.

Typická topológia siete

■ Riadený režim

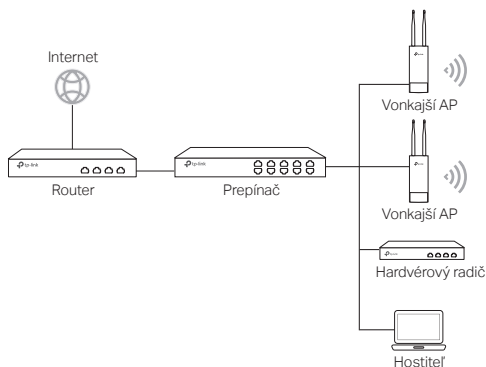
Prostredníctvom softvéru centralizovanej správy (Pre výrobky EAP a Pharos)



Na centrálnu správu AP sa používa počítač so softvérom centralizovanej správy, ktorý sa môže nachádzať v rovnakej alebo odlišnej podsieti s AP.

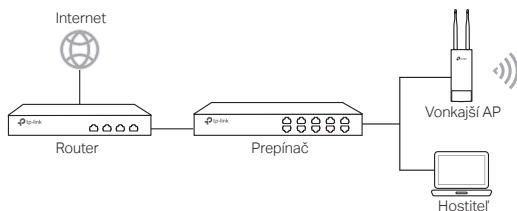
Príslušný softvér získate na našej webovej lokalite <http://www.tp-link.com>.

Pomocou hardvérového radiče (pre EAP a CAP)



Hardvérový radič môže byť v rovnakej alebo odlišnej podsieti s AP. Hostiteľ správy sa používa na prihlásenie sa do hardvérového radiče na centrálnu správu AP.

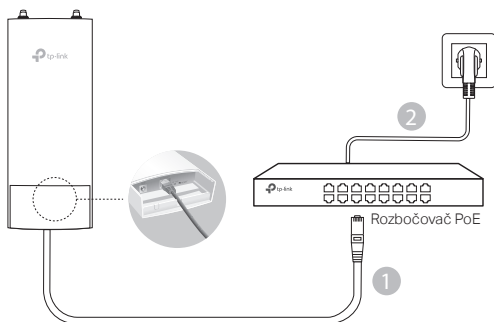
■ Samostatný režim



Hardvérové pripojenie

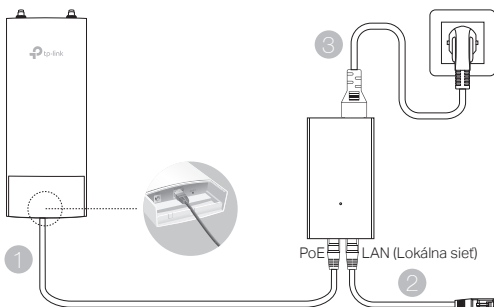
Vyberte spôsob pripojenia vášho zariadenia v závislosti od príslušenstva.

■ Prostredníctvom prepínača PoE

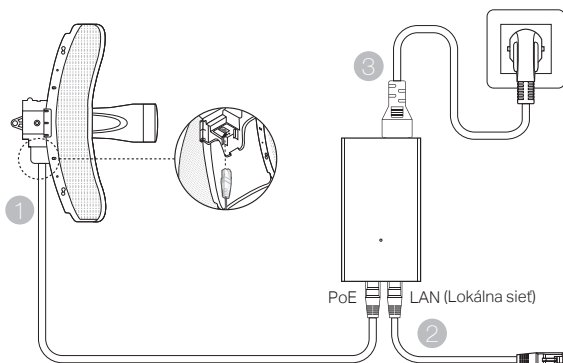


Poznámka: Iba AP produkty podporujúce štandardné PoE sú k dispozícii.

■ Prostredníctvom adaptéra PoE



alebo



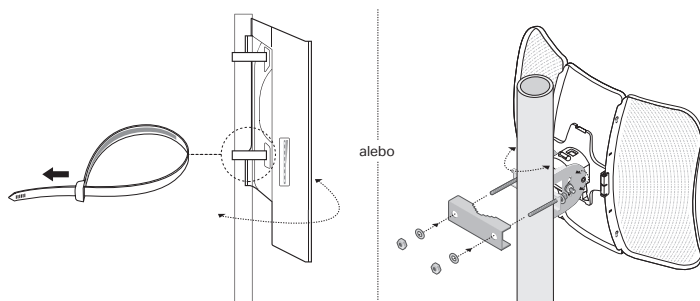
Poznámka: Iba AP produkty s PoE adaptérom v balení sú k dispozícii.

Inštalácia hardvéru

Vyberte spôsob montáže zariadenia.

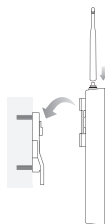
■ Montáž zariadenia na tyč

Na vybratom mieste upevnite zariadenie ku vhodnému bodu na tyči a potom približne zarovnajte zariadenie so smerom, ktorého orientáciu ste nastavili.



■ Montáž zariadenia na stenu (platí pre produkty s montážnymi konzolami)

Upevnite montážnu konzolu na vybrané miesto na stene. Zatlačením a posunutím zariadenia zaistíte zariadenie na požadovanom mieste. Potom k zariadeniu pripojte antény.



■ Montáž zariadenia na anténu (platí pre WBS)

Použitím montážnej konzoly upevnite zariadenie na anténu. Pripojte RF káble zo zariadenia do príslušných konektorov na anténe. Pripevnite ochranný kryt.



Konfigurácie softvéru

■ Riadený režim

Informácie o konfigurácii veľkokapacitných zariadení prostredníctvom softvéru centralizovanej správy alebo bezdrôtovej riadiacej jednotky nájdete v príslušnej používateľskej príručke. Používateľskú príručku si môžete stiahnuť z našej webovej lokality <http://www.tp-link.com>.

■ Samostatný režim

Ak chcete konfigurovať zariadenie prostredníctvom webového systému na správu, postupujte podľa krokov uvedených nižšie.

1. Spustíte webový prehliadač, do riadka s adresou zadajte adresu IP vášho zariadenia a potom stlačte kláves Enter.

Poznámka:

- V prípade EAP môžete overiť adresu IP prostredníctvom smerovača.
- Pokiaľ ide o iné produkty, predvolená adresa IP je 192.168.0.254 a adresa IP vášho počítača by mala mať tvar 192.168.0.x („x“ je akékoľvek číslo od 1 do 253).

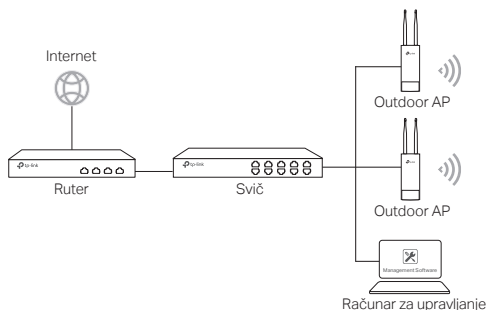
2. Ak sa chcete prihlásiť, do polí User Name (Meno používateľa) a Password (Heslo) zadajte reťazec admin (správca).
3. Na zaistenie ochrany vášho zariadenia zmeňte predvolené meno používateľa a heslo a potom začnite s konfiguráciou zariadenia.

Napomena: slika se može razlikovati od stvarnog proizvoda.

Uobičajena topologija mreže

■ Upravljeni režim rada

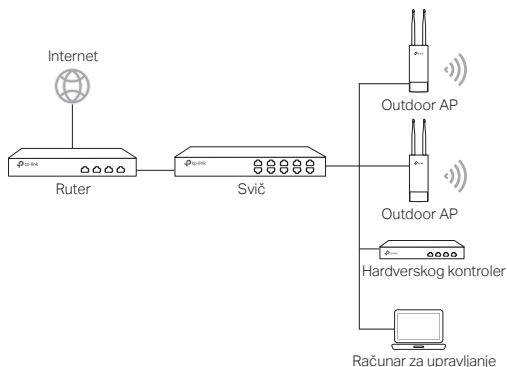
Preko centralizovanog programa za upravljanje (Za EAP i Pharos proizvode.)



Računar na kom je instaliran program za upravljanje i koji je u istom ili različitom domenu od AP-a, koristi se za centralizovano upravljanje AP-ovima.

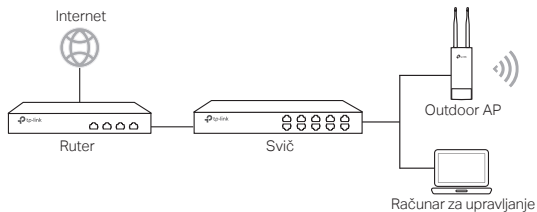
Program možete preuzeti sa naše internet stranice <http://www.tp-link.com>.

Putem hardverskog kontrolera (za EAP i CAP)



Hardverskog kontroler može biti u istom ili različitom domenu od AP-a. Računar za upravljanje se koristi za pristup hardverskog kontroleru da bi bežično upravljao AP-ovima.

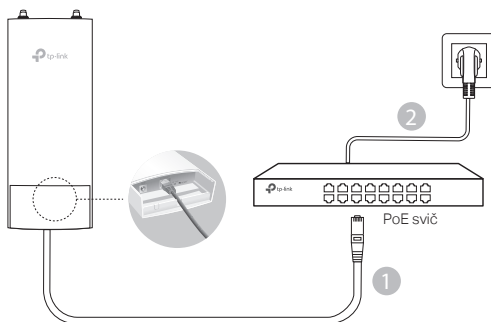
■ Samostalni režim rada



Povezivanje opreme

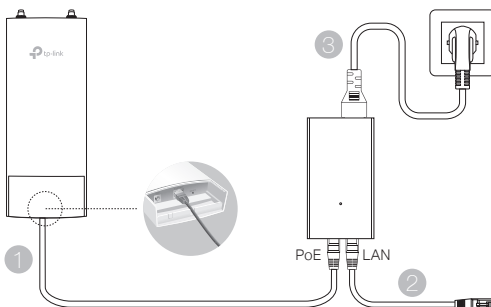
Odaberite način za povezivanje Vašeg uređaja u zavisnosti od opreme.

■ Preko PoE sviča

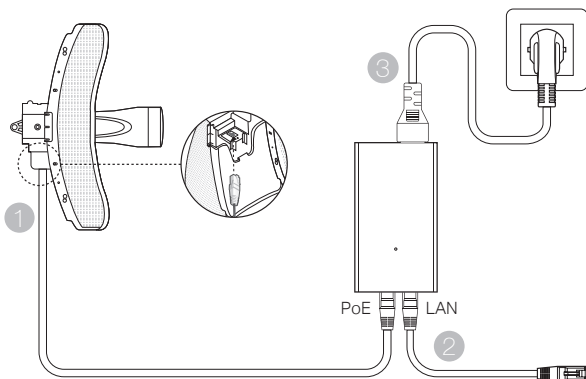


Napomena: Dostupni su samo AP proizvodi koji podržavaju PoE standard.

■ Preko PoE adaptera



Ili



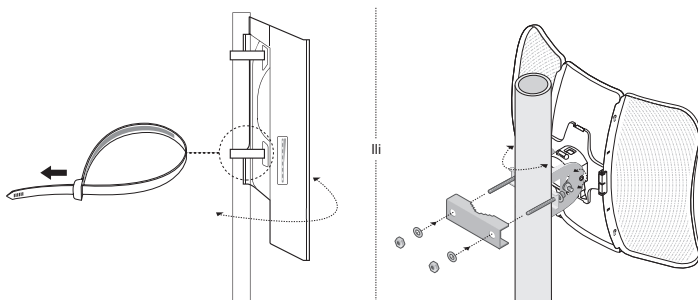
Napomena: Dostupni su samo AP proizvodi sa PoE adapterom u paketu.

Instaliranje opreme

Odaberite način da postavite uređaj

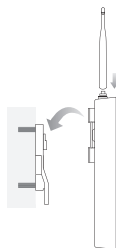
■ Postavljanje uređaja na šipku

Na odabranoj poziciji, pričvrstite uređaj na odgovarajući deo šipke, a zatim otprilike usmerite uređaj u željenom pravcu.



■ Postavljanje uređaja na zid (za uređaje sa montažnim nosačem)

Postavite montažni nosač na željenu poziciju na zidu. Pritisnite i klizajte uređaj dok ne upadne u ležište. Zatim postavite antene na uređaj.



■ Postavljanje uređaja na antenu (za WBS)

Postavite uređaj na antenu pomoću montažnog nosača. Povežite RF kablove uređaja sa odgovarajućim konektorima na anteni. Vratite zaštitni poklopac.



Podešavanje programa

■ Upravljeni režim rada

Da biste istovremeno podesili više uređaja pomoću centralizovanog programa za upravljanje ili preko bežičnog kontrolera, pogledajte odgovarajuće Korisničko uputstvo. Korisničko uputstvo možete preuzeti sa naše internet stranice <http://www.tp-link.com>.

■ Samostalni režim rada

Da biste podesili uređaj kroz pretraživač, pratite sledeće uputstvo.

1. Pokrenite pretraživač i ukucajte IP adresu Vašeg uređaja u adresni prostor pretraživača, a zatim pritisnite Enter.

Napomena:

- Za EAP, IP adresu možete naći kroz Vaš ruter.
- Za druge proizvode, podrazumevana IP adresa je 192.168.0.254 i adresa Vašeg računara bi trebalo da bude podešena kao 192.168.0.x ("x" je bilo koji broj od 1 do 253)

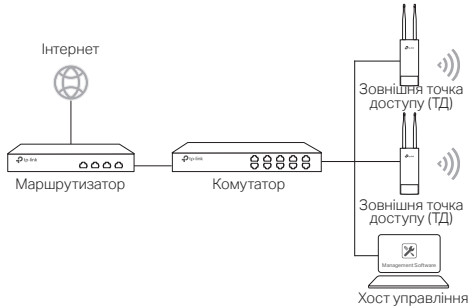
2. Za pristup ukucajte admin i kao korisničko ime i kao lozinku.
3. Promenite podrazumevano korisničko ime i lozinku da biste zaštitili Vaš uređaj, a zatim pristupite podešavanju uređaja.

Примітка: реальний продукт може відрізнятись від зображення.

Типова топологія мережі

■ Режим управління

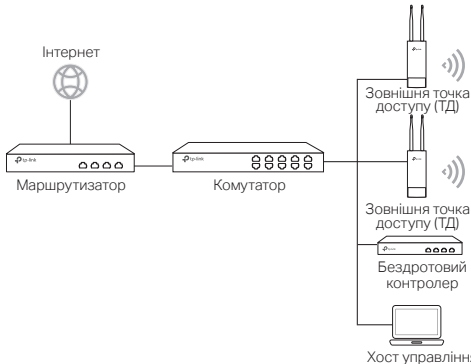
За допомогою централізованого програмного забезпечення (для пристроїв EAP та Pharos)



Комп'ютер який використовується для централізованого управління ТД з встановленим відповідним ПЗ, може знаходитись в одній чи різних підмережах з ТД.

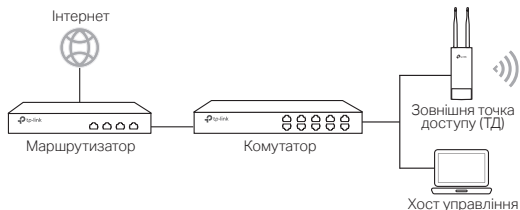
Ви можете завантажити відповідне ПЗ з web-сайту: <http://www.tp-link.com>.

За допомогою апаратного контролера (для EAP і CAP)



Апаратний контролер може знаходитись в одній чи різних з ТД підмережах. Хост управління використовується, щоб увійти на апаратний контролер для централізованого керування ТД.

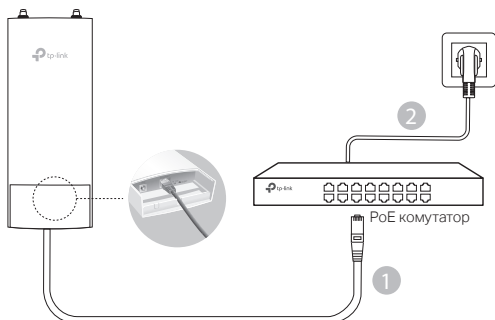
■ Автономний режим



Підключення пристрою

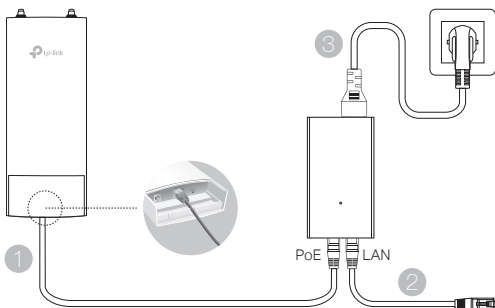
Виберіть спосіб підключення вашого пристрою відповідно до пристроїв які ви використовуєте.

■ Через PoE комутатор

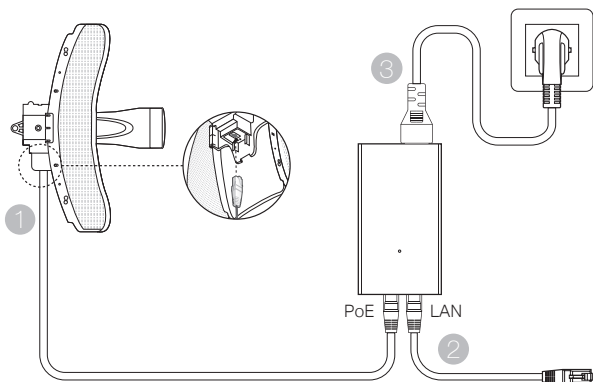


Примітка: Лише для ТД, які підтримують стандартний PoE.

■ Через PoE адаптер



Або



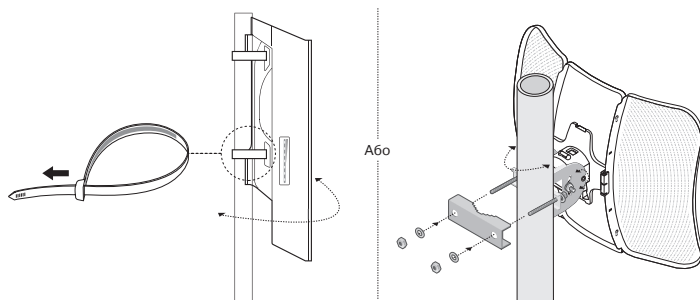
Примітка: Лише для ТД з PoE адаптером у комплекті.

Встановлення апаратного забезпечення

Оберіть метод установки вашого пристрою.

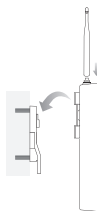
■ Монтаж пристрою на рейці

Оберіть місце та прикріпіть пристрій на рейці, після чого, якщо необхідно, вирівняйте пристрій у напрямку, який ви обрали.



■ Монтаж пристрою на стіну (для пристроїв з монтажними кронштейнами)

Прикріпіть кріпильний кронштейн на обране вами місце на стіні. Надавіть на пристрій та потягніть його, щоб зафіксувати на місці. Після цього під'єднайте антени до пристрою.



■ Монтаж пристрою на Антену (для WBS)

Встановіть пристрій на антену за допомогою монтажних кронштейнів. Під'єднайте RF кабелі вашого пристрою у відповідні конектори на антені. Закріпіть захисний ковпачок.



Налаштування пристрою

■ Режим управління

Щоб налаштувати декілька пристроїв за допомогою програмного забезпечення централізованого управління або бездротового контролера, будь ласка, зверніться до відповідного Керівництва користувача. Ви можете завантажити керівництво користувача з нашого сайту <http://www.tp-link.com>.

■ Автономний режим

Щоб налаштувати пристрій за допомогою системи web-управління, будь ласка, дотримуйтесь інструкцій, які наведені нижче.

1. Відкрийте web-браузер і введіть IP адресу пристрою в адресному рядку і натисніть Enter.

Примітка:

- Для EAP, ви можете перевірити вашу IP адресу за допомогою маршрутизатора.
- Для інших пристроїв, IP адреса за замовчуванням - 192.168.0.254, а IP адреса вашого комп'ютера має бути 192.168.0.x (де "x" це будь яке число від 1 до 253).

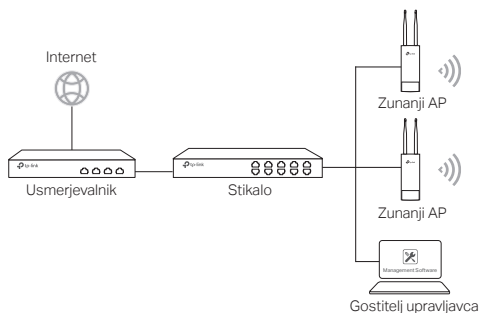
2. Введіть значення admin у якості імені користувача та паролю, щоб увійти.
3. Змініть ім'я користувача та пароль за замовчуванням, щоб захистити ваш пристрій, після цього ви можете почати процес його налаштування.

Opomba: Izdelek na sliki se lahko razlikuje od pravega izdelka.

Običajna topologija omrežja

■ Upravljeni način

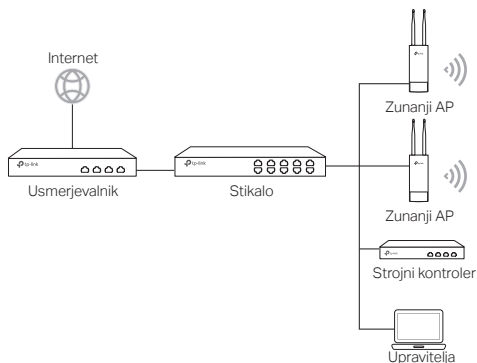
Prek programsko opremo za centralizirano upravljanje (za produkte EAP in Pharos)



Računalnik, v katerem je nameščena programska oprema za centralizirano upravljanje in je lahko v istem ali različnem podomrežju z drugimi AP-ji, se uporablja za centralno upravljanje modelov AP-jev.

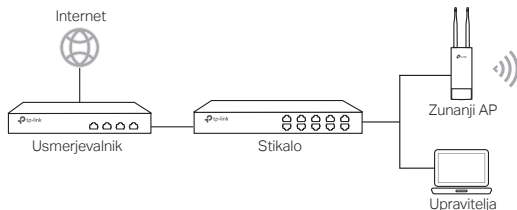
Ustrezno programsko opremo lahko prenesete z našega spletnega mesta <http://www.tp-link.com>.

Z uporabo strojnega kontrolerja (za EAP in CAP)



Strojni kontroler je lahko priključen na enako ali drugo podomrežje (subnet). Management host se uporablja za namenom dostopa na strojni kontroler za centralno upravljanje dostopnih točk.

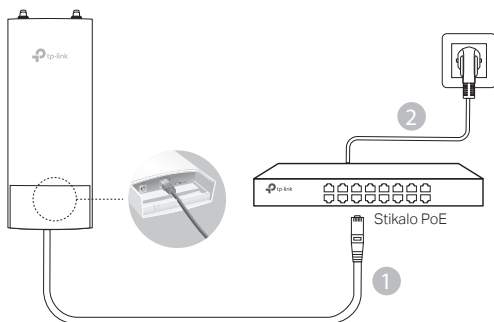
■ Samostojni način



Povezava strojne opreme

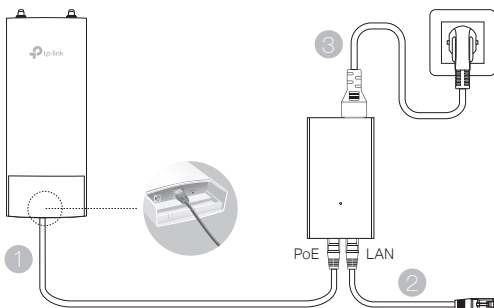
Izberite način za vzpostavitev povezave z napravo glede na pripomočke.

■ Prek stikala PoE

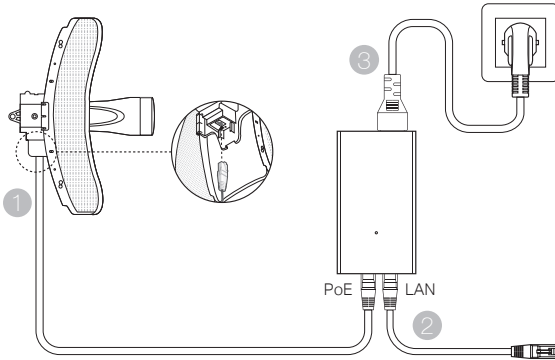


Opozorilo: Na voljo so samo dostopne točke ki podpirajo standarden PoE.

■ Prek napajalnega kablja



Ali



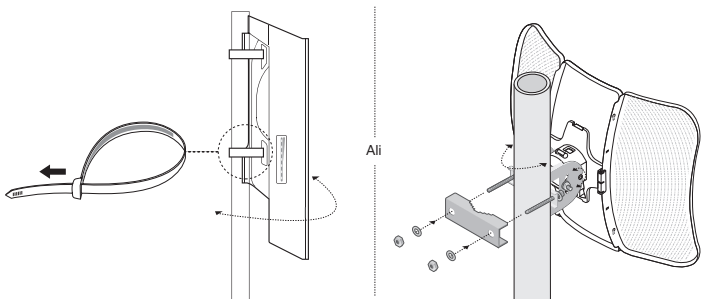
Opozorilo: Na voljo so samo dostopne točke katere imajo v paketu PoE adapter.

Namestitev strojne opreme

Izberite način za vgradnjo naprave.

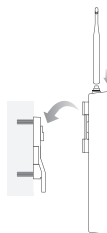
■ Vgradnja naprave na drog

Na izbranem mestu pritrdite napravo na ustrezno točko na drogu in nato približno poravnajte napravo v smeri, v kateri želite usmeriti napravo.



■ Vgradnja naprave na steno (za izdelek z vgradnimi nosilci)

Vgradni nosilec vgradite na želeni položaj na steni. Potisnite in podrsnite napravo, da se zaskoči na mestu. Nato povežite antene z napravo.



■ Vgradnja naprave na anteno (za WBS)

Napravo vgradite na anteno z vgradnim nosilcem. Kable RF iz naprave priključite na ustrezne priključke na anteni. Pritrdite zaščitni pokrov.



Konfiguracija programske opreme

■ Upravljeni način

Če želite konfigurirati več naprav prek programske opreme za centralizirano upravljanje ali brezžičnega krmilnika, preberite ustrezen uporabniški priročnik. Uporabniški priročnik lahko prenesete z našega spletnega mesta <http://www.tp-link.com>.

■ Samostojni način

Če želite napravo konfigurirati prek spletnega sistema za upravljanje, upoštevajte naslednje naprave.

1. Odprite spletni brskalnik in v naslovno vrstico vnesite naslov IP svoje naprave ter pritisnite tipko Enter.

Opomba:

- Pri modelu EAP lahko naslov IP preverite prek usmerjevalnika.
- Pri ostalih izdelkih je privzeti naslov IP 192.168.0.254, naslov IP vašega računalnika pa mora biti nastavljen na 192.168.0.x (pri čemer »x« predstavlja poljubno število med 1 in 253).

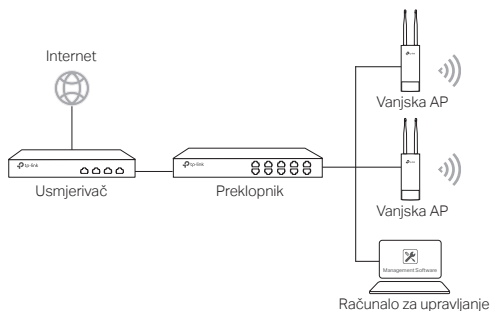
2. Če se želite prijaviti, v polji uporabniškega imena in gesla vnesite admin.
3. Spremenite privzeto uporabniško ime in geslo, da zaščitite svojo napravo, nato znova zaženite konfiguracijo naprave.

Napomena: Slika se može razlikovati od stvarnog izgleda uređaja.

Tipična topologija mreže

■ Upravljeni način rada

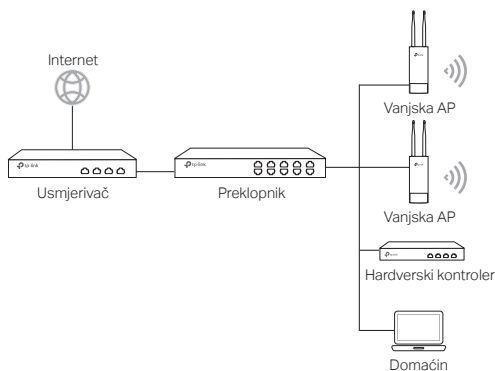
Putem softvera za središnje upravljanje (za EAP i Pharos modele)



Računalo na kojem je pokrenut softver za središnje upravljanje, koje može biti u istoj ili različitoj podmreži u odnosu na pristupne točke, služi za središnje upravljanje pristupnim točkama.

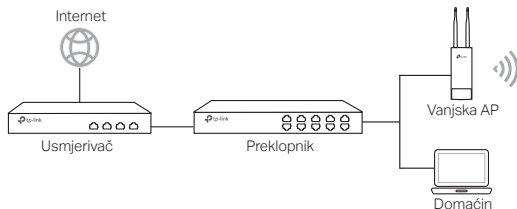
Odgovarajući softver možete preuzeti s našeg web-mjesta, <http://www.tp-link.com>.

Putem hardverskog kontrolera (za EAP i CAP)



Hardverski kontroler može biti u istoj ili različitoj podmreži s AP-ima. Upravljački se host koristi za prijavu na hardverski kontroler kako bi centralno upravljali AP-ovima.

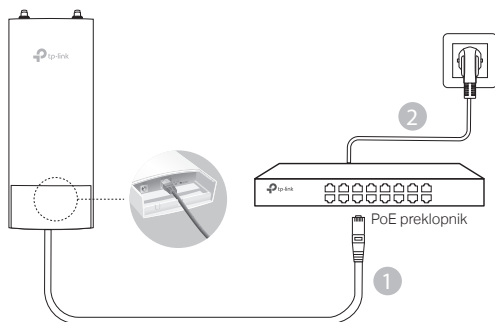
■ Samostalni način rada



Hardverska veza

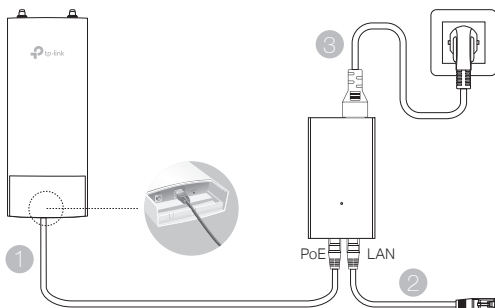
Odaberite metodu za povezivanje uređaja s obzirom na dodatke.

■ Preko PoE preklopnika

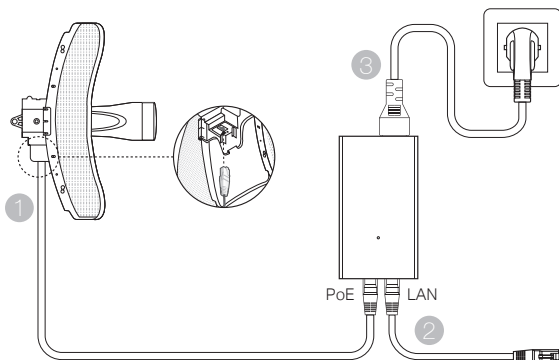


Napomena: Dostupni su samo AP proizvodi koji podržavaju standardne PoE.

■ Putem PoE adaptera



ili



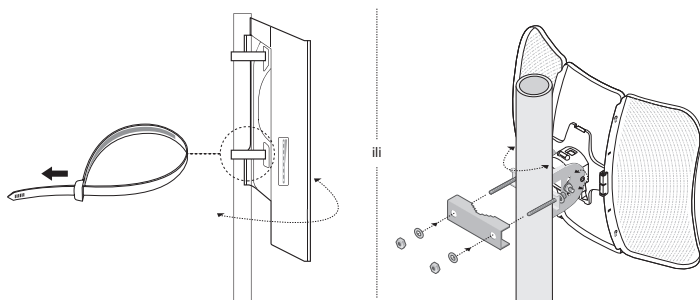
Napomena: Dostupni su samo AP proizvodi s PoE adapterom u paketu.

Ugradnja hardvera

Odaberite metodu za ugradnju uređaja.

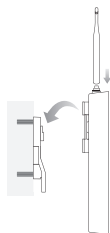
■ Montaža uređaja na stup

Na odabranoj lokaciji postavite uređaj na odgovarajući dio stupa i zatim ga približno okrenite u željeni smjer.



■ Montaža uređaja na zid (proizvodi s nosačima)

Ugradite nosač na željeni položaj na zid.
Pogurajte uređaj kako bi sjeo na mjesto.
Zatim povežite antene na uređaj.



■ Montiranje uređaja na antenu (za WBS)

Montirajte uređaj na antenu pomoću modularnog nosača. RF kabelima povežite uređaj i s odgovarajućim priključcima na anteni. Postavite zaštitni čep.



Konfiguracije softvera

■ Upravljeni način rada

Upute za konfiguriranje masovnih uređaja putem softvera za središnje upravljanje ili bežičnog kontrolera potražite u odgovarajućem korisničkom vodiču. Korisnički vodič možete preuzeti s našeg web-mjesta, <http://www.tp-link.com>.

■ Samostalni način rada

Za konfiguriranje uređaja putem web sustava za upravljanje slijedite postupak u nastavku.

1. Pokrenite web-preglednik, unesite IP adresu uređaja u polje za adresu i pritisnite Enter.

Napomena:

- Za EAP možete provjeriti IP adresu putem usmjerivača.
- Za druge proizvode, zadana IP adresa je 192.168.0.254, a IP adresu računala trebate postaviti na 192.168.0.x ("x" je bilo koji broj od 1 do 253).

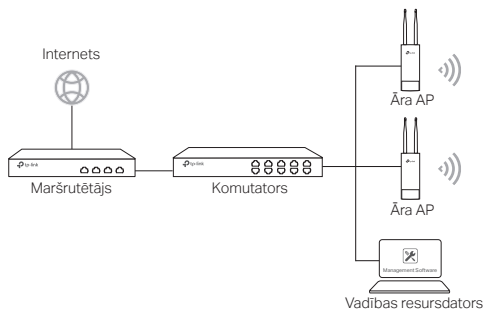
2. Prilikom prijave, za korisničko ime i lozinku upišite admin.
3. Promijenite zadano korisničko ime i lozinku kako biste zaštitili uređaj i zatim prijedite na njegovo konfiguriranje.

Piezīme. Attēls var atšķirties no faktiskā produkta.

Tipiska tīkla topoloģija

■ Pārvaldītais režīms

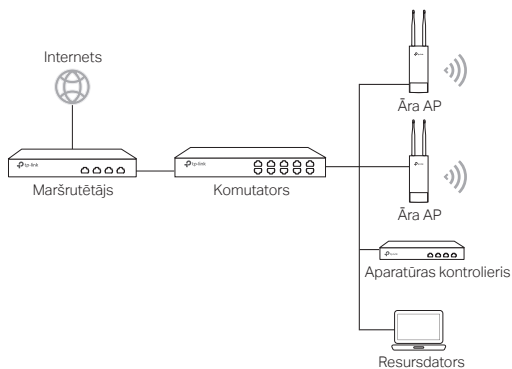
Izmantojot centralizētas pārvaldības programmatūru (EAP un Pharos produktiem)



Dators, kurā darbojās centralizēta pārvaldības programmatūra, kas var būt vienā un tajā pašā ar AP vai atšķirīgā apakštīklā, tiek izmantots centralizēti pārvaldīts AP.

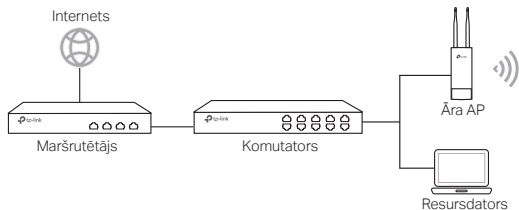
Jūs varat saņemt atbilstošu programmatūru no mūsu mājas lapas:
<http://www.tp-link.com>.

Ar aparatūras kontrolieri (EAP un CAP produktiem)



Aparatūras kontrolieris var būt vienā vai citā apakštīklā ar piekļuves punktiem. Vadības resursdators tiek izmantots lai pieteiktos un centralizēti vadītu piekļuves punktus.

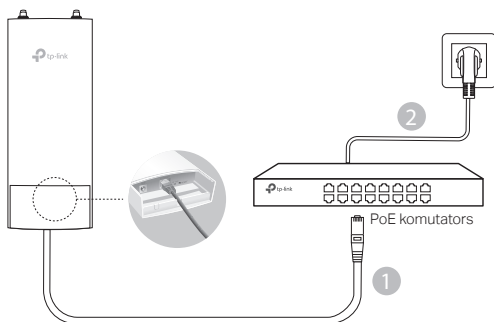
■ Autonomais režīms



Aparatūras savienojums

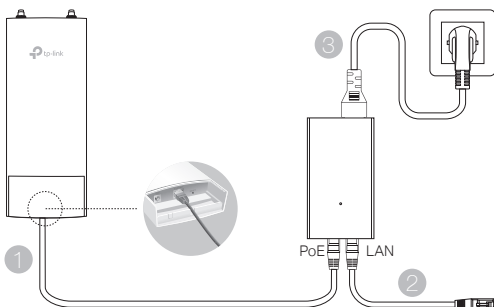
Izvēlieties metodi, ar kuru savienot ierīci, saskaņā ar piederumiem.

■ Ar PoE komutators

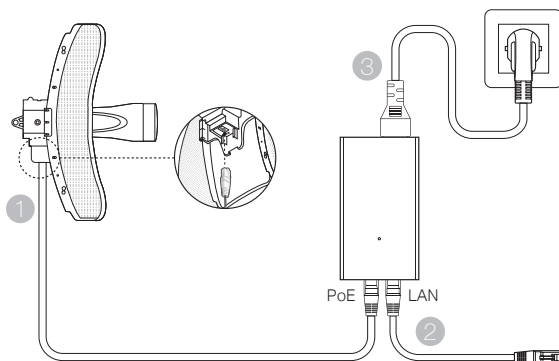


Piezīme: Tikai piekļuves punkti, kuri atbalsta standarta PoE.

■ Ar PoE adapteri



Vai



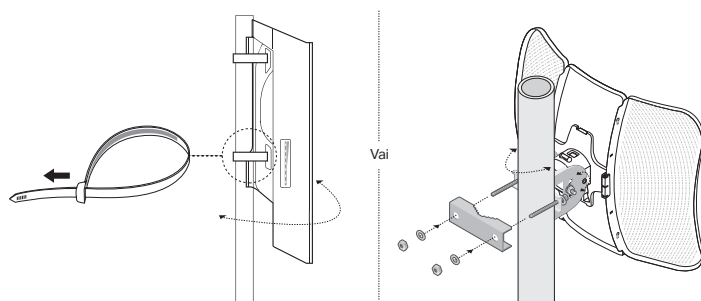
Piezīme: Tikai piekļuves punkti ar PoE adapteri iepakojumā.

Aparatūras uzstādīšana

Izvēlieties ierīces uzstādīšanas metodi.

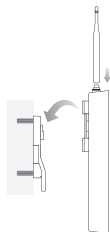
■ Ierīces uzstādīšana uz staba

Izraudzītajā vietā pievienojiet ierīci piemērotam staba punktam un pēc tam aptuveni pielīdziniet ierīci orientētajā virzienā.



■ Ierīces uzstādīšana pie sienas (produktam ar stiprinājuma kronšteinim)

Uzstādiet stiprinājuma kronšteinus ieteicamā pozīcijā pie sienas. Piespiediet un bīdiet ierīci, lai to nofiksētu savā vietā. Tad pievienojiet ierīcei antenas.



■ Ierīces uzstādīšana uz antenas (WBS)

Uzstādiet ierīci uz antenas ar stiprinājuma kronšteinu. Pievienojiet RF kabeļus no ierīces atbilstošajiem savienotājiem uz antenas. Pievienojiet aizsargvāku.



Programmatūras konfigurācijas

■ Pārvaldītais režīms

Lai konfigurētu vairākas ierīces, izmantojot centralizētu pārvaldības programmatūru vai bezvadu kontrolieri, lūdzu, skatiet atbilstošo lietotāja rokasgrāmatu. Jūs varat lejupielādēt lietotāja rokasgrāmatu mūsu mājas lapā: <http://www.tp-link.com>.

■ Autonomais režīms

Lai konfigurētu ierīci, izmantojot tīmekļa pārvaldības sistēmu, lūdzu, veiciet tālāk minētās darbības.

1. Palaidiet interneta pārlūkprogrammu un ievadiet adresi sava ierīces IP adreses joslā un nospiediet taustiņu Enter.

Piezīme.

- EAP gadījumā jūs varat pārbaudīt IP adresi, izmantojot maršrutētāju.
- Attiecībā uz citiem produktiem noklusējuma IP adrese ir 192.168.0.254 un jūsu datora IP adrese ir jāiestata kā 192.168.0.x ("x" ir jebkurš skaitlis no 1 līdz 253).

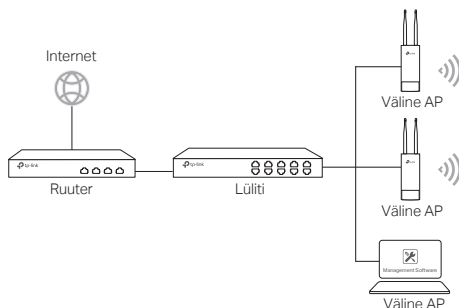
2. Lai pieteiktos, ievadiet administratoru gan lietotājvārdam, gan parolei.
3. Mainiet noklusēto lietotājvārdu un paroli, lai aizsargātu savu ierīci, un pēc tam sāciet ierīces konfigurēšanu.

Märkus: Pilt võib erineda tegelikust tootest.

Tüüpiline võrgu topoloogia

■ Haldusega režiim

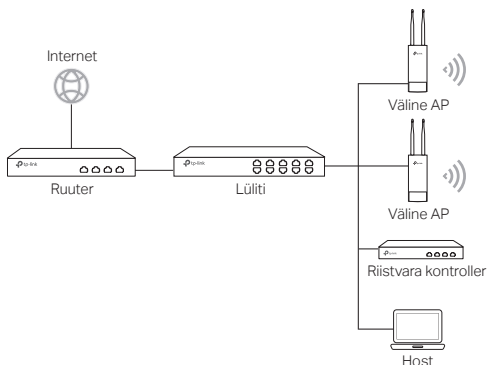
Läbi tsentraliseeritud haldustarkvara (EAP ja Pharose toodetele)



AP-de keskkseks haldamiseks kasutatakse tsentraliseeritud haldustarkvaraga arvutit, mis võib olla samas või erinevas alamvõrgus kui AP-d.

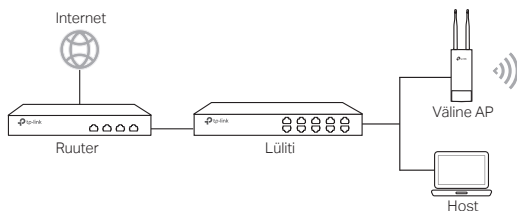
Vastava tarkvara võite saada meie kodulehelt <http://www.tp-link.com>.

Riistvara kontrolleri kaudu (EAP ja CAP jaoks)



Riistvara kontrolleri võib olla pääsupunktidega samas või erinevas alamvõrgus. Pääsupunktide keskkseks haldamiseks riistvara kontrolleri sisse logimisel kasutatakse haldushosti.

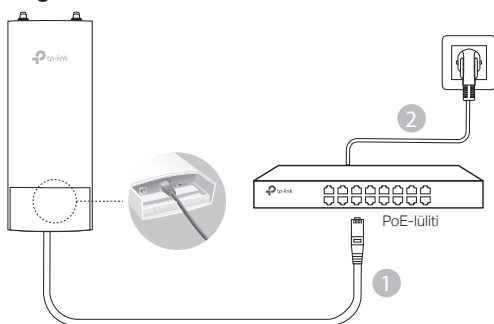
■ Iseseisev režiim



Riistvaraühendus

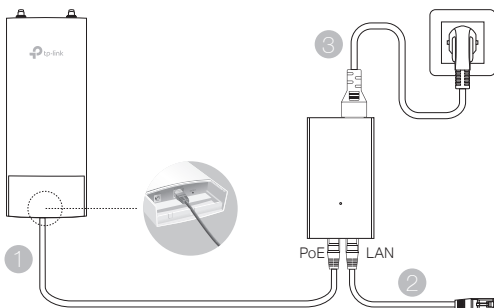
Vali meetod oma seadme ühendamiseks vastavalt tarvikutele.

■ PoE-lülitiga

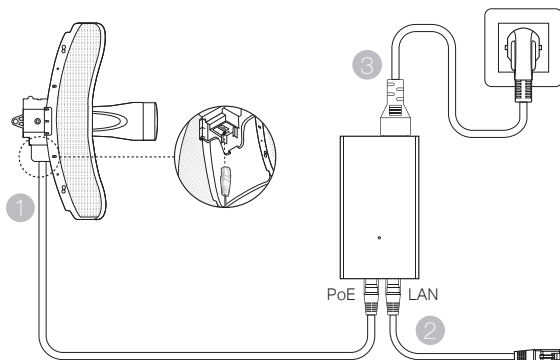


Märkus: saadaval on ainult standardse PoE-toega pääsupunkti tooted.

■ PoE-adaptori kaudu



või



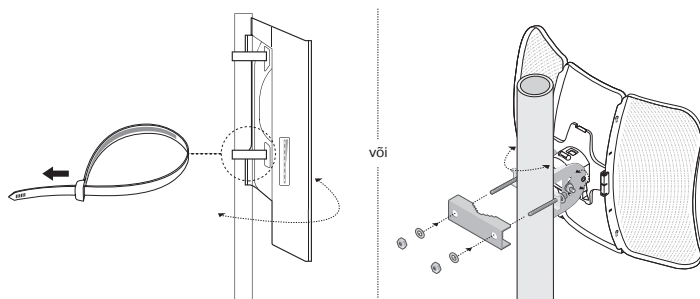
Märkus: saadaval on ainult paketi sisalduva PoE-adaptoriga pääsupunkti tooted.

Riistvara paigaldamine

Vali meetod seadme paigaldamiseks.

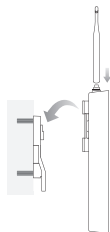
■ Seadme paigaldamine postile

Valitud saidil kinnita seade postil olevasse sobivasse kohta ja seejärel joonda seade ligikaudselt selles suunas, mille oled valinud.



■ Seadme paigaldamine seinale (kinnitusklambritega toote puhul)

Paigalda kinnitusklamber seinale eelistatud asendisse. Lükka ja libista seadet, et lukustada see kohale. Seejärel ühenda seadmele antennid.



■ Seadme paigaldamine antennile (WBS korral)

Kinnita seade antennile kinnitusklambri abil. Ühenda seadme RF-kaablid vastavate konnektoritega antennil. Kinnita kaitsekork.



Tarkvara konfiguratsioonid

■ Haldusega režiim

Massiseadmete tsentraliseeritud halduse tarkvara abil konfigureerimiseks palun vaata vastavat kasutusjuhendit. Võid kasutusjuhendi alla laadida meie veebilehelt <http://www.tp-link.com>.

■ Iseseisev režiim

Seadme konfigureerimiseks läbi veebipõhise haldussüsteemi järgi palun alltoodud samme.

1. Käivita veebibrauser ja sisesta oma seadme IP-aadress aadressiribale ning vajuta Enter.

Märkus:

- EAP korral võid kontrollida IP-aadressi läbi oma ruuteri.
- Teiste toodete puhul on vaikimisi IP-aadress 192.168.0.254 ja sinu arvuti IP-aadressiks tuleks määrata 192.168.0.x ("x" on mistahes arv vahemikus 1 kuni 253).

2. Sisselogimiseks sisesta nii kasutajanime kui parooli väljale „admin“.
3. Muuda vaikimisi kasutajanimi ja parool oma seadme kaitsmiseks, seejärel alusta seadme konfigureerimist.

English

Safety Information

- Keep the device away from water, fire, humidity or hot environments.
- Do not attempt to disassemble, repair, or modify the device.
- Do not use damaged charger or USB cable to charge the device.
- Do not use any other chargers than those recommended.
- Do not use the device where wireless devices are not allowed
- Adapter shall be installed near the equipment and shall be easily accessible.

Please read and follow the above safety information when operating the device. We cannot guarantee that no accidents or damage will occur due to improper use of device. Please use this product with care and operate at your own risk.

Български

Мерки за безопасност

- Пазете устройството далеч от вода, огън, влага или гореща околна среда.
- Не правете опити да разглобявате, ремонтирате или модифицирате устройството.
- Не използвайте повредено зарядно или повреден USB кабел за зареждане на устройството.
- Не използвайте други зарядни устройства освен препоръчаните.
- Не използвайте устройството там, където употребата на безжични устройства не е разрешена.
- Адаптерът трябва да бъде инсталиран близо до оборудването и да бъде лесно достъпен.

Моля, прочетете тази информация и спазвайте мерките за безопасност, когато работите с устройството. Ние не можем да гарантираме, че няма да настъпят аварии или повреди в следствие на неправилно използване на устройството. Моля, използвайте продукта внимателно и на своя отговорност.

Čeština

Bezpečnostní informace

- Nevystavujte zařízení vodě, ohni, vlhkosti nebo horkému prostředí.
- Nepokoušejte se zařízení rozebírat, opravovat nebo modifikovat.
- Nepoužívejte poškozenou nabíječku nebo USB kabel pro nabíjení zařízení.
- Nepoužívejte jiné nabíječky kromě doporučených.
- Nepoužívejte zařízení v místech, kde je zakázáno používat bezdrátová zařízení.
- Adaptér musí být nainstalován poblíž zařízení a musí být snadno přístupný.

Prosíme, čtěte a postupujte podle bezpečnostních informací uvedených nahoře během používání zařízení. Nemůžeme zaručit absenci nehod nebo poškození při nesprávném užívání zařízení. Prosíme, používejte toto zařízení opatrně a na vlastní nebezpečí.

Қазақша

Қауіпсіздік мәліметі

- Жабдықты судан, оттан, ылғалдықтан және ыстық ортадан аулақ ұстаңыз.
- Жабдықты бөлшектеуге, жөндеуге, немесе түрлендіруге талпынбаңыз.
- Зақымданған қуаттандырғышты немесе USB-кабельді жабдықты зарядттау үшін қолданбаңыз.
- Ұсынылған қуаттандырғыштан басқасын қолданбаңыз.
- Сымсыз жабдықтарды қолдануға болмайтын жерде жабдықты қолданбаңыз.
- Адаптер құрылғыға жақын орнатылуы және оңай қолжетімді болуы қажет.

Өтініш, жабдықты қолданғанда жоғары көрсетілген қауіпсіздік мәліметті оқып және еріңіз. Біз жабдықты лайықсыз қолданылса оқиға немесе зақымдану болмайтынына кепіл бере алмаймыз. Өтініш, осы жабдықты байқап қолданыңыз, немесе өз қатеріңізбен қолданасыз.

Lietuvių

Atsargumo priemonės

- Laikykite įrenginį kuo toliau nuo vandens, ugnies, drėgmės ir karštų paviršių.
- Draudžiama patiems įrenginį ardyti, modifikuoti ar bandyti taisyti.
- Draudžiama bandyti įkrauti įrenginį sugedusio pakrovėjo ar USB kabelio pagalba.
- Prašome naudoti tik rekomenduojama pakrovėją.
- Nenaudokite įrenginį tose vietose, kur belaidžiai prietaisai yra uždrausti.
- Prietaisas turi būti netoli nuo įrenginio ir lengvai pasiekiamas.

Susipažinkite su atsargumo priemonėmis ir jų laikykitės naudojant šį prietaisą. Mes negalime garantuoti, kad produktas nebus sugadintas dėl netinkamo naudojimo. Naudokite atsargiai prietaisą atsargiai ir savo pačių rizika.

Magyar

Biztonsági Információk

- Tartsa távol a készüléket víztől, tűztől, nedvességtől vagy forró környezettől!
- Ne próbálja meg szétszerelni, javítani vagy módosítani a készüléket!
- Ne használjon sérült töltőt vagy USB kábelt a készülék töltéséhez!
- Ne használjon más töltőt a készülékhez a javasoltakon kívül!
- Ne használja a készüléket olyan helyen, ahol az nem engedélyezett!
- Az adaptert a készülékhez közel és könnyen hozzáférhető helyen helyezze el.

Kérjük, olvassa el, és kövesse a fenti biztonsági információkat a készülék használatára során. Az előírások be nem tartása, és a fentiektől eltérő használat balesetet vagy károsodást okozhat, amiért nem vállalunk felelősséget. Kérjük, kellő vigyázatossággal és saját felelősségére használja a készüléket.

Polski

Turvallisuustiedot

- Trzymaj urządzenie z dala od wody, ognia, wilgoci i wysokich temperatur.
- Nie demontuj, nie naprawiaj i nie modyfikuj urządzenia na własną rękę.
- Nie używaj uszkodzonej ładowarki lub przewodu USB do ładowania urządzenia.
- Nie korzystaj z ładowarek innych niż zalecane.
- Nie korzystaj z urządzenia w miejscach, w których urządzenia bezprzewodowe są zabronione.
- Urządzenie powinno być umieszczone w pobliżu sprzętu, który z niego korzysta oraz w miejscu łatwo dostępnym dla użytkownika.

Zapoznaj się z powyższymi środkami ostrożności i zastosuj się do nich, gdy korzystasz z urządzenia. Nie możemy zagwarantować, że produkt nie ulegnie uszkodzeniu w wyniku nieprawidłowego użytkowania. Korzystaj z urządzenia z rozważą i na własną odpowiedzialność.

Русский язык

по безопасному использованию

- Для безопасной работы устройств их необходимо устанавливать и использовать в строгом соответствии с поставляемой в комплекте инструкцией и общепринятыми правилами техники безопасности.
- Ознакомьтесь со всеми предупреждениями, указанными на маркировке устройства, в инструкциях по эксплуатации, а также в гарантийном талоне, чтобы избежать не правильного использования, которое может привести к поломке устройства, а также во избежание поражения электрическим током.
- Компания-изготовитель оставляет за собой право изменять настоящий документ без предварительного уведомления.

Сведения об ограничениях в использовании с учетом предназначения для работы в жилых, коммерческих и производственных зонах

- Оборудование предназначено для использования в жилых, коммерческих и производственных зонах без воздействия опасных и вредных производственных факторов.

Правила и условия монтажа технического средства, его подключения к электрической сети и другим техническим средствам, пуска, регулирования и введения в эксплуатацию

- Устройство должно устанавливаться и эксплуатироваться согласно инструкциям, описанным в руководстве по установке и эксплуатации оборудования.

Правила и условия хранения, перевозки, реализации и утилизации

- Влажность воздуха при эксплуатации: 10% - 90%, без образования конденсата Влажность воздуха при хранении: 5% - 90%, без образования конденсата Рабочая температура: 0°C~40°C

- Допустимая температура для оборудования, используемого вне помещения, если предусмотрено параметрами оборудования: -30°C ~70°C
- Температура хранения: -40°C ~70°C
- Оборудование должно храниться в помещении в заводской упаковке.
- Транспортировка оборудования должна производиться в заводской упаковке в крытых транспортных средствах любым видом транспорта.
- Во избежание нанесения вреда окружающей среде необходимо отделять устройство от обычных отходов и утилизировать его наиболее безопасным способом — например, сдавать в специальные пункты утилизации. Изучите информацию о процедуре передачи оборудования на утилизацию в вашем регионе.

Информация о мерах, которые следует предпринять при обнаружении неисправности технического средства

- В случае обнаружения неисправности устройства необходимо обратиться к Продавцу, у которого был приобретен Товар. Товар должен быть возвращен Продавцу в полной комплектации и в оригинальной упаковке.

При необходимости ремонта товара по гарантии вы можете обратиться в авторизованные сервисные центры компании TP-Link.

Română

Informații de siguranță

- Feriți echipamentul de apă, foc, umiditate și de temperaturi înalte.
- Nu încercați să demontați, reparați sau să modificați echipamentul.
- Nu utilizați un alimentator electric sau un cablu USB deteriorat pentru a alimenta echipamentul.
- Nu folosiți alte alimentatoare decât cele recomandate.
- Nu utilizați echipamentul în locații în care dispozitivele wireless nu sunt permise.
- Adaptorul trebuie instalat în apropierea echipamentului și să fie ușor accesibil. Vă rugăm să citiți și să respectați instrucțiunile de siguranță de mai sus în timpul utilizării echipamentului. Nu putem garanta că nu vor surveni accidente sau pagube din cauza utilizării necorespunzătoare a echipamentului. Vă rugăm să folosiți acest produs cu grijă și să îl utilizați pe propriu risc.

Slovenčina

Bezpečnostné informácie

- Zariadenie udržiajte v bezpečnej vzdialenosti od vody, ohňa, vlhkosti alebo horúceho prostredia.
- Nepokúšajte sa rozoberať, opravovať alebo upravovať zariadenie.
- Na nabíjanie zariadenia nepoužívajte poškodenú nabíjačku alebo USB káble.
- Nepoužívajte žiadne iné spôsoby nabíjania okrem odporúčaných spôsobov.

- Zariadenie nepoužívajte tam, kde používanie bezdrôtových zariadení nie je povolené.
- Adaptér je potrebné nainštalovať v blízkosti zariadenia tak, aby bol ľahko dostupný.

Pri používaní zariadenia dodržujte vyššie uvedené pokyny. V prípade nesprávneho používania zariadenia nemôžeme zaručiť, že nedôjde k zraneniu lebo sa zariadenie nepoškodí. S týmto výrobkom zaobchádzajte opatrne a používate ho na svoje vlastné nebezpečie.

Srpski jezik

Bezbednosne informacije

- Nemojte držati uređaj u blizini vode, vatre, vlažnog ili vrućeg prostora.
- Nemojte pokušavati da rasklopите, popravite ili izmenite uređaj.
- Nemojte koristiti oštećeni punjač ili oštećeni USB kabl za punjenje uređaja.
- Nemojte koristiti nijedan drugi punjač osim preporučenog.
- Nemojte koristiti uređaj na mestima gde nije dozvoljena upotreba bežičnih uređaja.
- Adapter treba postaviti blizu opreme i treba da je lako dostupan.

Molimo vas da pročitate i pridržavate se gore navedenih bezbednosnih informacija kada koristite uređaj. U slučaju nepravilne upotrebe uređaja, može doći do nezgoda ili štete. Molimo vas da pažljivo koristite ovaj uređaj i da rukujete njime na sopstvenu odgovornost.

Українська мова

Інформація про техніку безпеки

Загальні запобіжні заходи

- Пам'ятайте та дотримуйтесь всіх інструкцій з техніки безпеки та експлуатації, що постачаються з обладнанням.
- Щоб зменшити ризик отримання тілесних ушкоджень, ураження електричним струмом, виникнення пожежі й пошкодження обладнання, дотримуйтесь всіх запобіжних заходів, наданих у цьому документі.
- Дотримуйтесь всіх застережень та попереджень, які нанесені на обладнання та пояснюються в супровідній документації обладнання.

Стан машинного приміщення

- Це обладнання призначене для використання лише в апаратному або комп'ютерному приміщенні. Оператор не повинен виконувати будь-які дії або маніпуляції зі встановленим обладнанням.
- Переконайтеся в тому, що ділянка, на якій встановлюється обладнання, забезпечена належною вентиляцією та клімат контролем.
- Переконайтеся в тому, що напруга й частота джерела живлення відповідають значенням електричних характеристик обладнання.

- Не встановлюйте обладнання всередині або поблизу вентиляційної камери, повітропроводу, радіатора або обігрівача.
- Дане обладнання заборонено використовувати у місцях із підвищеною вологістю.

Плати PCIe Express

- Продукція TP-LINK сумісна з усіма платами PCIe, що перевірені й продаються компанією TP-LINK відповідно до специфікацій PCI-SIG. За наслідки використання плат PCIe, що не були перевірені компанією TP-LINK або були придбані не в неї, відповідальність несе виключно клієнт.

Шасі

- Не закривайте й не перекривайте отвори на обладнанні.
- Не проштовхуйте предмети всередину обладнання. Можлива наявність небезпечної напруги. Сторонні предмети можуть призвести до короткого замикання та призвести до пожежі, ураження електричним струмом або пошкодження обладнання.
- Піднімайте обладнання обома руками, зігнувши ноги у колінах.

Дроти живлення

- Використовуйте лише дроти та блоки живлення, що поставляються з обладнанням. Дріт живлення повинен бути сертифікований відповідно до вимог МЕК 60227 і мати позначки H03 VV-F або H03 VVH2-F (для обладнання масою не більше 3 кг), або H05 VV-F чи H05 VVH2-F2 (для обладнання масою понад 3 кг). Дріт повинен бути розрахований для використання із дротами, що мають перетин щонайменше 0,75 мм² (для номінального струму до 10 А) або 1 мм² (для номінального струму від 10 до 16 А), або більше. Довжина дроту не повинна перевищувати 2 м.
- Підключіть дріт живлення до заземленої електричної розетки, до якої ви завжди маєте доступ.
- Під час роботи з електричними пристроями в Європі необхідно заземляти зелену/жовту жилу у дроті живлення. Незаземлена зелена/жовта жила може призвести до ураження електричним струмом через високі струми витоку.
- Не кладіть предмети на дроті живлення змінного струму. Розмістіть їх так, щоб ніхто не міг ходити по них або випадково наступити.
- Не натягуйте дріт живлення. Від'єднуючи обладнання від електричної розетки, беріться тільки за штекер дроту.

!!! Застереження. Підключення живлення повинен виконувати кваліфікований електрик відповідно до Національних правил експлуатації електротехнічного обладнання.

Модифікації обладнання

- Не вносьте механічні модифікації у систему. Компанія TP-LINK не несе відповідальності за відповідність зміненого обладнання нормативним вимогам TP-LINK.

Ремонт та технічне обслуговування обладнання

- Встановлення внутрішніх додаткових компонентів, а також планове технічне обслуговування цього обладнання повинні виконуватись особами, які добре ознайомлені із методикою проведення, процедурами, запобіжними заходами й небезпеками, пов'язаними з обладнанням, яке має небезпечні рівні напруги.
- Не виходьте за межі категорії складності ремонту, зазначеної у документації продукту. Неправильний ремонт може привести до виникнення загрози безпеки.
- Перед тим як зняти кришки і почати роботу із внутрішніми компонентами зніміть всі годинники, кільця або прикраси, що висять.
- Не використовуйте струмопровідні інструменти, які можуть спричинити коротке замикання в деталях під напругою.
- Використовуйте рукавички при видаленні або заміні внутрішніх компонентів, оскільки вони можуть бути гарячими.
- Якщо обладнання пошкоджене та потребує технічного обслуговування, відключіть його від мережі живлення змінного струму та зверніться до вповноваженого представника обслуговуючої компанії. Приклади пошкоджень, що потребують обслуговування:
 - - Пошкодження дроту живлення, подовжувача або штепселя;
 - - Вплив дощу або рідини на обладнання або потрапляння стороннього предмета у продукт;
 - - Падіння або пошкодження обладнання;
 - - Неналежна робота обладнання при умові дотриманні інструкцій з експлуатації.

!!! Застереження. Щоб зменшити ризик ураження електричним струмом, вимкніть усі дроти живлення перед початком виконання технічного обслуговування обладнання.

Лазерні пристрої

- Уникайте прямого впливу лазерного променя. Не відкривайте корпус лазерного пристрою. Не використовуйте засоби керування, не здійснюйте регулювання та не виконуйте процедури з лазерним пристроєм. Усередині немає компонентів, що можуть обслуговуватися користувачем.
- Ремонт лазерного пристрою можуть виконувати лише вповноважені спеціалісти з технічного обслуговування.

Підвищена робоча температура навколишнього середовища

- У разі встановлення обладнання в закритій стійці або стійці, що складається з декількох компонентів, робоча температура навколишнього середовища всередині стійки може бути вище, ніж температура у приміщенні. Тому слід розглянути можливість встановлення обладнання в середовищі, у якому б забезпечувалася температура, що не перевищує максимальну робочу температуру навколишнього середовища (ТМА) зазначену виробником.

Зменшений повітряний потік

- Встановлення обладнання у стійці повинне бути виконано таким чином, щоб обсяг повітряного потоку, який необхідний для безпечної експлуатації обладнання, не був зменшеним.

Механічне навантаження

- Встановлення обладнання у стійці повинне бути виконано таким чином, щоб запобігти небезпечній ситуації в разі нерівномірного механічного навантаження.

Перенавантаження електричного кола

- При підключенні обладнання до мережі живлення враховуйте, що перенавантаження кіл може бути більшим, ніж те, на яке розраховано захист. Під час вирішення цієї проблеми беріть до уваги номінальну потужність обладнання, зазначену у документації на обладнання.

Резервне джерело живлення

- Щоб забезпечити надійне резервне джерело живлення, підключіть кожен дріт до окремого кола змінного струму. З'єднання кожного дроту повинні бути заземлені належним чином.

Надійне заземлення

- Забезпечте надійне заземлення для обладнання, яке ви встановлюєте у стійку. Особливу увагу приділяйте з'єднанням дротів живлення, які не з'єднуються безпосередньо з колом відгалуження (наприклад, використання подовжувачів).

!!! ПОПЕРЕДЖЕННЯ. Перед увімкненням живлення обладнання виконайте заземлення корпусу обладнання. Необхідно використати ізоляційну стрічку жовтого й зеленого кольору для дроту заземлення, а площа поперечного перерізу провідника має бути більше, ніж 0,75 мм² або 18 AWG.

Slovenščina

Varnostne informacije

- Naprave ne uporabljajte v bližini vode, požara ali v vlažnih oziroma vročih okoljih.
- Naprave ne poskušajte razstavljati, popravljati ali jo spreminjati.
- Ne uporabljajte poškodovanega polnilnika ali kabla USB, s katerim želite napolniti napravo.
- Ne uporabljajte polnilnikov, ki jih nismo priporočili.
- Naprave ne uporabljajte na krajih, kjer brezžične naprave niso dovoljene.
- Vmesnik namestite v bližino opreme in poskrbite, da lahko do njega dostopate preprosto.

Preberite in upoštevajte zgornje varnostne napotke, kajti v nasprotnem primeru lahko pride do nesreč ali materialne škode zaradi nepravilne uporabe naprave. Izdelek uporabljajte skrbno in ga ne upravljajte, če s tem ogrožate svojo lastno varnost.

Hrvatski

Informacije o sigurnosti

- Uređaj držite dalje od vode, vatre, vlažnih ili vrućih okruženja.
- Uređaj nemojte rastavljati, popravljati ni vršiti izmjene na njemu.
- Za punjenje uređaja nemojte upotrebljavati oštećeni punjač ili USB kabel.
- Ne koristite punjače koji nisu preporučeni.
- Nemojte upotrebljavati uređaj na mjestima gdje nije dopuštena upotreba bežičnih uređaja.
- Adapter se mora postaviti blizu opreme i mora biti lako dostupan.

Pročitajte i poštujte sljedeće informacije o sigurnosti. Ne možemo jamčiti da neće doći do nezgoda ili oštećenja tijekom upotrebe uređaja. Uređaj upotrebljavajte pažljivo i na vlastiti rizik.

Latviski

Drošības informācija

- Uzglabājiet ierīci no ūdens, uguns, mitruma vai karstām vidēm aizsargātā vietā.
- Nemēģiniet ierīci izjaukt, labot vai modificēt.
- Lai uzlādētu ierīci, neizmantojiet bojātu lādētāju vai USB kabeli.
- Neizmantojiet nekādus citus lādētājus, kā vien tos, kas ieteikti.
- Neizmantojiet ierīci, kur bezvadu ierīces nav atļautas.
- Adapteris jāuzstāda iekārtas tuvumā un tam jābūt viegli pieejamam.

Lūdzu, izlasiet un izpildiet iepriekš minēto informāciju, vai arī mēs nevaram garantēt, ka nevar notikt negadījumi vai rasties bojājumi, kas ietekmē ierīces lietošanu. Lūdzu, izmantojiet šo produktu uzmanīgi un darbiniet to uz pašu riska.

Estonian

Ohutusalaane teave

- Hoia seade eemal veest, tulest, niiskusest või kuumast keskkonnast.
- Ära ürita seadet demonteerida, parandada või muuta.
- Ära kasuta seadme laadimiseks kahjustatud laadijat ega USB-kaablit.
- Ära kasuta mistahes muid laadijaid peale soovitatavate.
- Ära kasuta seadet seal, kus juhtmevabad seadmed ei ole lubatud.
- Adapter tuleb paigaldada seadme lähedale ja see peab olema kergesti ligipääsetav.

Palun loe ja järgi seadet kasutades ülaltoodud ohutusinfot, vastasel juhul me ei saa garanteerida, et ei toimu õnnetusi ega kahjustusi. Palun kasuta seda toodet hoolikalt omal vastutusel.

English

TP-Link hereby declares that the device is in compliance with the essential requirements and other relevant provisions of directives 2014/53/EU, 2009/125/EC and 2011/65/EU.

The original EU declaration of conformity may be found at <http://www.tp-link.com/en/ce>.

For technical support, the user guide and other information, please visit <https://www.tp-link.com/support>, or simply scan the QR code.



Български

TP-Link декларира, че това устройство е в съответствие със съществените изисквания и другите приложими разпоредби на Директиви 2014/53/ЕС, 2009/125/ЕО и 2011/65/ЕС.

Оригиналната ЕС Декларация за съответствие, може да се намери на <http://www.tp-link.com/en/ce>.

За техническа поддръжка, ръководство на потребителя и друга информация, моля посетете <https://www.tp-link.com/support>, или просто сканирайте QR кода.



Čeština

TP-Link tímto prohlašuje, že toto zařízení je ve shodě se základními požadavky a dalšími příslušnými ustanoveními směrnic 2014/53/EU, 2009/125/ES a 2011/65/EU.

Originál EU prohlášení o shodě lze nalézt na <http://www.tp-link.com/en/ce>.

Pro technickou podporu, uživatelského průvodce nebo jiné informace, prosím, navštivte <https://www.tp-link.com/support> nebo jednoduše naskenujte QR kód.



Қазақша

Техникалық қолдау, пайдаланушы нұсқаулығын және қосымша ақпаратты көру үшін <https://www.tp-link.com/support> сайтына кіріңіз немесе жай ғана QR кодын сканерлеңіз.



Lietuvių

TP-Link pareiškia, kad šis prietaisas atitinka esminius reikalavimus ir kitas susijusias direktyvų nuostatas 2014/53/ES, 2009/125/EB ir 2011/65/ES.

Originali ES atitikties deklaracija yra <http://www.tp-link.com/en/ce>.

Daugiau informacijos ir techninės pagalbos duomenys rasite apsilankę <https://www.tp-link.com.pl/support>, arba nuskaitykite QR kodą.



Magyar

A TP-Link ezúton kijelenti, hogy ez a berendezés az alapvető követelményekkel és más, az idevonatkozó 2014/53/EU, 2009/125/EK és a 2011/65/EU irányelvek rendelkezéseivel összhangban van.

Az eredeti EU megfeleléségi nyilatkozat megtalálható a <http://www.tp-link.com/hu/ce> oldalon.

Technikai támogatáshoz, a felhasználói kézikönyv és egyéb információkért kérem látogassa meg a <https://www.tp-link.com/support>, Vagy olvassa be a QR kódot.



Polski

TP-Link deklaruje, że niniejsze urządzenie spełnia wszelkie stosowne wymagania oraz jest zgodne z postanowieniami dyrektyw 2014/53/UE, 2009/125/WE i 2011/65/UE.

Pełna deklaracja zgodności UE znajduje się na stronie <http://www.tp-link.com/en/ce>.

Aby uzyskać więcej informacji oraz dane kontaktowe wsparcia technicznego, odwiedź stronę <https://www.tp-link.com/pl/support>, lub zeskanuj kod QR.



Русский язык

Для технической поддержки, просмотра руководства пользователя и дополнительной информации посетите страницу <https://www.tp-link.com/support> или просто отсканируйте QR-код.



Română

TP-Link declară prin prezenta că acest echipament este în conformitate cu cerințele esențiale și alte prevederi relevante ale directivelor 2014/53/UE, 2009/125/CE și 2011/65/UE.

Declarația de conformitate UE originală poate fi găsită la adresa <http://www.tp-link.com/en/ce>.

Pentru suport tehnic, ghidul de utilizator și alte informații, te rugăm să accesezi <https://www.tp-link.com/support>, sau scanează codul QR.



Slovenčina

TP-Link týmto vyhlasuje, že toto zariadenie je v zhode so základnými požiadavkami a ďalšími príslušnými ustanoveniami smerníc 2014/53/EÚ, 2009/125/ES a 2011/65/EÚ.

Originál EU vyhlásenia o zhode možno nájsť na <http://www.tp-link.com/en/ce>.

Pre technickú podporu, používateľskú príručku alebo iné informácie navštívte, prosím, <https://www.tp-link.com/support> alebo jednoducho zoskenujte QR kód.



Srpski jezik

Za tehničku podršku, uputstvo i za ostale informacije, posetite: <https://www.tp-link.com/support>, ili jednostavno skenirajte QR kod.



Українська мова

Цим TP-Link заявляє, що даний пристрій відповідає основним та іншим відповідним вимогам директив 2014/53/EU, 2009/125/EC та 2011/65/EU.

Оригінал Декларації відповідності ЄС Ви можете знайти за посиланням <http://www.tp-link.com/en/ce>.

Щоб отримати технічну консультацію, керівництво користувача або іншу інформацію, будь ласка, відвідайте наш сайт: <https://www.tp-link.com/support> або просто відскануйте QR код.



Slovenščina

Podjetje TP-Link izjavlja, da je naprava izdelana v skladu z glavnimi zahtevami in drugimi pomembnimi predpisi direktiv 2014/53/EU, 2009/125/ES in 2011/65/EU.

Originalno izjavo o skladnosti EU si lahko ogledate na spletnem mestu <http://www.tp-link.com/en/ce>.

Pre tehničko podporo, uporabniško priručko ali druge informacije obiščite, prosim, <https://www.tp-link.com/support> ali preprosto skenirajte QR kodo.



Hrvatski

TP-Link ovim putem potvrđuje da je uređaj usklađen s osnovnim zahtjevima i drugim relevantnim odredbama direktiva 2014/53/EU, 2009/125/EZ i 2011/65/EU.

Originalnu EU izjavu o sukladnosti možete pronaći na web-adresi <http://www.tp-link.com/en/ce>.

Tehničku podršku, korisnički priručnik i druge informacije potražite na stranici <https://www.tp-link.com/support> ili jednostavno skenirajte QR kod.



Latviski

TP-Link ar šo apliecina, ka ierīce atbilst direktīvu 2014/53/ES, 2009/125/EK un 2011/65/ES pamatprasībām un citiem attiecīgajiem noteikumiem.

Sākotnējā ES atbilstības deklarācija ir pieejama vietnē: <http://www.tp-link.com/en/ce>.

Lai saņemtu tehnisku atbalstu vai skatītu lietošanas pamācību vai citu informāciju, lūdzam, apmeklējiet vietni <https://www.tp-link.com/support> vai vienkārši noskenējiet QR kodu.



Estonian

TP-Link kinnitab käesolevaga, et see seade vastab direktiivide 2014/53/EL, 2009/125/EÜ ja 2011/65/EL olulistele nõuetele ja muudele asjakohastele sätetele.

ELi vastavusdeklaratsiooni originaali leiate aadressilt <http://www.tp-link.com/en/ce>.

Tehnilise toe, kasutusjuhise ja muu info saamiseks palun külastada aadressi <https://www.tp-link.com/support> või skaneeri QR-koodi.



