

PROFI COOK®

Bedienungsanleitung/Garantie

Mode d'emploi • Instrucciones de servicio • Instruções gerais de segurança
Instruction Manual • Instrukcja obsługi



Multikochmixer PC-MKM 1074

Multicuisineur avec mixeur • Robot de cocina con batidora
Robot de cozinha com copo de mistura • Multi cooker with blender
Multi cooker wraz z blenderem



DEUTSCH	Seite	7
FRANÇAIS	page	17
ESPAÑOL.....	página	26
PORTUGUÊS	página	35
ENGLISH	page	44
JĘZYK POLSKI	Strona	53

DEUTSCH

FRANÇAIS

ESPAÑOL

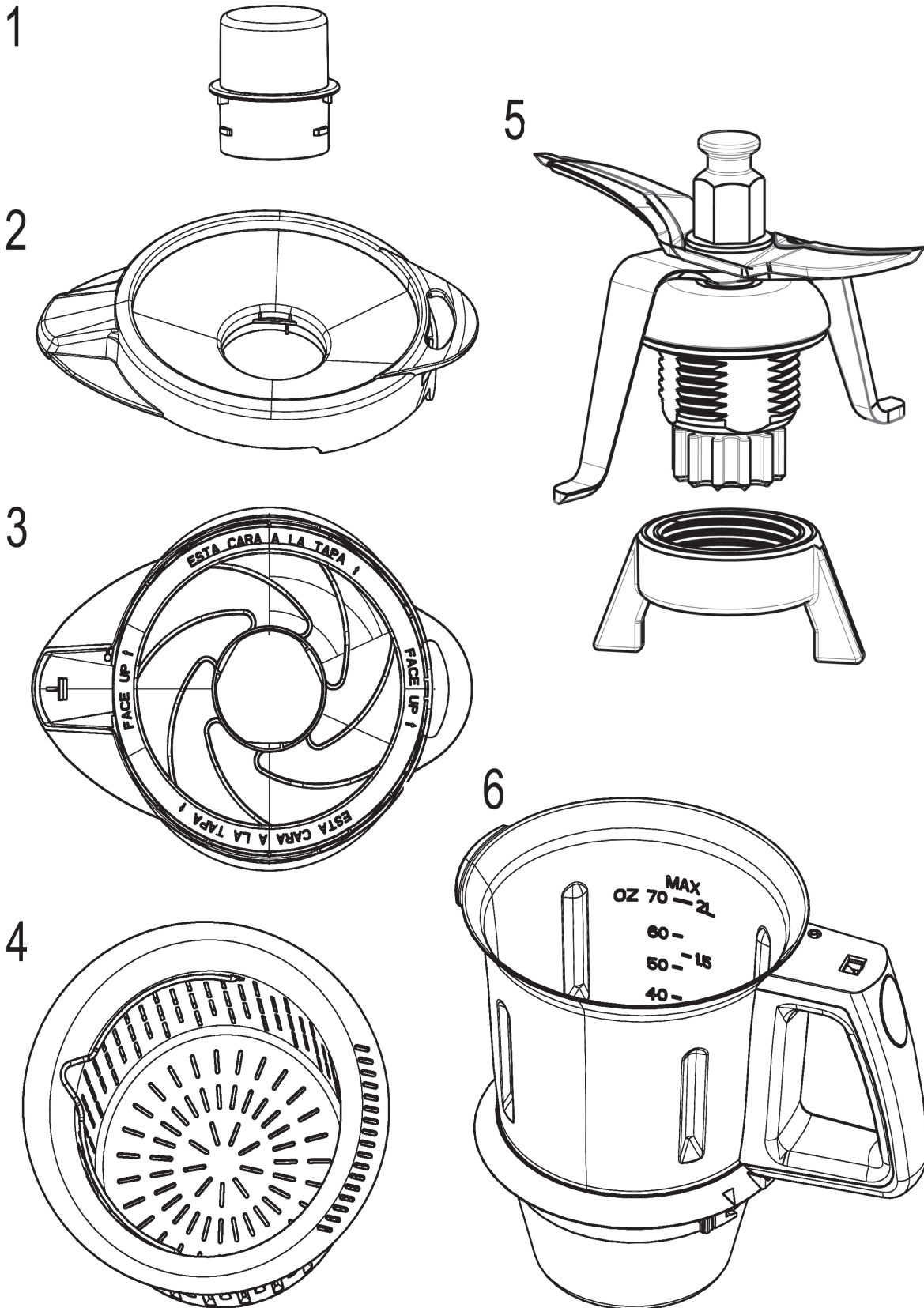
PORTUGUÊS

ENGLISH

JĘZYK POLSKI

Zubehör 1 - 6

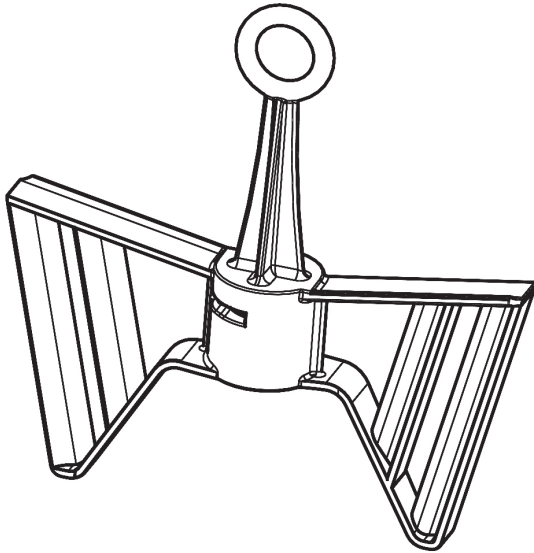
Accessoires 1 - 6 • Accesorios 1 - 6 • Acessórios 1 - 6
Accessories 1 - 6 • Akcesoria 1 - 6



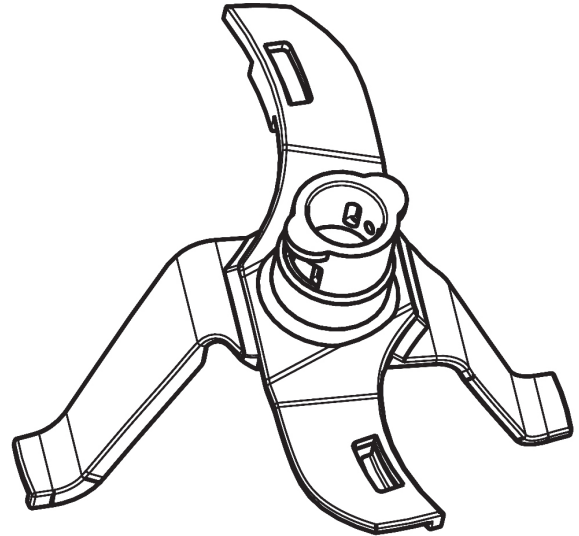
Zubehör 7 - 10

Accessoires 7 - 10 • Accesorios 7 - 10 • Acessórios 7 - 10
Accessories 7 - 10 • Akcesoria 7 - 10

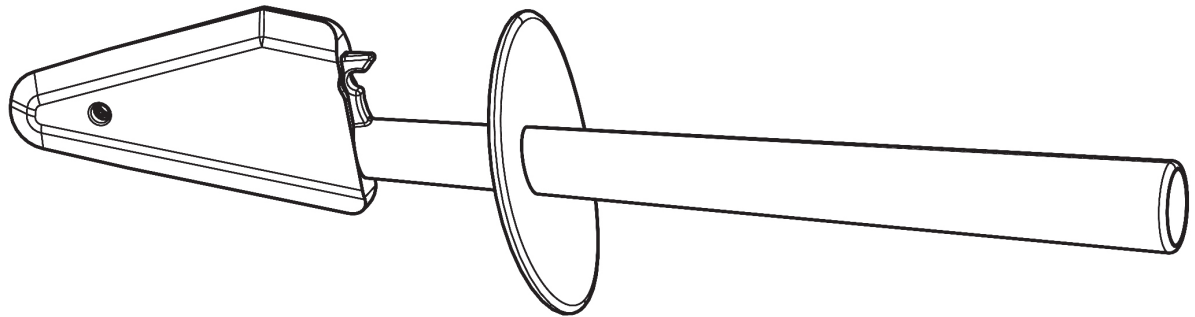
7



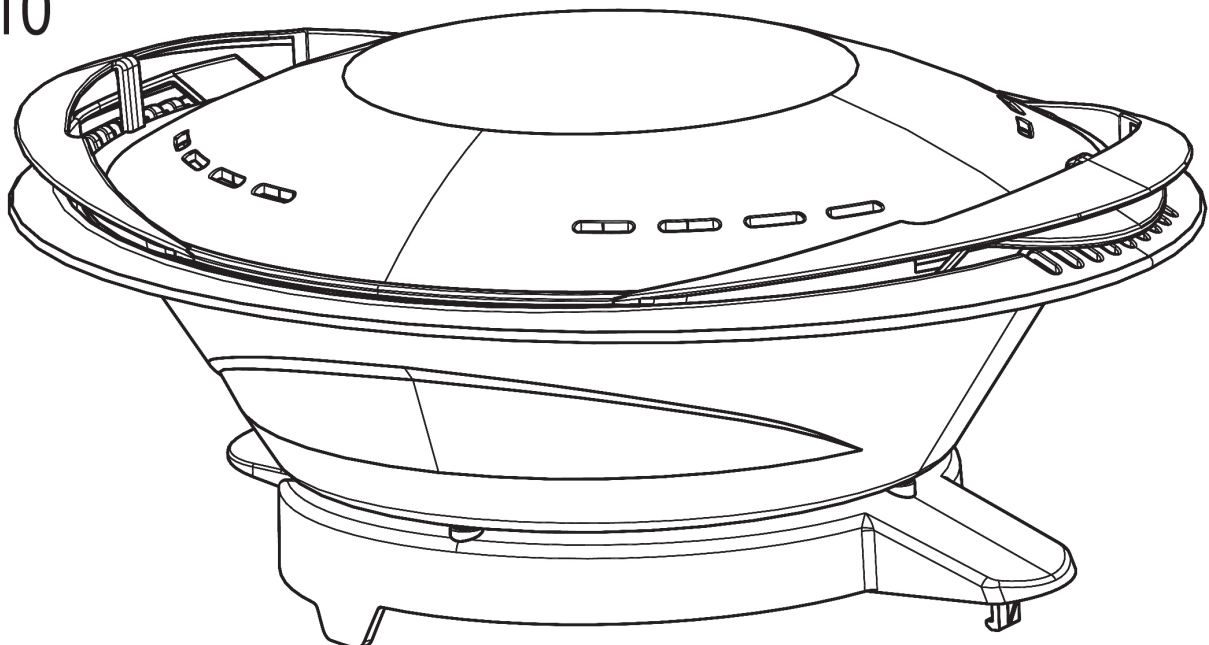
8



9

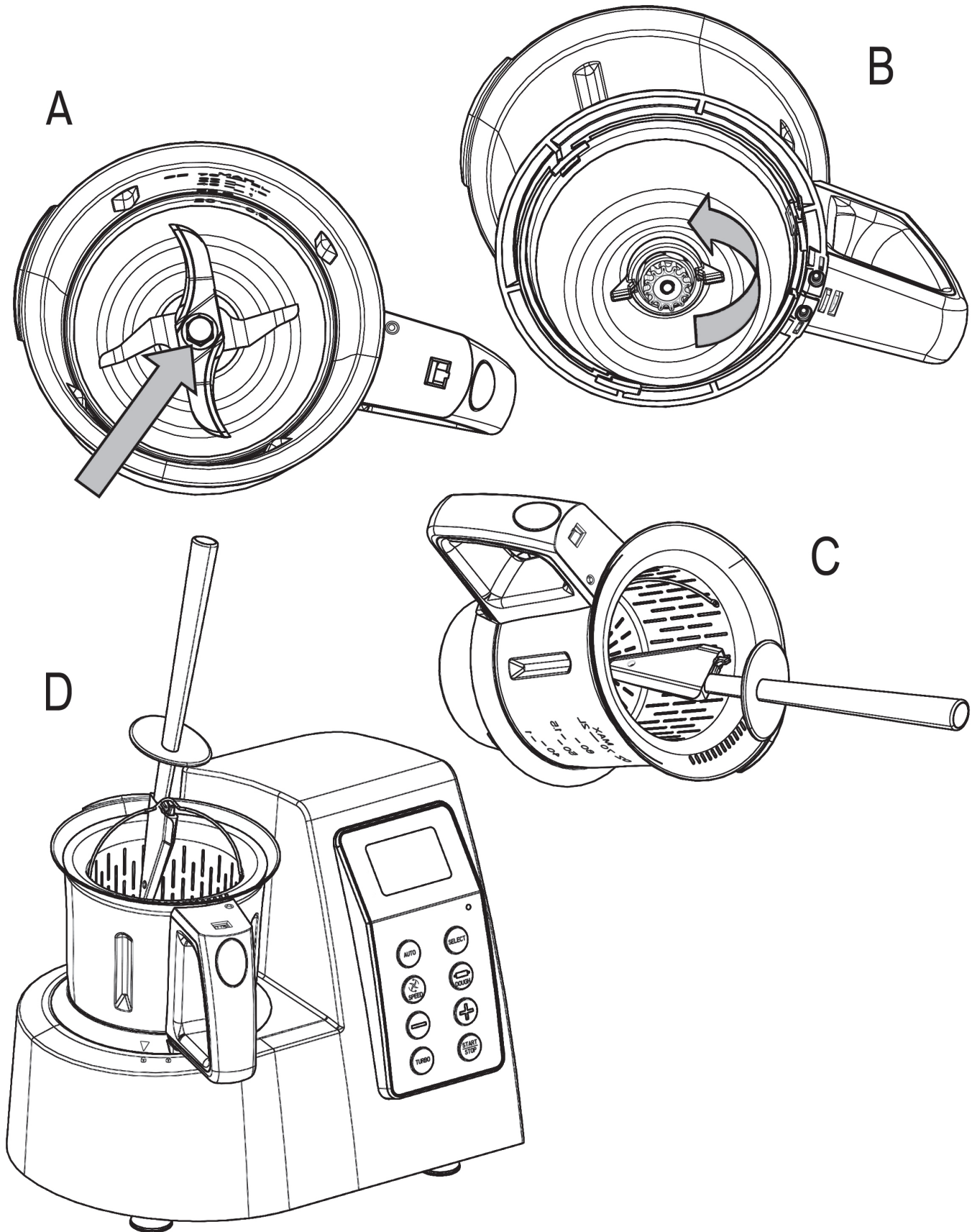


10



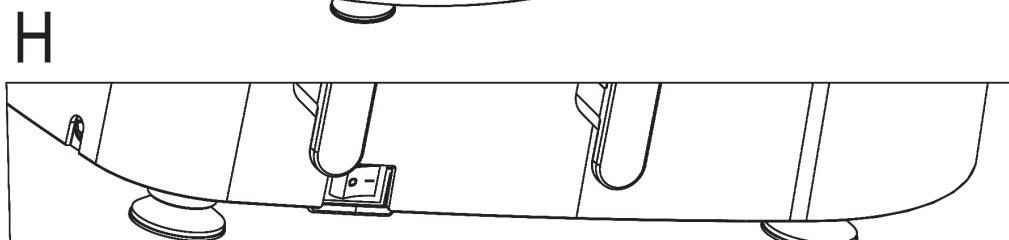
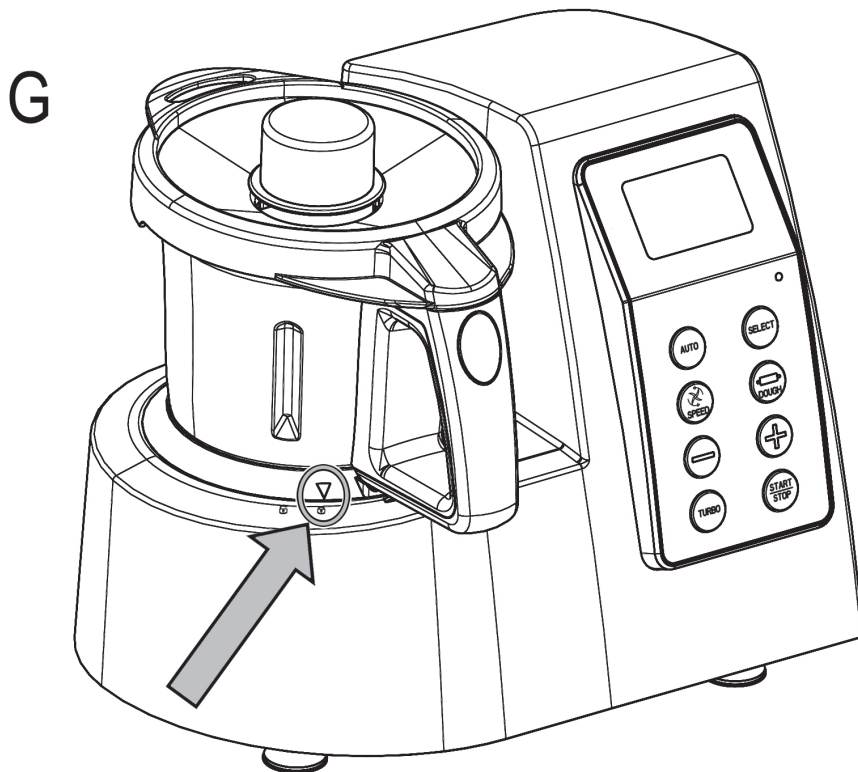
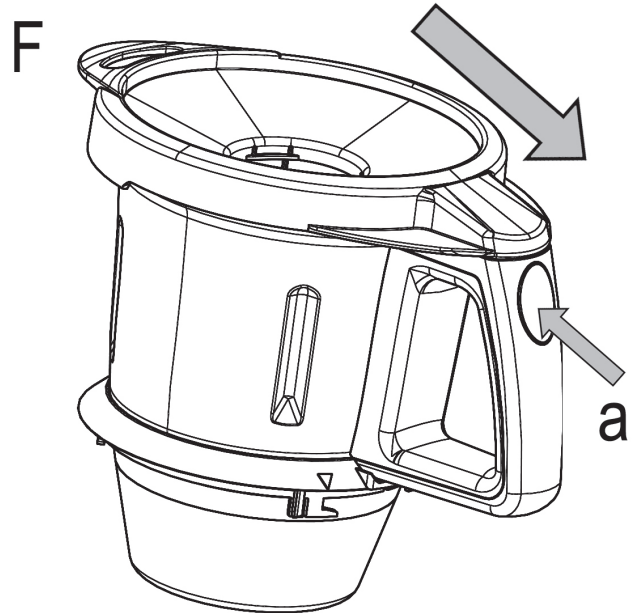
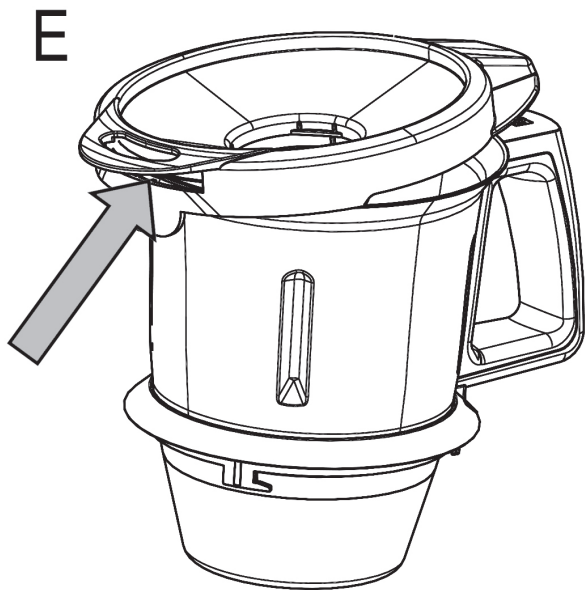
Abbildungen A - D

Illustrations A - D • Ilustraciones A - D • Ilustrações A - D
Illustrations A - D • Ilustracje A - D



Abbildungen E - H

Illustrations E - H • Ilustraciones E - H • Ilustrações E - H
Illustrations E - H • Ilustracje E - H



Bedienungsanleitung

Vielen Dank, dass Sie sich für unser Produkt entschieden haben. Wir wünschen Ihnen viel Freude mit dem Gerät.

Symbole in dieser Bedienungsanleitung

Wichtige Hinweise für Ihre Sicherheit sind besonders gekennzeichnet. Beachten Sie diese Hinweise unbedingt, um Unfälle und Schäden am Gerät zu vermeiden:

WARNUNG:

Warnt vor Gefahren für Ihre Gesundheit und zeigt mögliche Verletzungsriskiken auf.

ACHTUNG:

Weist auf mögliche Gefährdungen für das Gerät oder andere Gegenstände hin.

HINWEIS:

Hebt Tipps und Informationen für Sie hervor.

Inhaltsverzeichnis

Allgemeine Hinweise	7
Spezielle Sicherheitshinweise für dieses Gerät	7
Auspacken des Gerätes	9
Lieferumfang	9
Machen Sie sich mit Ihrem MKM 1074 vertraut	9
Einsatzmöglichkeiten	9
Der Messerblock	9
Die Dichtungsringe im Deckel und im Dampfgarbehälter	9
Der Deckel des Mixgefäßes	9
Das Mixgefäß	9
Der Messbecher	10
Der Gareinsatz	10
Der Spatel	10
Das Rührwerkzeug mit Klingenschutz	10
Der Dampfgaraufsatz	10
Anwendungshinweise	10
Das Gerät richtig platzieren	10
Netzkabel	10
Elektrischer Anschluss	10
Ein-/Ausschalten	10
Display	11
Bedienfeld	11
Funktionsweise des Gerätes	11
Timer	11
Temperatur	11
Geschwindigkeitsstufen	11
Automatikprogramme	11

Rühren, Schlagen, Zerkleinern, Mixen, Pürieren usw.	12
Tabelle Einsatzmöglichkeiten der Tasten SPEED oder TURBO	12
Kochen	13
Kurzanleitung	13
Garen im Mixgefäß	13
Dampfgaren im Gareinsatz	13
Garen mit dem Dampfgaraufsatz	13
Tabelle Dampfgarzeiten	13
Betrieb beenden	14
Rezepte	14
Reinigung	14
Gehäuse	15
Zubehör	15
Aufbewahrung	15
Störungsbehebung	15
Technische Daten	15
Hinweis zur Richtlinienkonformität	15
Garantie	16
Garantiebedingungen	16
Garantieabwicklung	16
Entsorgung	16

Allgemeine Hinweise

Lesen Sie vor Inbetriebnahme dieses Gerätes die Bedienungsanleitung sehr sorgfältig durch und bewahren Sie diese inkl. Garantieschein, Kassenbon und nach Möglichkeit den Karton mit Innenverpackung gut auf. Falls Sie das Gerät an Dritte weitergeben, geben Sie auch die Bedienungsanleitung mit.

- Benutzen Sie das Gerät ausschließlich für den privaten und den dafür vorgesehenen Zweck. Dieses Gerät ist nicht für den gewerblichen Gebrauch bestimmt.
- Benutzen Sie das Gerät nicht im Freien. Halten Sie es vor Hitze, direkter Sonneneinstrahlung, Feuchtigkeit (auf keinen Fall in Flüssigkeiten tauchen) und scharfen Kanten fern. Benutzen Sie das Gerät nicht mit feuchten Händen. Bei feucht oder nass gewordenem Gerät sofort den Netzstecker ziehen.
- Das Gerät und das Netzkabel müssen regelmäßig auf Zeichen von Beschädigungen untersucht werden. Wird eine Beschädigung festgestellt, darf das Gerät nicht mehr benutzt werden.
- Verwenden Sie nur Original-Zubehör.
- Zur Sicherheit Ihrer Kinder lassen Sie keine Verpackungsteile (Plastikbeutel, Karton, Styropor, etc.) erreichbar liegen.

WARNUNG!

Lassen Sie kleine Kinder nicht mit Folie spielen. Es besteht **Erststichungsgefahr!**

Spezielle Sicherheitshinweise für dieses Gerät

Auf dem Produkt finden Sie Symbole mit Warn- oder Informationscharakter:



WARNUNG: Heiße Oberfläche ! **Verbrennungsgefahr!**

Während des Betriebes und danach kann die Temperatur der berührbaren Oberfläche sehr hoch sein.

- Fassen Sie das Mixgefäß nur am Griff an.
- Fassen Sie den Dampfgaraufsatz nur an den seitlichen Griffen an.
- Wenn Sie heißes Gargut verarbeiten, halten Sie niemals den Messbecher fest.
- Benutzen Sie Topflappen oder Kochhandschuhe, wenn Sie den Deckel oder den Dampfgaraufsatz öffnen.
- Greifen Sie nicht in den Heizbereich des Gerätes!



WARNUNG:
Verbrühungsgefahr!

- Aus der Nachfüllöffnung des Deckels tritt heißer Dampf aus.
- Nutzen Sie den Dampfgaraufsatz nie ohne Abdeckung.
- Achten Sie während des Dämpfens auf den austretenden Dampf an den Seiten und der Oberseite des Dampfgaraufsatzes.
- Benutzen Sie das Gerät nur mit sauberem, richtig eingesetztem Dichtungsring im Deckel bzw. im Dampfgaraufsatz.
- Stellen Sie sicher, dass die Öffnung im Deckel des Mixgefäßes und die Dampfschlitze des Dampfgaraufsatzes nicht blockiert werden. Andernfalls könnte es zu einem unkontrollierten Austritt von Dampf kommen.

⚠️ WARNUNG: Verbrennungsgefahr!

Vermeiden Sie, dass heißer Inhalt aus dem Mixgefäß herausspritzen kann:

- Überschreiten Sie nicht die maximale Füllmenge des Mixgefäßes: 2 Liter. Beachten Sie die Skala im Mixgefäß.
- Nutzen Sie immer den mitgelieferten Messbecher, um die Öffnung im Deckel des Mixgefäßes zu schließen. Decken Sie das Gerät nicht mit Handtüchern oder ähnlichen Dingen ab.
- Wählen Sie nur niedrige Geschwindigkeitsstufen (1 oder 2), wenn Sie die maximale Temperatur nutzen.
- Erhöhen Sie die Geschwindigkeitsstufe **niemals** schlagartig (mit der Taste TURBO), wenn Sie heißes Mixgut (über 60 °C) verarbeiten!

⚠️ WARNUNG:

- Schnittverletzungen! Die Mixmesser sind scharf! Seien Sie besonders vorsichtig beim Herausnehmen/Einsetzen des Messers und beim Reinigen.
- Vor dem Auswechseln von Zubehör oder Zusatzteilen, die im Betrieb bewegt werden, muss das Gerät ausgeschaltet und vom Netz getrennt werden.
- Während des Betriebs dürfen sich niemals Gegenstände, wie z. B. Löffel oder Teigschaber, in dem Mixgefäß befinden.
- Benutzen Sie ausschließlich den mitgelieferten Spatel zum Rühren im Mixgefäß. Dabei muss der Deckel auf dem Mixgefäß geschlossen sein.
- Greifen Sie nicht in die Einfüllöffnung!
- Öffnen Sie den Deckel des Mixgefäßes erst, wenn das Mixgut zum Stillstand gekommen ist.
- Versuchen Sie nicht, den Deckel mit Gewalt zu öffnen.
- Manipulieren Sie keine Sicherheitsschalter.
- Das Gerät ist bei nicht vorhandener Aufsicht und vor dem Zusammenbau, dem Auseinandernehmen oder Reinigen stets vom Netz zu trennen.
- Reparieren Sie das Gerät nicht selbst, sondern suchen Sie einen autorisierten Fachmann auf. Um Gefährdungen zu vermeiden, ein defektes Netzkabel nur vom Hersteller, unserem Kundendienst oder einer ähnlich qualifizierten Person durch ein gleichwertiges Kabel ersetzen lassen.
- Dieses Gerät darf nicht von Kindern benutzt werden.
- Das Gerät und seine Anschlussleitung sind von Kindern fernzuhalten.
- **Kinder** dürfen nicht mit dem Gerät spielen.
- Geräte können von Personen mit reduzierten physischen, sensorischen oder mentalen Fähigkeiten oder Mangel an Erfahrung und/oder Wissen benutzt werden, wenn sie beaufsichtigt oder bezüglich des sicheren **Gebrauchs des Gerätes** unterwiesen wurden und die daraus resultierenden Gefahren verstanden haben.
- Dieses Gerät ist nicht dazu bestimmt, bei der Reinigung in Wasser eingetaucht zu werden. Beachten Sie die Anweisungen, die wir Ihnen im Kapitel „Reinigung“ dazu geben.

- Benutzen Sie das Gerät nicht, wenn das Mixgefäß leer ist.
- Verarbeiten Sie mit der Maschine nur Lebensmittel. Das Gerät ist für den Gebrauch im Haushalt und ähnlichen Anwendungsbereichen vorgesehen. Nach Einweisung und unter Beachtung der Bedienungsanleitung darf das Gerät in folgenden Bereichen verwendet werden:

- in Personalküchen von Läden, Büros und anderen gewerblichen Bereichen;
- in landwirtschaftlichen Anwesen.

Für folgende Anwendungen ist es **nicht** bestimmt:

- von Kunden in Hotels, Motels und anderen Wohnungseinrichtungen;
- in Frühstückspensionen.

Wenn das Gerät nicht bestimmungsgemäß gebraucht oder falsch bedient wird, kann für daraus entstehende Schäden keine Haftung übernommen werden!

Auspacken des Gerätes

⚠️ **WARNUNG: Verletzungsgefahr!**

Die Klingen des Messerblocks sind sehr scharf!

1. Nehmen Sie das Gerät aus seiner Verpackung.
2. Entfernen Sie sämtliches Verpackungsmaterial, wie Folien, Füllmaterial, Kabelhalter und Kartonverpackung.
3. Prüfen Sie den Lieferumfang auf Vollständigkeit.
4. Überprüfen Sie das Gerät auf eventuelle Transportschäden, um Gefährdungen zu vermeiden.

i HINWEIS:

Am Gerät können sich noch Staub oder Produktionsreste befinden. Wir empfehlen Ihnen, das Gerät wie unter „Reinigung“ beschrieben zu säubern.

1. Um den Messerblock auszubauen, nehmen Sie das Mixgefäß aus dem Gerät.
2. Halten Sie mit einer Hand die Sechskant-Schraube des Messerblocks fest (Abb. A).
3. Drehen Sie mit der anderen Hand die Flügelmutter entgegen dem Uhrzeigersinn ab (Abb. B).
4. Ziehen Sie den Messerblock vorsichtig aus dem Mixgefäß.
5. Um den Messerblock wieder einzusetzen, folgen Sie den Schritten zum Herausnehmen in umgekehrter Reihenfolge.

⚠️ **ACHTUNG:**

Sorgen Sie dafür, dass der Dichtungsring am Messerblock und der Dichtungsring an der Flügelmutter korrekt sitzen. Fehlt einer der Dichtungsringe, ist das Mixgefäß undicht. Austretendes Mixgut kann das Gerät beschädigen.

Lieferumfang

Betrachten Sie auch die Seiten 3 und 4.

- 1 Basisgerät
- 1 Messbecher (Verschluss des Deckels) (Abb. 1)
- 1 Deckel mit Dichtungsring (Abb. 2 + 3)
- 1 Gareinsatz (Abb. 4)
- 1 Messerblock mit Dichtungsring (Abb. 5)
- 1 Flügelmutter mit Dichtungsring (Abb. 5)
- 1 Mixgefäß (Abb. 6)
- 1 Rührwerkzeug (Abb. 7)
- 1 Klingenschutz (Abb. 8)
- 1 Spatel (Abb. 9)
- 1 Dampfgaraufsatz bestehend aus Dampfgarbehälter mit Dichtungsring (Abb. 3), Einsatz und Abdeckung (Abb. 10)

Machen Sie sich mit Ihrem MKM 1074 vertraut

Einsatzmöglichkeiten

In diesem Gerät sind 10 verschiedene Küchenhelfer vereint.

Sie können damit Lebensmittel

- Zerkleinern (Hacken, Reiben, Mahlen usw.)
- Schlagen
- Emulgieren
- Pürieren
- Mixen
- Rühren
- Kneten
- Erwärmen
- Kochen
- Dampfgaren.

Der Messerblock (Abb. 5)

⚠️ **WARNUNG: Verletzungsgefahr!**

Die Klingen des Messers sind sehr scharf! Fassen Sie den Messerblock nur an der oberen Sechskant-Schraube an.

Der Messerblock ist mit einer Flügelmutter am Boden des Gefäßes befestigt.

Die Dichtungsringe im Deckel und im Dampfgarbehälter (Abb. 3)

Die Dichtung verhindert das Austreten von Dampf oder Mixgut zwischen Deckel und Mixgefäß während des Betriebes.

- Arbeiten Sie nie ohne Dichtungsring im Deckel oder Dampfgarbehälter!
- Prüfen Sie die Dichtungsringe regelmäßig auf Beschädigungen.
- Die Dichtungsringe müssen sauber und korrekt eingesetzt sein: Die Schrift „FACE UP ↑ ESTA CARAA LA TAPA ↑“ muss sichtbar sein.



Der Deckel des Mixgefäßes (Abb. 2)

i HINWEIS:

- Aus Sicherheitsgründen können Sie das Gerät nur in Betrieb nehmen, wenn der Deckel korrekt aufgesetzt und verriegelt ist.
- Schließen und öffnen Sie den Deckel nur, wenn das Mixgefäß **nicht** in dem Gerät verriegelt ist. Versuchen Sie nicht, den Deckel mit Gewalt zu öffnen!
- Durch die Öffnung im Deckel können Sie während des Betriebs Zutaten nachfüllen, ohne den Deckel abzunehmen.

1. Um den Deckel aufzusetzen, halten Sie ihn so, dass das Symbol ▼ am Deckel zum Griff zeigt.
2. Setzen Sie den Deckelspalt zuerst auf die Schnauze des Mixgefäßes (Abb. E).
3. Senken Sie den Deckel zum Griff hin ab und drücken Sie ihn fest, bis er hörbar einrastet (Abb. F).
4. Um den Deckel zu öffnen, drücken Sie auf die Taste (Abb. F/a) im Griff.

Das Mixgefäß (Abb. 6)

1. Bevor Sie das Mixgefäß in das Gerät setzen, prüfen Sie den korrekten Sitz des Messerblocks und des Deckels. Nur so ist eine sichere Funktion des Gerätes gewährleistet.
2. Beachten Sie die Symbole am Gerät und am Mixgefäß. Stellen Sie das Mixgefäß so in das Gerät, dass das Symbol ▼ über dem Symbol  steht.
3. Drehen Sie das Mixgefäß entgegen dem Uhrzeigersinn fest. Das Symbol ▼ muss genau auf dem Symbol  zeigen (Abb. G).

i HINWEIS:

Die Skala im Mixgefäß hilft Ihnen, die maximale Füllmenge nicht zu überschreiten.

Der Messbecher (Abb. 1)

Dieses Zubehör erfüllt mehrere Funktionen:

- Sie können den Messbecher zum Abmessen von Zutaten nutzen. Beachten Sie die Skala.
- Wenn Sie den Messbecher mit der Öffnung nach oben in den Deckel setzen, dient er als **Verschluss für die Deckelöffnung**. So wird verhindert, dass Inhalt aus dem Mixgefäß herausspritzen kann. Gleichzeitig wird beim Kochen Wärmeverlust vermieden.
- Möchten Sie während des Betriebs langsam Flüssigkeit zugeben (z. B. beim Emulgieren), setzen Sie den Messbecher mit der Öffnung nach unten ein. So brauchen Sie den Messbecher nicht abzunehmen. Gießen Sie die Flüssigkeit auf den Deckel. Sie rinnt dann langsam in das Mixgefäß. Beachten Sie: Der Messbecher bietet zwei verschiedene Höheneinstellungen.

Der Gareinsatz (Abb. 4)

- Den Gareinsatz können Sie nutzen, um z. B. Beilagen zu garen, die nicht zerkleinert werden sollen.
- Er eignet sich auch als Sieb, um die Flüssigkeit von z. B. püriertem Obst zu trennen. Halten Sie den Gareinsatz mit dem Spatel während des Ausgießens fest (Abb. C).
- Um den heißen Gareinsatz aus dem Mixgefäß zu heben, nutzen Sie ebenfalls den Spatel (Abb. D).

Der Spatel (Abb. 9)

Das Zubehör wurde speziell für dieses Gerät konzipiert.

- Rühren Sie das Mixgut im Mixgefäß nur mit verriegeltem Deckel und diesem Spatel um! Führen Sie den Spatel durch die Deckelöffnung. Der Sicherheitskragen verhindert, dass er mit den Messern in Berührung kommt.
- Benutzen Sie diesen Spatel, um nach der Zubereitung den Inhalt aus dem Mixgefäß zu schaben.
- Heben Sie mit dem Haken am Spatel den Gareinsatz aus dem Mixgefäß (Abb. D).
- Halten Sie mit dem Spatel den Gareinsatz fest, wenn Sie Flüssigkeit aus dem Mixgefäß gießen wollen (Abb. C).

Das Rührwerkzeug mit Klingenschutz (Abb. 7 + 8)

- Decken Sie den Messerblock mit dem Klingenschutz ab, wenn Sie Lebensmittel nicht zerkleinern sondern nur mischen wollen.
- Verwenden Sie das Rührwerkzeug, um beste Ergebnisse bei der Zubereitung von cremigen Speisen, Pudding, Sahne oder Eischnee zu erzielen.

⚠ ACHTUNG:

- Das Rührwerkzeug **nicht** verwenden, wenn Sie Teig oder Suppe zubereiten!
- Bei der Zubereitung von Teig **auf keinen Fall** das Rührwerkzeug oder den Klingenschutz verwenden.

ℹ HINWEIS:

Der Einsatz des Rührwerkzeuges ist nur möglich, wenn Sie zuvor den Klingenschutz montiert haben.

⚠ WARNUNG: Verletzungsgefahr!

Die Klingen des Messers sind sehr scharf! Wenn Sie den Klingenschutz einzeln einsetzen, berühren Sie nicht die Messerklingen!

Wir empfehlen, den Klingenschutz zuerst am Rührwerkzeug zu befestigen, bevor Sie beides zusammen auf den Messerblock im Mixgefäß setzen.

1. Stecken Sie den Klingenschutz in das Rührwerkzeug.
2. Arretieren Sie den Klingenschutz mit einer viertel Umdrehung.
3. Drücken Sie die Baugruppe auf den Messerblock im Mixgefäß und drehen Sie sie im Uhrzeigersinn fest. Damit sich der Messerblock dabei nicht mitdreht, halten Sie das Antriebsrad unter dem Mixgefäß mit einer

Hand fest. Der Klingenschutz muss einrasten und alle vier Klingen genau abdecken.

4. Um das Rührwerkzeug wieder zu entfernen, ziehen Sie es vom Messerblock ab.

⚠ ACHTUNG:

- Verwenden Sie beim Einsatz des Klingenschutzes und des Rührwerkzeuges maximal die Geschwindigkeitsstufe **3!**
- Der Spatel darf bei Verwendung des Rührwerkzeuges nicht eingesetzt werden.

Der Dampfgaraufsatz (Abb. 10)

Der Dampfgaraufsatz besteht aus 4 Teilen:

- Dampfgarbehälter
- Dichtungsring
- Einsatz
- Abdeckung

ℹ HINWEIS:

- Aus Sicherheitsgründen können Sie das Gerät nur in Betrieb nehmen, wenn der Dampfgarbehälter korrekt aufgesetzt und verriegelt ist.
- Verriegeln und öffnen Sie den Dampfgarbehälter nur, wenn das Mixgefäß **nicht** in dem Gerät verriegelt ist.
- Nutzen Sie den Dampfgaraufsatz **nie ohne** Abdeckung!
- Verwenden Sie den Dampfgaraufsatz ausschließlich für dieses Gerät. Er ist nicht geeignet für die Mikrowelle, den Backofen oder ähnliche Geräte.

- Sorgen Sie dafür, dass der Dichtungsring ordnungsgemäß in dem Dampfgarbehälter eingesetzt ist. Lesen Sie dazu im Kapitel „Die Dichtungsringe im Deckel und im Dampfgarbehälter“.
- Setzen Sie den Dampfgarbehälter auf dieselbe Weise wie den Deckel auf das Mixgefäß.

Anwendungshinweise**Das Gerät richtig platzieren**

- Stellen Sie das Gerät auf eine rutschfeste, ebene und standfeste Arbeitsfläche.
- Achten Sie darauf, dass Netzkabel und Gerät nie auf heißen Oberflächen oder in der Nähe von Wärmequellen platziert werden.
- Wegen der aufsteigenden Dämpfe beim Kochen stellen Sie das Gerät nicht unter Hängeschränke.
- Halten Sie die Lüftungsschlitze an der Rückseite des Gerätes immer frei.

⚠ ACHTUNG:

Das Gerät kann beim Kneten von schweren Teigen in Bewegung geraten. Stellen Sie das Gerät deshalb so auf, dass es ausreichend Abstand zum Rand der Arbeitsfläche hat.

Netzkabel

An der Rückseite des Gerätes befindet sich ein Kabelhalter. Wickeln Sie das benötigte Netzkabel ab.

Elektrischer Anschluss

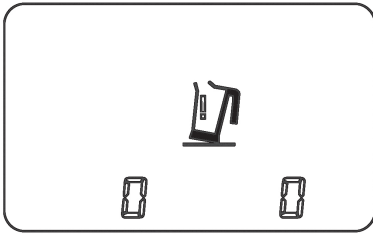
1. Prüfen Sie, ob die Netzspannung, die Sie benutzen wollen, mit der des Gerätes übereinstimmt. Die Angaben hierzu finden Sie auf dem Typenschild.
2. Stecken Sie den Netzstecker in eine vorschriftsmäßig installierte Schutzkontaktsteckdose.

Ein-/Ausschalten

Der Ein-/Ausschalter befindet sich an der Rückseite des Gerätes (Abb. H).

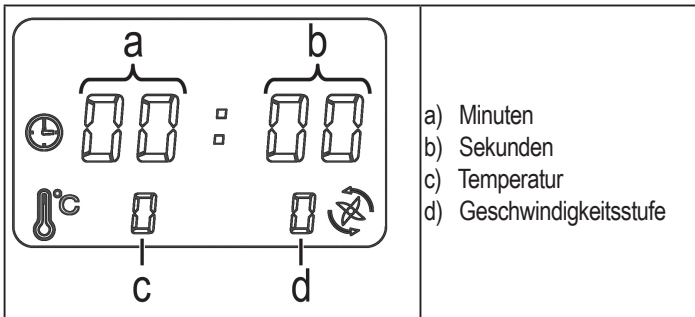
- Schalterstellung „Ein“: —
Schalterstellung „Aus“: ○

Ist das Gerät am Stromnetz angeschlossen und eingeschaltet, befindet es sich im Standby-Modus. Die Betriebsbereitschaft wird Ihnen im Display angezeigt:



Display

Wenn Sie das Mixgefäß mit verriegeltem Deckel oder Dampfgerausratz ordnungsgemäß in das Gerät eingesetzt haben, sehen Sie im Display folgendes Startbild:



Bedienfeld

Die Tasten haben folgende Bedeutung:

AUTO	3 verschiedene Automatikprogramme:
SELECT	Auswahl: Einstellen der Zeit in Minuten und Sekunden oder der Temperatur
SPEED	Geschwindigkeitsstufen 1 - 9
DOUGH	Knetprogramm: 5 Minuten, Geschwindigkeitsstufe 3
⊖	Zeit, Temperatur oder Geschwindigkeitsstufe verringern
⊕	Zeit, Temperatur oder Geschwindigkeitsstufe erhöhen
TURBO	Höchste Geschwindigkeitsstufe (9), solange die Taste gedrückt wird
START/STOP	Programm starten, unterbrechen oder beenden

Die Kontrollleuchte neben dem Symbol leuchtet bei Überlastung. Das Gerät stoppt automatisch und Sie hören einen Signalton.

⇒ Verringern Sie die Menge im Mixgefäß. Anschließend können Sie das Programm wieder starten.

Funktionsweise des Gerätes

- Das Gerät ist mit Sicherheitsschaltern ausgestattet. Die Bedienung des Gerätes ist nur möglich
 - mit montiertem Messerblock **und**
 - mit montiertem Mixgefäß und verriegeltem Deckel **oder**
 - mit montiertem Mixgefäß und verriegeltem Dampfgerausratz.
- Sobald Sie eine Funktionstaste gedrückt haben, schaltet sich der Ventilator ein. Nach Programmende wird das Gerät noch für ca. 5 Minuten durch den Ventilator gekühlt.
- Während eines manuell eingestellten Programmlaufs können die Parameter Timer, Temperatur und Geschwindigkeit angewählt und verändert werden.
- Wenn das Gerät heizt, wird dies im Display mit dem Symbol angezeigt.
- Ein laufendes Programm unterbrechen Sie, indem Sie die Taste **START/STOP** einmal drücken. Das Entriegeln des Mixgefäßes hat den gleichen Effekt. Die Programmparameter bleiben erhalten.

- Am Ende eines Programms schaltet sich das Gerät automatisch aus. Sie hören 10 Signaltöne.
- Möchten Sie ein Programm abbrechen, halten Sie die Taste **START/STOP** 3 Sekunden lang gedrückt.

Timer (elektronischer Zeitmesser)

- Mit der Taste **SELECT** und den Tasten **⊕**/**⊖** stellen Sie die Betriebslaufzeit ein. Es können maximal 90 Minuten eingestellt werden.
- Der Timer ist nur zusammen mit einer Geschwindigkeitsstufe (SPEED) einstellbar. Die Heizfunktion können Sie optional dazu wählen.

Temperatur

- Mit der Taste **SELECT** und den Tasten **⊕**/**⊖** stellen Sie die Temperatur ein. Sie können zwischen **30 °C** und **120 °C** wählen.
- Die Heizfunktion können Sie nicht einzeln einschalten, nur in Verbindung mit dem Timer und einer Geschwindigkeitsstufe.

Geschwindigkeitsstufen

- Mit der Taste **SPEED** und den Tasten **⊕**/**⊖** wählen Sie eine Geschwindigkeitsstufe zwischen **1** und **9**.
- Während eines Kochprogramms kann maximal die Stufe **5** eingestellt werden.
- Sie können das Gerät mit der Taste **SPEED** separat betreiben, ohne Heizfunktion und ohne Timer. Das Gerät stoppt diese Funktion automatisch nach **20** Minuten. Drücken Sie während dieser Funktion die Taste **START/STOP** einmal, wird der Vorgang nicht wie üblich unterbrochen sondern beendet.
- Mit der Taste **TURBO** können Sie kurzzeitig die höchste Geschwindigkeitsstufe (**9**) erreichen. Die vorherige Einstellung der Geschwindigkeit wird damit zurückgesetzt. Während eines Kochprogramms ist die Taste **TURBO** blockiert. Sie kann erst wieder benutzt werden, wenn der Heizbereich des Gerätes abgekühlt ist.

Automatikprogramme

- Während ein Automatikprogramm (**AUTO** oder **DOUGH**) aktiv ist, sind die anderen Funktionstasten gesperrt.
- Es gibt 3 voreingestellte Programme, die Sie mit der Taste **AUTO** wählen können:



Suppe

Dauer: 22 Minuten, Temperatur: 100 °C, Geschwindigkeitsstufe: 1 und 5
 Nach dem Start mit der Taste **START/STOP** beginnt das Programm mit dem Heizvorgang. Nach 2, nach 3½ und nach 20½ Minuten unterbricht das Programm den Ablauf. Sie hören Signaltöne und haben die Möglichkeit, weitere Zutaten durch die Deckelöffnung hinzuzufügen. Möchten Sie das Programm fortsetzen, drücken Sie jeweils einmal die Taste **START/STOP**. Erfolgt dies nicht, arbeitet das Programm nach ca. 90 Sekunden automatisch weiter. Nach der ersten Unterbrechung wird in der Geschwindigkeitsstufe 1 kontinuierlich gerührt. Unabhängig von den Programmunterbrechungen rührt das Programm die letzten 4½ Minuten in der Geschwindigkeitsstufe 5.



Marmelade

Dauer: 20 Minuten; Temperatur: 100 °C, Geschwindigkeitsstufen: 6 und 1 in Intervallen
 Nach dem Start mit der Taste **START/STOP** beginnt das Programm für 3 Minuten in der Geschwindigkeitsstufe 6 zu rühren. Erst danach beginnt der Heizvorgang. Die Temperatur wird im Display angezeigt. Sie werden durch Signaltöne aufgefordert, noch einmal die Taste **START/STOP** zu drücken. Erfolgt dies nicht, arbeitet das Programm nach ca. 90 Sekunden automatisch weiter. Es beginnt, in der Geschwindigkeitsstufe 1 in Intervallen zu rühren.



Sauce

Dauer: 26 Minuten, Temperatur: 120 °C und 100 °C, Geschwindigkeitsstufe: 1 in Intervallen

Nach dem Start mit der Taste **START/STOP** beginnt das Programm mit dem Heizvorgang. Nach 2, nach 3½ und nach 16 Minuten unterbricht das Programm den Ablauf. Sie hören Signaltöne und haben die Möglichkeit, weitere Zutaten durch die Deckelöffnung hinzuzufügen. Möchten Sie das Programm fortsetzen, drücken Sie jeweils einmal die Taste **START/STOP**. Erfolgt dies nicht, arbeitet das Programm nach ca. 90 Sekunden automatisch weiter. Es beginnt, in der Geschwindigkeitsstufe 1 in Intervallen zu rühren.

HINWEIS:

Für Saucen auf Basis einer Mehlschwitze ist das Automatikprogramm nicht geeignet. Diese Saucen können Sie mit der Kochfunktion individuell zubereiten.



Kneten

Mit den Tasten **DOUGH** und **START/STOP** starten Sie ein voreingestelltes Knetprogramm.

	<p>Dauer: 5 Minuten Geschwindigkeitsstufe: 3 in Intervallen Ohne Heizung</p>
--	--

ACHTUNG:

Das Programm ist für schwere Hefe- und Brotteige mit maximal 500 g Teig geeignet. (Mischverhältnis Mehl:Wasser von 5:3 oder 5:2)

HINWEIS:

- Sollten Sie zuvor das Gerät mit einem Kochprogramm benutzt haben, warten Sie, bis sich der Heizbereich im Gerät abgekühlt hat.
- Das Mixgefäß sollte kalt und trocken sein.
- Geben Sie nicht alle Zutaten auf einmal in das Mixgefäß. Beginnen Sie den Knetvorgang nur mit Mehl, Zucker und Eiern.
- Geben Sie Flüssigkeiten während des Knetvorgangs langsam hinzu. Nutzen Sie dafür die Nachfüllöffnung im Deckel. Setzen Sie den Messbecher mit der Öffnung nach unten ein.

Rühren, Schlagen, Zerkleinern, Mixen, Pürieren usw.

- Bei empfindlichen Lebensmitteln, die Sie nicht zerkleinern möchten, setzen Sie zuvor den **Klingenschutz** auf den Messerblock.
- Wenn Sie mit dem Rührwerkzeug arbeiten wollen, befestigen Sie immer erst das **Rührwerkzeug mit Klingenschutz** im Mixgefäß, bevor Sie die Zutaten einfüllen.
- Schneiden Sie große Lebensmittel, die Sie zerkleinern wollen, vorab in **kleine Stücke**.
- Wenn Sie **Eischnee** schlagen, achten Sie darauf, dass das Mixgefäß und das Messer trocken und vollkommen fettfrei sind. Das Eiweiß sollte Zimmertemperatur haben.
- Schaum braucht viel Volumen. Reduzieren Sie die Füllmenge beim Mixen von Flüssigkeiten, die stark schäumen.

ACHTUNG: Kurzzeitbetrieb

Verwenden Sie die Taste **TURBO** oder die Geschwindigkeitsstufe **9** bei trockenen Lebensmitteln maximal **1 Minute**. Sonst besteht die Gefahr der Überhitzung.

HINWEIS:

Bewahren Sie Zitrusäfte niemals in Metallgefäßen auf. Die Säure des Saftes greift die Metalloberfläche an. Es bilden sich Metallionen, die den Geschmack des Saftes beeinträchtigen.

Tabelle Einsatzmöglichkeiten der Tasten SPEED oder TURBO

Bei diesen Angaben handelt es sich um Richtwerte. Beobachten Sie den Vorgang im Mixgefäß durch die Öffnung im Deckel. Sie können den Ablauf nach Wunsch früher beenden.

Zubereitungsart	Lebensmittel	Menge	Werkzeug	Max. Betriebszeit	Geschwindigkeitsstufe
Mischen	Lebensmittel aller Art	Max. 2 Liter (Feste Zutaten ≤ 700 g)	Klingenschutz	20 Minuten	1 - 3
Rühren	Rührteig (Biskuitteig oder Waffelteig)	Max. 1700 g (Feste Zutaten ≤ 700 g)	Rührwerkzeug mit Klingenschutz	5 Minuten	3
	Cremes, Pudding, Desserts, Dressings	Max. 600 ml	Rührwerkzeug mit Klingenschutz	3 Minuten	3
Schlagen	Eischnee	Min. 3 Eiweiß Max. 10 Eiweiß	Rührwerkzeug mit Klingenschutz	2 - 7 Minuten	3 - 4
	Sahne	Min. 200 ml Max. 600 ml	Rührwerkzeug mit Klingenschutz	2 Minuten - 4 Minuten	3
Kneten	Schwerer Teig (z. B. Hefeteig)	Max. 500 g Teig Max. 300 g Mehl (Empfohlenes Mischverhältnis von Mehl / Wasser: 5 : 3 oder 5 : 2)	Messer	5 Min.	3
Zerkleinern	Eiswürfel	300 g	Messer	25 - 30 Sekunden	TURBO in kurzen Intervallen
Raspeln	Möhren	700 g	Messer	25 Sekunden	6
	Kohl	400 g		20 - 30 Sekunden	3
	Äpfel	600 g		15 Sekunden	4
	Blockschokolade (eiskalt)	200 g		7 - 10 Sekunden	8

Zubereitungsart	Lebensmittel	Menge	Werkzeug	Max. Betriebszeit	Geschwindigkeitsstufe
Hacken	Kräuter	20 g	Messer	15 - 20 Sekunden	9
	Zwiebeln	150 g		20 Sekunden	6
	Nüsse / Mandeln	200 g		15 Sekunden	6 / TURBO
	Fleisch (angefroren und ohne Knochen)	200 g		8 - 10 Sekunden	8
Reiben	Kartoffeln	Max. 1 kg	Messer	40 Sekunden	6
	Brötchen	3 Stück		30 Sekunden	8 / TURBO
	Mittelalter Käse	200 g		40 Sekunden	6
	Parmesan	100 g		35 Sekunden	9
Mahlen	Kaffee	250 g	Messer	1 Minute	9
	Nüsse / Mandeln	200 g		20 Sekunden	8
	Getreide	250 g		1 Minute	9
	Pfefferkörner	Min. 20 g		1 Minute	8
Pulverisieren	Zucker	200 g	Messer	40 Sekunden	9
	Gewürze	20 g		1 Minute	9
Pürieren	Lebensmittel aller Art	Min. 200 g	Messer	1 Minute	5 - 9
Emulgieren	Mayonnaise	300 g	Messer	5 Minuten	6
Mixen	Milch-Shake	500 g Obst + 1 Liter Milch	Messer	50 - 60 Sekunden	9

Kochen

Kurzanleitung

Wenn Sie kein Automatikprogramm nutzen möchten, hier eine Zusammenfassung, wie Sie in wenigen Schritten zum Kochergebnis kommen:

1. Montieren Sie bei Bedarf den Klingenschutz und das Rührwerkzeug auf den Messerblock im Mixgefäß.
2. Füllen Sie die Zutaten in das Mixgefäß.
3. Schließen Sie das Mixgefäß mit dem Deckel.
4. Verschließen Sie den Deckel mit dem Messbecher.
5. Setzen Sie das Mixgefäß in das Gerät ein.
6. Stecken Sie den Netzstecker in die Steckdose.
7. Schalten Sie das Gerät mit dem Schalter auf der Rückseite ein.
8. Stellen Sie mit der Taste **SELECT** die Parameter gemäß Ihrem Rezept ein:
 - 1x drücken: Minuten mit den Tasten \oplus / \ominus einstellen.
 - 2x drücken: Sekunden mit den Tasten \oplus / \ominus einstellen.
 - 3x drücken: Temperatur mit den Tasten \oplus / \ominus einstellen.
9. Stellen Sie mit der Taste **SPEED** eine Geschwindigkeitsstufe ein.
10. Drücken Sie die Taste **START/STOP**.

i HINWEIS:

Nähere Erläuterungen zum Timer, zur Temperatur- und Geschwindigkeitseinstellung finden Sie im Kapitel „Anwendungshinweise“.

Garen im Mixgefäß

Das Garen im Mixgefäß eignet sich gut für Speisen, bei denen die Zutaten zerkleinert werden sollen, wie z. B. Saucen, Suppen, Eintöpfe, Marmelade.

Tabelle Dampfgarzeiten

Die angegebenen Garzeiten sind Richtwerte. Durch Menge, Größe und Konsistenz der Lebensmittel können die Zeiten variieren.

Lebensmittel	Gewicht oder Stückzahl	Ungefähre Zeit (Minuten)
Gemüse		
Artischocken, ganz	4 ganze Stücke	30-32
Spargel, Spitzen	500 g	12-14

Dampfgaren im Gareinsatz

Möchten Sie z. B. Kartoffeln, Gemüse oder Obst schonend im Dampf garen, können Sie den Gareinsatz im Mixgefäß verwenden.

1. Füllen Sie zwischen $\frac{1}{2}$ und 1 Liter Wasser in das Mixgefäß.

⚠ ACHTUNG:

Ein halber Liter Wasser ist nach einer Kochzeit von ca. 30 Minuten aufgebraucht!

2. Stellen Sie die Dampfgarzeit ein: Rechnen Sie zu den Garzeiten in nachstehender Tabelle ca. 10 Minuten hinzu. Das ist die Zeit, bis das Wasser kocht und Dampf entsteht.
3. Stellen Sie die Temperatur auf 110 °C ein.
4. Wählen Sie die Geschwindigkeitsstufe 1.
5. Starten Sie mit der Taste START/STOP.

Garen mit dem Dampfgaraufsatz

Möchten Sie gleichzeitig verschiedene Lebensmittel im Dampf garen, verwenden Sie den Dampfgaraufsatz.

- Wenn Sie den Dampfgarbehälter und den Einsatz leicht einfetten, verhindern Sie, dass Lebensmittel wie Fisch oder Fleisch anhaften.
- Schneiden Sie die Lebensmittel in gleich große Stücke, damit sie gleichmäßig gegart werden.
- Füllen Sie Lebensmittel, die längere Zeit zum Garen brauchen, in den unteren Dampfgarbehälter. Lebensmittel, die eine kürzere Garzeit benötigen, legen Sie in den oberen Einsatz.
- Das Wasser im Mixgefäß kann mit Gewürzen oder Kräutern aromatisiert werden. Verwenden Sie aber während des Dampfgarens keine Verdickungsmittel für Saucen. Dies würde den Garprozess beeinflussen.
- Folgen Sie den Schritten 1 - 5 wie zuvor beschrieben.

Lebensmittel	Gewicht oder Stückzahl	Ungefähre Zeit (Minuten)
Bohnen		
- Grün/Wachs	250 g	12-14
- geschnitten oder ganz	500 g	20-22
- dicke Bohnen	500 g, enthüls	12-13
Rote Beete	500 g, geschnitten	25-28
Broccoli, Spitzen	500 g	20-22
Rosenkohl	500 g	24-26
Weißkohl	500 g, geschnitten	16-18
Sellerie	250 g, in Scheiben	14-16
Karotten	500 g, in Scheiben	18-20
Blumenkohl, ganz	500 g	20-22
Mais am Kolben	3-5 Kolben	14-16
Aubergine	500 g	16-18
Champignons, ganz	500 g	10-12
Zwiebeln	250 g, dünne Scheiben	12-14
Paprika, ganz	bis zu 4 mittelgroße	12-13
Kartoffeln ca.	500 g	30-32
Steckrübe	1 mittelgroße, gewürfelt	28-30
Spinat	250 g	14-16
Kürbis	500 g	16-18
Rüben	500 g, in Scheiben	20-22
Obst		
Äpfel	500 g, in Stücken	10-15
Birnen	500 g, in Stücken	10-15
Fisch		
Lachsfilet	500 g	12-15
Forelle	2 Stück	15
Miesmuschel in Schale	500 g	20
Fleisch		
Rind in Stücken / Scheiben	500 g	30
Hackbällchen	500 g	25
Hähnchenbrustfilet	250 g	20-25
Bockwurst	5 Stück	10-15

Betrieb beenden

1. Schalten Sie das Gerät mit dem Schalter auf der Rückseite des Gerätes aus.
2. Ziehen Sie den Netzstecker aus der Steckdose.
3. Drehen Sie das Mixgefäß am Griff in Uhrzeigerichtung, um es zu entnehmen.
4. Entriegeln Sie den Deckel oder den Dampfgaraufsatz mit der Taste im Griff.
5. Nehmen Sie die fertige Speise mit dem Spatel aus dem Mixgefäß oder aus dem Dampfgaraufsatz.
6. Reinigen Sie die verwendeten Teile wie unter „Reinigung“ beschrieben.

Rezepte

Rezepte finden Sie in unserem mitgelieferten Rezeptbuch. Die englische Version steht Ihnen auf unserer Homepage im Internet auch als Download zur Verfügung: www.sli24.de.

Zusätzliche Rezeptideen und Anregungen finden Sie darüber hinaus im Internet (z. B. www.rezeptwelt.de, www.chefkoch.de; www.kochbar.de). Die Auswahl an Rezepten und Kochanleitungen ist riesig! Beachten Sie bei den im Internet angebotenen Rezeptvariationen bitte ggf. mögliche Abweichungen, aufgrund technischer Unterschiede zur Ihrem MKM 1074.

Reinigung

WARNUNG:

- Ziehen Sie vor der Reinigung immer den Netzstecker.
- Lassen Sie das Gerät nach dem Kochen abkühlen. Im Heizbereich besteht **Verbrennungsgefahr!**
- Das Gerät auf keinen Fall zum Reinigen in Wasser tauchen. Es könnte zu einem elektrischen Schlag oder Brand führen.
- Die Messer am Messerblock sind sehr scharf. Es besteht Verletzungsgefahr!

⚠ ACHTUNG:

- Benutzen Sie keine Drahtbürste oder andere scheuernde Gegenstände.
- Benutzen Sie keine scharfen oder scheuernden Reinigungsmittel.
- Die einzelnen Teile sind nicht für die Reinigung in der Spülmaschine geeignet. Unter Einwirkung von Hitze und scharfen Reinigern könnten sie sich verziehen oder verfärben.

ℹ HINWEIS: Vorreinigung

Füllen Sie das Mixgefäß zur Hälfte mit Wasser und drücken Sie für ca. 10 Sekunden die Taste TURBO. Schütten Sie die Flüssigkeit anschließend aus.

- Zur gründlichen Reinigung nehmen Sie das Mixgefäß ab.
- Reinigen Sie alle Teile des Gerätes nach jeder Nutzung.

Gehäuse

Zur äußeren Reinigung des Gerätes benutzen Sie nur ein mäßig feuchtes Tuch. Trocknen Sie mit einem Tuch nach.

Zubehör**ℹ HINWEIS:**

Farbrückstände von Lebensmitteln (z. B. Karotten, Curry) entfernen Sie am besten mit einem Tuch und Speiseöl.

- **Alle Teile**, die mit Lebensmitteln in Berührung gekommen sind, können Sie in einem Spülbad reinigen.
- Den Messerblock entfernen Sie vorsichtig aus dem Mixgefäß wie unter „Der Messerblock (Abb. 5)“ beschrieben. Reinigen Sie ihn nur unter fließendem Wasser. Nehmen Sie eine Spülbürste zu Hilfe. Nach der Reinigung und Trocknung setzen Sie ihn wieder in das Mixgefäß ein.
- Hartnäckige Verschmutzungen am Mixgefäß können Sie mit einem speziellen Mittel für rostfreien Edelstahl entfernen.
- Die Dichtungsringe lassen sich zur besseren Reinigung vom Deckel bzw. vom Dampfgeräuf Aufsatz abnehmen. Achten Sie nach der Reinigung und Trocknung auf den korrekten Sitz wie unter „Die Dichtungsringe im Deckel und im Dampfgeräufbehälter (Abb. 3)“ beschrieben.

Aufbewahrung

- Reinigen Sie das Gerät wie beschrieben. Lassen Sie das Zubehör vollständig trocknen.
- Für eine bessere Belüftung verschließen Sie das Mixgefäß **nicht** mit dem Messbecher.
- Wir empfehlen, das Gerät in der Original-Verpackung aufzubewahren, wenn Sie es über einen längeren Zeitraum nicht benutzen möchten.
- Lagern Sie das Gerät immer außerhalb der Reichweite von Kindern an einem gut belüfteten und trockenen Ort.

Störungsbehebung**Das Gerät ist ohne Funktion**

Mögliche Ursache:

Das Gerät hat keine Stromversorgung.

Abhilfe:

- Überprüfen Sie die Schalterstellung auf der Rückseite des Gerätes.
- Überprüfen Sie den Netzanschluss.
- Kontrollieren Sie die Haussicherung.

Mögliche Ursache:

Ihr Gerät ist mit **Sicherheitsschaltern** versehen.

Sie verhindern das unbeabsichtigte Anlaufen des Motors.

Abhilfe:

- Kontrollieren Sie den richtigen Sitz
 - des Mixgefäßes,
 - des Deckels oder
 - des Dampfgeräuf Aufsatzes.

Mögliche Ursache:

Das Gerät ist defekt.

Abhilfe:

- Wenden Sie sich an unseren Service oder an einen Fachmann.

Das Gerät schaltet sich während des Betriebs aus und Sie hören Signaltöne

Mögliche Ursache:

Ohne Timer (nur mit SPEED) ist der Betrieb aus Sicherheitsgründen auf 20 Minuten beschränkt.

Abhilfe:

- Starten Sie den Betrieb erneut.
- Arbeiten Sie mit dem Timer.

Mögliche Ursache:

Das Mixgefäß ist überladen. Die Kontrollleuchte neben dem Symbol  leuchtet.

Abhilfe:

- Verringern Sie die Menge im Mixgefäß.
- Starten Sie das Programm neu.

Die Taste TURBO ist blockiert oder das Gerät arbeitet maximal mit der Geschwindigkeitsstufe 5

Mögliche Ursache:

Sie arbeiten mit einem Kochprogramm. Es kann maximal die Stufe 5 eingestellt werden.

oder:

Nach einem Kochvorgang ist der Heizbereich noch zu heiß.

Abhilfe:

Warten Sie, bis der Heizbereich abgekühlt ist. Sie können das Abkühlen beschleunigen, indem Sie das Mixgefäß mit kaltem Wasser in das Gerät setzen.

Der Kochprozess wird zeitweilig unterbrochen

Mögliche Ursache:

Zur Sicherheit ist das Gerät mit Thermostaten ausgestattet. Sie regulieren den Heizvorgang, um eine Überhitzung des Gerätes zu vermeiden. Dies ist kein Fehler!

Technische Daten

Modell:PC-MKM 1074
 Spannungsversorgung:220-240 V~, 50/60 Hz
 Leistungsaufnahme Motor:600 W
 Leistungsaufnahme Heizung:1300 W
 Schutzklasse: I
 Füllmenge: max. 2,0 l
 Nettogewicht (Grundgerät mit Mixgefäß):ca. 6,0 kg
 Technische und gestalterische Änderungen im Zuge stetiger Produktentwicklungen vorbehalten.

Hinweis zur Richtlinienkonformität

Hiermit erklärt der Hersteller, dass sich das Gerät PC-MKM 1074 in Übereinstimmung mit den grundlegenden Anforderungen, der europäischen Richtlinie für elektromagnetische Verträglichkeit (2004/108/EG) und der Niederspannungsrichtlinie (2006/95/EG) befindet.

Garantie

Garantiebedingungen

1. Gegenüber Verbrauchern gewähren wir bei privater Nutzung des Geräts eine Garantie von 24 Monaten ab Kaufdatum.
Ist das Gerät zur gewerblichen Nutzung geeignet, gewähren wir beim Kauf durch Unternehmer für das Gerät eine Garantie von 12 Monaten.
Die Garantiezeit für Verbraucher reduziert sich auf 12 Monate, sofern sie ein zur gewerblichen Nutzung geeignetes Gerät – auch teilweise – gewerblich nutzen.
2. Voraussetzung für unsere Garantieleistungen sind der Kauf des Geräts in Deutschland bei einem unserer Vertragshändler sowie die Übersendung einer Kopie des Kaufbelegs und dieses Garantiescheins an uns.
Befindet sich das Gerät zum Zeitpunkt des Garantiefalls im Ausland, muss es auf Kosten des Käufers uns zur Erbringung der Garantieleistungen zur Verfügung gestellt werden.
3. Mängel müssen innerhalb von 14 Tagen nach Erkennbarkeit uns gegenüber schriftlich angezeigt werden. Besteht der Garantieanspruch zu Recht, entscheiden wir, auf welche Art der Schaden/Mangel behoben werden soll, ob durch Reparatur oder durch Austausch eines gleichwertigen Geräts.
4. Garantieleistungen werden nicht für Mängel erbracht, die auf der Nichtbeachtung der Gebrauchsanweisung, unsachgemäßer Behandlung oder normaler Abnutzung des Geräts beruhen. Garantieansprüche sind ferner ausgeschlossen für leicht zerbrechliche Teile, wie zum Beispiel Glas oder Kunststoff. Schließlich sind Garantieansprüche ausgeschlossen, wenn nicht von uns autorisierte Stellen Arbeiten an dem Gerät vornehmen.
5. Durch Garantieleistungen wird die Garantiezeit nicht verlängert. Es besteht auch kein Anspruch auf neue Garantieleistungen. Diese Garantieerklärung ist eine freiwillige Leistung von uns als Hersteller des Geräts. Die gesetzlichen Gewährleistungsrechte (Nacherfüllung, Rücktritt, Schadensersatz und Minderung) werden durch diese Garantie nicht berührt.

Stand 06 2012

Garantieabwicklung

24 Stunden am Tag, 7 Tage in der Woche

Sollte Ihr Gerät innerhalb der Garantiezeit einen Mangel aufweisen, steht Ihnen die schnellste und komfortabelste Möglichkeit der Reklamationsanmeldung über unser SLI - Internet-Serviceportal zur Verfügung.

www.sli24.de

Bitte melden Sie direkt den Servicevorgang auf unserem Online Serviceportal www.sli24.de an. Sie erhalten wenige Sekunden nach Abschluss der Anmeldung ein kostenloses Versandticket per E-Mail übermittelt. Zusätzlich erhalten Sie weitere Informationen zur Abwicklung Ihrer Reklamation.

Mit Ihren persönlichen Zugangsdaten, die direkt nach Ihrer Anmeldung per E-Mail an Sie übermittelt werden, können Sie den Status Ihres Vorgangs auf unserem Serviceportal www.sli24.de online verfolgen.

Sie brauchen das kostenlose Versandticket nur noch auf die Verpackung Ihres gut verpackten Gerätes zu kleben und das Paket bei der nächsten Annahmestelle der Deutschen Post / DHL abzugeben. Der Versand erfolgt für Sie kostenlos an unser Servicecenter bzw. Servicepartner.

So einfach kann Service sein!

1. Anmelden

2. Einpacken

3. Ab zur Post damit

Fertig, so einfach geht es!

Bitte vergessen Sie nicht, dem Gerät eine Kopie Ihres Kaufbeleges (Kassenbon, Rechnung, Lieferschein) als Garantienachweis beizulegen, da wir sonst keine kostenlosen Garantieleistungen erbringen können.

Unser Serviceportal www.sli24.de bietet Ihnen weitere Leistungen an:

- Downloadbereich für Bedienungsanleitungen
- Downloadbereich für Firmwareupdates
- FAQ's, die Ihnen Problemlösungen anbieten
- Kontaktformular
- Zugang zu unseren Zubehör- und Ersatzteile-Webshops

Auch nach der Garantie sind wir für Sie da! – Kostengünstige Reparaturen zum Festpreis!

Bitte nehmen Sie in keinem Fall eine unfreie Einsendung Ihres Gerätes vor. Unfreie Lieferungen werden von uns nicht angenommen. Es entstehen Ihnen damit erhebliche Kosten.

Stand 06 2012



Entsorgung

Bedeutung des Symbols „Mülltonne“

Schonen Sie unsere Umwelt, Elektrogeräte gehören nicht in den Hausmüll. Nutzen Sie die für die Entsorgung von Elektrogeräten vorgesehenen Sammelstellen und geben dort Ihre Elektrogeräte ab, die Sie nicht mehr benutzen werden.

Sie helfen damit die potenziellen Auswirkungen, durch falsche Entsorgung, auf die Umwelt und die menschliche Gesundheit zu vermeiden.

Sie leisten damit Ihren Beitrag zur Wiederverwertung, zum Recycling und zu anderen Formen der Verwertung von Elektro- und Elektronik-Altgeräten.

Informationen, wo die Geräte zu entsorgen sind, erhalten Sie über Ihre Kommunen oder die Gemeindeverwaltungen.

Mode d'emploi

Merci d'avoir choisi notre produit. Nous espérons que vous saurez profiter votre appareil.

Symboles de ce mode d'emploi

Les informations importantes pour votre sécurité sont particulièrement indiquées. Veuillez à bien respecter ces indications afin d'éviter tout risque d'accident ou d'endommagement de l'appareil :

AVERTISSEMENT :

Prévient des risques pour votre santé et des risques éventuels de blessure.

ATTENTION :

Indique les risques pour l'appareil ou tout autre appareil.

NOTE :

Attire votre attention sur des conseils et informations.

Table des matières

Notes générales.....	17
Conseils de sécurité spécifiques pour cet appareil	17
Déballer l'appareil	19
Contenu de la livraison	19
Découvrez votre MKM 1074.....	19
Utilisations possibles	19
Ensemble couteaux.....	19
Joints du couvercle et du récipient à vapeur.....	19
Couvercle du mélangeur.....	19
Mélangeur.....	19
Gobelet doseur	19
Panier de cuisson.....	20
Spatule.....	20
Fouet avec protège-lames	20
Accessoire de cuisson à la vapeur.....	20
Consignes d'utilisation	20
Installer correctement l'appareil.....	20
Cordon électrique	20
Branchement électrique.....	20
Allumer/Éteindre l'appareil	20
Écran.....	20
Panneau de commande.....	21
Fonctionnement de l'appareil.....	21
Minuteur (minuteur électronique).....	21
Température.....	21

Vitesses.....	21
Programmes automatiques.....	21
Remuer, battre, broyer, mélanger, réduire en purée, etc	22
Tableau sur les applications avec le bouton SPEED ou TURBO	22
Faire cuire.....	23
Guide de démarrage rapide.....	23
Cuire avec le mélangeur	23
Cuire à la vapeur avec le panier de cuisson	23
Cuire avec l'accessoire de cuisson à la vapeur.....	23
Tableau sur les temps de cuisson	23
Arrêter le fonctionnement.....	24
Recettes.....	24
Nettoyage	24
Boîtier.....	24
Accessoires	25
Rangement.....	25
Remèdes aux panes	25
Données techniques.....	25
Elimination	25

Notes générales

Lisez attentivement ce mode d'emploi avant de mettre l'appareil en marche pour la première fois. Conservez le mode d'emploi ainsi que le bon de garantie, votre ticket de caisse et si possible, le carton avec l'emballage se trouvant à l'intérieur. Si vous remettez l'appareil à des tiers, veuillez-le remettre avec son mode d'emploi.

- N'utilisez cet appareil que pour un usage privé et pour les tâches auxquelles il est destiné. Cet appareil n'est pas prévu pour une utilisation professionnelle.
- Ne l'utilisez pas en plein air. Protégez-le de la chaleur, des rayons directs du soleil, de l'humidité (ne le plongez en aucun cas dans l'eau) et des objets tranchants. N'utilisez pas cet appareil avec des mains humides. S'il arrive que de l'humidité ou de l'eau atteignent l'appareil, débranchez aussitôt le câble d'alimentation.
- Il y a lieu d'inspecter l'appareil et le bloc d'alimentation régulièrement en vue d'éventuels signes d'endommagements. Lorsqu'un endommagement est détecté, l'appareil ne doit plus être utilisé.
- N'utilisez que les accessoires d'origine.
- Par mesure de sécurité vis-à-vis des enfants, ne laissez pas les emballages (sac en plastique, carton, polystyrène) à leur portée.

AVERTISSEMENT !

Ne pas laisser les jeunes enfants jouer avec le film. Il y a **risque d'étouffement !**

Conseils de sécurité spécifiques pour cet appareil

Vous trouverez les symboles d'informations et d'avertissement suivants sur le produit :



AVERTISSEMENT : Surface chaude !

Risque de brûlures !

La température des surfaces accessibles peut être très élevée pendant et après utilisation.

- Utilisez uniquement la poignée pour tenir le mélangeur.
- Utilisez uniquement les poignées latérales pour tenir l'accessoire de cuisson à la vapeur.
- Lorsque vous faites cuire des aliments à la vapeur, ne tenez jamais le gobelet doseur.
- Utilisez des maniques ou un tissu résistant à la chaleur lorsque vous ouvrez le couvercle ou l'accessoire de cuisson à la vapeur.
- Ne mettez pas les mains dans la surface de chauffage de l'appareil !



AVERTISSEMENT :
Risque de brûlures sévères !

- La vapeur chaude s'échappe de l'orifice de remplissage situé dans le couvercle.
- N'utilisez jamais l'accessoire de cuisson à la vapeur sans le couvercle.
- Pendant le processus de cuisson à la vapeur, faites attention aux émissions de vapeur par les côtés et le dessus de l'accessoire de cuisson à la vapeur.
- N'utilisez l'appareil qu'avec les joints propres et bien fixés au couvercle et à l'accessoire de cuisson à la vapeur.
- Assurez-vous que les ouvertures dans le couvercle du mélangeur et les orifices à vapeur de l'accessoire de cuisson à la vapeur ne sont pas obstrués. Sinon, la vapeur pourrait s'échapper de façon incontrôlée.

⚠ AVERTISSEMENT : Risque de brûlures !

Pour éviter que les ingrédients chauds ne se projettent hors du mélangeur :

- Ne dépassez pas la quantité maximum du mélangeur : 2 litres. Surveillez l'indicateur de niveau dans le mélangeur.
- Utilisez toujours le gobelet doseur fourni pour fermer l'ouverture dans le couvercle du mélangeur. Ne recouvrez pas l'appareil d'un torchon ou de tout objet similaire.
- N'utilisez que les vitesses basses (**1** ou **2**) lorsque vous réglez sur la température maximum.
- **N'augmentez jamais** la vitesse subitement (avec le bouton TURBO) lorsque vous faites cuire des ingrédients chauds (au-delà de 60 °C) !

⚠ AVERTISSEMENT :

- Risque de coupures ! Les lames du mixeur sont tranchantes ! Faites preuve d'une grande prudence lorsque vous enlevez/montez le couteau et pendant le nettoyage.
 - Avant de remplacer les accessoires ou d'ajouter des pièces en mouvement durant le fonctionnement, l'appareil doit être à l'arrêt et débranché de la prise électrique.
 - Assurez-vous qu'aucun objet tel qu'une cuillère ou une raclette à pâte ne se trouve dans le mélangeur pendant le fonctionnement.
 - N'utilisez que la spatule fournie pour mélanger dans le mélangeur. En faisant ainsi, le couvercle doit recouvrir le mélangeur.
 - Ne mettez pas les mains dans l'orifice de remplissage !
 - N'ouvrez le couvercle du mélangeur qu'une fois les ingrédients mélangés complètement immobiles.
 - Ne forcez pas l'ouverture du couvercle.
 - N'altérez aucun interrupteur de sécurité.
 - Débranchez toujours l'appareil de l'alimentation s'il est laissé sans surveillance et avant de le monter, démonter ou nettoyer.
 - Ne réparez pas vous-même l'appareil. Veuillez prendre contact avec du personnel qualifié. Afin d'éviter les risques, un cordon d'alimentation endommagé doit être remplacé par un cordon équivalent par le constructeur, notre service après-vente ou tout autre spécialiste qualifié.
 - Cet appareil ne doit pas être utilisé par les enfants.
 - Gardez l'appareil et son cordon hors de la portée des enfants.
 - Les **enfants** ne doivent pas jouer avec l'appareil.
 - Les appareils peuvent être utilisés par des personnes dont les capacités physiques, sensorielles ou mentales sont réduites, ou des personnes dénuées d'expérience ou de connaissance, si elles bénéficient d'une surveillance ou d'instructions concernant **l'utilisation de l'appareil** en toute sécurité et qu'elles comprennent les risques encourus.
 - Cet appareil ne doit pas être plongé dans l'eau pour le nettoyer. Suivez les instructions du chapitre "Nettoyage".
- N'utilisez pas l'appareil si le bol mélangeur est vide.
 - Utilisez l'appareil uniquement pour faire cuire des aliments. L'appareil est destiné à un usage domestique et à toute autre application similaire. Sous réserve que ces consignes aient été données et que toutes les consignes d'utilisation aient été respectées, l'appareil peut être utilisé :
 - dans les cuisines du personnel des magasins, des bureaux et d'autres environnements commerciaux ;
 - dans les fermes.

Il n'est **pas** destiné à être utilisé :

- par les clients d'hôtels, de motels et d'autres milieux résidentiels ;
- dans des chambres d'hôtes.

Nous déclinons toute responsabilité en cas de dommages résultant d'une utilisation non conforme ou d'un mauvais fonctionnement de l'appareil !

Déballer l'appareil

⚠ AVERTISSEMENT : Risque de blessures !

Les lames de l'ensemble couteaux sont très coupantes !

1. Retirez l'appareil de son emballage.
2. Retirez tous les matériaux d'emballage comme le film plastique, le rembourrage, les attache-câbles et la boîte.
3. Vérifiez que tout vous a bien été livré.
4. Vérifiez que l'appareil ne présente aucun défaut lié au transport afin d'éviter tout danger.

📌 NOTE :

Il se peut de la poussière ou des résidus de fabrication demeurent dans l'appareil. Nous vous recommandons de nettoyer l'appareil comme il est décrit dans le chapitre "Nettoyage".

Contenu de la livraison

Veuillez également vous référer aux pages 3 et 4.

- 1 Base
- 1 Gobelet doseur (verrouillage du couvercle) (Fig. 1)
- 1 Couvercle avec joint (Fig. 2 + 3)
- 1 Panier de cuisson (Fig. 4)
- 1 Ensemble couteaux avec joint (Fig. 5)
- 1 Écrou à oreilles avec joint (Fig. 5)
- 1 Mélangeur (Fig. 6)
- 1 Fouet (Fig. 7)
- 1 Protège-lames (Fig. 8)
- 1 Spatule (Fig. 9)
- 1 Accessoire de cuisson à la vapeur comprenant un récipient à vapeur avec joint (Fig. 3), un dispositif d'insertion et un couvercle (Fig. 10)

Découvrez votre MKM 1074

Utilisations possibles

Cet appareil propose 10 autres appareils de cuisine.

Vous pouvez l'utiliser pour

- Broyer (émincer, râper, moudre, etc.)
- Battre
- Emulsionner
- Réduire en purée
- Mélanger
- Remuer
- Pétrir
- Chauffer
- Cuisiner
- Faire cuire des aliments à la vapeur.

Ensemble couteaux (Fig. 5)

⚠ AVERTISSEMENT : Risque de blessures !

Les lames de l'ensemble couteaux sont très coupantes ! Utilisez uniquement la vis à tête hexagonale du haut pour tenir l'ensemble couteaux.

L'ensemble couteaux est fixé au fond du mélangeur au moyen d'un écrou à oreilles.

1. Pour démonter l'ensemble couteaux, enlevez le mélangeur de l'appareil.
2. Tenez la vis à tête hexagonale de l'ensemble couteaux d'une main (Fig. A).

3. De l'autre main, dévissez l'écrou à oreilles dans le sens antihoraire (Fig. B).
4. Retirez soigneusement l'ensemble couteaux du mélangeur.
5. Pour remonter l'ensemble couteaux, suivez les étapes de démontage dans le sens inverse.

⚠ ATTENTION :

Assurez-vous que le joint de l'ensemble couteaux et celui de l'écrou à oreilles soient bien installés. Si l'un d'eux est absent, le mélangeur risquera de fuir. Les ingrédients qui s'écouleront endommageront l'appareil.

Joint du couvercle et du récipient à vapeur (Fig. 3)

Les joints empêchent la vapeur et les ingrédients de s'écouler entre le couvercle et le mélangeur pendant utilisation.

- N'utilisez jamais l'appareil sans avoir installé les joints du couvercle et de l'accessoire de cuisson à la vapeur !
- Vérifiez régulièrement l'état des joints.
- Les joints doivent être nettoyés et correctement installés afin de rendre la marque "FACE UP ↑ ESTA CARAA LA TAPA ↑" visible.

Couvercle du mélangeur (Fig. 2)

📌 NOTE :

- Pour des raisons de sécurité, l'appareil ne peut démarrer que si le couvercle est bien installé et verrouillé.
- Ne fermez et n'ouvrez le couvercle que si le mélangeur n'est **pas** relié à l'appareil. Ne forcez jamais l'ouverture du couvercle !
- Utilisez l'ouverture dans le couvercle pour verser des ingrédients pendant utilisation sans devoir enlever le couvercle.

1. Pour fixer le couvercle, tenez-le de façon à ce que la marque ▼ sur le couvercle est alignée avec la poignée.
2. Placez d'abord la fente du couvercle sur le bec verseur du mélangeur (Fig. E).
3. Abaissez le couvercle vers la poignée et appuyez dessus jusqu'à ce qu'il s'emboîte (Fig. F).
4. Pour ouvrir le couvercle, appuyez sur le bouton (Fig. F/a) situé sur le couvercle.

Mélangeur (Fig. 6)

1. Avant de fixer le mélangeur à l'appareil, vérifiez le bon positionnement de l'ensemble couteaux et du couvercle pour assurer le bon fonctionnement de l'appareil.
2. Respectez les marques sur l'appareil et le mélangeur. Insérez le mélangeur sur l'appareil en veillant à ce que la marque ▼ est alignée avec la marque 6.
3. Fixez le mélangeur en le tournant dans le sens antihoraire. La marque ▼ doit exactement être alignée avec la marque 6 (Fig. G).

📌 NOTE :

L'indicateur de niveau à l'intérieur du mélangeur vous aide à ne pas dépasser la quantité maximum.

Gobelet doseur (Fig. 1)

Cet accessoire a différentes fonctions :

- Utilisez le gobelet doseur pour mesurer les ingrédients. Respectez l'indicateur de niveau.

- Lorsque vous fixez le gobelet doseur au couvercle avec son ouverture vers le haut, il **verrouille l'ouverture du couvercle** pour empêcher les ingrédients d'être projetés hors du mélangeur et prévenir les déperditions de chaleur pendant la cuisson.
- Si vous souhaitez ajouter lentement du liquide pendant l'utilisation (p.ex. pendant l'émulsion), insérez le gobelet doseur avec son ouverture vers le bas, ce qui permet d'éviter de retirer le gobelet doseur. Versez le liquide par le couvercle. Il s'écoulera lentement à l'intérieur du mélangeur. Remarque : Le gobelet doseur propose deux hauteurs différentes.

Panier de cuisson (Fig. 4)

- Utilisez le panier de cuisson pour préparer, par exemple, des accompagnements qui ne doivent pas être broyés.
- Il peut servir de passoire, p.ex. pour séparer le liquide des fruits réduits en purée. Utilisez la spatule pour maintenir le panier de cuisson lorsque vous déversez le liquide (Fig. C).
- Pour enlever le panier de cuisson du mélangeur, utilisez aussi la spatule (Fig. D).

Spatule (Fig. 9)

Cet accessoire a été spécialement conçu pour cet appareil.

- Cette spatule est le seul élément que vous devez utiliser pour remuer les ingrédients à l'intérieur du mélangeur avec le couvercle fermé ! Insérez la spatule par l'ouverture du couvercle. Le disque de protection empêche la spatule d'être happée par les lames.
- Utilisez cette spatule pour détacher les ingrédients du mélangeur après son utilisation.
- Utilisez le crochet de la spatule pour soulever le panier de cuisson du mélangeur (Fig. D).
- Utilisez la spatule pour tenir le panier de cuisson lorsque vous déversez le liquide du mélangeur (Fig. C).

Fouet avec protège-lames (Fig. 7 + 8)

- Recouvrez l'ensemble couteaux du protège-lames lorsque vous mélangez des ingrédients sans les broyer.
- Utilisez le fouet pour obtenir de meilleurs résultats lorsque vous préparez des aliments crémeux et des puddings, que vous fouettez des crèmes ou que vous montez des blancs en neige.

⚠ ATTENTION :

- N'utilisez **pas** le fouet pour préparer les pâtes ou les soupes !
- Lorsque vous préparez une pâte, veuillez ne **pas** utiliser le fouet ou le protège-lame.

ℹ NOTE :

Le fouet ne peut se fixer que si le protège-lames a été monté.

⚠ AVERTISSEMENT : Risque de blessures !

Les lames du couteau sont très coupantes ! Lorsque vous insérez le protège-lames séparément, ne touchez pas les lames du couteau !

Nous vous conseillons d'abord de fixer le protège-lames au fouet avant de monter les deux pièces ensemble sur l'ensemble couteaux dans le mélangeur.

1. Insérez le protège-lames dans le fouet.
2. Verrouillez le protège-lames d'un quart de tour.
3. Enfoncez le montage sur l'ensemble couteaux dans le mélangeur et tournez dans le sens horaire pour le fixer. Pour éviter que l'ensemble couteaux tourne en même temps, tenez la roue d'entraînement située sous le mélangeur d'une main. Le protège-lames doit s'emboîter et couvrir exactement les quatre lames.
4. Pour enlever le fouet, retirez-le de l'ensemble couteaux.

⚠ ATTENTION :

- Lorsque vous utilisez le protégé-lames et le fouet, la vitesse maximum autorisée est **3** !
- N'utilisez pas la spatule si vous vous servez du fouet.

Accessoire de cuisson à la vapeur (Fig. 10)

L'accessoire de cuisson à la vapeur est composé de quatre éléments :

- Récipient à vapeur
- Joint
- Dispositif d'insertion
- Couvercle

ℹ NOTE :

- Pour des raisons de sécurité, l'appareil ne peut démarrer que si le récipient à vapeur a été correctement installé et verrouillé.
- **Ne** fermez ou n'ouvrez le récipient à vapeur que si le mélangeur n'est pas relié à l'appareil.
- **N'utilisez jamais** l'accessoire de cuisson à la vapeur sans couvercle !
- Utilisez l'accessoire de cuisson à la vapeur uniquement pour cet appareil. Il n'est pas destiné à être utilisé dans un micro-ondes, un four ou tout autre appareil similaire.
- N'oubliez pas de bien insérer le joint dans le récipient à vapeur. Veuillez vous référer au chapitre "Joints du couvercle et du récipient à vapeur".
- Fixez le récipient à vapeur au mélangeur de la même façon que le couvercle.

Consignes d'utilisation

Installer correctement l'appareil

- Placez l'appareil sur une surface stable, plate et antidérapante.
- Veillez à ne pas installer le cordon électrique et l'appareil sur des surfaces chaudes ou à proximité de sources de chaleur.
- En raison d'émissions de vapeur pendant utilisation, ne placez pas l'appareil sous un placard.
- N'obstruez jamais les trous de ventilation à l'arrière de l'appareil.

⚠ ATTENTION :

L'appareil peut se déplacer si vous pétrissez de la pâte lourde. Ainsi, lorsque vous installez l'appareil, laissez un espace suffisant au bord de la surface de travail.

Cordon électrique

Un support de cordon est situé à l'arrière de l'appareil. Déroulez le cordon selon le besoin.

Branchement électrique

1. Vérifiez que votre tension électrique corresponde à celle de l'appareil. Pour cela, référez-vous à l'étiquette de signalisation.
2. Branchez la fiche électrique à une prise reliée à la terre et correctement installée.

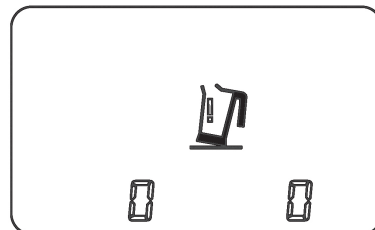
Allumer/Éteindre l'appareil

L'interrupteur on/off (marche/arrêt) est situé à l'arrière de l'appareil (Fig. H).

Position "Marche" de l'interrupteur : —

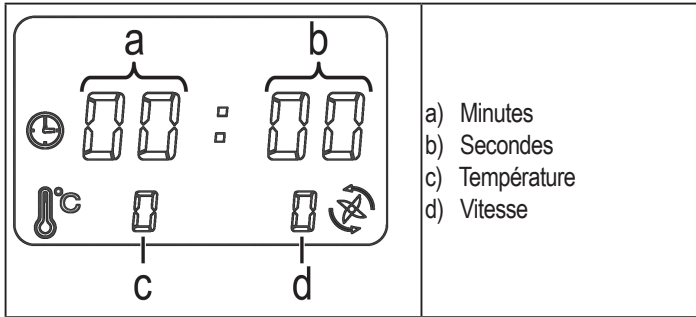
Position "Arrêt" de l'interrupteur : ○

Une fois branché et allumé, l'appareil est en mode veille. L'écran indique l'état de fonctionnement :



Écran

Si le mélangeur comprenant le couvercle fermé ou l'accessoire de cuisson à la vapeur est correctement installé dans l'appareil, l'écran affichera la page de démarrage suivante :



Panneau de commande

Les boutons proposent les fonctions suivantes :

AUTO	3 programmes automatiques différents :
SELECT	Sélection : Régler le temps en minutes et en secondes ou la température
SPEED	Vitesses 1 - 9
DOUGH	Programme de pétrissage : 5 minutes, vitesse 3
	Diminuer le temps, la température ou les vitesses
	Augmenter le temps, la température ou les vitesses
TURBO	Vitesse la plus élevée (9) tant que le bouton est enfoncé
START/STOP	Démarrer, mettre en pause ou arrêter un programme

Le voyant lumineux à côté de l'icône s'allume en cas de surcharge. L'appareil s'arrêtera alors automatiquement et émettra un signal sonore.
⇒ Diminuez la quantité d'ingrédients dans le mélangeur, puis redémarrez le programme.

Fonctionnement de l'appareil

- L'appareil est équipé d'interrupteurs de sécurité. L'appareil ne peut fonctionner que si
 - l'ensemble couteaux est installé **et que**
 - le mélangeur est monté et le couvercle verrouillé **ou que**
 - le mélangeur est monté et l'accessoire de cuisson à la vapeur verrouillé.
- Dès que vous appuyez sur un bouton de fonction, le ventilateur s'allume. Le ventilateur continue de refroidir l'appareil pendant environ 5 minutes après l'arrêt d'un programme.
- Sélectionnez ou modifiez les paramètres tels que le minuteur, la température et la vitesse lorsqu'un programme réglé manuellement est en cours.
- Lorsque l'appareil chauffe, l'écran indiquera l'icône .
- Mettez en pause un programme en cours en appuyant une fois sur le bouton **START/STOP**. Déverrouiller le mélangeur aura le même effet. Tous les paramètres du programme sont conservés.
- L'appareil s'éteindra automatiquement à la fin d'un programme. Vous entendrez 10 signaux sonores.
- Pour annuler un programme, maintenez le bouton **START/STOP** enfoncé pendant 3 secondes.

Minuteur (minuteur électronique)

- Utilisez le bouton **SELECT** et les boutons / pour régler le temps de fonctionnement. Sélectionnez un temps jusqu'à 90 minutes maximum.
- Le minuteur ne peut être réglé qu'en combinaison avec une vitesse (**SPEED**). Vous pouvez sélectionner l'option de chauffage au choix.

Température

- Utilisez le bouton **SELECT** et les boutons / pour régler la température. Sélectionnez une température entre **30 °C** et **120 °C**.
- La fonction de chauffage ne peut pas s'allumer séparément, mais ne peut s'activer qu'en combinaison avec le minuteur et une vitesse.

Vitesses

- Utilisez le bouton **SPEED** et les boutons / pour régler une vitesse entre **1** et **9**.
- Lorsqu'un programme de cuisson est en cours, sélectionnez la vitesse **5** tout au plus.
- Utilisez le bouton **SPEED** pour utiliser l'appareil seul sans fonction de chauffage et minuteur. L'appareil arrête automatiquement cette fonction au bout de **20** minutes. Appuyer une fois sur ce bouton **START/STOP** pendant ce mode arrêtera le fonctionnement au lieu de le mettre en pause.
- Utilisez le bouton **TURBO** pour appliquer brièvement la vitesse (**9**). En faisant ainsi, la vitesse précédemment utilisée se réinitialisera. Pendant la cuisson, le bouton **TURBO** est verrouillé et ne peut être réutilisé qu'après le refroidissement de la surface de chauffage de l'appareil.

Programmes automatiques

- Lorsqu'un programme automatique (**AUTO** ou **DOUGH**) a été activé, les autres boutons de fonction sont verrouillés.
- Vous pouvez sélectionner 3 programmes automatiques en utilisant le bouton **AUTO** :



Soupe

Temps : 22 minutes, température : 100 °C, vitesse : 1 et 5

Après avoir démarré le programme en appuyant sur le bouton **START/STOP**, le programme commencera à chauffer. Après 2, 3½ et 20½ minutes respectivement, le programme s'arrêtera et émettra plusieurs signaux sonores. Vous pouvez ajouter d'autres ingrédients par l'ouverture dans le couvercle selon le besoin. Pour poursuivre le fonctionnement, appuyez une fois sur le bouton **START/STOP** respectivement. Si vous n'appuyez pas sur le bouton, le programme continuera de fonctionner après environ 90 secondes. Après une première interruption, le programme continuera à remuer régulièrement à la vitesse 1. En dépit de toute interruption, le programme remuera à la vitesse 5 pendant les 4½ dernières minutes.



Confiture

Temps : 20 minutes, température : 100 °C, vitesses : 6 et 1 à intervalles

Après avoir lancé le programme en appuyant sur le bouton **START/STOP**, le programme commencera à remuer pendant 3 minutes à la vitesse 6, puis commencera simplement alors à chauffer. L'écran indiquera la température. Plusieurs signaux sonores vous inviteront à appuyer à nouveau sur le bouton **START/STOP**. Si vous n'appuyez pas sur le bouton, le programme continuera de fonctionner après environ 90 secondes. Il commencera à remuer à intervalles à la vitesse 1.



Sauce

Temps : 26 minutes, température : 120 °C and 100 °C, vitesse : 1 à intervalles

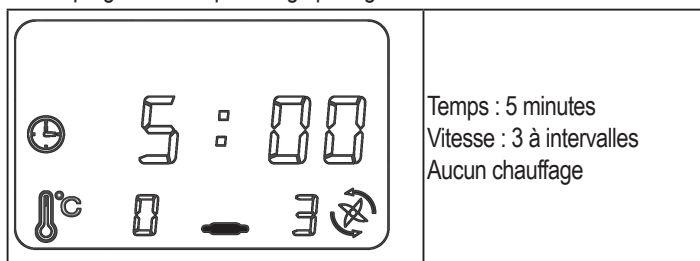
Après avoir lancé le programme en appuyant sur le bouton **START/STOP**, le programme commencera à chauffer. Après 2, 3½ et 16 minutes respectivement, le programme s'arrêtera et émettra plusieurs signaux sonores. Vous pouvez ajouter d'autres ingrédients par l'ouverture dans le couvercle selon le besoin. Pour poursuivre le fonctionnement, appuyez une fois sur le bouton **START/STOP** respectivement. Si vous n'appuyez pas sur le bouton, le programme continuera de fonctionner après environ 90 secondes. Il commencera à remuer à intervalles à la vitesse 1.

NOTE :

Le programme automatique n'est pas conçu pour préparer des sauces à base de roux. Utilisez la fonction de cuisson pour préparer ces sauces.

**Pétrir**

Utilisez le bouton **DOUGH** et les boutons **START/STOP** pour démarrer un programme de pétrissage préréglé.

**⚠ ATTENTION :**

Le programme convient aux pâtes à pain levées lourdes contenant 500 g de pâte au maximum. (rapport farine : eau = 5:3 ou 5:2).

📌 NOTE :

- Si vous venez d'utiliser la fonction de cuisson de l'appareil, attendez jusqu'au refroidissement de la surface de chauffage dans l'appareil.
- Le mélangeur doit être froid et sec.
- Ne placez pas immédiatement tous les ingrédients dans le mélangeur. Commencez le processus de pétrissage avec uniquement la farine, le sucre et les œufs.

📌 NOTE :

- Ajoutez doucement le liquide pendant le pétrissage, en utilisant l'ouverture de remplissage dans le couvercle. Insérez le gobelet doseur avec son ouverture vers le bas.

Remuer, battre, broyer, mélanger, réduire en purée, etc.

- Lorsque vous cuisinez des aliments fragiles que vous ne souhaitez pas broyer, fixez d'abord le **protège-lames** à l'ensemble couteaux.
- Lorsque vous utilisez le fouet, installez toujours le **fouet avec le protège-lames** dans le mélangeur d'abord avant de verser les ingrédients.
- Coupez d'abord les gros aliments à broyer en **morceaux plus petits**.
- Lorsque vous battez les **blancs d'œufs**, veillez à ce que le mélangeur et la lame soient secs et complètement dépourvus de graisse. Les blancs d'œuf doivent être à température ambiante.
- La mousse demande beaucoup de volume. Diminuez la quantité lorsque vous mélangez le liquide qui forme une mousse lourde.

⚠ ATTENTION : Fonctionnement à court terme

Utilisez le bouton **TURBO** ou la vitesse **9** pour les ingrédients secs et pendant **1 minute maximum** uniquement. Sinon, il y a un risque de surchauffe.

📌 NOTE :

Ne rangez jamais le jus d'agrumes dans des récipients métalliques. L'acidité du jus abîmera la surface métallique, générant des ions métalliques qui altéreront le goût du jus.

Tableau sur les applications avec le bouton SPEED ou TURBO

Les informations suivantes ne sont données qu'à titre indicatif. Surveillez le fonctionnement dans le mélangeur par l'ouverture dans le couvercle. Si besoin, arrêtez le fonctionnement à tout moment.

Fonction	Aliments	Quantité	Accessoire	Temps de fonctionnement max.	Vitesse
Mélanger	Tous les aliments	2 litres max. (quantité d'ingrédients solides ≤ 700 g)	Protège-lames	20 minutes	1 - 3
Remuer	Mélange spongieux (pâte à biscuit ou pâte à gaufre)	1700 g max. (quantité d'ingrédients solides ≤ 700 g)	Fouet avec protège-lames	5 minutes	3
	Mousse, puddings, desserts, sauces	600 ml max.	Fouet avec protège-lames	3 minutes	3
Battre	Blancs d'œufs	3 blancs d'œufs min. 10 blancs d'œufs max.	Fouet avec protège-lames	2 - 7 minutes	3 - 4
	Crème	200 ml min. 600 ml max.	Fouet avec protège-lames	2 minutes - 4 minutes	3
Pétrir	Pâte épaisse (p.ex. pâte levée)	Pâte : 500 g max. Farine : 300 g max. (rapport farine / eau conseillé : 5:3 ou 5:2)	Couteau	5 minutes	3
Broyer	Glaçons	300 g	Couteau	25 - 30 secondes	TURBO à intervalles courts
Râper	Carottes	700 g	Couteau	25 secondes	6
	Chou	400 g		20 - 30 secondes	3
	Pommes	600 g		15 secondes	4
	Chocolat pâtissier (réfrigéré)	200 g		7 - 10 secondes	8
Hacher	Herbes aromatiques	20 g	Couteau	15 - 20 secondes	9
	Oignons	150 g		20 secondes	6
	Noix/amandes	200 g		15 secondes	6 / TURBO
	Viande (légèrement congelée et désossée)	200 g		8 - 10 secondes	8

Fonction	Aliments	Quantité	Accessoire	Temps de fonctionnement max.	Vitesse
Râper	Pommes de terre	1 kg max.	Couteau	40 secondes	6
	Petits pains	3 pièces		30 secondes	8 / TURBO
	Fromage semi-affiné	200 g		40 secondes	6
	Parmesan	100 g		35 secondes	9
Moudre	Café	250 g	Couteau	1 minute	9
	Noix / amandes	200 g		20 secondes	8
	Céréales	250 g		1 minute	9
	Grains de poivre	20 g min.		1 minute	8
Pulvériser	Sucre	200 g	Couteau	40 secondes	9
	Épices	20 g		1 minute	9
Réduire en purée	Tous les aliments	200 g min.	Couteau	1 minute	5 - 9
Émulsionner	Mayonnaise	300 g	Couteau	5 minutes	6
Mélanger	Milk-shake	500 g fruits + 1 litre de lait	Couteau	50 - 60 secondes	9

Faire cuire

Guide de démarrage rapide

Si vous ne souhaitez pas utiliser un programme automatique, le résumé suivant vous indiquera comment obtenir les résultats de cuisson que vous désirez en quelques étapes :

1. Si besoin, fixez le protège-lames et le fouet à l'ensemble couteaux dans le mélangeur.
2. Versez les ingrédients dans le mélangeur.
3. Fermez le mélangeur avec le couvercle.
4. Fermez le couvercle avec le gobelet doseur.
5. Fixez le mélangeur à l'appareil.
6. Branchez la fiche électrique à la prise.
7. Allumez l'appareil en utilisant l'interrupteur à l'arrière de l'appareil.
8. Utilisez le bouton **SELECT** pour régler les paramètres selon les besoins de votre recette :
Appuyez 1x : Réglez les minutes en utilisant les boutons \oplus / \ominus .
Appuyez 2x : Réglez les secondes en utilisant les boutons \oplus / \ominus .
Appuyez 3x : Réglez la température en utilisant les boutons \oplus / \ominus .
9. Utilisez le bouton **SPEED** pour sélectionner une vitesse.
10. Appuyez sur le bouton **START/STOP**.

NOTE :

Veillez vous référer au chapitre "Consignes d'utilisation" pour des informations détaillées sur le minuteur, la température et les vitesses.

Cuire avec le mélangeur

La cuisson avec le mélangeur convient aux aliments qui ne doivent pas être broyés, p.ex. les sauces, les soupes, les ragoûts, la confiture.

Cuire à la vapeur avec le panier de cuisson

Si vous souhaitez cuire à la vapeur des aliments tels des pommes de terre, des légumes ou des fruits, utilisez le panier de cuisson dans le mélangeur.

1. Versez $\frac{1}{2}$ à 1 litre d'eau dans le mélangeur.

ATTENTION :

Un demi-litre d'eau s'évaporerait après environ 30 minutes de fonctionnement !

2. Réglez le temps de cuisson à la vapeur : Consultez le tableau ci-dessous et ajoutez environ 10 minutes respectivement. C'est le temps que met l'eau à bouillir et à générer de la vapeur.
3. Sélectionnez une température de 110 °C.
4. Sélectionnez la vitesse 1.
5. Appuyez sur le bouton **START/STOP** pour démarrer.

Cuire avec l'accessoire de cuisson à la vapeur

Si vous souhaitez cuire à la vapeur différents aliments simultanément, utilisez l'accessoire de cuisson à la vapeur.

- Appliquez légèrement de la graisse sur le récipient à vapeur et le dispositif d'insertion pour empêcher les aliments tels que le poisson ou la viande de coller.
- Coupez les aliments en morceaux de même taille pour avoir une cuisson uniforme.
- Placez les aliments qui demandent un temps de cuisson plus long au fond du récipient à vapeur. Placez les aliments qui demandent un temps de cuisson plus court en haut du dispositif d'insertion.
- Ajoutez des épices ou des herbes aromatiques à l'eau dans le mélangeur pour améliorer le goût. N'utilisez aucun épaississant pour les sauces pendant la cuisson à la vapeur. Cela affecterait le processus de cuisson.
- Suivez les étapes 1 - 5 comme indiqué ci-dessus.

Tableau sur les temps de cuisson

Les temps de cuisson indiqués ne sont donnés qu'à titre indicatif. Les temps peuvent varier en fonction de la quantité, de la taille et de la consistance des aliments.

Aliments	Poids ou quantité en morceaux	Temps approximatif (en minutes)
Légumes		
Artichauts, entiers	4 artichauts entiers	30-32
Asperges, têtes.	500 g	12-14
Haricots		
- vert/ haricot beurre	250 g	12-14
- coupés ou entiers	500 g	20-22
- haricots épais	500 g, écosés	12-13
Betteraves rouges	500 g, coupé	25-28

Aliments	Poids ou quantité en morceaux	Temps approximatif (en minutes)
Brocolis, fleurs	500 g	20-22
Choux de Bruxelles	500 g	24-26
Chou blanc	500 g, coupé	16-18
Céleri	250 g, tranché	14-16
Carottes	500 g, tranché	18-20
Chou-fleurs, entiers	500 g	20-22
Épi de maïs	3 à 5 épis	14-16
Aubergines	500 g	16-18
Champignons, entiers	500 g	10-12
Oignons	250 g, finement tranchés	12-14
Poivrons, entiers	moyen, jusqu'à 4	12-13
Pommes de terre (approximativement)	500 g	30-32
Rutabagas	1 moyen, coupé en dés	28-30
Épinards	250 g	14-16
Citrouille	500 g	16-18
Betteraves	500 g, tranchées	20-22
Fruits		
Pommes	500 g, morceaux	10-15
Poires	500 g, morceaux	10-15
Poisson		
Filet de saumon	500 g	12-15
Truite	2 pièces	15
Moules dans leur coquille	500 g	20
Viande		
Morceaux/Tranches de bœuf	500 g	30
Boulettes de viande	500 g	25
Filet de poulet	250 g	20-25
Saucisse fumée	5 pièces	10-15

Arrêter le fonctionnement

1. Éteignez l'appareil en utilisant l'interrupteur à l'arrière de l'appareil.
2. Débranchez la fiche électrique de la prise.
3. Tenez la poignée du mélangeur et tournez dans le sens horaire pour l'enlever.
4. Déverrouillez le couvercle ou l'accessoire de cuisson à la vapeur à l'aide du bouton sur la poignée.
5. Utilisez la spatule pour enlever les aliments cuits du mélangeur ou de l'accessoire de cuisson à la vapeur.
6. Nettoyez les pièces utilisées de la même manière que indiqué dans "Nettoyage".

Recettes

Pour consulter des recettes, veuillez vous référer au livre de recettes fourni. Vous pouvez télécharger une version anglaise sur notre site Internet : www.sli24.de.

D'autres recettes et suggestions sont disponibles en ligne (p.ex. www.rezeptwelt.de, www.chefkoch.de, www.kochbar.de).

Un grand nombre de recettes et de modes de cuisson sont disponibles ! En vous appuyant sur les recettes prises sur Internet, veuillez noter que les recettes peuvent varier en raison d'incohérences techniques liées à votre MKM 1074.

Nettoyage

⚠ AVERTISSEMENT :

- Avant le nettoyage de l'appareil, retirez toujours la prise au secteur.
- Laissez refroidir l'appareil après la cuisson. Il y a un **risque de brûlures** dans la surface de chauffage !
- En aucun cas plonger l'appareil dans de l'eau pour le nettoyer. Vous risqueriez de provoquer une électrocution ou un incendie.
- Les lames du porte-lames sont très coupantes. Risque de blessures !

⚠ ATTENTION :

- Ne pas utiliser de brosse en fil de fer ou autres objets abrasifs.
- Ne pas utiliser de détergents agressifs ou abrasifs.
- Les pièces individuelles ne vont pas au lave-vaisselle. Elles pourraient se déformer ou perdre leur couleur en raison de la chaleur et de nettoyants agressifs.

📌 NOTE : Prélavage

Remplissez le mélangeur à moitié d'eau et maintenez le bouton TURBO enfoncé pendant environ 10 secondes. Videz ensuite l'appareil.

- Pour un nettoyage complet, retirez le bol de l'appareil.
- Nettoyez toutes les pièces de l'appareil après chaque utilisation.

Boîtier

Pour le nettoyage extérieur de l'appareil, utiliser un chiffon légèrement mouillé. Séchez à l'aide d'un tissu.

Accessoires

NOTE :

La décoloration due aux aliments (p.ex. les carottes, le curry) peut être enlevée à l'aide d'un tissu et de l'huile de cuisson.

- **Toutes les pièces** qui ont touché des aliments peuvent être nettoyées à l'eau savonneuse.
- Enlevez délicatement l'ensemble couteaux du mélangeur comme indiqué dans le chapitre "Ensemble couteaux (Fig. 5)". Nettoyez-le uniquement sous l'eau courante. Utilisez une brosse à vaisselle si nécessaire. Refixez le mélangeur après nettoyage et séchage.
- Utilisez un nettoyant pour acier inoxydable pour retirer les taches tenaces.
- Enlevez les joints du couvercle ou de l'accessoire de cuisson à la vapeur pour faciliter le nettoyage. N'oubliez pas de bien placer les joints comme indiqué dans le chapitre "Joints du couvercle et du réservoir à vapeur (Fig. 3)" après nettoyage et séchage.

Rangement

- Nettoyez l'appareil comme décrit. Laissez les accessoires complètement sécher.
- **Ne verrouillez pas** le mélangeur avec le gobelet doseur pour permettre une bonne ventilation.
- Nous vous conseillons de ranger l'appareil dans son emballage d'origine lorsque vous ne l'utilisez pas pendant longtemps.
- Conservez l'appareil hors de portée des enfants dans un endroit sec et bien ventilé.

Remèdes aux pannes

L'appareil ne fonctionne pas

Raison possible :

Il n'est pas branché.

Solution :

- Vérifiez la position de l'interrupteur à l'arrière de l'appareil.
- Vérifiez le branchement électrique.
- Vérifiez les fusibles de votre domicile.

Autres causes possibles :

Votre appareil est équipé d'**interrupteurs de sécurité**. Ils empêchent tout démarrage involontaire du moteur.

Remède :

- Vérifiez la bonne installation du
 - mélangeur,
 - couvercle ou de l'accessoire de cuisson à la vapeur.

Autres causes possibles :

L'appareil est défectueux.

Remède :

- Contactez notre service à la clientèle ou un spécialiste.

L'appareil s'éteint pendant son fonctionnement et émet des signaux sonores


Autres causes possibles :

Pour des raisons de sécurité, le fonctionnement est limité à 20 minutes sans minuteur réglé (bouton SPEED uniquement).

Remède :

- Redémarrez l'appareil.
- Réglez la minuteur.

Autres causes possibles :

Le mélangeur est surchargé. Le voyant lumineux à côté de l'icône  s'allume.

Remède :

- Diminuez la quantité dans le mélangeur.
- Redémarrez le programme.

Le bouton TURBO est verrouillé ou l'appareil fonctionne à la vitesse 5 tout au plus

Autres causes possibles :

Vous avez sélectionné un programme de cuisson. Ce programme ne fonctionne qu'à la vitesse 5 tout au plus.

Ou :

A la fin d'un programme de cuisson, la surface de chauffage est toujours chaude.

Remède :

Attendez le refroidissement de la surface de chauffage. Vous pouvez accélérer le processus de refroidissement en plaçant le mélangeur rempli d'eau froide dans l'appareil.

La cuisson s'arrête occasionnellement

Autres causes possibles :

Pour des raisons de sécurité, l'appareil est équipé de thermostats. Ils régulent le processus de chauffage afin d'éviter toute surchauffe de l'appareil. Cela ne vient pas de l'appareil !

Données techniques

Modèle :PC-MKM 1074
 Alimentation : 220-240 V~, 50/60 Hz
 Puissance nominale du moteur : 600 W
 Puissance nominale de chauffage : 1300 W
 Classe de protection : I
 Capacité : max. 2,0 l
 Poids net (base avec le mélangeur) : environ. 6,0 kg

Nous nous réservons le droit d'apporter des modifications techniques ainsi que des modifications de conception dans le cadre du développement continu de nos produits.

Cet appareil a été contrôlé d'après toutes les directives européennes actuelles applicables, comme par exemple concernant la compatibilité électromagnétique et la basse tension. Cet appareil a été fabriqué en respect des réglementations techniques de sécurité les plus récentes.



Elimination

Signification du symbole "Elimination"

Protégez votre environnement, ne jetez pas vos appareils électriques avec les ordures ménagères.

Utilisez, pour l'élimination de vos appareils électriques, les bornes de collecte prévues à cet effet où vous pouvez vous débarrasser des appareils que vous n'utilisez plus.

Vous contribuez ainsi à éviter les impacts potentiels dans l'environnement et sur la santé de chacun, causés par une mauvaise élimination de ces déchets.

Vous contribuez aussi au recyclage sous toutes ses formes des appareils électriques et électroniques usagés.

Vous trouverez toutes les informations sur les bornes d'élimination des appareils auprès de votre commune ou de l'administration de votre communauté.

Instrucciones de servicio

Le agradecemos la confianza depositada en este producto y esperamos que disfrute de su uso.

Símbolos en este manual de instrucciones

Advertencias importantes para su seguridad están señaladas en especial. Siga estas advertencias incondicionalmente, para evitar accidentes y daños en el aparato:

AVISO:

Advierte ante los peligros para su salud y demuestra posibles riesgos de herida.

ATENCIÓN:

Indica los posibles riesgos para el aparato u otros objetos.

NOTA:

Pone en relieve consejos e informaciones para usted.

Índice de contenidos

Notas generales.....	26
Indicaciones especiales de seguridad para este aparato	26
Desembalaje del aparato.....	28
Contenido en la entrega.....	28
Familiarícese con su MKM 1074	28
Usos posibles	28
Bloque de cuchilla	28
Arandelas de sellado de la tapa y recipiente de vapor.....	28
Tapa de la batidora.....	28
Batidora.....	28
Taza de medición.....	28
Recipiente para hervir	29
Espátula	29
Agitador con protección para cuchilla.....	29
Accesorio para vapor	29
Instrucciones de uso	29
Instalación correcta del dispositivo	29
Cable de alimentación.....	29
Conexión eléctrica.....	29
Encender/Apagar el dispositivo	29
Pantalla	30
Panel de control.....	30
Funcionamiento del dispositivo.....	30
Temporizador	30

Temperatura.....	30
Ajustes de velocidad	30
Programas automáticos	30
Agitar, batir, picar, mezclar, hacer puré, etc.	31
Tabla de aplicaciones correspondientes a los botones de SPEED o TURBO	31
Cocinar.....	32
Guía rápida de inicio.....	32
Cocinar con la batidora	32
Cocinar a vapor con el recipiente para vapor	32
Cocinar con el accesorio de vapor	32
Tabla con tiempos de coccinada	32
Detener el funcionamiento	33
Recetas	33
Limpieza	33
Carcasa.....	33
Accessories	33
Almacenamiento	34
Resolución de problemas.....	34
Datos técnicos.....	34
Eliminación	34

Notas generales

Antes de la puesta en servicio de este aparato lea detenidamente el manual de instrucciones y guarde éste bien incluido la garantía, el recibo de pago y si es posible también el cartón de embalaje con el embalaje interior. En caso de dejar el aparato a terceros, también entregue el manual de instrucciones.

- Solamente utilice el aparato para el uso privado y para el fin previsto. Este aparato no está destinado para el uso profesional.
- No lo utilice al aire libre. No lo exponga al calor, a la entrada directa de rayos de sol, a la humedad (en ningún caso sumerja el aparato en agua) y a los cantos agudos. No utilice el aparato con las manos húmedas. En caso de que el aparato esté húmedo o mojado retire de momento la clavija de la caja de enchufe.
- El aparato y el cable de alimentación de red se deben controlar regularmente para garantizar que no estén dañados. En caso de que se comprobara un daño, no se podrá seguir utilizando el aparato.
- Solamente utilice accesorios originales.
- Para la seguridad de sus niños no deje material de embalaje (Bolsas de plástico, cartón, poliestireno etc.) a su alcance.

¡AVISO!

No deje jugar a los niños con la lámina. ¡Existe peligro de asfixia!

Indicaciones especiales de seguridad para este aparato

Encontrará los siguientes símbolos de información y advertencia en el producto:



AVISO: ¡Superficie caliente!

¡Riesgo de quemaduras!

La temperatura de las superficies accesibles puede ser muy alta durante y después del uso de la unidad.

- Sujete la batidora usando el asa solamente.
- Sujete el accesorio de vapor usando las asas laterales solamente.
- Cuando procese alimentos calentados a vapor, nunca agarre la taza de medición.
- Utilice guantes de horno o soportes para ollas cuando abra la tapa o el accesorio de vapor.
- ¡No toque la zona de calentamiento del dispositivo!



AVISO:
Riesgo de escaldaduras!

- Sale vapor caliente de la apertura de llenado que hay en la tapa.
- Nunca utilice el accesorio de vapor sin tapa.
- Cuando cocine con vapor caliente, tenga cuidado con el vapor que sale de los laterales y de la parte superior del accesorio de vapor.
- Utilice solamente el dispositivo con las arandelas de sellado limpias y correctamente colocadas en la tapa y en el accesorio de vapor.
- Asegúrese de que las aperturas en la tapa de la batidora y las ventilaciones de vapor del accesorio de vapor no estén bloqueadas. De lo contrario, podría salir vapor de forma no controlada.

⚠ AVISO: ¡Riesgo de quemaduras!

Evite salpicar ingredientes calientes fuera de la mezcladora:

- No supere la cantidad máxima de la batidora: 2 litros. Observe el indicador de nivel de la batidora.
- Utilice siempre la taza de medición proporcionada para cerrar la apertura en la tapa de la batidora. No cubra el dispositivo con toallas ni objetos similares.
- Seleccione solamente configuraciones de velocidad baja (1 o 2) cuando utilice la configuración de temperatura máxima.
- ¡**Nunca** aumente la velocidad de forma abrupta (utilizando el botón TURBO) cuando procese ingredientes calientes (temperaturas superiores a 60 °C)!

⚠ AVISO:

- ¡Riesgo de corte! ¡Las cuchillas de la batidora están afiladas! Tenga mucha precaución cuando desmonte/instale la cuchilla y durante la limpieza.
 - Antes de sustituir accesorios o piezas adicionales que se mueven durante el funcionamiento del aparato, éste se debe apagar y se debe desconectar del suministro eléctrico.
 - Asegúrese de que no haya objetos como cucharas u otros utensilios de cocina cuando vaya a utilizar la batidora.
 - Utilice solamente la espátula proporcionada para mezclar ingredientes en la batidora. Cuando lo haga, la tapa debe cubrir la batidora.
 - ¡No toque la apertura de llenado!
 - Abra solamente la tapa de la batidora cuando los ingredientes mezclados hayan dejado de moverse.
 - No haga fuerza para abrir la tapa.
 - No altere ninguno de los dispositivos de seguridad.
 - Desconecte siempre el aparato de la alimentación si se le deja sin atención y antes de montarlo, desmontarlo o limpiarlo.
 - No repare usted mismo el dispositivo. Contacte con personal autorizador. Para evitar riesgos, el fabricante, nuestro servicio de atención al cliente u otro especialista cualificado debe cambiar el cable de corriente dañado con un cable equivalente.
 - Este aparato no debe ser utilizado por los niños.
 - Mantenga el aparato y su cable fuera del alcance de los niños.
 - Los **niños** no deben jugar con el aparato.
 - Los aparatos pueden ser utilizados por personas con discapacidad física, psíquica o sensorial o con falta de experiencia y conocimiento si están bajo supervisión o se les dan instrucciones acerca del **uso del aparato** de una manera segura y si entienden los riesgos implicados.
 - Este dispositivo no debe sumergirse en agua para limpiarlo. Siga las instrucciones incluidas en el capítulo "Limpieza".
- No utilice el aparato si la jarra de batir está vacía.
 - Utilice la unidad para procesar alimentos solamente. El dispositivo está diseñado para ser utilizado en un entorno doméstico. Siempre que se cumplan las instrucciones de uso y funcionamiento, el dispositivo podrá ser utilizado en:
 - cocinas para el personal en tiendas, oficinas u otros entornos comerciales;
 - en granjas.

No se ha diseñado para ser utilizado en:

- hoteles, moteles y otros entornos residenciales:
- en pensiones con alojamiento y desayuno.

¡El fabricante no asumirá ninguna responsabilidad por los daños resultantes del uso incorrecto o inadecuado del dispositivo!

Desembalaje del aparato

⚠ AVISO: ¡Riesgo de heridas!

¡Las cuchillas del bloque de corte están muy afiladas!

1. Extraiga el dispositivo de su embalaje.
2. Retire todos los materiales de embalaje, como papel de aluminio, sujeta cables y envolturas de cartón.
3. Compruebe que todas las piezas estén presentes.
4. Compruebe el dispositivo para comprobar que no haya sufrido daños durante el transporte y evitar riesgos.

ℹ NOTA:

Puede que el aparato todavía tenga algo de polvo o residuos del proceso de fabricación. Recomendamos que limpie el aparato tal y como se describe en el apartado de "Limpieza".

Contenido en la entrega

Consulte las páginas 3 y 4

- 1 Base
- 1 Taza de medición (cierre de la tapa) (Fig. 1)
- 1 Tapa con arandela de sellado (Fig. 2 + 3)
- 1 Recipiente para hervir (Fig. 4)
- 1 Bloque de corte con arandela de sellado (Fig. 5)
- 1 Tuerca tipo mariposa con sellado (Fig. 5)
- 1 Batidora (Fig. 6)
- 1 Agitador (Fig. 7)
- 1 Protección de la cuchilla (Fig. 8)
- 1 Espátula (Fig. 9)
- 1 Accesorio de vapor que consiste en el contenedor de vapor con arandela de sellado (Fig. 3), accesorio y tapa (Fig. 10)

Familiarícese con su MKM 1074

Usos posibles

Este dispositivo combina 10 diferentes electrodomésticos de cocina.

Puede usarlo para:

- Triturar (picar, trozear, moler, etc.)
- Batir
- Emulsionar
- Hacer puré
- Mezclar
- Moler
- Amasar
- Calentar
- Cocinar
- Cocinar al vapor

Bloque de cuchilla (Fig.5)

⚠ AVISO: ¡Riesgo de heridas!

¡Las cuchillas están muy afiladas! Sujete el bloque de cuchilla por el tornillo hexagonal superior solamente.

El bloque de cuchilla se acopla a la parte inferior de la batidora por medio de una tuerca de mariposa.

1. Para desinstalar el bloque de cuchilla, quite la batidora del dispositivo.
2. Sujete el tornillo hexagonal del bloque de cuchillas con una mano (Fig A.).
3. Utilice la otra mano para desatornillar la tuerca de mariposa en dirección contraria a las agujas del reloj (Fig. B).

4. Saque con cuidado el bloque de cuchilla de la batidora.
5. Para volver a instalar el bloque de cuchilla, repita los pasos indicados en sentido inverso.

⚠ ATENCIÓN:

Asegúrese de que la arandela de sellado del bloque de cuchilla y la arandela de sellado de la tuerca de mariposa estén correctamente instaladas. Si faltase una de las arandelas, la batidora podría echar líquido fuera. Los ingredientes que salen fuera pueden dañar el dispositivo.

Arandelas de sellado de la tapa y recipiente de vapor (Fig. 3).

Las arandelas de sellado evitan que el vapor o los ingredientes salgan por el espacio entre la tapa y la batidora durante el funcionamiento.

- ¡No utilice nunca el dispositivo sin las arandelas de sellado de la tapa o el accesorio de vapor instalado!
- Compruebe con regularidad las arandelas de sellado en busca de daños.
- Las arandelas de sellado deben estar limpias y correctamente instaladas con la marca "FACE UP ↑ ESTA CARA A LA TAPA ↑" visible.

Tapa de la batidora (Fig. 2)

ℹ NOTA:

- Por motivos de seguridad, el dispositivo solo se podrá encender si la tapa está correctamente instalada y bloqueada.
- Cierre y abra solamente la tapa cuando la batidora **no** esté instalada en el dispositivo. No haga fuerza para abrir la tapa.
- Puede usar la apertura de la tapa para llenar ingredientes durante el funcionamiento sin tener que quitar la tapa.

1. Para acoplar la tapa, sujétela de modo que la marca ▼ en la tapa quede alineada con el asa.
2. Primero, coloque el hueco de la tapa en la sección de la batidora (Fig. E).
3. Baje la tapa hacia el asa y presione hasta que haga clic en su lugar (Fig.F).
4. Para abrir la tapa, presione el botón (Fig F/a) sobre la tapa.

Batidora (Fig. 6)

1. Antes de acoplar la batidora a la unidad, compruebe que el bloque de la cuchilla y la tapa estén correctamente colocados para asegurar el correcto funcionamiento del dispositivo.
2. Observe las marcas en el dispositivo y en la batidora. Introduzca la batidora en el dispositivo, asegurándose de que la marca ▼ quede alineada con la marca Ⓜ.
3. Asegure la batidora girándola en dirección contraria a las agujas del reloj. La marca ▼ debe quedar exactamente alineada con la marca Ⓜ (Fig. G).

ℹ NOTA:

El indicador de nivel en el interior de la batidora le ayuda a no superar la cantidad máxima.

Taza de medición (Fig.1.)

Este accesorio proporciona diferentes funciones:

- Puede utilizar la taza de medición para medir ingredientes. Observe el indicador de nivel.
- Cuando acople la taza de medición a la tapa con su apertura hacia arriba, **esto bloquea la apertura de la tapa**, evitando que los ingredientes salgan de la batidora y al mismo tiempo evita la pérdida de calor durante el cocinado.

- Si dese añadir líquidos lentamente durante el funcionamiento (por ejemplo, durante la emulsificación), introduzca la taza de medición con su apertura hacia abajo, de modo que no será necesario quitar la taza de medición. Vierta los líquidos sobre la tapa. De este modo caerán lentamente en la batidora. Tenga en cuenta que: La taza de medición proporciona dos ajustes de altura diferentes.

Recipiente para hervir (Fig. 4)

- Utilice el recipiente para hervir para cocinar, por ejemplo, platos de acompañamiento que no vaya a picar.
- También lo puede utilizar como escurridor, para separar los líquidos de las frutas trituradas. Utilice la espátula para sujetar el recipiente de hervido cuando veirta los líquidos (Fig.C).
- Para quitar el recipiente de hervir de la batidora, utilice también la espátula (Fig. D).

Espátula (Fig. 9)

Este accesorio se ha diseñado específicamente para este dispositivo.

- Remueva solamente ingredientes dentro de la batidora con la tapa cerrada y utilizando esta espátula. Introduzca la espátula por medio de la apertura en la tapa. El disco de seguridad evita que la espátula entre en contacto con las cuchillas.
- Utilice esta espátula para raspar los ingredientes de la batidora después de utilizarla.
- Utilice el gancho de la espátula para levantar el recipiente para hervir de la batidora (Fig.D).
- Utilice la espátula para sujetar el recipiente de hervido cuando vierta los líquidos (Fig.C).

Agitador con protección para cuchilla (Fig. 7 + 8)

- Cubra el bloque de la cuchilla con la protección cuando mezcle ingredientes en lugar de batirlos.
- Use el agitador para conseguir mejores resultados cuando prepare alimentos cremosos y puddings o cuando vaya a batir yemas y claras.

⚠ ATENCIÓN:

- **No** use el agitador para preparar masa o sopas.
- Cuando prepare masa, **no** use ninguna el agitador ni la protección de la cuchilla.

ℹ NOTA:

El agitador solamente se puede instalar cuando está acoplado el protector de la cuchilla.

⚠ AVISO: ¡Riesgo de heridas!

¡Las cuchillas están muy afiladas! Cuando introduzca el protector de la cuchilla por separado ¡No toque las cuchillas!

Le recomendamos acoplar el protector de la cuchilla en el agitador en primer lugar antes de instalar ambas partes juntas en el bloque de cuchillas en la batidora.

1. Introduzca el protector de la cuchilla en el agitador.
2. Bloquee el protector de la cuchilla girando un cuarto de vuelta.
3. Presione el ensamblaje sobre el bloque de la cuchilla en la batidora y gire en dirección de las agujas del reloj para asegurar. Para que el bloque de la cuchilla no gire al mismo tiempo, sujete la rueda de accionamiento que se encuentra por debajo de la batidora con una mano. El protector de la cuchilla debe bloquearse en su sitio y cubrir las cuatro cuchillas con precisión.
4. Para desmontar el agitador, sáquelo del bloque de cuchillas.

⚠ ATENCIÓN:

- ¡Cuando utilice el protector de la cuchilla y el agitador, la configuración de velocidad máxima permitida es 3!
- No utilice la espátula cuando use el agitador.

Accesorio para vapor (Fig. 10)

El accesorio de vapor consiste en cuatro partes:

- Recipiente de vapor
- Arandela de sellado
- Accesorio
- Cubierta

ℹ NOTA:

- Por motivos de seguridad, el dispositivo solo se podrá encender si la tapa está correctamente instalada y bloqueada.
- Cierre y abra solamente la tapa cuando la batidora no esté instalada en el dispositivo.
- **¡Nunca** utilice el accesorio de vapor sin tapa!
- El accesorio de vapor solamente debe ser utilizado con este dispositivo. No es válido para ser utilizado en microondas, hornos o dispositivos similares.
- Asegúrese de que la arandela de sellado esté correctamente introducida en el recipiente de vapor. Consulte el capítulo "Arandelas de sellado de la tapa y recipiente de vapor".
- Acople el recipiente de vapor a la batidora del mismo modo que acopló la tapa.

Instrucciones de uso

Instalación correcta del dispositivo

- Coloque el dispositivo sobre una superficie plana, estable y que no resbale.
- Asegúrese de no instalar el cable cerca de superficies calientes o fuentes de calor.
- Debido al escape de vapor durante el funcionamiento, no coloque el dispositivo debajo de armarios de cocina.
- Mantenga las ranuras de ventilación libres de obstrucciones en todo momento.

⚠ ATENCIÓN:

El dispositivo puede moverse al amasar masa muy dura. Por ello, es necesario que deje espacio suficiente en el extremo de la superficie de trabajo al instalar el dispositivo.

Cable de alimentación

Hay un soporte para el cable localizado en la parte posterior del dispositivo. Desenrolle el cable según sea necesario.

Conexión eléctrica

1. Compruebe si su voltaje local se corresponde con el voltaje en el dispositivo. Consulte la etiqueta de clasificación.
2. Conecte el enchufe principal a una toma de pared con una conexión a tierra correcta.

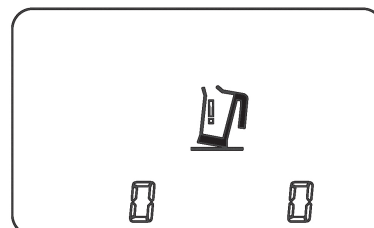
Encender/Apagar el dispositivo

El interruptor de encendido/apagado del dispositivo se encuentra en la parte posterior del dispositivo (Fig. H).

Posición del interruptor "Encendido": —

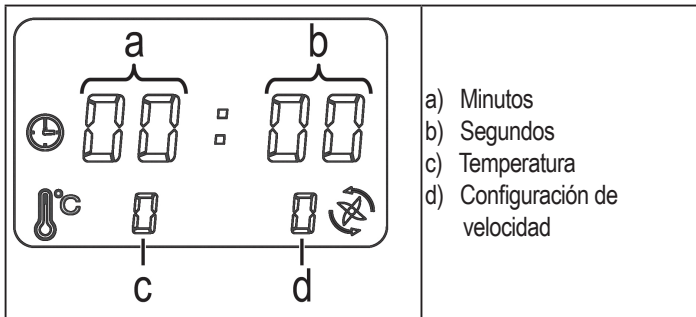
Posición del interruptor "Apagado": ○

Cuando está conectado a la fuente de alimentación y encendido, el dispositivo está en modo espera. La pantalla indica el estado operativo:



Pantalla

Cuando la batidora, incluyendo la tapa bloqueada o el accesorio para vapor, se ha instalado correctamente en el dispositivo, podrá ver lo siguiente en la pantalla de inicio:



Panel de control

Los botones tienen las siguientes funciones:

AUTO	3 programas automáticos diferentes:
SELECT	Selecciona: Ajusta el tiempo en minutos y segundos o la temperatura
SPEED	Configuración de velocidad 1-9
DOUGH	Programa de amasar: 5 minutos, configuración de velocidad 3
	Reduce los ajustes de tiempo, temperatura o velocidad
	Aumenta los ajustes de tiempo, temperatura o velocidad
TURBO	Configuración más alta de velocidad (9), siempre y cuando el botón esté presionado.
START/STOP	Inicia, pausa o detiene un programa

La luz indicadora al lado del icono se enciende en caso de sobrecarga. El dispositivo se detendrá automáticamente y emitirá un sonido de advertencia.

⇒ Reduzca la cantidad de ingredientes en la batidora e inicie de nuevo el programa.

Funcionamiento del dispositivo

- El dispositivo está equipado con interruptores de seguridad. El dispositivo solamente se podrá utilizar con
 - el bloque de cuchillas instalado y
 - la batidora instalada y la tapa bloqueada o
 - la batidora instalada y el accesorio de vapor bloqueado.
- Cuando presiona un botón de función, se enciende el ventilador. El ventilador continúa refrigerando el dispositivo durante aproximadamente 5 minutos después de que se haya detenido un programa.
- Puede seleccionar o modificar parámetros como el temporizador, la temperatura y la velocidad mientras se ejecuta un programa configurado manualmente.
- Cuando el dispositivo se está calentando, la pantalla muestra el icono
- Puede pausar un programa en uso presionando una vez el botón **START/STOP**. Desbloquear la batidora tendrá el mismo efecto. Se guardan todos los parámetros del programa.
- El dispositivo se apagará automáticamente al terminar un programa. Escuchará una señal de 10 sonidos.
- Para cancelar un programa, presione y mantenga presionado el botón **START/STOP** durante 3 segundos.

Temporizador (temporizador electrónico)

- Use el botón **SELECT** y los botones \oplus / \ominus para configurar el tiempo operativo. Seleccione un tiempo máximo de 90 minutos.
- El temporizador solamente se puede configurar en combinación con un ajuste de velocidad (SPEED). La opción de calentar se puede seleccionar de forma opcional.

Temperatura

- Use el botón **SELECT** y los botones \oplus / \ominus para configurar la temperatura. Seleccione una temperatura entre **30 °C** y **120 °C**.
- La función de calentamiento no se puede encender por separado, si no que solamente se puede activar en combinación con el temporizador y un ajuste de velocidad.

Ajustes de velocidad

- Utilice el botón **SPEED** y los botones \oplus / \ominus para seleccionar un ajuste de velocidad entre **1** y **9**.
- Cuando se esté ejecutando un programa de cocinado, puede seleccionar un ajuste de velocidad de **5** como máximo.
- Use el botón **SPEED** para manejar el dispositivo solo sin función de calentamiento y sin temporizador. El dispositivo detiene esta función automáticamente transcurridos **20** minutos. Pulsar el botón **START/STOP** una vez durante ese modo detendrá en vez de pausar el funcionamiento.
- Use el botón **TURBO** para aplicar brevemente el ajuste de mayor velocidad (**9**). Al hacerlo restaurará el ajuste de velocidad previamente utilizado. Durante el cocinado, el botón **TURBO** se bloquea y solamente se puede utilizar de nuevo cuando la zona de calentamiento del dispositivo se ha enfriado.

Programas automáticos

- Cuando se ha activado un programa automático (**AUTO** o **DOUGH**), las demás funciones quedan bloqueadas.
- Hay 3 programas automáticos que se pueden seleccionar usando el botón **AUTO**:



Sopa

Tiempo: 22 minutos, temperatura: 100 °C, ajuste de velocidad: 1 y 5
Tras haber iniciado el programa presionando el botón **START/STOP**, el programa comenzará a calentar. Después de 2, 3½ y 20½ minutos respectivamente, el programa se detendrá y emitirá varios sonidos. Puede añadir ingredientes adicionales abriendo la tapa y añadiendo a su gusto. Para continuar con el funcionamiento, presione respectivamente el botón **START/STOP**. Si no presiona el botón, el programa continuará funcionando durante aproximadamente 90 segundos. Tras su primera interrupción, el programa continuará funcionando a la velocidad 1. Independientemente del número de interrupciones, el programa seguirá funcionando con velocidad 5 durante los últimos 4½ minutos.



Mermelada

Tiempo: 20 minutos, temperatura: 100 °C, ajuste de velocidad: 6 y 1 en intervalos
Después de haber detenido el programa presionando el botón **START/STOP**, el programa comenzará a funcionar durante 3 minutos a velocidad 6 y solamente después comenzará a calentar. La pantalla mostrará la temperatura. Varias señales acústicas le advertirán que presione de nuevo el botón **START/STOP**. Si no presiona el botón, el programa continuará funcionando durante aproximadamente 90 segundos. Comenzará a funcionar en intervalos con un ajuste de velocidad 1.



Salsa

Tiempo: 26 minutos, temperatura: 120 °C y 100 °C, ajuste de velocidad: 1 en intervalos
Tras haber iniciado el programa presionando el botón **START/STOP**, el programa comenzará a calentar. Después de 2, 3½ y 16 minutos respectivamente, el programa se detendrá y emitirá varios sonidos. Puede añadir ingredientes adicionales abriendo la tapa y añadiendo a su gusto. Para continuar con el programa, presione una vez el botón **START/STOP**.

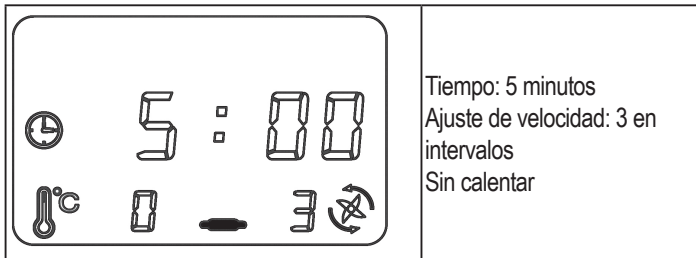
STOP respectivamente. Si no presiona el botón, el programa continuará funcionando durante aproximadamente 90 segundos. Comenzará a funcionar en intervalos con un ajuste de velocidad 1.

¡ NOTA:

El programa automático no es válido para preparar salsas hechas a partir de roux. Utilice la función de cocinar para preparar esas salsas.

Amasar

Use los botones **DOUGH** y **START/STOP** para iniciar un programa predeterminado de amasado.



△ ATENCIÓN:

El programa es adecuado para levadura pesada y masa de pan con un máximo de 500 g de masa. (proporción mezcla de harina : agua = 5:3 o 5:2).

¡ NOTA:

- Si acaba de utilizar la función de cocinado del dispositivo, espere hasta que se haya enfriado dicha zona.
- La batidora debe estar fría y seca.

¡ NOTA:

- No eche todos los instrumentos en la batidora al mismo tiempo. Comience el proceso de amasado con harina, azúcar y huevos solamente.
- Añada líquidos lentamente mientras amasa. Hágalo echando los ingredientes por la apertura de la tapa. Introduzca la tapa de medición con su apertura hacia abajo.

Agitar, batir, picar, mezclar, hacer puré, etc.

- Cuando procese alimentos delicados que no quiera hacer puré, acople el **protector de la cuchilla** primero al bloque de cuchilla.
- Cuando use el agitador, instale siempre en primer lugar el **agitador con el protector de la cuchilla** en la batidora antes de llenar con el resto de ingredientes.
- Corte las piezas de alimentos grandes **en cachos pequeños** antes de triturarlos.
- Cuando bata **claras de huevo**, asegúrese de que la batidora y la cuchilla estén secas y completamente libres de grasa. Las claras de huevo deben estar a temperatura ambiente.
- La espuma ocupa mucho volumen. Reduzca la cantidad cuando mezcle líquidos que hagan mucha espuma.

△ ATENCIÓN: Funcionamiento con tiempos cortos

Use el botón **TURBO** o un ajuste de velocidad **9** para ingredientes secos, con un máximo de 1 minuto solamente. De lo contrario, hay riesgo de sobrecalentamiento.

¡ NOTA:

Nunca guarde los zumos de cítricos en recipientes de metal. El ácido de los zumos daña la superficie de metal, generando iones de metal que afectan al sabor del zumo.

Tabla de aplicaciones correspondientes a los botones de SPEED o TURBO

La información proporcionada sirve como referencia solamente. Observe el funcionamiento en la batidora mirando por la apertura de la tapa. Si lo desea, puede detener el funcionamiento en cualquier momento.

Función	Alimento	Cantidad	Accesorio	Tiempo operativo máximo	Ajuste de velocidad
Mezclar	Cualquier alimento	Máx. 2 litros (ingredientes sólidos totales ≤ 700g)	Protector de cuchilla	20 minutos	1 - 3
Moler	Mezcla esponjosa (masa de repostería o pasteles)	Máx. 1700 g (ingredientes sólidos totales ≤ 700g)	Agitador con protector de cuchilla	5 minutos	3
	Mousse, puddings, postres, aliños	Máx. 600 ml	Agitador con protector de cuchilla	3 minutos	3
Batir	Claros de huevo	Mín. 3 claras de huevo Máx. 10 claras de huevo	Agitador con protector de cuchilla	2 - 7 minutos	3 - 4
	Crema	Mín. 200 ml Máx. 600 ml	Agitador con protector de cuchilla	2 minutos - 4 minutos	3
Amasar	Masa pesada (por ejemplo, masa de harina, pan)	Masa: Máx. 500 g Harina: Máx. 300 g (proporción recomendada de harina / agua: 5:3 o 5:2)	Cuchilla	5 minutos	3
Triturar	Cubos de hielo	300 g	Cuchilla	25 - 30 segundos	TURBO en intervalos cortos
Rallar	Zanahorias	700 g	Cuchilla	25 segundos	6
	Lechuga	400 g		20 - 30 segundos	3
	Manzanas	600 g		15 segundos	4
	Chocolate de cocinar (frío)	200 g		7 - 10 segundos	8
Cortar	Hierbas	20 g	Cuchilla	15 - 20 segundos	9
	Cebollas	150 g		20 segundos	6
	Almendras / nueces	200 g		15 segundos	6 / TURBO
	Carne (ligeramente congelada y sin huesos)	200 g		8 - 10 segundos	8

Función	Alimento	Cantidad	Accesorio	Tiempo operativo máximo	Ajuste de velocidad
Raspar	Patatas	Máx. 1 kg	Cuchilla	40 segundos	6
	Rollos	3 piezas		30 segundos	8 / TURBO
	Queso semi-curado	200 g		40 segundos	6
	Parmesano	100 g		35 segundos	9
Moler	Café	250 g	Cuchilla	1 minuto	9
	Almendras / nueces	200 g		20 segundos	8
	Granos	250 g		1 minuto	9
	Pimienta	Mín. 20 g		1 minuto	8
Pulverizar	Azúcar	200 g	Cuchilla	40 segundos	9
	Especias	20 g		1 minuto	9
Hacer puré	Cualquier alimento	Mín. 200 g	Cuchilla	1 minuto	5 - 9
Emulsionar	Mayonesa	300 g	Cuchilla	5 minutos	6
Mezclar	Batido de leche	500 g frutas + 1 litro de leche	Cuchilla	50 - 60 segundos	9

Cocinar

Guía rápida de inicio

Si no desea utilizar ninguno de los programas automáticos, el siguiente resumen le mostrará cómo conseguir los resultados deseados con tan solo unos pasos:

- Si es necesario, acople el protector de la cuchilla y el agitador al bloque de cuchilla en la batidora.
- Llene la batidora con los ingredientes.
- Cierre la batidora con la tapa.
- Cierre la tapa con la taza de medición.
- Acople la batidora al dispositivo.
- Enchufe el conector en la fuente de alimentación.
- Encienda el dispositivo utilizando el interruptor en la parte posterior del dispositivo.
- Use el botón **SELECT** para configurar los parámetros necesarios para su receta:
Pulse 1x: Ajuste los minutos usando los botones ⊕ / ⊖.
Pulse 2x: Ajuste los segundos usando los botones ⊕ / ⊖.
Pulse 3x: Ajuste la temperatura usando los botones ⊕ / ⊖.
- Use el botón **SPEED** para seleccionar un ajuste de velocidad.
- Pulse el botón **START/STOP**.

ⓘ NOTA:

Consulte el capítulo "Instrucciones de uso" para obtener información detallada sobre el temporizador, la temperatura y los ajustes de velocidad.

Cocinar con la batidora

Puede cocinar con la batidora alimentos que no deban ser picados, por ejemplo, salsas, sopas, batidos, mermelada.

Tabla con tiempos de cocinado

Los tiempos proporcionados sirven como referencia solamente. Los tiempos variarán dependiendo de la cantidad, tamaño y consistencia de los alimentos.

Alimento	Peso o cantidad en trozos	Tiempo aproximado (minutos)
Vegetales		
Alcachofa, entera	4 piezas enteras	30-32
Espárragos, puntas	500 g	12-14
Judías		
- verdes/en vaina	250 g	12-14
- cortadas o enteras	500 g	20-22
- judía gruesa	500 g, abierta	12-13
Remolacha	500 g, cortada	25-28
Brécol, flor	500 g	20-22
Coles de bruselas	500 g	24-26

Cocinar a vapor con el recipiente para vapor

Si desea cocinar al vapor alimentos como vapor, vegetales, o frutas, use el recipiente para vapor.

- Llene el recipiente con ½ a 1 litro de agua.

⚠ ATENCIÓN:

¡Medio litro de agua se evaporará transcurridos aproximadamente 30 minutos!

- Ajuste el tiempo de cocinado a vapor. Consulte la tabla proporcionada y añada 10 minutos aproximadamente. Este es el tiempo que tarda en hervir el agua y generar vapor.
- Seleccione una temperatura de 110 °C.
- Seleccione un ajuste de velocidad 1.
- Pulse el botón **START/STOP** para comenzar.

Cocinar con el accesorio de vapor

Si desea cocinar diferentes alimentos al vapor simultáneamente, utilice el accesorio de vapor.

- Engrase ligeramente el recipiente y el accesorio para evitar que los alimentos se peguen.
- Corte en piezas del mismo tamaño para que se cocinen igualmente.
- Coloque los alimentos que tarden más en el recipiente inferior. Coloque los alimentos que tarden menos en el recipiente superior.
- Añada especias o hierbas en el agua para añadir más sabor. No use agentes espesantes para salsas al cocinar al vapor. Esto afectaría al proceso de cocinado.
- Siga los pasos 1 a 5 indicados arriba.

Alimento	Peso o cantidad en trozos	Tiempo aproximado (minutos)
Col blanca	500 g, cortada	16-18
Apio	250 g, cortada	14-16
Zanahorias	500 g, cortada	18-20
Coliflor, entera	500 g	20-22
Maíz en mazorca	3-5 mazorcas	14-16
Berenjena	500 g	16-18
Champiñones, enteros	500 g	10-12
Cebollas	250 g, cortada fina	12-14
Pimiento, entero	Mediano, hasta 4	12-13
Patatas (aprox.)	500 g	30-32
Nabo	1 mediano, a dados	28-30
Espinacas	250 g	14-16
Calabaza	500 g	16-18
Remolacha de azúcar	500 g, cortada	20-22
Frutas		
Manzanas	500 g, troceada	10-15
Peras	500 g, troceada	10-15
Pescado		
Filete de salmón	500 g	12-15
Trucha	2 piezas	15
Sardinias enteras	500 g	20
Carne		
Filetes de carne roja	500 g	30
Albóndigas	500 g	25
Pechugas	250 g	20-25
Salchichas	5 piezas	10-15

Detener el funcionamiento

1. Apague el dispositivo utilizando el interruptor en la parte posterior del dispositivo.
2. Desenchufe el conector en la fuente de alimentación.
3. Sujete la batidora por su asa y gire en dirección de las agujas del reloj para quitarla.
4. Desbloquee la tapa o el accesorio de vapor usando el botón en el asa.
5. Use la espátula para eliminar la comida procesada de la batidora o del accesorio de vapor.
6. Limpie las piezas utilizadas tal y como se describe en la sección "Limpieza"

Recetas

Consulte nuestro librero de recetas. Puede descargar una nueva versión en Inglés en nuestro sitio web: www.sli24.de.

Puede encontrar más recetas en línea (ej. www.rezeptwelt.de, www.chefkoch.de, www.kochbar.de).

¡Hay muchas recetas e instrucciones de cocina disponibles! Cuando utilice recetas de Internet, tenga en cuenta que puede haber diferencias debido a las discrepancias técnicas de su MKM 1074.

Limpieza

⚠ AVISO:

- ¡Retire siempre el enchufe de la corriente antes de limpiar el aparato!
- Deje que el dispositivo se enfríe después de cocinar. **¡Hay riesgo de sufrir quemaduras en la zona de calentamiento!**
- Para la limpieza, en ningún caso sumergir el aparato en agua. Podría causar un electrochoque o un incendio.
- Las cuchillas del bloque de cuchilla están muy afiladas. **¡Existe el riesgo de lesión!**

⚠ ATENCIÓN:

- No utilice un cepillo de alambre u objetos abrasivos.
- No utilice detergentes agresivos o abrasivos.
- Las piezas individuales no se pueden lavar en lavavajillas. Podría deformarse o dañarse el color debido al calor y los agentes de limpieza agresivos.

📌 NOTA: Prelimpieza

Llene la batidora hasta la mitad con agua y presione el botón TURBO durante 10 minutos aproximadamente. A continuación derrame el líquido.

- Para la limpieza a fondo retire el recipiente batidor.
- Limpie todas las piezas después de usar la unidad.

Carcasa

Para la limpieza exterior del aparato utilice solamente un paño humedecido de forma moderada. Seque con un paño limpio y seco.

Accesorios

📌 NOTA:

La decoloración causada por la comida (zanahorias, curry) se puede eliminar con un paño y aceite de cocinar.

- **Todas las piezas** que entran en contacto con los alimentos se pueden limpiar con agua y jabón.
- Quite con cuidado el bloque de cuchillas de la batidora como se describe en el capítulo “Bloque de cuchillas” (Fig. 5). Limpie solamente con agua corriente. Use un cepillo en caso necesario. Vuelva a colocar la batidora una vez limpia y seca.
- Use un limpiador especial para acero inoxidable para limpiar las manchas.
- Quite las arandelas de la tapa y el accesorio de vapor para limpiar con facilidad. Asegúrese de colocar las arandelas de sellado correctamente como se describe en el capítulo “Arandelas de sellado de la tapa y recipiente de vapor (Fig. 3)” después de limpiar y secar.

Almacenamiento

- Limpie el dispositivo siguiendo las instrucciones indicadas. Deje que los accesorios se sequen en su totalidad.
- **No** bloquee la batidora con la taza de medición para dejar que ventile correctamente.
- Le recomendamos guardar el dispositivo en su embalaje original cuando no lo utilice durante un periodo de tiempo prolongado.
- Guarde el dispositivo lejos del alcance de los niños en una zona bien ventilada y seca.

Resolución de problemas

El dispositivo no funciona

Possible causa:

No hay alimentación:

Solución:

- Compruebe la posición del interruptor en la parte posterior del dispositivo.
- Compruebe las conexiones de la fuente de alimentación.
- Compruebe los fusibles de su hogar.

Possible causa:

El dispositivo está equipado con **interruptores de seguridad**.

Estos evitan que el motor arranque accidentalmente.

Solución:

- Compruebe la correcta instalación de
 - la batidora,
 - la tapa o
 - el accesorio de vapor

Possible causa:

El dispositivo está defectuoso.

Solución:

- Póngase en contacto con un agente de servicio o un experto.

El dispositivo se apaga durante el funcionamiento y emite una señal acústica.


Possible causa:

Por motivos de seguridad, el funcionamiento está limitado a 20 minutos cuando no se configura un temporizador (botón SPEED solamente).

Solución:

- Encienda de nuevo el dispositivo.
- Configure el temporizador.

Possible causa:

La batidora está sobrecargada. Se enciende la lámpara indicadora situada al lado del icono .

Solución:

- Reduzca la cantidad de alimentos en la batidora.
- Encienda de nuevo el dispositivo.

El botón TURBO se bloquea o el dispositivo funciona con una velocidad máxima de 5.

Possible causa:

Ha seleccionado un programa de cocinado. Esto solamente permite una velocidad máxima de 5.

O:

Después de un programa de cocinado, el área de calentamiento sigue estando caliente.

Solución:

Espere a que el área de calentamiento se haya enfriado. Puede acelerar el proceso de refrigeración poniendo la batidora llena de agua fría en el dispositivo.

El proceso de cocinado se detiene intermitentemente

Possible causa:

Por motivos de seguridad, el dispositivo está equipado con un termostato. El termostato regula el proceso de calentamiento para evitar el sobrecalentamiento. ¡No es un mal funcionamiento!

Datos técnicos

Modelo:PC-MKM 1074
 Suministro de tensión: 220-240 V~, 50/60 Hz
 Potencia del motor:600 W
 Potencia de calefacción: 1300 W
 Clase de protección: I
 Capacidad: máx. 2,0 l
 Peso neto (base con batidora): aprox. 6,0 kg

El derecho de realizar modificaciones técnicas y de diseño en el curso del desarrollo continuo del producto está reservado.

Este aparato se ha examinado según las normativas actuales y vigentes de la Comunidad Europea, como p.ej. compatibilidad electromagnética y directiva de baja tensión y se ha construido según las más nuevas especificaciones en razón de la seguridad.



Eliminación

Significado del símbolo “Cubo de basura”

Proteja nuestro medio ambiente, aparatos eléctricos no forman parte de la basura doméstica.

Haga uso de los centros de recogida previstos para la eliminación de aparatos eléctricos y entregue allí sus aparatos eléctricos que no vaya a utilizar más.

Ayudará en evitar las potenciales consecuencias, a causa de una errónea eliminación de desechos, para el medio ambiente y la salud humana.

Con ello, contribuirá a la recuperación, al reciclado y a otras formas de reutilización de los aparatos viejos eléctricos y electrónicos.

La información cómo se debe eliminar los aparatos, se obtiene en su ayuntamiento o su administración municipal.

Instruções gerais de segurança

Obrigado por escolher o nosso produto. Esperamos que goste de utilizar o aparelho.

Símbolos nestas Instruções de uso

Indicações importantes para a sua segurança estão marcadas de forma especial. Preste incondicionalmente atenção a estas indicações, para evitar acidentes e estragos no aparelho:

AVISO:

Chama a atenção para perigos existentes para a sua saúde e para possíveis riscos de ferimento.

ATENÇÃO:

Chama a atenção para possíveis perigos existentes para o aparelho ou para outros objetos.

INDICAÇÃO:

Realça sugestões e informações para si.

Temperatura.....	39
Posições de velocidade	39
Programas automáticos	39
Misturar, bater, cortar, misturar, fazer em puré, etc.....	40
Tabela com aplicações para os botões SPEED ou TURBO.....	40
Cozinhar	41
Guia de início rápido.....	41
Cozinhar com o copo de mistura.....	41
Cozer com o cesto	41
Cozinhar com a bandeja de vapor	41
Tabela com tempos de cozedura	41
Para o funcionamento	42
Receitas	42
Limpeza	42
Estrutura.....	42
Acessórios	42
Armazenamento	43
Resolução de problemas	43
Dados técnicos.....	43
Eliminação.....	43

Índice

Notas gerais	35
Instruções de segurança especiais para o aparelho.....	35
Desempacotar o aparelho.....	37
Conteúdos da embalagem.....	37
Familiarize-se com o seu robot de cozinha MKM 1074.....	37
Utilizações possíveis	37
Lâmina de corte.....	37
As borrachas vedantes da tampa e da bandeja de vapor	37
Tampa do copo de mistura	37
Copo de mistura	37
Copo medidor.....	37
Cesto.....	38
Espátula	38
Misturadora com proteção da lâmina de corte	38
Bandeja de vapor	38
Instruções de utilização	38
Posicionamento correto do aparelho.....	38
Cabo elétrico.....	38
Ligação elétrica.....	38
Ligar/desligar o aparelho.....	38
Visor	39
Painel de funcionamento	39
Funcionamento do aparelho.....	39
Temporizador	39

Notas gerais

Leia cuidadosamente as instruções de funcionamento antes de utilizar o seu aparelho e guarde as instruções, incluindo a garantia, o comprovativo de compra e, se possível, a caixa com todos os artigos de empacotar internos. Se transmitir este aparelho a outra pessoa, transmita também as instruções de funcionamento.

- O aparelho está concebido exclusivamente para uso privado e para a finalidade a que se destina. Este aparelho não está adequado a uso comercial.
- Não utilize no exterior. Mantenha afastado de fontes de calor, luz solar direta, humidade (não mergulhe em nenhum líquido) e extremidades afiadas. Não utilize o aparelho com as mãos molhadas. Se o aparelho estiver húmido ou molhado, desligue imediatamente da corrente.
- O aparelho e o cabo elétrico devem ser verificados regularmente para verificar se existem sinais de danos. Se encontrar danos no aparelho, não deve utilizar o mesmo.
- Utilize apenas peças de substituição originais.
- Para garantir a segurança das crianças, guarde todas as embalagens (sacos de plástico, caixas, poliestireno, etc.) fora do seu alcance.

AVISO!

Não deixe que crianças pequenas brinquem com plásticos, devido a perigo de sufocação!

Instruções de segurança especiais para o aparelho

Irá encontrar os seguintes símbolos de aviso e de informação no produto:



AVISO: Superfície quente!

Risco de queimadura!

A temperatura das superfícies acessíveis pode ser muito elevada durante e após a utilização do aparelho.

- Segure o copo de mistura apenas pela pega.
- Segure a bandeja de vapor apenas pelas pegadas laterais.
- Quando processa alimentos cozinhados a vapor, nunca segure no copo medidor.
- Utilize pegadas de cozinha ou um pano quando for abrir a tampa ou a bandeja de vapor.
- Não se coloque perto da área de aquecimento do aparelho!



AVISO:
Risco de escaldões!

- O vapor quente sai pela abertura na tampa.
- Nunca utilize a bandeja de vapor sem a tampa.
- Quando cozinha a vapor, tenha em atenção ao vapor que sai pelas laterais e pelo topo da bandeja de vapor.
- Utilize apenas o aparelho com as borrachas vedantes limpas e devidamente colocadas na tampa e na bandeja de vapor.
- Certifique-se de que as aberturas na tampa do copo de mistura e as aberturas para ventilação do vapor da bandeja de vapor não estão bloqueadas. Caso contrário, o vapor pode sair de uma forma descontrolada.

⚠ AVISO: Risco de queimadura!

Evite que os ingredientes quentes derramem do copo de mistura:

- Não exceda a quantidade máxima do copo de mistura: 2 litros. Observe o indicador de nível no copo de mistura.
- Utilize sempre o copo medidor incluído para fechar a abertura na tampa do copo de mistura. Não tape o aparelho com toalhas nem objetos semelhantes.
- Selecione apenas as definições de velocidade baixas (**1** ou **2**) quando utiliza a definição de temperatura máxima.
- **Nunca** aumente a definição de velocidade de forma repentina (com o botão TURBO) quando processa ingredientes quentes (com temperatura superior a 60 °C)!

⚠ AVISO:

- Risco de cortes! As lâminas do copo de mistura são afiadas! Tenha extremo cuidado quando remove/instala a lâmina de corte e durante a limpeza.
 - Antes de substituir os acessórios ou peças adicionais que se movem durante o funcionamento, o aparelho deve estar desligado no interruptor e da corrente elétrica.
 - Certifique-se de que durante o funcionamento do aparelho, não estão objetos como colheres ou a espátula para massa dentro do copo de mistura.
 - Utilize apenas a espátula fornecida para misturar dentro no copo de mistura. Quando utiliza a espátula, a tampa deve estar a tapar o copo de mistura.
 - Não meta as mãos pela abertura na tampa!
 - Abra a tampa do copo de mistura apenas depois de o aparelho ter parado por completo.
 - Não force a abertura da tampa.
 - Não danifique nenhum dos interruptores de segurança.
 - Desligue sempre o aparelho da corrente elétrica se for deixado sem supervisão e antes de montar, desmontar ou limpar.
 - Não tente reparar você mesmo o aparelho. Contacte um técnico qualificado. De modo a evitar ferimentos, um cabo elétrico danificado deve ser substituído por um cabo equivalente pelo fabricante ou serviço ao cliente ou por outro técnico especialista qualificado.
 - Este aparelho não deve ser utilizado por crianças.
 - Mantenha o aparelho e o cabo elétrico afastado do alcance de crianças.
 - **As crianças** não devem brincar com o aparelho.
 - Os aparelhos podem ser utilizados por pessoas com capacidades físicas, sensoriais ou mentais reduzidas ou com falta de experiência e conhecimento, desde que tenha supervisão ou recebam instruções em relação ao **uso do aparelho** de um modo seguro e entendam os perigos envolvidos.
 - Este aparelho não deve ser mergulhado em água para ser limpo. Siga as instruções indicadas no capítulo “Limpeza”.
- Não utilize o aparelho se o copo de mistura estiver vazio.
 - Utilize o aparelho apenas para processar alimentos. O aparelho destina-se a um uso doméstico e aplicações semelhantes. Desde que todas as instruções dadas e instruções de funcionamento sejam seguidas, o aparelho pode ser utilizado:
 - em copas de lojas, escritórios e de outros ambientes comerciais;
 - em quintas.

Este aparelho **não** se destina a ser utilizado:

- por hóspedes em hotéis, motéis, e outros ambientes residenciais;
- em ambientes de cama e pequeno-almoço.

Não nos responsabilizamos por quaisquer danos resultantes do uso não destinado ou de funcionamento inadequado do aparelho!

Desempacotar o aparelho

⚠ AVISO: Risco de ferimentos!

As lâminas da lâmina de corte estão muito afiadas!

1. Remova o aparelho da sua embalagem.
2. Remova todos os materiais de embalagem, como películas, materiais de enchimento, suportes do cabo e cartão de embalagem.
3. Verifique se estão presentes todos os acessórios indicados.
4. Verifique se o aparelho sofreu danos de transporte de modo a evitar situações de perigo.

ℹ INDICAÇÃO:

Ainda pode haver poeira ou restos de produção no aparelho. Recomendamos que limpe o aparelho, conforme descrito em "Limpeza".

Conteúdos da embalagem

Consulte também as páginas 3 e 4.

- 1 Base
- 1 Copo medidor (fecha a abertura na tampa) (Fig. 1)
- 1 Tampa com borracha vedante (Fig. 2 + 3)
- 1 Cesto (Fig. 4)
- 1 Lâmina de corte com borracha vedante (Fig. 5)
- 1 Anilha borboleta com borracha vedante (Fig. 5)
- 1 Copo de mistura (Fig. 6)
- 1 Misturador (Fig. 7)
- 1 Proteção da lâmina (Fig. 8)
- 1 Espátula (Fig. 9)
- 1 Bandeja de vapor que consiste no recipiente para cozinhar a vapor e borracha vedante (Fig. 3), inserção e tampa (Fig. 10)

Familiarize-se com o seu robot de cozinha MKM 1074

Utilizações possíveis

Este aparelho combina 10 aparelhos de cozinha diferentes.

Pode utilizar para

- Cortar (cortar, ralar, picar, etc.)
- Bater
- Misturar
- Fazer em puré
- Misturar
- Agitar
- Amassar
- Aquecer
- Cozinhar
- Cozinhar a vapor.

Lâmina de corte (Fig. 5)

⚠ AVISO: Risco de ferimentos!

As lâminas são muito afiadas! Fixe o bloco da lâmina de corte apenas com o parafuso hexagonal.

A lâmina de corte fixa pelo fundo do copo de mistura através de uma anilha borboleta.

1. Para remover a lâmina de corte, retire o copo de mistura do aparelho.
2. Segure o parafuso hexagonal da lâmina com uma mão (Fig. A).
3. Com a outra mão, desaperte a anilha borboleta, girando para a esquerda (Fig. B).

4. Retire cuidadosamente a lâmina de corte do copo de mistura.
5. Para voltar a colocar a lâmina de corte, siga os passos de remoção na ordem inversa.

⚠ ATENÇÃO:

Certifique-se de que a borracha vedante da lâmina de corte e a borracha vedante da anilha borboleta estão devidamente instaladas. Se faltar alguma das borrachas vedantes, o copo de mistura irá verter. Os ingredientes que verterem podem danificar o aparelho.

As borrachas vedantes da tampa e da bandeja de vapor (Fig. 3)

As borrachas vedantes impedem que o vapor ou os ingredientes saiam entre a tampa e o copo de mistura durante o funcionamento.

- Nunca utilize o aparelho sem as borrachas vedantes da tampa ou da bandeja de vapor inseridas!
- Verifique frequentemente as borrachas vedantes para ver se existem danos.
- As borrachas vedantes devem ser limpas e devidamente colocadas com as indicações "FACE UP ↑ ESTA CARAA LA TAPA ↑" visíveis.



Tampa do copo de mistura (Fig. 2)

ℹ INDICAÇÃO:

- Por motivos de segurança, o aparelho só funciona se a tampa estiver devidamente colocada e trancada.
- Feche e abra a tampa apenas quando o copo de mistura **não** estiver bloqueado com o aparelho. Não force a abertura da tampa!
- Pode usar a abertura na tampa para inserir ingredientes durante o funcionamento, sem ter de retirar a tampa.

1. Para colocar a tampa, segure de modo a que a indicação ▼ na tampa fique alinhada com a pega.
2. Primeiro, coloque as ranhuras da tampa na borda do copo de mistura (Fig. E).
3. Baixe a tampa na direção da pega e pressione até fixar na posição com um clique (Fig. F).
4. Para abrir a tampa, prima o botão (Fig. F/a) na tampa.

Copo de mistura (Fig. 6)

1. Antes de fixar o copo de mistura ao aparelho, verifique a correta posição da lâmina de corte e da tampa para garantir o funcionamento seguro do aparelho.
2. Observe as indicações no aparelho e no copo de mistura. Insira o copo de mistura no aparelho, garantindo que a indicação ▼ fica alinhada com a indicação .
3. Fixe o copo de mistura ao girar para a esquerda. A indicação ▼ deve ficar exatamente alinhada com a indicação  (Fig. G).

ℹ INDICAÇÃO:

O indicador de nível no interior do copo de mistura ajuda-o a não exceder a quantidade máxima.

Copo medidor (Fig. 1)

Este acessório tem várias funções:

- Pode utilizar o copo medidor para medir ingredientes. Observar o indicador de nível.

- Quando coloca o copo medidor na tampa, com a abertura virada para cima, **bloqueia a abertura da tampa**, impedindo que os ingredientes derramem do copo de mistura, evitando ao mesmo tempo perda de calor durante o processo de cozinhar.
- Se pretender adicionar lentamente líquidos durante o funcionamento (por ex. quando mistura), insira o copo medidor com a abertura virada para baixo, sendo desnecessário remover o copo medidor. Verta os líquidos na tampa. Então, irão lentamente verter para o copo de mistura. Tenha em atenção: O copo medidor tem duas posições de altura diferentes.

Cesto (Fig. 4)

- Utilize o cesto para cozinhar, por exemplo, acompanhamentos que não precisem ser triturados.
- Também pode servir de coador, por exemplo para separar líquidos de frutas feitas em puré. Utilize a espátula para segurar o cesto quando verte os líquidos (Fig. C).
- Para remover o cesto do copo de mistura, utilize também a espátula (Fig. D).

Espátula (Fig. 9)

Este acessório foi concebido especificamente para este aparelho.

- Misture apenas os ingredientes no copo de mistura com a tampa fechada e com esta espátula! Oriente a espátula através da abertura na tampa. O disco de segurança impede que a espátula entre em contacto com as lâminas.
- Utilize esta espátula para raspar ingredientes do copo de mistura depois de utilizar.
- Utilize o gancho da espátula para remover o cesto do copo de mistura (Fig. D).
- Utilize a espátula para segurar o cesto quando verte os líquidos do copo de mistura (Fig. C).

Misturador com proteção da lâmina de corte (Fig. 7 + 8)

- Cubra a lâmina de corte com a proteção da lâmina quando mistura ingredientes em vez de os cortar.
- Utilize o misturador para obter melhores resultados quando prepara comidas mais cremosas e pudins ou quando bate natas e claras em castelo.

⚠ ATENÇÃO:

- **Não** utilize o misturador para massas e fazer sopa!
- Quando amassa massa, **não** utilize nem o misturador nem a proteção da lâmina de corte.

ℹ INDICAÇÃO:

O misturador só pode ser fixo se tiver colocado a proteção da lâmina de corte.

⚠ AVISO: Risco de ferimentos!

As lâminas são muito afiadas! Quando insere a proteção da lâmina em separado, não toque nas lâminas de corte!

Recomendamos que fixe primeiro a proteção da lâmina ao misturador antes de colocar ambas as peças juntas na lâmina de corte, no copo de mistura.

1. Insira a proteção da lâmina no misturador.
2. Bloqueie a proteção da lâmina ao girar um quarto de volta.
3. Pressione o conjunto em cima da lâmina de corte no copo de mistura e gire para a direita para fixar. De modo à lâmina de corte não girar ao mesmo tempo, segure a roda de movimento, situada por baixo do copo de mistura com uma mão. A proteção da lâmina deve ficar bloqueada na posição e cobrir de forma exata todas as quatro lâminas.
4. Para remover a misturadora, puxe da lâmina de corte.

⚠ ATENÇÃO:

- Quando utiliza a proteção da lâmina e a misturadora, a velocidade máxima permitida é a posição 3!
- Não utilize a espátula quando utiliza a misturadora.

Bandeja de vapor (Fig. 10)

A bandeja de vapor é constituída por quatro peças:

- Recipiente para cozinhar a vapor
- Borracha vedante
- Inserção
- Tampa

ℹ INDICAÇÃO:

- Por motivos de segurança, o aparelho só funciona se a bandeja de vapor tiver sido devidamente colocada e trancada.
- Feche e abra a bandeja de vapor apenas se o copo de mistura não estiver bloqueado com o aparelho.
- **Nunca** utilize a bandeja de vapor sem a tampa!
- Utilize a bandeja de vapor apenas para este aparelho. Não é adequado para usar no microondas, fornos ou aparelhos semelhantes.
- Certifique-se de que a borracha vedante está devidamente inserida na bandeja de vapor. Consulte o capítulo "Borrachas vedantes da tampa e da bandeja de vapor".
- Fixe a bandeja de vapor ao copo de mistura na mesma forma que a tampa.

Instruções de utilização

Posicionamento correto do aparelho

- Coloque o aparelho numa superfície anti-derrapante, plana e estável.
- Certifique-se de que não instala o cabo elétrico e o aparelho em superfícies quentes ou perto de fontes de calor.
- Devido ao vapor que sai durante o funcionamento, não coloque o aparelho debaixo de armários de parede.
- Mantenha as ranhuras de ventilação na parte traseira do aparelho sempre libertas.

⚠ ATENÇÃO:

O aparelho pode mover-se quando bate massa mais pesada. Por esse motivo, deixe espaço suficiente para as extremidades da superfície de trabalho quando instala o aparelho.

Cabo elétrico

Na parte traseira do aparelho encontra um suporte para o cabo. Desenrole o cabo conforme necessário.

Ligação elétrica

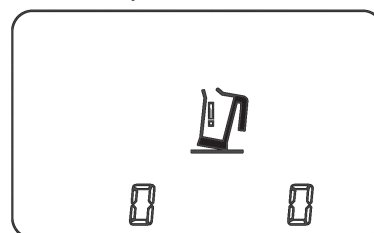
1. Verifique se a rede elétrica local corresponde à tensão do aparelho. Consulte a etiqueta informativa para verificar.
2. Ligue a ficha elétrica a uma tomada devidamente ligada a terra.

Ligar/desligar o aparelho

O interruptor ligar/desligar situa-se na parte traseira do aparelho (Fig. H).

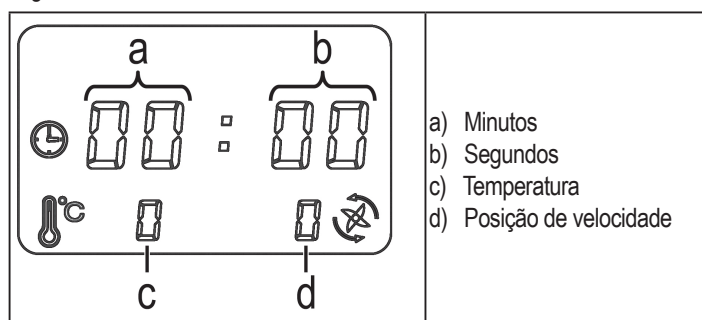
- Coloque na posição "Ligar": —
- Coloque na posição "Desligar": ○

Quando ligado à corrente elétrica e ligado no interruptor, o aparelho fica em modo standby. O visor indica o estado de funcionamento:






Visor

Quando o copo de mistura, incluindo a tampa bloqueada ou a bandeja de vapor foram devidamente instalados no aparelho, o visor irá mostrar o seguinte ecrã de início:



Painel de funcionamento


Os botões possuem as seguintes funções:

AUTO	3 programas automáticos diferentes:   
SELECT	Selecionar. Definir o tempo em minutos e segundos ou a temperatura
SPEED	Posições de velocidade 1 - 9
DOUGH	Programa de amassar: 5 minutos, posição de velocidade 3
−	Reduzir tempo, temperatura ou posições de velocidade
+	Aumentar tempo, temperatura ou posições de velocidade
TURBO	Posição de velocidade máxima (9), desde que mantenha o botão premido
START/STOP	Iniciar, pausar ou parar um programa.

A luz indicadora perto do ícone  acende-se no caso de sobrecarga. O aparelho irá então parar automaticamente e emitir um som de aviso.

⇒ Reduza a quantidade de ingredientes no copo de mistura e reinicie o programa.

Funcionamento do aparelho

- O aparelho está equipado com interruptores de segurança. O aparelho só pode ser utilizado com
 - a lâmina de corte instalada e
 - o copo de mistura instalado e a tampa bloqueada ou
 - o copo de mistura instalado e a bandeja de vapor bloqueada.
- Assim que premir um botão de função, a ventoinha liga-se. A ventoinha continua a refrigerar o aparelho durante cerca de 5 minutos depois de um programa ter terminado.
- Pode selecionar ou modificar os parâmetros, como temporizador, temperatura e velocidade enquanto um programa definido manualmente está a funcionar.
- Quando o aparelho está a aquecer, o visor irá mostrar o ícone .
- Pause um programa em funcionamento ao premir uma vez o botão **START/STOP**. Destrancar o copo de mistura terá o mesmo efeito. Todos os parâmetros do programa são mantidos.
- O aparelho irá desligar-se automaticamente depois de um programa ter terminado. Irá ouvir 10 sons de sinal.
- Para cancelar um programa, mantenha premido o botão **START/STOP** durante 3 segundos.

Temporizador (temporizador eletrónico)

- Utilize o botão **SELECT** e os botões **+** / **−** para definir o tempo de funcionamento. Selecione no máximo 90 minutos.
- O temporizador só pode ser definido juntamente com uma posição de velocidade (**SPEED**). A opção de aquecimento pode ser selecionada como opção.

Temperatura

- Utilize o botão **SELECT** e os botões **+** / **−** para definir a temperatura. Selecione uma temperatura entre **30 °C** e **120 °C**.
- A função de aquecimento não pode ser ligada em separado, mas só pode ser ativada em combinação com o temporizador e uma posição de velocidade.

Posições de velocidade

- Utilize o botão **SPEED** e os botões **+** / **−** para selecionar uma posição de velocidade entre **1** e **9**.
- Quando um programa de processamento está a funcionar, pode selecionar no máximo a posição de velocidade **5**.
- Utilize o botão **SPEED** para operar o aparelho sem função de aquecimento e temporizador. O aparelho para automaticamente esta função após **20** minutos. Ao premir uma vez o botão **START/STOP** durante esse modo, para o funcionamento em vez de pausar.
- Utilize o botão **TURBO** para aplicar por breves instantes a posição de velocidade máxima (**9**). Ao fazer isto redefine a posição de velocidade utilizada anteriormente. Durante o processo de cozinhar, o botão **TURBO** está bloqueado e só pode ser utilizado de novo depois de a área de aquecimento do aparelho ter arrefecido.

Programas automáticos

- Quando um programa automático (**AUTO** ou **DOUGH**) foi ativado, os outros botões de funções ficam bloqueados.
- Existem 3 programas automáticos que podem ser selecionados ao utilizar o botão **AUTO**:



Sopa

Tempo: 22 minutos, temperatura: 100 °C, posição de velocidade: 1 e 5
Depois de ter iniciado o programa ao premir o botão **START/STOP**, o programa começa a aquecer. Depois de 1, 3½ e 20½ minutos respetivamente, o programa irá parar e emitir vários avisos sonoros. Pode adicionar mais ingredientes através da tampa conforme pretender. Para continuar o funcionamento, prima uma vez o botão **START/STOP** respetivamente. Se não premir o botão, o programa irá continuar o processo após cerca de 90 segundos. Depois desta primeira interrupção, o programa continua a misturar de modo estável na velocidade 1. Independentemente de quaisquer interrupções, o programa começa a misturar na posição 5 durante os últimos 4½ minutos.



Compota

Tempo: 20 minutos, temperatura: 100 °C, posição de velocidade: 6 e 1 em intervalos
Depois de ter iniciado o programa ao premir o botão **START/STOP**, o programa começa a misturar durante 3 minutos na velocidade 6 e só depois começa a aquecer. O visor vai exibir a temperatura. Vários avisos sonoros irão indicar para premir novamente o botão **START/STOP**. Se não premir o botão, o programa irá continuar o processo após cerca de 90 segundos. Começa a misturar em intervalos na velocidade 1.



Molho

Tempo: 26 minutos, temperatura: 120 °C e 100 °C, velocidade: 1 em intervalos

Depois de ter iniciado o programa ao premir o botão **START/STOP**, o programa começa a aquecer. Depois de 2, 3½ e 16 minutos respetivamente, o programa irá parar e emitir vários avisos sonoros. Pode adicionar mais ingredientes através da tampa conforme pretender. Para continuar o funcionamento, prima uma vez o botão **START/STOP** respetivamente. Se não premir o botão, o programa irá continuar o

processo após cerca de 90 segundos. Começa a misturar em intervalos na velocidade 1.

INDICAÇÃO:

O programa automático não é adequado para preparar molhos feitos de mistura de farinha e manteiga. Utilize a função de cozinhar para preparar esses molhos.

Amassar

Utilize os botões **DOUGH** e **START/STOP** para iniciar um programa de amassar predefinido.

	Tempo: 5 minutos Posições de velocidade: 3 em intervalos Sem aquecimento
--	---

ATENÇÃO:

O programa é adequado para misturar massas mais espessas e massa para pão com no máximo 500 g de massa. (relação de mistura farinha : água = 5:3 ou 5:2).

INDICAÇÃO:

- Se acabou de usar a função cozinhar do aparelho, aguarde até a área de aquecimento do aparelho ter arrefecido.
- O copo de mistura deve estar frio e seco.
- Não coloque todos os ingredientes de uma só vez dentro do copo de mistura. Comece o processo de amassar apenas com a farinha, açúcar e os ovos.

INDICAÇÃO:

- Adicione os líquidos lentamente durante o processo de amassar. Faça isso através da abertura na tampa. Insira o copo medidor com a abertura virada para baixo.

Misturar, bater, cortar, misturar, fazer em puré, etc.

- Quando processa alimentos sensíveis que não pretende cortar, coloque primeiro a **proteção da lâmina** na lâmina de corte.
- Quando usa a misturadora, instale sempre a **misturadora com a proteção da lâmina** primeiro no copo de mistura antes de inserir quaisquer ingredientes.
- Corte pedaços de alimentos grandes para serem picados primeiro em **pedaços mais pequenos**.
- Quando bate **claras em castelo**, certifique-se de que o copo de mistura e a lâmina estão secos e totalmente sem qualquer gordura. As claras devem estar à temperatura ambiente.
- A espuma requer de muito volume. Reduza a quantidade quando misturar líquidos que fazem espuma forte.

ATENÇÃO: Funcionamento por breves períodos

Utilize o botão **TURBO** ou a velocidade **9** para ingredientes secos e apenas durante no máximo **1** minuto. Caso contrário, pode haver risco de sobreaquecimento.

INDICAÇÃO:

Nunca guarde sumo de citrinos dentro de recipientes em metal. O ácido do sumo vai danificar a superfície de metal, gerando iões de metal que irão afetar o sabor do sumo.

Tabela com aplicações para os botões SPEED ou TURBO

A informação abaixo serve apenas para referência. Observe o funcionamento no copo de mistura ao olhar pela abertura na tampa. Se pretender, pode parar o funcionamento a qualquer momento.

Função	Alimento	Quantidade	Acessório	Tempo máx. de funcionamento	Velocidade
Misturar	Qualquer alimento	Máx. 2 litros (ingredientes sólidos em geral \leq 700g)	Proteção da lâmina	20 minutos	1 - 3
Agitar	Mistura de esponja (massa de biscoitos ou waffles)	Máx. 1700 g (ingredientes sólidos em geral \leq 700g)	Misturadora com proteção da lâmina	5 minutos	3
	Mousse, pudins, sobremesas, molhos	Máx. 600 ml	Misturadora com proteção da lâmina	3 minutos	3
Bater	Claras em castelo	Min. 3 claras Máx. 10 claras	Misturadora com proteção da lâmina	2 - 7 minutos	3 - 4
	Creme	Min. 200 ml Máx. 600 ml	Misturadora com proteção da lâmina	2 minutos - 4 minutos	3
Amassar	Massa pesada (por ex. massa com fermento)	Massa: Máx. 500 g Farinha: Máx. 300 g (relação farinha / água sugerida: 5:3 ou 5:2)	Lâmina de corte	5 minutos	3
Cortar	Cubos de gelo	300 g	Lâmina de corte	25 - 30 segundos	TURBO em breves intervalos
Ralar	Cenouras	700 g	Lâmina de corte	25 segundos	6
	Couve	400 g		20 - 30 segundos	3
	Maçãs	600 g		15 segundos	4
	Chocolate de culinária (refrigerado)	200 g		7 - 10 segundos	8
Picar	Especiarias	20 g	Lâmina de corte	15 - 20 segundos	9
	Cebolas	150 g		20 segundos	6
	Nozes / amêndoas	200 g		15 segundos	6 / TURBO
	Carne (ligeiramente congelada e sem ossos)	200 g		8 - 10 segundos	8

Função	Alimento	Quantidade	Acessório	Tempo máx. de funcionamento	Velocidade
Raspar	Batatas	Máx. 1 kg	Lâmina de corte	40 segundos	6
	Rolos	3 peças		30 segundos	8 / TURBO
	Queijo semi-maturado	200 g		40 segundos	6
	Parmesão	100 g		35 segundos	9
Moer	Café	250 g	Lâmina de corte	1 minuto	9
	Nozes / amêndoas	200 g		20 segundos	8
	Grãos	250 g		1 minuto	9
	Bagas	Min. 20 g		1 minuto	8
Pulverizar	Açúcar	200 g	Lâmina de corte	40 segundos	9
	Especiarias	20 g		1 minuto	9
Fazer em puré	Qualquer alimento	Min. 200 g	Lâmina de corte	1 minuto	5 - 9
Misturar	Maionese	300 g	Lâmina de corte	5 minutos	6
Misturar	Batidos	500 g de frutos + 1 litro de leite	Lâmina de corte	50 - 60 segundos	9

Cozinhar

Guia de início rápido

Se não quiser utilizar os programas automáticos, o seguinte resumo vai mostrar-lhe como obter os resultados de cozinhados pretendidos em alguns passos:

1. Se necessário, coloque a proteção da lâmina e a misturadora no copo de mistura.
2. Coloque os ingredientes no copo de mistura.
3. Feche o copo de mistura com a tampa.
4. Feche a tampa com o copo medidor.
5. Coloque o copo de mistura no aparelho.
6. Ligue a ficha elétrica à tomada.
7. Ligue o aparelho com o interruptor, na parte traseira do aparelho.
8. Utilize o botão **SELECT** para definir os parâmetros, conforme necessário para a sua receita:
Prima 1x: Defina os minutos com os botões \oplus / \ominus .
Prima 2x: Defina os segundos com os botões \oplus / \ominus .
Prima 3x: Defina a temperatura com os botões \oplus / \ominus .
9. Utilize o botão **SPEED** para selecionar uma velocidade.
10. Prima o botão **START/STOP**.

INDICAÇÃO:

Consulte o capítulo "Instruções de utilização" para ver a informação detalhada sobre a configuração do temporizador, temperatura e velocidade.

Cozinhar com o copo de mistura

Cozinhar com o copo de mistura é adequado para alimentos que não precisam ser cortados, por exemplo, molhos, sopas, guisados, compotas.

Tabela com tempos de cozedura

Os tempos de cozedura apresentados são apenas indicativos. Os tempos podem variar dependendo da quantidade, tamanho e consistência dos alimentos.

Alimento	Peso ou unidades	Tempo aprox. (minutos)
Vegetais		
Alcachofras, inteiras	4 inteiras	30-32
Espargos, cabeças	500 g	12-14
Feijão		
- Verde, amarelo	250 g	12-14
- Cortado ou inteiro	500 g	20-22
- Favas	500 g, sem vagem	12-13
Beterraba	500 g, aos bocados	25-28
Brócolos, cabeças	500 g	20-22
Couve de Bruxelas	500 g	24-26
Couve lombarda	500 g, aos bocados	16-18

Cozer com o cesto

Se pretender cozer alimentos como batatas, vegetais ou gruta, utilize o cesto dentro do copo de mistura.

1. Encha o copo de mistura com entre $\frac{1}{2}$ a 1 litro de água.

ATENÇÃO:

Meio litro de água irá evaporar após cerca de 30 minutos de funcionamento!

2. Defina o tempo para cozer: Consulte a tabela abaixo e adicione aproximadamente 10 minutos respetivamente. Este é o tempo que a água demora a começar a ferver e gerar vapor.
3. Selecione uma temperatura de 110 °C.
4. Selecione a velocidade 1.
5. Prima o botão **START/STOP** para começar.

Cozinhar com a bandeja de vapor

Se pretender cozinhar vários alimentos em simultâneo, utilize a bandeja de vapor.

- Coloque um pouco de azeite na bandeja de vapor e a inserção para evitar que os alimentos, como peixe ou carne, se colem.
- Corte os alimentos em pedaços do mesmo tamanho, para cozinhar de forma uniforme.
- Coloque os alimentos que requerem mais tempo de cozedura no recipiente para cozinhar a vapor inferior. Coloque os alimentos que requerem menos tempo de cozedura na inserção superior.
- Adicione especiarias ou ervas à água no copo de mistura para dar um sabor adicional. Não utilize nenhum agente espessante para molhos quando cozinha a vapor. Esses podem afetar o processo de cozinhar.
- Siga os passos 1 - 5 conforme descrito acima.

Alimento	Peso ou unidades	Tempo aprox. (minutos)
Aipo	250 g, às rodelas	14-16
Cenouras	500 g, às rodelas	18-20
Couve-flor, inteira	500 g	20-22
Milho, maçaroca	3-5 maçarocas	14-16
Beringela	500 g	16-18
Cogumelos, inteiros	500 g	10-12
Cebolas	250 g, rodelas finas	12-14
Pimento, inteiro	4 médios (aprox.)	12-13
Batatas	500 g	30-32
Nabo pontiagudo	1 médios, aos bocados	28-30
Espinafre	250 g	14-16
Abóbora	500 g	16-18
Nabos	500 g, às rodelas	20-22
Frutos		
Maçãs	500 g, aos bocados	10-15
Peras	500 g, aos bocados	10-15
Peixe		
Filetes de salmão	500 g	12-15
Truta	2 peças	15
Mexilhão azul em casca	500 g	20
Carne		
Bifes em pedaços / tiras	500 g	30
Almôndegas	500 g	25
Bife de peito de frango	250 g	20-25
Salsichas	5 peças	10-15

Parar o funcionamento

1. Desligue o aparelho com o interruptor na parte traseira do aparelho.
2. Desligue a ficha elétrica da tomada.
3. Segure o copo de mistura pela pega e gire para a direita para remover.
4. Destranque a tampa ou a bandeja de vapor, com o botão na pega.
5. Utilize a espátula para remover os alimentos cozinhados do copo de mistura ou da bandeja de vapor.
6. Limpe as peças conforme descrito em "Limpeza".

Receitas

Consulte o nosso livro de receitas. Tem à sua disposição uma versão em inglês para fazer download no nosso sítio Web: www.sli24.de.

Pode encontrar mais receitas e sugestões nos sites on-line (por ex. www.rezeptwelt.de, www.chefkoch.de, www.kochbar.de).

Existem várias receitas e instruções de cozinhar à sua disposição! Quando utiliza receitas retiradas da Internet, tenha em atenção que pode haver variações da receita devido a diferenças técnicas do seu aparelho MKM 1074.

Limpeza

⚠ AVISO:

- Remova sempre a ficha da tomada elétrica antes de limpar.
- Deixe o aparelho arrefecer antes de voltar a utilizar. Existe um **risco de queimadura** na área de aquecimento!
- Sob nenhuma circunstância deve mergulhar o aparelho em água para limpeza. Caso contrário, isto pode resultar em choque elétrico ou incêndio.
- As lâminas de corte são bastante afiadas. Existe risco de ferimentos!

⚠ ATENÇÃO:

- Não utilize uma escova de aço nem itens abrasivos.
- Não utilize detergentes ácidos ou abrasivos.
- As peças individuais não podem ser lavadas na máquina de lavar loiça. Podem deformar ou descolorar, devido ao calor e a agentes de limpeza agressivos.

📌 INDICAÇÃO: Limpeza preliminar

Encha o copo de mistura meio com água e mantenha premido o botão TURBO durante cerca de 10 segundos. Verta então o líquido.

- Para uma limpeza mais aprofundada, remova o copo de mistura.
- Limpe todas as peças do aparelho depois de cada utilização.

Estrutura

Só deve utilizar um pano ligeiramente humedecido para limpar o exterior do aparelho. Seque com um pano.

Acessórios

📌 INDICAÇÃO:

A descoloração provocada por alimentos (por ex. cenouras, caril) é melhor removida com um pano e um pouco de óleo de culinária.

- **Todas as peças** que entram em contacto com os alimentos podem ser lavados com água e detergente.
- Remova cuidadosamente a lâmina de corte do copo de mistura, conforme descrito no capítulo "Lâmina de corte (Fig. 5)". Limpe apenas debaixo de água corrente. Utilize uma escova de lavar a loiça, se necessário. Volte a inserir a lâmina de corte no copo de mistura depois de limpar e secar.

- Utilize um agente de limpeza especial para aço inoxidável para remover manchas mais resistentes.
- Remova as borrachas vedantes da tampa ou da bandeja de vapor para uma limpeza mais fácil. Certifique-se de que posiciona as borrachas vedantes corretamente, conforme descrito no capítulo "Borrachas vedantes da tampa e da bandeja de vapor (Fig. 3)" após limpar e secar.

Armazenamento

- Limpe o aparelho conforme descrito. Deixe os acessórios secar por completo.
- **Não** bloqueie o copo de mistura com o copo medidor de modo a permitir a devida ventilação.
- Recomendamos que guarde o aparelho na sua embalagem original quando não utiliza durante um longo período de tempo.
- Guarde o aparelho fora do alcance de crianças, num local bem ventilado e seco.

Resolução de problemas

O aparelho não funciona

Causa possível:

Sem corrente elétrica.

Solução:

- Verifique a posição do interruptor na parte traseira do aparelho.
- Verifique a ligação à corrente elétrica.
- Verifique os fusíveis da sua habitação.

Causa possível:

O seu aparelho está equipado com **interruptores de segurança**. Estes impedem o ligar acidental do motor.

Solução:

- Verifique a correta instalação do
 - copo de mistura,
 - da tampa ou
 - da bandeja de vapor.

Causa possível:

O aparelho está avariado.

Solução:

- Contacte o nosso serviço ao cliente ou um técnico qualificado.

O aparelho desliga-se durante o funcionamento e emite avisos sonoros.


Causa possível:

Por motivos de segurança, o funcionamento está limitado a 20 minutos quando não define o temporizador (apenas o botão SPEED).

Solução:

- Volte a ligar o aparelho.
- Defina o temporizador.

Causa possível:

O copo de mistura está sobrecarregado. A luz indicadora perto do ícone  acende-se.

Solução:

- Reduza a quantidade no copo de mistura.
- Volte a iniciar o programa.

O botão TURBO está bloqueado ou o aparelho funciona no máximo na velocidade 5.

Causa possível:

Selecionou um programa de cozedura. Isso só permite utilizar com a velocidade máxima de 5.

Ou:

Após um programa de cozedura ter terminado, a água de aquecimento ainda está quente.

Solução:

Aguarde até a área de aquecimento arrefecer. Pode acelerar o processo de arrefecimento ao colocar o copo de mistura cheio com água fria no aparelho.

O processo de cozinhar para intermitentemente

Causa possível:

Por motivos de segurança, o aparelho está equipado com termóstatos. Estes regulam o processo de aquecimento, para evitar que o aparelho sobreaqueça. Não se trata de uma avaria!

Dados técnicos

Modelo:PC-MKM 1074

Fonte de alimentação:.....220-240 V~, 50/60 Hz

Potência do motor: 600 W

Potência de aquecimento: 1300 W

Classe de proteção: I

Capacidade: máx. 2,0 l

Peso neto (base com copo de mistura):aprox. 6,0 kg

O direito de realizar alterações técnicas e design com a finalidade do contínuo desenvolvimento do produto mantém-se reservado.

Este aparelho foi testado de acordo com todas as diretrizes atuais relevantes da CE, como compatibilidade eletromagnética e diretivas de baixa tensão que foram seguidas de acordo com os regulamentos de segurança mais recentes.



Eliminação

Significado do símbolo "contentor do lixo"

Poupe o nosso meio ambiente, não deite aparelhos elétricos para o lixo doméstico.

Dirija-se aos locais destinados a recolha especial de aparelhos elétricos e entregue aí os aparelhos que não pretende continuar a utilizar.

Desta forma, contribuirá para ajudar a evitar os potenciais efeitos perniciosos que um falso depósito de objetos usados terão, tanto no que diz respeito ao ambiente, como à saúde humana.

Dará igualmente a sua contribuição para o reaproveitamento de materiais, para a reciclagem e outras formas de aproveitamento de aparelhos elétricos e eletrónicos usados.

Receberá, nas autarquias e juntas de freguesia, informações sobre os locais onde poderá entregar tais aparelhos.

Instruction Manual

Thank you for choosing our product. We hope you will enjoy using the appliance.

Symbols in these Instructions for Use

Important information for your safety is specially marked. It is essential to comply with these instructions in order to avoid accidents and prevent damage to the machine:

WARNING:

This warns you of dangers to your health and indicates possible injury risks.

CAUTION:

This refers to possible hazards to the machine or other objects.

NOTE:

This highlights tips and information.

Table of contents

General Notes	44
Special safety instructions for the appliance	44
Unpacking the appliance	46
Delivery content	46
Become familiar with your MKM 1074	46
Possible uses.....	46
Knife block	46
Sealing washers of the lid and the steam container.....	46
Blender lid	46
Blender.....	46
Measuring cup	46
Simmering basket.....	46
Spatula	46
Stirrer with blade guard	47
Steam attachment	47
Instructions for use.....	47
Correct positioning of the device	47
Mains cable.....	47
Electric connection	47
Turning the device on/off.....	47
Display	47
Operating panel	47
Operation of the device	48

Timer	48
Temperature.....	48
Speed settings.....	48
Automatic programs	48
Stirring, beating, shredding, mixing, pureeing, etc.....	48
Table with applications for the SPEED or the TURBO buttons.....	49
Cooking	49
Quick start guide.....	49
Cooking with the blender.....	50
Steaming with the simmering basket.....	50
Cooking with the steam attachment	50
Table with cooking times	50
Stop operation	51
Recipes	51
Cleaning.....	51
Housing.....	51
Accessories	51
Storage.....	51
Troubleshooting.....	51
Technical Data	52
Disposal.....	52

General Notes

Read the operating instructions carefully before putting the appliance into operation and keep the instructions including the warranty, the receipt and, if possible, the box with the internal packing. If you give this device to other people, please also pass on the operating instructions.

- The appliance is designed exclusively for private use and for the envisaged purpose. This appliance is not fit for commercial use.
- Do not use it outdoors. Keep it away from sources of heat, direct sunlight, humidity (never dip it into any liquid) and sharp edges. Do not use the appliance with wet hands. If the appliance is humid or wet, unplug it immediately.
- The device and the mains lead have to be checked regularly for signs of damage. If damage is found the device must not be used.
- Use only original spare parts.
- In order to ensure your children's safety, please keep all packaging (plastic bags, boxes, polystyrene etc.) out of their reach.

WARNING!

Don't let small children play with foils for **danger of suffocation!**

Special safety instructions for the appliance

You will find the following warning and information symbols on the product:



WARNING: Hot surface!

Risk of burning!

The temperature of accessible surfaces can be very high during and after operation.

- Hold the blender by the handle only.
- Hold the steam attachment by the lateral handles only.
- When processing hot steamed food, never hold the measuring cup.
- Use potholders or oven cloths when opening the lid or the steam attachment.
- Do not reach into the heating area of the device!



WARNING:

Risk of scalding!

- Hot steam escapes from the refill opening in the lid.
- Never use the steam attachment without cover.



WARNING:
Risk of scalding!

- When steaming, beware of steam escaping from the sides and top of the steam attachment.
- Only use the device with the sealing washers clean and properly attached to the lid and the steam attachment.
- Make sure the openings in the lid of the blender and the steam vents of the steam attachment are not blocked. Otherwise, steam could escape in an uncontrolled manner.

⚠ WARNING: Risk of burning!

Prevent hot ingredients from spurting out of the mixer:

- Do not exceed the maximum quantity of the blender: 2 liters. Observe the level indicator in the blender.
- Always use the measuring cup provided to close the opening in the lid of the blender. Do not cover the device with towels or similar objects.
- Only select lower speed settings (1 or 2) when using the maximum temperature setting.
- **Never** increase the speed setting abruptly (using the TURBO button) when processing hot ingredients (above 60 °C)!

⚠ WARNING:

- Risk of cuts! The mixer blades are sharp! Be extra cautious when removing/installing the knife and during cleaning.
- Before replacement of accessories or additional parts which move during operation, the device must be switched off and cut off from the mains.
- Make sure there are no objects such as spoons or dough scrapers in the blender during operation.
- Only use the spatula provided for mixing in the blender. When doing so, the lid must cover the blender.
- Do not reach into the refill opening!
- Only open the lid of the blender after the mixed ingredients have come to a complete stop.
- Do not use force to open the lid.
- Do not tamper with any safety switches.
- Always disconnect the appliance from the supply if it is left unattended and before assembling, disassembling or cleaning.
- Do not repair the device by yourself. Please contact authorized personnel. In order to avoid hazards, a damaged mains cable must be replaced with an equivalent cable by the manufacturer, our customer service or any other qualified specialist.
- This appliance shall not be used by children.
- Keep the appliance and its cord out of reach of children.
- **Children** shall not play with the appliance.
- Appliances can be used by persons with reduced physical, sensory or mental capabilities or lack of experience and knowledge if they have been given supervision or instruction concerning **use of the appliance** in a safe way and if they understand the hazards involved.
- This device must not be immersed in water for cleaning. Please follow the instructions provided in chapter "Cleaning".

- Do not use the appliance if the mixing vessel is empty.
- Use the device only for processing food. The device is intended for use in households and similar applications. Provided that instructions have been given and all operating instructions are being adhered to, the device may be used:
 - in staff kitchens of shops, offices, and other commercial environments;
 - in farm houses.

It is **not** intended for use:

- by guests in hotels, motels, and other residential environments;
- in bed and breakfast environments.

No liability can be assumed for any damage resulting from not intended use or improper operation of the device!

Unpacking the appliance

⚠ WARNING: Risk of injury!

The blades of the knife block are very sharp!

1. Remove the device from its packaging.
2. Remove all packaging materials like foils, filling materials, cable holders, and carton packaging.
3. Check the scope of deliveries for completeness.
4. Check the device for transport damage in order to avoid hazards.

ℹ NOTE:

There may still be dust or production remains on the device. We recommend that you clean the device as described under "Cleaning".

Delivery contents

Please also refer to pages 3 and 4.

- 1 Base
- 1 Measuring cup (lid lock) (Fig. 1)
- 1 Lid with sealing washer (Fig. 2 + 3)
- 1 Simmering basket (Fig. 4)
- 1 Knife block with sealing washer (Fig. 5)
- 1 Wing nut with sealing washer (Fig. 5)
- 1 Blender (Fig. 6)
- 1 Stirrer (Fig. 7)
- 1 Blade guard (Fig. 8)
- 1 Spatula (Fig. 9)
- 1 Steam attachment consisting of steam container with sealing washer (Fig. 3), insert and cover (Fig. 10)

Become familiar with your MKM 1074

Possible uses

This device combines 10 different kitchen appliances.

You may use it for

- Shredding (chopping, grating, grinding, etc.)
- Beating
- Emulsifying
- Pureeing
- Mixing
- Stirring
- Kneading
- Heating
- Cooking
- Steaming food.

Knife block (Fig. 5)

⚠ WARNING: Risk of injury!

The blades of the knife are very sharp! Hold the knife block by the upper hexagon screw only.

The knife block is attached to the bottom of the blender by means of a wing nut.

1. In order to uninstall the knife block, remove the blender from the device.
2. Hold the hexagon screw of the knife block with one hand (Fig. A).
3. Use your other hand to screw off the wing nut in anti-clockwise direction (Fig. B).
4. Carefully pull the knife block from the blender.
5. In order to reinstall the knife block again, follow the steps of uninstalling in reverse order.

⚠ CAUTION:

Make sure the sealing washer of the knife block and the sealing washer of the wing nut are correctly installed. If one of the sealing washers is missing, the blender will be leaking. Leaking ingredients can damage the device.

Sealing washers of the lid and the steam container (Fig. 3)

The sealing washers prevent steam or ingredients from escaping from between the lid and the blender during operation.

- Never operate the device without the sealing washers of the lid or the steam attachment installed!
- Check the sealing washers regularly for damage.
- The sealing washers must be clean and properly installed with the "FACE UP ↑ ESTA CARAA LA TAPA ↑" marking being visible.

Blender lid (Fig. 2)

ℹ NOTE:

- For safety reasons, the device can only start if the lid is properly installed and locked.
- Only close and open the lid when the blender is **not** interlocked with the device. Never use force to open the lid!
- You may use the opening in the lid to refill ingredients during operation without having to remove the lid.

1. In order to attach the lid, hold it in such a way that the ▼ marking on the lid is aligned with the handle.
2. First, place the gap of the lid onto the spout of the blender (Fig. E).
3. Lower the lid towards the handle and press down until it clicks into place (Fig. F).
4. In order to open the lid, press the button (Fig. F/a) on the lid.

Blender (Fig. 6)

1. Before attaching the blender to the device, check the correct positioning of the knife block and the lid in order to ensure safe operation of the device.
2. Observe the markings on the device and blender. Insert the blender into the device, making sure the ▼ marking is aligned with the Ⓜ marking.
3. Secure the blender by turning it anti-clockwise. The ▼ marking must be exactly aligned with the Ⓜ marking (Fig. G).

ℹ NOTE:

The level indicator inside the blender helps you not to exceed the maximum quantity.

Measuring cup (Fig. 1)

This accessory provides different functions:

- You may use the measuring cup to measure ingredients. Observe the level indicator.
- When attaching the measuring cup to the lid with its opening facing up, it **locks the lid opening**, preventing ingredients from spurting out of the blender and at the same time preventing heat loss during cooking operation.
- If you wish to slowly add liquids during operation (e.g. when emulsifying), insert the measuring cup with its opening facing down, making it unnecessary to remove the measuring cup. Pour the liquids onto the lid. They will then slowly run into the blender. Please note: The measuring cup provides for two different height settings.

Simmering basket (Fig. 4)

- Use the simmering basket to cook, for example, side dishes that are not to be shredded.
- It can also be used as sieve, e.g. to separate liquids from pureed fruits. Use the spatula to hold the simmering basket when pouring out liquids (Fig. C).
- In order to remove the simmering basket from the blender, use the spatula as well (Fig. D).

Spatula (Fig. 9)

This accessory has been specifically designed for this device.

- Only stir ingredients inside the blender with the lid locked and using this spatula! Guide the spatula through the opening in the lid. The safety disc prevents the spatula from getting into contact with the knives.
- Use this spatula to scrape ingredients from the blender after use.
- Use the hook of the spatula to lift the simmering basket from the blender (Fig. D).
- Use the spatula to hold the simmering basket when pouring liquids from the blender (Fig. C).

Stirrer with blade guard (Fig. 7 + 8)

- Cover the knife block with the blade guard when mixing ingredients rather than shredding them.
- Use the stirrer to achieve better results when preparing creamy foods and puddings or when whipping cream and egg whites.

⚠ CAUTION:

- **Don't** use the stirrer for dough or soup making!
- When making dough, please **don't** use any stirrer or blade guard.

ℹ NOTE:

The stirrer can only be attached if the blade guard has been installed.

⚠ WARNING: Risk of injury!

The blades of the knife are very sharp! When inserting the blade guard separately, do not touch the knife blades!

We recommend attaching the blade guard to the stirrer first before installing both parts together onto the knife block in the blender.

1. Insert the blade guard into the stirrer.
2. Lock the blade guard with a quarter turn.
3. Push the assembly onto the knife block in the blender and turn clockwise to secure. In order for the knife block not to turn at the same time, hold the drive wheel located underneath the blender with one hand. The blade guard must lock into place and cover all four blades precisely.
4. In order to remove the stirrer, pull it from the knife block.

⚠ CAUTION:

- When using the blade guard and the stirrer, the maximum speed allowed is setting **3**!
- Do not use the spatula when using the stirrer.

Steam attachment (Fig. 10)

The steam attachment consists of four parts:

- Steam container
- Sealing washer
- Insert
- Cover

ℹ NOTE:

- For safety reasons, the device can only start if the steam container has been installed and locked correctly.
- Only lock or open the steam container if the blender is **not** interlocked with the device.
- **Never** use the steam attachment **without** cover!
- Use the steam attachment for this device only. It is not suitable for use in microwaves, ovens, or similar appliances.
- Make sure the sealing washer is properly inserted into the steam container. Please refer to the chapter "Sealing washers of the lid and the steam container".
- Attach the steam container to the blender in the same way as the lid.

Instructions for use

Correct positioning of the device

- Place the device on a non-slippery, flat, and stable surface.
- Make sure not to install the mains cable and the device on hot surfaces or near heat sources.
- Due to escaping steam during operation, do not place the device underneath wall cupboards.

- Keep the ventilation slots on the back of the device free at all times.

⚠ CAUTION:

The device might move when kneading heavy dough. For that reason, leave sufficient space to the edge of the work surface when installing the device.

Mains cable

There is a cable holder located on the back of the device. Unwind the cable as needed.

Electric connection

1. Check if your local mains voltage corresponds to the voltage of the device. Refer to the rating label for this.
2. Connect the mains plug to a properly installed earthed wall socket.

Turning the device on/off

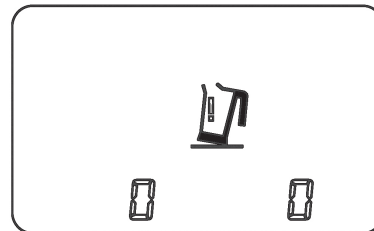
The on/off switch is located on the back of the device (Fig. H).

Switch position "On": —

Switch position "Off": ○

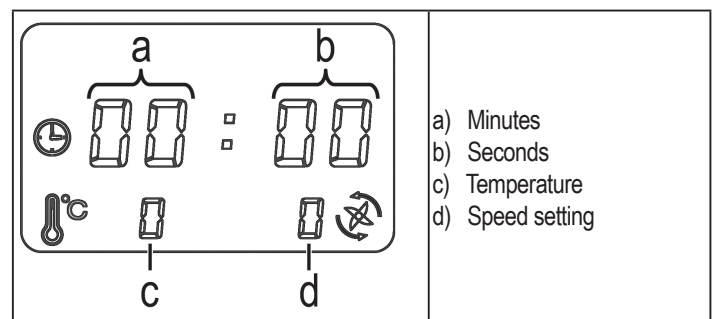
When connected to the mains and turned on, the device is in standby mode.

The display indicates the operating state:



Display

When the blender including the locked lid or the steam attachment has been properly installed in the device, the display will show the following start screen:



Operating panel


The buttons have the following functions:

AUTO	3 different automatic programs: 🍞 🥞 🥞
SELECT	Set the time in minutes and seconds or the temperature
SPEED	Speed settings 1 - 9
DOUGH	Kneading program: 5 minutes, speed setting 3
⊖	Reduce time, temperature, or speed settings
⊕	Increase time, temperature, or speed settings
TURBO	Highest speed setting (9), as long as the button is pressed down
START/STOP	Start, pause, or stop a program

The indicator light next to the 🚫 icon lights up in case of overload. The device will then stop automatically and emit a warning sound.

⇒ Reduce the amount of ingredients in the blender and then start the program again.

Operation of the device

- The device is equipped with safety switches. The device can only be operated with
 - the knife block installed **and**
 - the blender installed and the lid locked **or**
 - the blender installed and the steam attachment locked.
- Once you press a function button, the fan turns on. The fan continues cooling the device for approx. 5 minutes after a program has stopped.
- You may select or modify parameters such as timer, temperature, and speed while a manually set program is running.
- When the device is heating, the display will show the  icon.
- Pause a running program by pressing the **START/STOP** button once. Unlocking the blender will have the same effect. All program parameters are kept.
- The device will automatically turn off after a program has finished. You will hear 10 signal sounds.
- In order to cancel a program, press and hold the **START/STOP** button for 3 seconds.

Timer

- Use the **SELECT** button and the \oplus / \ominus buttons to set the operating time. Select a time of max. 90 minutes.
- The timer can only be set in combination with a speed setting (SPEED). The heating option can be selected optionally.

Temperature

- Use the **SELECT** button and the \oplus / \ominus buttons to set the temperature. Select a temperature between **30 °C** and **120 °C**.
- The heating function cannot be turned on separately, but can only be activated in combination with the timer and a speed setting.

Speed settings

- Use the **SPEED** button and the \oplus / \ominus buttons to select a speed setting between **1** and **9**.
- When a cooking program is running, you can select speed setting **5** at most.
- Use the **SPEED** button to operate the device alone without heating function and timer. The device stops this function automatically after **20** minutes. Pressing the **START/STOP** button once during that mode will stop rather than just pause operation.
- Use the **TURBO** button to briefly apply the highest speed setting (**9**). Doing so will reset the previously used speed setting. During cooking, the **TURBO** button is locked and can only be used again after the heating area of the device has cooled down.

Automatic programs

- When an automatic program (**AUTO** or **DOUGH**) has been activated, the other function buttons are locked.
- There are 3 automatic programs that can be selected using the **AUTO** button:



Soup

Time: 22 minutes, temperature: 100 °C, speed setting: 1 and 5
 After having started the program by pressing the **START/STOP** button, the program will start heating. After 2, 3½ and 20½ minutes respectively the program will stop and emit several signal sounds. You may add further ingredients through the opening in the lid as desired. In order to continue operation, press the **START/STOP** button once respectively. If you do not press the button, the program will continue operation after approx. 90 seconds. After its first interruption the program will continue to stir steadily at speed setting 1. Regardless of any interruptions the program will stir at speed setting 5 for the last 4½ minutes.



Jam

Time: 20 minutes, temperature: 100 °C, speed settings: 6 and 1 in intervals

After having started the program by pressing the **START/STOP** button, the program will start stirring for 3 minutes at speed setting 6 and only then start heating. The display will show the temperature. Several signal sounds will prompt you to press the **START/STOP** button again. If you do not press the button, the program will continue operation after approx. 90 seconds. It will start stirring in intervals at speed setting 1.



Sauce

Time: 26 minutes, temperature: 120 °C and 100 °C, speed setting: 1 in intervals

After having started the program by pressing the **START/STOP** button, the program will start heating. After 2, 3½ and 16 minutes respectively the program will stop and emit several signal sounds. You may add further ingredients through the opening in the lid as desired. In order to continue operation, press the **START/STOP** button once respectively. If you do not press the button, the program will continue operation after approx. 90 seconds. It will start stirring in intervals at speed setting 1.

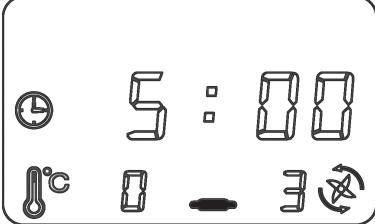
i NOTE:

The automatic program is not suitable for preparing sauces made from roux. Use the cooking function to prepare such sauces.



Kneading

Use the **DOUGH** and the **START/STOP** buttons to start a preset kneading program.

	<p>Time: 5 minutes Speed setting: 3 in intervals No heating</p>
--	---

Δ CAUTION:

The program is suitable for heavy yeast and bread dough with a maximum of 500 g of dough. (mixing ratio flour : water = 5:3 or 5:2).

i NOTE:

- If you have just used the cooking function of the device, wait until the heating area in the device has cooled down.
- The blender must be cold and dry.
- Do not place all ingredients in the blender at once. Start the kneading process with flour, sugar, and eggs only.
- Add liquids slowly during kneading. Do so by using the refill opening in the lid. Insert the measuring cup with its opening facing down.

Stirring, beating, shredding, mixing, pureeing, etc.

- When processing sensitive foods that you do not want to shred, attach the **blade guard** to the knife block first.
- When using the stirrer, always install the **stirrer with the blade guard** in the blender first before filling in any ingredients.
- Cut large foodstuff to be shredded into **smaller pieces** first.
- When beating **egg whites**, make sure the blender and the blade are dry and completely free from any grease. The egg whites should have room temperature.
- Foam requires a lot of volume. Reduce the quantity when mixing liquids that foam up heavily.

⚠ CAUTION: Short time operation

Use the **TURBO** button or speed setting **9** for dry ingredients and for a maximum of **1** minute only. Otherwise there is a risk of overheating.

📌 NOTE:

Never store citrus juice in metal containers. The acid of the juice will damage the metal surface, generating metal ions that affect the taste of the juice.

Table with applications for the SPEED or the TURBO buttons

The information below is for reference only. Observe the operation in the blender by looking through the opening in the lid. If desired, you can stop operation at any time.

Function	Food	Quantity	Accessory	Max. operating time	Speed setting
Mixing	Any food	Max. 2 liters (overall solid ingredients ≤ 700g)	Blade guard	20 minutes	1 - 3
Stirring	Sponge mixture (biscuit dough or waffle dough)	Max. 1700 g (overall solid ingredients ≤ 700g)	Stirrer with blade guard	5 minutes	3
	Mousse, puddings, desserts, dressings	Max. 600 ml	Stirrer with blade guard	3 minutes	3
Beating	Egg whites	Min. 3 egg whites Max. 10 egg whites	Stirrer with blade guard	2 - 7 minutes	3 - 4
	Cream	Min. 200 ml Max. 600 ml	Stirrer with blade guard	2 minutes - 4 minutes	3
Kneading	Heavy dough (e.g. yeast dough)	Dough: Max. 500 g Flour: Max. 300 g (suggested flour / water ratio: 5:3 or 5:2)	Knife	5 minutes	3
Shredding	Ice cubes	300 g	Knife	25 - 30 seconds	TURBO in short intervals
Grating	Carrots	700 g	Knife	25 seconds	6
	Cabbage	400 g		20 - 30 seconds	3
	Apples	600 g		15 seconds	4
	Cooking chocolate (chilled)	200 g		7 - 10 seconds	8
Chopping	Herbs	20 g	Knife	15 - 20 seconds	9
	Onions	150 g		20 seconds	6
	Nuts / almonds	200 g		15 seconds	6 / TURBO
	Meat (slightly frozen and without bones)	200 g		8 - 10 seconds	8
Rasping	Potatoes	Max. 1 kg	Knife	40 seconds	6
	Rolls	3 pieces		30 seconds	8 / TURBO
	Semi-matured cheese	200 g		40 seconds	6
	Parmesan	100 g		35 seconds	9
Grinding	Coffee	250 g	Knife	1 minute	9
	Nuts / almonds	200 g		20 seconds	8
	Grains	250 g		1 minute	9
	Peppercorns	Min. 20 g		1 minute	8
Pulverizing	Sugar	200 g	Knife	40 seconds	9
	Spices	20 g		1 minute	9
Pureeing	Any food	Min. 200 g	Knife	1 minute	5 - 9
Emulsifying	Mayonnaise	300 g	Knife	5 minutes	6
Mixing	Milkshake	500 g fruits + 1 liter milk	Knife	50 - 60 seconds	9

ENGLISH

Cooking

Quick start guide

If you do not want to use any of the automatic programs, the following summary will show you how to achieve your desired cooking results in a few steps:

1. If needed, attach the blade guard and the stirrer to the knife block in the blender.

2. Fill the blender with the ingredients.
3. Close the blender with the lid.
4. Close the lid with the measuring cup.
5. Attach the blender to the device.
6. Connect the mains plug to the wall socket.
7. Turn on the device using the switch on the back of the device.
8. Use the **SELECT** button to set the parameters as required for your recipe:

- Press 1x: Set the minutes using the ⊕/⊖ buttons.
 Press 2x: Set the seconds using the ⊕/⊖ buttons.
 Press 3x: Set the temperature using the ⊕/⊖ buttons.
- Use the **SPEED** button to select a speed setting.
 - Press the **START/STOP** button.

NOTE:

Please refer to the chapter "Instructions for use" for detailed information on timer, temperature, and speed settings.

Cooking with the blender

Cooking with the blender is suitable for food that does not need to be shredded, e.g. sauces, soups, stew, jam.

Steaming with the simmering basket

If you want to steam foods such as potatoes, vegetables, or fruits, use the simmering basket in the blender.

- Fill the blender with ½ to 1 liter of water.

CAUTION:

Half a liter of water will be evaporated after approx. 30 minutes of operation!

- Set the steaming time: Refer to the table below and add approx. 10 minutes respectively. This is the time the water needs to come to a boil and generate steam.
- Select a temperature of 110 °C.
- Select speed setting 1.
- Press the **START/STOP** button to start.

Cooking with the steam attachment

If you want to steam different foods simultaneously, use the steam attachment.

- Slightly grease the steam container and the insert to prevent foods such as fish or meat from sticking to it.
- Cut food into pieces of the same size in order for them to cook evenly.
- Place food that requires a longer cooking time into the lower steam container. Place food that requires a shorter cooking time into the upper insert.
- Add spices or herbs to the water in the blender for additional taste. Do not use any thickening agent for sauces when steaming. Those would affect the cooking process.
- Follow steps 1 - 5 as described above.

Table with cooking times

The cooking times provided are for reference only. Times can vary depending on quantity, size, and consistency of foods.

Food	Weight or amount in pieces	Approximate time (minutes)
Vegetables		
Artichokes, whole	4 whole pieces	30-32
Asparagus, heads	500 g	12-14
Beans		
- green/waxed	250 g	12-14
- cut or whole	500 g	20-22
- thick beans	500 g, shucked	12-13
Beetroot	500 g, cut	25-28
Broccoli, flowers	500 g	20-22
Brussels sprouts	500 g	24-26
White cabbage	500 g, cut	16-18
Celery	250 g, sliced	14-16
Carrots	500 g, sliced	18-20
Cauliflower, whole	500 g	20-22
Corn on the cob	3-5 cobs	14-16
Eggplant	500 g	16-18
Champignons, whole	500 g	10-12
Onions	250 g, thinly sliced	12-14
Pepper, whole	medium, up to 4	12-13
Potatoes (approx.)	500 g	30-32
Rutabagas	1 medium, diced	28-30
Spinach	250 g	14-16
Pumpkin	500 g	16-18
Beets	500 g, sliced	20-22
Fruits		
Apples	500 g, pieces	10-15
Pears	500 g, pieces	10-15
Fish		
Salmon fillet	500 g	12-15
Trout	2 pieces	15
Blue mussels in the shell	500 g	20
Meat		
Beef in pieces / slices	500 g	30
Meatballs	500 g	25
Chicken breast fillet	250 g	20-25
Bockwurst	5 pieces	10-15

Stop operation

1. Turn off the device using the switch on the back of the device.
2. Unplug the mains plug from the wall socket.
3. Hold the blender by its handle and turn clockwise to remove it.
4. Unlock the lid or the steam attachment using the button on the handle.
5. Use the spatula to remove processed food from the blender or the steam attachment.
6. Clean the parts used as described under "Cleaning".

Recipes

Please refer to our recipe book provided for recipes. An English version is available for download on our website: www.sli24.de.

Further recipes and suggestions can be found online (e.g. www.rezeptwelt.de, www.chefkoch.de, www.kochbar.de).

There are plenty of recipes and cooking instructions available! When using recipes from the Internet, please note that there can be recipe variations due to technical discrepancies of your MKM 1074.

Cleaning

WARNING:

- Always remove the plug before cleaning.
- Let the device cool down after cooking. There is a risk of **burning** in the heating area!
- Under no circumstances should you immerse the device in water for cleaning purposes. Otherwise this might result in an electric shock or fire.
- The blades on the knife block are very sharp. A risk of injury exists!

CAUTION:

- Do not use a wire brush or any abrasive items.
- Do not use any acidic or abrasive detergents.
- The individual parts are not dishwasher-safe. They could deform or discolor due to heat and aggressive cleaning agents.

NOTE: Preliminary Cleaning

Fill the blender half with water and press and hold the TURBO button for approx. 10 seconds. Then pour out the liquid.

- For thorough cleaning, please remove the mixing vessel.
- Clean all parts of the device after each use.

Housing

Only a moderately moist cloth should be used for cleaning the outside of the device. Dry with a cloth.

Accessories

NOTE:

Discoloration caused by food (e.g. carrots, curry) is best removed with a cloth and some cooking oil.

- **All parts** that came into contact with food can be cleaned with soapy water.
- Carefully remove the knife block from the blender as described in the chapter "Knife block (Fig. 5)". Only clean it under running water. Use a dishwasher brush if needed. Reattach to the blender after cleaning and drying.
- Use a special cleaning agent for stainless steel to remove stubborn staining.
- Remove the sealing washers from the lid or the steam attachment for easier cleaning. Make sure to position the sealing washers correctly as described in the chapter "Sealing washers of the lid and the steam container (Fig. 3)" after cleaning and drying.

Storage

- Clean the device as described. Let the accessories dry completely.
- Do **not** lock the blender with the measuring cup in order to allow for proper ventilation.
- We recommend storing the device in its original packaging when not using it for a longer period of time.
- Store the device out of reach of children in a well-ventilated and dry place.

Troubleshooting

The device does not function

Possible cause:

No power supply.

Remedy:

- Check the switch position on the back of the device.
- Check the mains connection.
- Check your household fuse.

Possible cause:

Your device is equipped with **safety switches**. These prevent the motor from accidental startup.

Remedy:

- Check the correct installation of the
 - blender,
 - lid or
 - steam attachment.

Possible cause:

The device is defect.

Remedy:

- Contact our customer service or an expert.

The device turns off during operation and emits signal sounds

Possible cause:

For safety reasons, operation is limited to 20 minutes when not setting a timer (SPEED button only).

Remedy:

- Start the device again.
- Set the timer.

Possible cause:

The blender is overloaded. The indicator lamp next to the  icon lights up.

Remedy:

- Reduce the quantity in the blender.
- Start the program again.

The TURBO button is locked or the device operates with speed setting 5 at most

Possible cause:

You have selected a cooking program. That only allows for operating with speed setting 5 at most.

Or:

After a cooking program has finished, the heating area is still hot.

Remedy:

Wait until the heating area has cooled down. You can speed up the cooling process by placing the blender filled with cold water in the device.

The cooking process stops intermittently

Possible cause:

For safety reasons, the device is equipped with thermostats. These regulate the heating process in order to prevent the device from overheating. This is not a malfunction!

Technical Data

Model:PC-MKM 1074
Power supply:220-240 V~, 50/60 Hz
Motor power input:600 W
Heating power input: 1300 W
Protection class: I
Capacity: max. 2.0 l
Net weight (base with blender):approx. 6.0 kg

The right to make technical and design modifications in the course of continuous product development remains reserved.

This device has been tested according to all relevant current CE guidelines, such as electromagnetic compatibility and low voltage directives, and has been constructed in accordance with the latest safety regulations.



Disposal

Meaning of the “Dustbin” Symbol

Protect our environment: do not dispose of electrical equipment in the domestic waste.

Please return any electrical equipment that you will no longer use to the collection points provided for their disposal.

This helps avoid the potential effects of incorrect disposal on the environment and human health.

This will contribute to the recycling and other forms of reutilisation of electrical and electronic equipment.

Information concerning where the equipment can be disposed of can be obtained from your local authority.

Instrukcja obsługi

Dziękujemy za wybór naszego produktu. Mamy nadzieję, że korzystanie z urządzenia sprawi Państwu radość.

Symbole użyte w tej instrukcji obsługi

Ważne informacje dotyczące bezpieczeństwa użytkownika są specjalnie wyróżnione. Koniecznie stosuj się do tych wskazówek, aby uniknąć wypadków i uszkodzenia urządzenia:

OSTRZEŻENIE:

Ostrzega przed zagrożeniami dla zdrowia i wskazuje na potencjalne ryzyko obrażeń.

UWAGA:

Wskazuje na potencjalne zagrożenia dla urządzenia lub innych przedmiotów.

WSKAZÓWKA:

Wyróżnia porady i informacje ważne dla użytkownika.

Spis treści

Uwagi ogólne	53
Specjalne wskazówki bezpieczeństwa dla urządzenia	53
Wypakowanie urządzenia	55
Zawartość dostawy	55
Zapoznaj się z urządzeniem MKM 1074	55
Możliwe zastosowania	55
Blok noża	55
Podkładki uszczelniające pokrywy i pojemnika na parę	55
Pokrywa blendera	55
Blender	55
Miarka	56
Koszyk	56
Łopatka	56
Mieszadło wraz z osłoną ostrza	56
Przystawka parowa	56
Wskazówki dotyczące użytkowania	56
Prawidłowe ustawienie urządzenia	56
Kabel zasilający	56
Podłączenie zasilania	56
Włączanie/wyłączanie urządzenia	56
Wyświetlacz	56
Pulpit sterujący	57
Praca urządzenia	57
Timer	57

Temperatura	57
Ustawienia prędkości	57
Automatyczne programy	57
Mieszanie, ubijanie, rozdrabnianie, miksowanie, przecieranie itp.	58
Tabela zastosowań przycisków SPEED oraz TURBO	58
Gotowanie	59
Instrukcja szybkiego uruchamiania	59
Gotowanie z blenderem	59
Gotowanie na parze z wykorzystaniem kosza	59
Gotowanie na parze z przystawką parową	59
Tabela czasów gotowania	59
Operacja wyłączenia urządzenia	60
Przepisy	60
Czyszczenie	60
Obudowa	61
Akcesoria	61
Składowanie	61
Usuwanie usterek	61
Dane techniczne	61
Warunki gwarancji	61
Usuwanie	62

Uwagi ogólne

Przed uruchomieniem urządzenia proszę bardzo dokładnie przeczytać instrukcję obsługi. Proszę zachować ją wraz z kartą gwarancyjną, paragonem i w miarę możliwości również kartonem z opakowaniem wewnętrznym. Przekazując urządzenie innej osobie, oddaj jej także instrukcję obsługi.

- Proszę wykorzystywać urządzenie jedynie dla prywatnego celu, jaki został przewidziany dla urządzenia. Urządzenie to nie zostało przewidziane do użytku w ramach działalności gospodarczej.
- Proszę nie korzystać z urządzenia na zewnątrz. Proszę trzymać urządzenie z daleka od ciepła, bezpośredniego promieniowania słonecznego, wilgoci (w żadnym wypadku nie zanurzać w substancjach płynnych) oraz ostrych krawędzi. Proszę nie obsługiwać urządzenia wilgotnymi dłońmi. Jeżeli urządzenie jest wilgotne lub mokre, proszę natychmiast wyciągnąć wtyczkę (należy ciągnąć za wtyczkę, nie za przewód).
- Należy regularnie sprawdzać, czy urządzenie i kabel sieciowy nie są uszkodzone. W razie uszkodzenia należy przestać korzystać z urządzenia.
- Proszę stosować tylko oryginalne akcesoria.
- Dla bezpieczeństwa dzieci proszę nie zostawiać swobodnie dostępnych części opakowania (torby plastikowe, kartony, styropian itp.).

OSTRZEŻENIE!

Nie pozwalaj dzieciom bawić się folią. **Niebezpieczeństwo uduszenia!**

Specjalne wskazówki bezpieczeństwa dla urządzenia

Można znaleźć następujące symbole ostrzeżeń i informacje o produkcie:



OSTRZEŻENIE: Gorąca powierzchnia! **Niebezpieczeństwo poparzenia!**

Temperatury jego dostępnych powierzchni mogą być bardzo wysokie podczas i po zakończeniu pracy.

- Blender trzymać tylko za uchwyt.
- Przystawkę parową trzymać tylko za boczne uchwyty.
- Podczas gotowania gorącego jedzenia na parze nigdy nie chwytać miarki.
- Przy otwieraniu pokrywy lub przystawki parowej używać uchwytów naczyń lub ścierek do piekarnika.
- Nie wkładać rąk w obszar ogrzewania urządzenia!



OSTRZEŻENIE:
Ryzyko skaleczenia!

- Rzez otwór w pokrywce wydostaje się para.
- Nigdy nie należy używać przystawki parowej bez pokrywki.
- Podczas gotowania na parze, należy zwracać uwagę na parę wydobywającą się z boków i z pokrywki przystawki.
- Urządzenia należy używać wyłącznie z podkładkami uszczelniającymi, czystymi i odpowiednio założonymi w pokrywie i przystawce parowej.
- Upewnić się, czy otwory na pokrywce blendera i otwory wylotu pary w przystawce parowej nie są zatkane. W przeciwnym razie para może uciekać w sposób niekontrolowany.

⚠ OSTRZEŻENIE: Niebezpieczeństwo poparzenia!

Zapobieganie wytryskom gorących składników z miksera:

- Nie wolno przekraczać maksymalnej pojemności blendera: 2 litrów. Obserwować wskaźnik poziomu w blenderze.
- Zawsze za pomocą miarki zamykać otwór w pokrywie blendera. Nie przykrywać urządzenia rękami czy podobnymi przedmiotami.
- Do pracy przy ustawieniach maksymalnej temperatury stosować tylko ustawienia mniejszych prędkości (**1 lub 2**).
- **Nigdy** nie należy gwałtownie zwiększać prędkości (za pomocą przycisku TURBO) podczas gotowania składników żywności (powyżej 60 °C)!

⚠ OSTRZEŻENIE:

- Ryzyko skaleczenia! Ostrze miksera jest ostre! Zachowywać szczególną ostrożność podczas demontażu/montażu noży i podczas czyszczenia.
- Przed wymianą akcesoriów lub dodatkowych części, które poruszają się podczas pracy urządzenia, urządzenie należy wyłączyć i odłączyć od zasilania.
- Przed uruchomieniem sprawdzić, czy w blenderze nie ma żadnych przedmiotów, takich jak łyżki czy skrobaki do ciasta.
- Używać tylko łopatkę przewidzianą do mieszania w blenderze. Podczas pracy urządzenia blender należy przykryć pokrywką.
- Nie wolno sięgać do otworu do uzupełniania!
- Zdejmować pokrywkę blendera jedynie po zatrzymaniu się mieszanych składników.
- Do otwierania pokrywki nie należy używać siły.
- Nie wolno manipulować przy żadnych wyłącznikach bezpieczeństwa.
- Zawsze odłączać urządzenie od zasilania, kiedy jest pozostawione bez nadzoru i przed montażem, demontażem lub czyszczeniem.
- Nie naprawiać urządzenia samodzielnie. Należy skontaktować się z upoważnionym pracownikiem. Aby uniknąć zagrożenia, uszkodzony kabel zasilania powinien wymienić producent, pracownik naszego punktu obsługi klienta lub inny wykwalifikowany specjalista.
- Dzieci nie mogą korzystać z urządzenia.
- Trzymać urządzenie i przewód poza zasięgiem dzieci.
- **Dzieci** nie mogą bawić się urządzeniem.
- Urządzenia mogą być użytkowane przez osoby z ograniczonymi zdolnościami fizycznymi, czuciowymi lub mentalnymi oraz bez doświadczenia i wiedzy w zakresie użytkowania, jeśli znajdują się pod nadzorem lub zostały poinstruowane odnośnie **użytkowania urządzenia** w bezpieczny sposób i rozumieją związane z tym ryzyko.
- Urządzenia tego nie wolno zanurzać w wodzie podczas czyszczenia. Prosimy korzystać z instrukcji podanych w rozdziale „Czyszczenie”.

- Nie używać urządzenia z pustym dzbankiem do mieszania.
- Urządzenie użytkować tylko do przetwarzania żywności. Urządzenie jest przeznaczone do użytkowania w gospodarstwach domowych i podobnych zastosowaniach. Pod warunkiem zapoznania się z instrukcjami i ich przestrzegania, urządzenie można być używać:

- w kuchniach dla pracowników w sklepach, biurach i innych instytucjach środowiskach handlowych;
- w gospodarstwach wiejskich.

Nie nadaje się do użytkowania:

- przez gości w hotelach, w motelach czy innych środowiskach mieszkalnych;
- w łóżkach i podobnych środowiskach spożywania śniadania.

Nie można także przyjąć odpowiedzialności za szkodę wynikającą z użytkowania sprzętu niezgodnie z jego przeznaczeniem lub niewłaściwego działania urządzenia!

Wypakowanie urządzenia

⚠ OSTRZEŻENIE: Niebezpieczeństwo okaleczenia!

Ostrza bloku noża są bardzo ostre!

1. Wyjmij urządzenie z opakowania.
2. Usuń wszystkie elementy opakowania, takie jak folia, materiał wypełniający, zaciski do kabli i karton.
3. Sprawdź, czy w dostarczonym opakowaniu znajdowały się wszystkie elementy.
4. Sprawdź urządzenie, czy nie zostało uszkodzone podczas transportu, co pomoże uniknąć zagrożeniom z tego powodu.

📌 WSKAZÓWKA:

Na urządzeniu może występować osad produkcyjny lub kurz. Zalecane jest wyczyszczenie urządzenia zgodnie z rozdziałem „Czyszczenie”.

Zawartość dostawy

Należy także odwołać się do stron: 3 i 4.

- 1 Podstawa
- 1 Miarka (blokada pokrywki) (Rys. 1)
- 1 Pokrywa z podkładką uszczelniającą (Rys. 2 + 3)
- 1 Koszyk (Rys. 4)
- 1 Blok noży z podkładką uszczelniającą (Rys. 5)
- 1 Nakrętka motylkowa z podkładką uszczelniającą (Rys. 5)
- 1 Blender (Rys. 6)
- 1 Mieszadło (Rys.7)
- 1 Osłona ostrza (Rys. 8)
- 1 Łopatka (Rys. 9)
- 1 Przystawka parowa składająca się z pojemnika na parę wraz z podkładką uszczelniającą (Rys. 3), wkładką i pokrywą (Rys. 10)

Zapoznaj się z urządzeniem MKM 1074

Możliwe zastosowania

Urządzenie to łączy w sobie 10 różnych urządzeń kuchennych.

Można jej używać do następujących czynności:

- rozdrabnianie (siekanie, ścieranie, mielenie itp.)
- ubijanie
- emulgowanie
- przecieranie
- miksowanie
- mieszanie
- ugniatanie
- ogrzewanie
- gotowanie
- gotowanie na parze.

Blok noża (Rys. 5)

⚠ OSTRZEŻENIE: Niebezpieczeństwo okaleczenia!

Ostrza noża są bardzo ostre! Chwytać blok noża jedynie za górną śrubę sześciokątną.

Blok noża jest mocowany w dnie naczynia blendera za pomocą nakrętki motylkowej.

1. Aby usunąć blok noża, należy zdjąć blender z urządzenia.
2. Jedną ręką chwycić sześciokątną śrubę bloku noża (Rys. A).
3. Drugą ręką odkręcić nakrętkę motylkową w kierunku przeciwnym do ruchu wskazówek zegara (w lewo) (Rys. B).
4. Ostrożnie wyciągnąć blok noża z blendera.
5. Aby ponownie zamontować blok noża, należy wykonać kroki demontażu w odwrotnej kolejności.

⚠ UWAGA:

Sprawdzić, czy jest prawidłowo założona podkładka uszczelniająca bloku noża oraz podkładka uszczelniająca nakrętki motylkowej. Jeśli jest brak jednej z tych podkładek uszczelniających, blender będzie przeciekał. Wyciek składników może spowodować uszkodzenie urządzenia.

Podkładki uszczelniające pokrywki i pojemnika na parę (Rys. 3)

Podkładki uszczelniające zapobiegają wydostawaniu się pary lub składników szczeliną pomiędzy pokrywką a blenderem podczas pracy urządzenia.

- Nigdy nie używać urządzenie bez podkładek uszczelniających pokrywki czy przystawki parowej, o ile jest zamontowana!
- Regularnie sprawdzać podkładki uszczelniające pod kątem uszkodzeń.
- Podkładki uszczelniające muszą być czyste i prawidłowo zainstalowany z widocznym oznaczeniem “FACE UP ↑ ESTA CARAA LA TAPA ↑”.



Pokrywa blendera (Rys. 2)

📌 WSKAZÓWKA:

- Ze względów bezpieczeństwa urządzenie może zostać uruchomione tylko przy prawidłowo zainstalowanej i zablokowanej pokrywce.
- Zamykać i otwierać pokrywkę blendera, gdy blender **nie** jest połączony z urządzeniem. Nigdy do otwierania pokrywki nie należy używać siły!
- Można przez otwór w pokrywce uzupełnić składniki podczas pracy urządzenia bez konieczności zdejmowania pokrywki.

1. In W celu zamocowania pokrywki należy ją trzymać w taki sposób, aby położenie oznaczenia ▼ na pokrywce zgrać z uchwytem blendera.
2. Najpierw ustawić szczelinę pokrywki na dziobku blendera (Rys. E).
3. Obrócić pokrywę w kierunku uchwyty i wcisnąć ją tak, aby wskoczyła na swoje miejsce (Rys. F).
4. Aby otworzyć pokrywę, wcisnąć przycisk (Rys. F/a) na pokrywce.

Blender (Rys. 6)

1. Przed podłączeniem do urządzenia należy sprawdzić prawidłowe ustawienie bloku noża i pokrywki w celu zapewnienia bezpiecznej pracy urządzenia.
2. Zwrócić uwagę na oznaczenia na urządzeniu i blenderze. Wsunąć blender w urządzenie, sprawdzając, czy oznaczenie ▼ jest zgrane z oznaczeniem .
3. Zabezpieczyć blender, obracając go w kierunku przeciwnym do ruchu wskazówek zegara (w prawo). Znak ▼ musi dokładnie pokrywać się ze znakiem  (Rys. G).

📌 WSKAZÓWKA:

Wskaźnik poziomu w mikserze umożliwia nieprzekraczanie jego pojemności maksymalnej.

Miarka (Rys. 1)

Ten element spełnia różne funkcje:

- Może służyć jako miarka do odmierzania ilości składników. Obserwować wskaźnik poziomu.
- Miarka zamontowana do pokrywy z **otworem do góry zamyka otwór w pokrywie** zabezpieczając składniki przed wyciekami z blendera i jednocześnie zapobiegając utracie ciepła w trakcie gotowania.
- W przypadku potrzeby powolnego dolewania płynów podczas pracy (np. podczas wykonywania emulsji), wsunąć miarkę **otworem do dołu**, dzięki czemu zbyteczne jest usuwanie miarki. Wylewać płyny na pokrywkę. Będą wtedy powoli spływać do wnętrza blendera. Należy pamiętać, że: Miarka posiada dwa różne wysokości.

Koszyk (Rys. 4)

- Kosz używać do gotowania np. przystawek, które nie będą rozdrabniane.
- Można go również używać jako sito, np. do oddzielania cieczy od przetartych owoców. Używać łopatki do trzymania kosza przy wlewaniu cieczy do kosza (Rys. C).
- Łopatki używać także do wyjmowania kosza z blendera (Rys. D).

Łopátka (Rys. 9)

Ten element został zaprojektowany specjalnie dla tego urządzenia.

- Składniki w blenderze mieszać przy zamkniętej pokrywie i używać tylko tej łopatki! Łopatkę wprowadzać przez otwór w pokrywie. Tarcza zabezpieczająca chroni łopatkę przed kontaktem z nożem.
- Łopatką usuwać składniki z blendera po jego użyciu.
- Hak łopatki wykorzystywać do wyjmowania kosza z blendera (Rys. D).
- Używać łopatki do trzymania kosza przy wylewaniu cieczy z blendera (Rys. C).

Mieszadło wraz z osłoną ostrza (rys. 7 + 8)

- Osłonę ostrza na blok noża zakładać raczej do mieszania składników niż do ich rozdrabniania.
- Mieszadła używać do osiągnięcia lepszych rezultatów przy przygotowywaniu potraw i deserów kremowych, bitej śmietany czy do ubijania białek.

⚠ UWAGA:

- Mieszadła **nie** należy używać do przygotowywania ciast ani zup!
- Podczas przygotowywania ciast **nie** należy używać mieszadła ani osłony ostrza.

ℹ WSKAZÓWKA:

Mieszadło można montować tylko przy założonej osłonie noża.

⚠ OSTRZEŻENIE: Niebezpieczeństwo okaleczenia!

Ostrza noża są bardzo ostre! Podczas wkładania osłony ostrza oddzielnie, nie należy dotykać ostrzy noży!

Zaleca się najpierw przymocowanie osłony ostrza do mieszadła przed zamontowaniem obu części razem na bloku noża w blenderze.

1. Wsunąć osłonę ostrza w mieszadło.
2. Zablokować osłonę ostrza, wykonując nią ćwierć obrotu.
3. Tak przygotowany zespół nasunąć na blok noża w blenderze i obrócić go w prawo w celu zablokowania. Aby blok noża nie obracał się jednocześnie, jedną ręką przytrzymać kółko napędowe u spodu blendera. Osłonę ostrza należy unieruchomić i sprawić, aby dokładnie zasłoniła wszystkie cztery ostrza.
4. W celu usunięcia mieszadła należy je wyciągnąć go z bloku noża.

⚠ UWAGA:

- Przy użyciu osłony ostrza i mieszadła maksymalna prędkość obrotowa to pozycja ustawienia 3!
- Nie należy używać łopatki przy użyciu mieszadła.

Przystawka parowa (Rys. 10)

Przystawka parowa składa się z czterech części:

- Pojemnik na parę
- Podkładka uszczelniająca
- Wkładka
- Pokrywa

ℹ WSKAZÓWKA:

- Ze względów bezpieczeństwa urządzenie może zostać uruchomione tylko przy prawidłowo zainstalowanym i zablokowanym pojemniku na parę.
- Pojemnik na parę można zamykać i otwierać tylko wtedy, gdy blender **nie** jest połączony z urządzeniem.
- **Nigdy nie** należy używać przystawki parowej bez pokrywki!
- Do tego urządzenia stosować tylko tę przystawkę parową. Nie nadaje się ona do użytku w kuchence mikrofalowej, piekarnikach czy innych podobnych urządzeniach.
- Sprawdzić, czy uszczelka jest prawidłowo założona w pojemniku na parę. Należy zapoznać się z rozdziałem „Podkładki uszczelniające pokrywy i pojemnika na parę”.
- Zbiornik na parę umocować w blenderze w taki sam sposób jak pokrywkę.

Wskazówki dotyczące użytkowania

Prawidłowe ustawienie urządzenia

- Urządzenie postawić na przyczepnej, płaskiej i stabilnej powierzchni.
- Należy uważać, aby nie kłaść przewód zasilania sieciowego ani urządzenia na gorących powierzchniach lub w pobliżu źródeł ciepła.
- Za względu na wydostawanie się pary podczas pracy urządzenia, nie należy umieszczać go pod szafkami ściennymi.
- Szczeliny wentylacyjne z tyłu urządzenia muszą być zawsze drożne.

⚠ UWAGA:

Urządzenie może poruszać się nawet podczas wyrabiania gęstego ciasta. Z tego powodu instalując urządzenie należy pozostawić wystarczającą ilość miejsca do krawędzi powierzchni roboczej blatu.

Kabel zasilający

Z tyłu urządzenia znajduje się zwijarka do kabla. Rozwinąć kabel, jeśli zachodzi taka potrzeba.

Podłączenie zasilania

1. Sprawdzić, czy napięcie sieci zasilającej odpowiada napięciu zasilania urządzenia. W tym celu należy spojrzeć na jego tabliczkę znamionową.
2. Włożyć prawidłowo wtyczkę sieciową do właściwie zamontowanego gniazodka z uziemieniem.

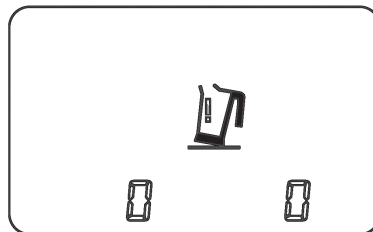
Włączanie/wyłączanie urządzenia

Wyłącznik (on/off) jest umiejscowiony z tyłu urządzenia (Rys. H).

Wyłącznik w pozycji „włączony”: —

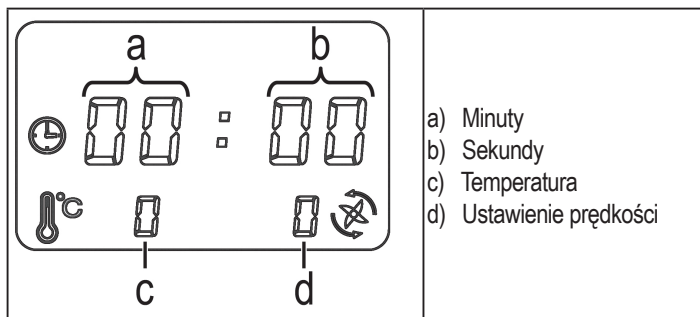
Wyłącznik w pozycji „wyłączony”: ○

Po podłączeniu do sieci elektrycznej i włączeniu urządzenie znajduje się w trybie gotowości. Wyświetlacz wskazuje tryb pracy:



Wyświetlacz

Gdy blender wraz z zablokowaną pokrywką lub przystawką parową zostały poprawnie zainstalowane w urządzeniu, na wyświetlaczu pojawi się ekran startowy.



Pulpit sterujący

Przyciski posiadają następujące funkcje:

AUTO	3 różne programy automatyczne:
SELECT	Wybierz: Ustaw czas w minutach i sekundach lub temperaturę
SPEED	Ustawienia prędkości 1 - 9
DOUGH	(CIASTO) Program zagniatania ciasta: 5 minut, ustawienie prędkości: 3
	Zmniejsz czas, temperaturę, lub ustawienia szybkości
	Zwiększ czas, temperaturę, lub ustawienia szybkości
TURBO	Najwyższa wartość ustawienia prędkości (9), tak długo, jak wciśnięty jest przycisk
START/STOP	Rozpocznij, wstrzymaj lub zatrzymaj program

Kontrolka obok ikonki zapala się w przypadku przeciążenia. Urządzenie zatrzyma się automatycznie i wyemituje sygnał dźwiękowy.

⇒ Zmniejsz ilość składników w blenderze i następnie uruchom ponownie program.

Praca urządzenia

- Urządzenie jest wyposażone w wyłączniki bezpieczeństwa. Urządzenie może pracować wyłącznie z
 - zamontowanym bloku noża **oraz**
 - zainstalowanym blenderem i zablokowaną pokrywką **lub**
 - zainstalowanym blenderem i zablokowaną przystawką parową.
- Po naciśnięciu przycisku funkcji włącza się wentylator. Wentylator nadal działa chłodząc urządzenie przez ok. 5 minut po zakończeniu programu.
- Możesz wybierać lub zmieniać parametry, takie jak: czas, temperatura oraz prędkość przy ręcznie ustawianej pracy programu.
- Gdy urządzenie ogrzewa, wyświetlacz pokaże ikonkę .
- Wstrzymanie uruchomionego programu następuje przez naciśnięcie przycisku **START/STOP** jednokrotnie. Odblokowanie blendera następuje przez ten sam sposób postępowania. Wszystkie parametry programu są zachowane.
- Urządzenie wyłącza się automatycznie po zakończeniu programu. Usłyszysz 10 sygnałów dźwiękowych.
- W celu anulowania programu naciśnij i przytrzymaj przez 3 sekundy przycisk **START/STOP**.

Timer (zegar elektroniczny)

- Użyj przycisku **SELECT** oraz klawiszy do ustawienia czasu pracy. Wybierz czas maks. 90 minut.
- Zegar można ustawić tylko w połączeniu z ustawieniem prędkości (**SPEED**). Do ustawienia ogrzewania są dwie opcje.

Temperatura

- Użyj przycisku **SELECT** oraz klawiszy do ustawienia temperatury. Temperaturę należy wybierać pomiędzy **30 °C** a **120 °C**.
- Funkcji ogrzewania nie można włączać osobno, lecz można ją aktywować tylko w połączeniu z ustawieniem zegara i prędkości.

Ustawienia prędkości

- Przycisk prędkości **SPEED** wraz z przyciskami należy używać do ustawiania prędkości pomiędzy **1** a **9**.
- W trakcie wykonywania programu gotowania, można wybrać ustawienie prędkości maksymalnie do **5**.
- Przyciskiem prędkości **SPEED** można sterować urządzeniem bez funkcji grzania i zegara. Urządzenie zatrzymuje tę funkcję automatycznie po **20** minutach. Jednokrotne naciśnięcie na przycisk **START/STOP** w tym trybie spowoduje raczej zatrzymanie niż wstrzymanie operacji wykonywanej przez urządzenie.
- Krótkie naciśnięcie przycisku **TURBO** spowoduje ustawienie największej prędkości (**9**). Spowoduje to także wyzerowanie dotychczas używanego ustawienia prędkości. Podczas gotowania przycisk **TURBO** jest zablokowany i można go ponownie używać tylko po schłodzeniu grzałek urządzenia.

Automatyczne programy

- Przy aktywnym programie automatycznym (**AUTO** lub **DOUGH**) pozostałe przyciski są nieczynne.
- Przyciskiem **AUTO** Można wybrać 3 programy automatyczne:



Zupa

Czas: 22 minuty, temperatura: 100 °C, ustawienie prędkości: 1 oraz 5

Po uruchomieniu programu poprzez naciśnięcie na przycisk **START/STOP** program uruchomi grzanie. Po odpowiednio: 2, 3½ i 20½ minutach program zatrzyma się i wyda kilka sygnałów dźwiękowych. Jeśli zachodzi taka potrzeba, można wtedy dodawać składniki przez otwór w pokrywie. Aby kontynuować pracę, należy nacisnąć raz przycisk **START/STOP**. Jeżeli to nie nastąpi, po upływie ok. 90 sekund program sam będzie kontynuował pracę. Po pierwszym przerwaniu program będzie nadal mieszał ze stałą prędkością przy ustawieniu na wartość 1. Niezależnie od przerwania program będzie mieszał przy ustawieniu prędkości 5 przez ostatnie 4½ minuty.



Dżem

Czas: 20 minut, temperatura: 100 °C, ustawienia prędkości: 6 oraz 1 w odstępach czasowych

Po uruchomieniu programu przez naciśnięcie przycisku **START/STOP** program uruchomi mieszanie przez 3 minuty przy ustawieniu prędkości 6 i dopiero wtedy uruchomi grzanie. Na wyświetlaczu pojawi wartość temperatury. Kilka sygnałów dźwiękowych zasugeruje ponowne naciśnięcie przycisku **START/STOP**. Jeżeli to nie nastąpi, po upływie ok. 90 sekund program sam będzie kontynuował pracę. Rozpocznie mieszanie w odstępach czasu przy prędkości ustawionej na wartość 1.



Sos

Czas: 26 minuty, temperatura: 120 °C do 100 °C, ustawienie prędkości: 1 w odstępach czasu

Po uruchomieniu programu poprzez naciśnięcie na przycisk **START/STOP** program uruchomi grzanie. Po odpowiednio: 2, 3½ i 16 minutach program zatrzyma się i wyemituje kilka sygnałów dźwiękowych. Jeśli zachodzi taka potrzeba, można wtedy dodawać składniki przez otwór w pokrywie. Aby kontynuować pracę, należy nacisnąć raz przycisk **START/STOP**. Jeżeli to nie nastąpi, po upływie ok. 90 sekund program sam będzie kontynuował pracę. Rozpocznie mieszanie w odstępach czasu przy prędkości ustawionej na wartość 1.

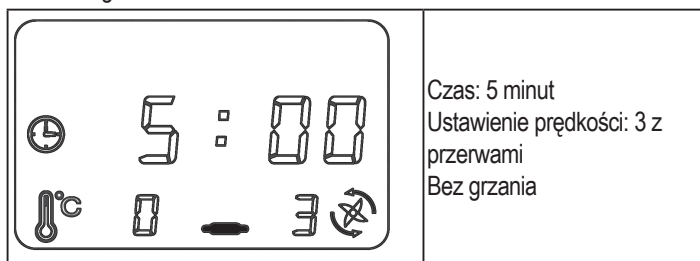
WSKAZÓWKA:

Program automatyczny nie nadaje się do sporządzania sosów na zasmażce. W celu przygotowania takich sosów należy skorzystać z funkcji gotowania.



Zagniatanie

Użyj przycisków **DOUGH** oraz **START/STOP** do uruchomienia programu zagniatania.



Czas: 5 minut
Ustawienie prędkości: 3 z przerwami
Bez grzania

⚠ UWAGA:

Program jest odpowiedni do przygotowywania zwartych ciast drożdżowych i chlebów o maksymalnej wadze 500 g. (Proporcja mąki do wody = 5:3 lub 5:2).

ℹ WSKAZÓWKA:

- W przypadku wcześniejszego używania funkcji gotowania, należy pozostawić urządzenie do ostygnięcia.
- Blender musi być zimny i suchy.
- Nie wsypywać wszystkich składników do blendera jednocześnie. Rozpocząć proces wyrabiania ciasta jedynie z wsypaną mąką, cukrem, dodanymi jajami.
- Płynny dodawać powoli podczas procesu wyrabiania. Czynieć to przez otwór dopełniania w pokrywie. Miarkę wsunąć z otworem do dołu.

Mieszanie, ubijanie, rozdrabnianie, miksowanie, przecieranie itp.

- Podczas przetwarzania wrażliwych produktów spożywczych, które nie mają ulec rozdrobnieniu, należy najpierw założyć **osłonę ostrzy** na blok noża.
- W przypadku stosowania mieszadła, przed wprowadzeniem jakichkolwiek składników należy zawsze zainstalować **mieszadło wraz z osłoną ostrzy**.
- Rozdrabnianie dużych kawałków żywności wymaga najpierw ich wstępnego **pokrojenia na mniejsze**.
- Podczas ubijania **białka jajek** najpierw należy sprawdzić czy blender i ostrza są suche i całkowicie pozbawione śladów smaru. Białka jaj powinny mieć temperaturę pokojową.
- Piana wymaga dużej objętości. Zmniejszyć ilość składników przy miksowaniu na tyle, aby zapewnić powstanie trwałej piany.

⚠ UWAGA: Krótki czas pracy

Nacisnąć przycisk **TURBO** lub ustawić prędkość na **9** w przypadku suchych składników i czas maksymalnie tylko do **1** minuty. W przeciwnym razie istnieje ryzyko przegrzania.

ℹ WSKAZÓWKA:

Nigdy nie należy przechowywać soku z owoców cytrusowych w metalowych pojemnikach. Kwas z soku może spowodować uszkodzenie powierzchni metalu, generowanie jonów metali, wpływających na smak soku.

Tabela zastosowań przycisków **SPEED** oraz **TURBO**

Poniższe informacje są jedynie orientacyjne. Należy obserwować procesy w blenderze patrząc przez otwór w pokrywie. W razie potrzeby operację można zatrzymać w dowolnym momencie.

Funkcja	Potrawa	Ilość	Wyposażenie	Maks. czas pracy	Ustawienie prędkości
Miksowanie	Dowolna potrawa	Maks. 2 litry (łącznie ilość składników stałych ≤ 700 g)	Oslona ostrza	20 minut	1 - 3
Mieszanie	Ciasto lekkie (ciasto biszkoptowe lub gofrowe)	Maks. 1700 g (łącznie ilość składników stałych ≤ 700 g)	Mieszadło z osłoną ostrzy	5 minut	3
	Pianka, mus, desery, sosy	Maks. 600 ml	Mieszadło z osłoną ostrzy	3 minuty	3
Ubijanie	Kurze białka	Min. białka z 3 jajek Maks. białka z 10 jajek	Mieszadło z osłoną ostrzy	2 - 7 minut	3 - 4
	Śmietana	Min. 200 ml Maks. 600 ml	Mieszadło z osłoną ostrzy	2 minuty - 4 minuty	3
Zagniatanie	Ciężkie ciasta (np. ciasto drożdżowe)	Ciast: Maks. 500 g Mąka: maks. 300 g (sugerowana proporcja mąki/wody: 5:3 lub 5:2)	Nóż	5 minut	3
Rozdrabnianie	Kostki lodu	300 g	Nóż	25 - 30 sekund	TURBO naciskany w krótkich odstępach czasu
Ucieranie	Marchew	700 g	Nóż	25 sekund	6
	Kapusta	400 g		20 - 30 sekund	3
	Jabłka	600 g		15 sekund	4
	Gotowana czekolada (schłodzona)	200 g		7 - 10 sekund	8
Siekanie	Ziola	20 g	Nóż	15 - 20 sekund	9
	Cebula	150 g		20 sekund	6
	Orzechy / migdały	200 g		15 sekund	6 / TURBO
	Mięso (lekko zamrożone bez kości)	200 g		8 - 10 sekund	8

Funkcja	Potrawa	Ilość	Wypożyczenie	Maks. czas pracy	Ustawienie prędkości
Ścieranie	Ziemniaki	Maks. 1 kg	Nóż	40 sekund	6
	Bułki czerstwe	3 sztuki		30 sekund	8 / TURBO
	Pół-dojrzały ser	200 g		40 sekund	6
	Parmezan	100 g		35 sekund	9
Mielenie	Kawa	250 g	Nóż	1 minuta	9
	Orzechy / migdały	200 g		20 sekund	8
	Ziarna	250 g		1 minuta	9
	Pieprz	Min. 20 g		1 minuta	8
Ucieranie na pył	Cukier	200 g	Nóż	40 sekund	9
	Przyprawy	20 g		1 minuta	9
Przecieranie	Dowolna żywność	Min. 200 g	Nóż	1 minuta	5 - 9
Emulgowanie	Majonez	300 g	Nóż	5 minut	6
Miksowanie	Koktajl mleczny	500 g owoców + 1 litr mleka	Nóż	50 - 60 sekund	9

Gotowanie

Instrukcja szybkiego uruchamiania

Jeśli nie chcesz korzystać z gotowych programów automatycznych, poniższe podsumowanie pokaże Ci, jak uzyskać oczekiwane rezultaty gotowania w kilku zaledwie krokach:

1. W razie potrzeby zamontuj osłonę ostrza i mieszadło na bloku noża w blenderze.
2. Napełnij blender składnikami.
3. Zamknij blender, zakładając pokrywę.
4. Zamknij pokrywę miarką.
5. Zamocuj blender na urządzeniu.
6. Podłącz wtyczkę przewodu zasilania do gniazdka sieciowego.
7. Włącz urządzenie za pomocą przełącznika na tylnej ścianie urządzenia.
8. Naciśnij przycisk **SELECT**, aby ustawić wymagane parametry wykonania dla przepisu.
Naciśnij przycisk 1x: Ustaw czas w minutach przyciskami (+) / (-).
Naciśnij przycisk 2x: Ustaw czas w sekundach przyciskami (+) / (-).
Naciśnij przycisk 3x: Ustaw temperaturę przyciskami (+) / (-).
9. Przyciskiem **SPEED** wybierz ustawienie prędkości.
10. Naciśnij przycisk **START/STOP**.

WSKAZÓWKA:

Należy zapoznać się z rozdziałem „Wskazówki dotyczące użytkowania”, gdzie podano szczegółowe informacje na temat zegara, temperatury i ustawień prędkości.

Gotowanie z blenderem

Gotowanie z wykorzystaniem blendera jest odpowiednie dla żywności, która nie wymaga rozdrabniania, np. do przygotowywania sosów, zup, potrawek, dżemów.

Tabela czasów gotowania

Czasy gotowania pod warunkiem są tylko orientacyjne. Czasy te mogą się wahać w zależności od ilości, wielkości i konsystencji produktów spożywczych.

Żywność	Waga lub liczba sztuk	Czas gotowania (w minutach)
Żywność		
Karczochy w całości	4 sztuki	30-32
Szparagi, główki	500 g	12-14
Fasola		
- zielona/zwykła	250 g	12-14
- cięta lub w całości	500 g	20-22
- fasola Gruby Jaś	500 g, wyluskane ziarna	12-13
Buraki	500 g, pocięte	25-28
Brokuły	500 g	20-22

Gotowanie na parze z wykorzystaniem kosza

Jeśli chcesz gotować na parze taką żywność jak ziemniaki, warzywa czy owoce, użyj kosza w blenderze.

1. Napełnij blender wodą w ilości ½ do 1 litra.

UWAGA:

Pół litra odparuje po ok. 30 minutach pracy!

2. Ustaw czas gotowania na parze: Skorzystaj z poniższej tabeli i dodaj ok. 10 minut. Jest to czas konieczny, aby woda doszła do wrzenia i zaczęła się wytwarzać w dużych ilościach para.
3. Wybierz temperaturę 110 °C.
4. Wybierz ustawienie prędkości: 1.
5. Naciśnij przycisk **START/STOP**, by uruchomić proces.

Gotowanie na parze z przystawką parową

Jeśli chcesz gotować na parze różne rodzaje żywności równocześnie, zastosuj przystawkę parową.

- Lekko przesmaruj pojemnik parowy w celu ochrony produktów spożywczych takich jak ryba czy mięso przed przywarciem.
- Żywność pokrój na mniejsze kawałki o tym samym rozmiarze tak, aby równo się ugotowały.
- Umieścić żywność, która wymaga dłuższego czasu gotowania do dolnego pojemnika parowego. Umieścić żywność, która wymaga krótszego czasu gotowania do górnej przystawki.
- Dodaj przyprawy i zioła do wody w blenderze w celu uzyskania dodatkowego smaku. W trakcie parowania nie używaj żadnego środka zagęszczającego do sosów. Mogłoby źle wpłynąć na proces gotowania.
- Wykonaj czynności opisane w punktach od 1 - 5 jak wyżej.

Żywność	Waga lub liczba sztuk	Czas gotowania (w minutach)
Bruksełka	500 g	24-26
Kapusta	500 g, pocięta	16-18
Seler	250 g, plastry	14-16
Marchew	500 g, plastry	18-20
Kalafior w całości	500 g	20-22
Kukurydza w kolbach	3-5 kolb	14-16
Bakłażan	500 g	16-18
Pieczarki, całe	500 g	10-12
Cebula	250 g, cienkie plastry	12-14
Papryka, cała	do 4 średniej wielkości	12-13
Ziemniaki (ok.)	500 g	30-32
Rzepa	1 średnia, pokrojona w kostkę	28-30
Szpinak	250 g	14-16
Dynia	500 g	16-18
Buraki	500 g, plastry	20-22
Owoce		
Jabłka	500 g, w kawałkach	10-15
Gruszki	500 g, w kawałkach	10-15
Ryby		
Filet z lososia	500 g	12-15
Pstrąg	2 sztuki	15
Omułki jadalne w skorupkach	500 g	20
Mięso		
Wołowina w kawałkach / plastry	500 g	30
Klopsiki	500 g	25
Filet z piersi kurczaka	250 g	20-25
Parówka	5 sztuk	10-15

Operacja wyłączenia urządzenia

1. Wyłącz urządzenie za pomocą przełącznika na tylnej ścianie urządzenia.
2. Wyjmij wtyczkę przewodu zasilania z gniazdka sieciowego.
3. Chwyć blender za uchwyt i obróć w kierunku zgodnym z ruchem wskazówek zegara (w prawo) i wyjmij go.
4. Odblokuj pokrywkę lub przystawkę parową, naciskając przycisk na uchwycie.
5. Za pomocą łopatki wyjmij ugotowaną żywność z blendera lub przystawki parowej.
6. Oczyszczyć i umyć używane zgodnie z opisem w rozdziale „Czyszczenie”.

Przepisy

Proszę zapoznać się z naszymi przepisami kulinarnymi. Wersja angielska jest dostępna do pobrania na naszej stronie internetowej: www.sli24.de.
Dalsze przepisy kulinarne i propozycje można znaleźć w internecie (np. na stronach: www.rezeptwelt.de, www.chefkoch.de, www.kochbar.de).
Istnieje wiele dostępnych przepisów i instrukcji! Podczas korzystania z Internetu należy pamiętać, że mogą być rozbieżności w przepisach z powodu sprzętowych różnic technicznych w odniesieniu do naszego MKM 1074.

Czyszczenie

⚠ OSTRZEŻENIE:

- Zawsze przed rozpoczęciem procesu czyszczenia prosimy wyciągnąć wtyczkę z gniazdka elektrycznego.
- Po ugotowaniu należy pozostawić sprzęt do ostygnięcia. Istnieje ryzyko **oparzenia** z powodu rozgrzanych powierzchni!
- Urządzenia parze nie wolno do czyszczenia zanurzać w wodzie. Może to doprowadzić do porażenia elektrycznego lub pożaru.
- Ostrza na zespole noży są bardzo ostre. Istnieje ryzyko skaleczenia!

⚠ UWAGA:

- Nie używaj szczotki drucianej ani innych podobnych przedmiotów.
- Nie używaj ostrych lub ściernych środków czyszczących.
- Pojedyncze części nie są bezpieczne dla zmywarki do naczyń. Mogą one ulec uszkodzeniu lub odbarwić się pod wpływem ciepła i agresywnych środków czyszczących.

📌 WSKAZÓWKA: Wstępne czyszczenie

Napełnić blender do połowy wodą, a następnie nacisnąć i przytrzymać przycisk TURBO przez ok. 10 sekund. Następnie wylej płyn.

- Do gruntownego czyszczenia zdejmij miskę miksera.
- Oczyszczyć wszystkie części urządzenia po każdym ich użyciu.

Obudowa

Do zewnętrznego czyszczenia urządzenia używaj tylko lekko zwilżonej szmatki. Wytrzeć do sucha ścierką.

Akcesoria

WSKAZÓWKA:

Przebarwienia wywołane przez żywność (np. marchew, curry) najlepiej usuwać szmatką z dodatkiem oleju kuchennego.

- **Wszystkie części**, które weszły w kontakt z żywnością należy dokładnie umyć w wodzie z mydłem.
- Ostrożnie wyjąć z blendera blok noża w sposób, jak opisano w punkcie „Blok noża (Rys. 5)”. Czyścić tylko pod bieżącą wodą. W razie potrzeby użyć szczotki do mycia naczyń. Po oczyszczeniu i wysuszeniu ponownie zamontować blok noża w blenderze.
- Stosować specjalny środek czyszczący do stali nierdzewnej w celu usuwania opornych plam.
- Wymontować podkładki uszczelniające z pokrywy pary lub przystawki parowej w celu ułatwienia czyszczenia. Sprawdzić, czy po oczyszczeniu i wysuszeniu podkładki uszczelniające są założone prawidłowo, zgodnie z opisem w punkcie „Podkładki uszczelniające pokrywy i pojemnika na parę (Rys. 3)”.

Składowanie

- Wyczyścić urządzenie zgodnie z opisem. Pozostawić akcesoria całkowicie wyschnięcia.
- **Nie** zamykać szczelnie blender wkładając miarkę w celu umożliwienia prawidłowej wentylacji.
- Zaleca się przechowywanie urządzenia w oryginalnym opakowaniu, jeśli nie jest użytkowane przez dłuższy okres czasu.
- Przechowywać urządzenie w miejscu niedostępnym dla dzieci, dobrze wentylowanym i suchym.

Usuwanie usterek

Urządzenie nie działa

Możliwa przyczyna:
Brak zasilania.

Rozwiązanie:

- Sprawdzić położenie przełącznika znajdującego się z tyłu urządzenia.
- Sprawdzić podłączenie do sieci zasilającej.
- Sprawdzić bezpiecznik elektryczny gospodarstwa domowego.

Możliwa przyczyna:

Urządzenie jest wyposażone w **wyłączniki bezpieczeństwa**. Pozwalają uniknąć przypadkowego uruchomienia silnika.

Rozwiązanie:

- Sprawdzić prawidłowy montaż
 - blendera,
 - pokrywy czy
 - przystawki parowej.

Możliwa przyczyna:

Urządzenie jest uszkodzone.

Rozwiązanie:

- Należy skontaktować się z działem obsługi klienta lub ekspertem.

Urządzenie wyłącza się podczas pracy i emituje sygnały dźwiękowe

Możliwa przyczyna:

Ze względów bezpieczeństwa praca jest ograniczona do 20 minut przy braku ustawienia zegara (tylko przycisk prędkości SPEED).

Rozwiązanie:

- Ponownie uruchomić urządzenie.
- Ustawić zegar (timer).

Możliwa przyczyna:

Blender jest przeciążony. Kontrolka obok ikonki  zaświeci się.

Rozwiązanie:

- Zmniejszyć objętość składników w blenderze.
- Ponownie uruchomić program.

Przycisk TURBO jest zablokowany, albo urządzenie działa przy ustawieniu prędkości co najwyżej na 5.

Możliwa przyczyna:

Został wybrany program gotowania. On pozwala tylko na pracę urządzenia przy ustawieniu prędkości co najwyżej na 5.

Lub:

Po zakończeniu programu gotowania powierzchnia grzewcza jest nadal gorąca.

Rozwiązanie:

Poczekać do całkowitego ostygnięcia tej powierzchni. Można przyspieszyć proces stygnięcia przez napełnienie blendera zimną wodą.

Proces gotowania działa z przerwami

Możliwa przyczyna:

Ze względów bezpieczeństwa urządzenie jest wyposażone w termostaty. One regulują proces grzania w celu zapobieżenia przegrzaniu się urządzenia. Nie jest to uszkodzenie!

Dane techniczne

Model:	PC-MKM 1074
Napięcie zasilające:	220-240 V~, 50/60 Hz
Moc wejściowa silnika:	600 W
Moc wejściowa grzałki:	1300 W
Krótki czas pracy:	l
Pojemność:	maks. 2,0 l
Masa netto (podstawa wraz z blenderem):	ok. 6,0 kg

Zastrzegamy sobie prawo wprowadzania zmian technicznych i projektowych w trakcie ciągłego rozwoju produktu.

Niniejsze urządzenie odpowiada wymaganiom normy bezpieczeństwa użytkownika oraz spełnia wymagania dyrektywy niskonapięciowej i kompatybilności elektromagnetycznej.

Warunki gwarancji

Przyznajemy 24 miesiące gwarancji na produkt licząc od daty zakupu.

W tym okresie będziemy bezpłatnie usuwać w terminie 14 dni od daty dostarczenia wadliwego sprzętu z kartą gwarancyjną do miejsca zakupu wszystkie uszkodzenia powstałe w tym urządzeniu na skutek wady materiałów lub wadliwego wykonania, naprawiając oraz wymieniając wadliwe części lub (jeśli uznamy za stosowne) wymieniając całe urządzenie na nowe.

Sprzęt do naprawy powinien być dostarczony w komplecie wraz z dowodem zakupu oraz z ważną kartą gwarancyjną do sprzedawcy w miarę możliwości w oryginalnym opakowaniu lub innym odpowiednim dla zabezpieczenia przed uszkodzeniem. W razie braku kompletnego opakowania fabrycznego, ryzyko uszkodzenia sprzętu podczas transportu do i z miejsca zakupu ponosi reklamujący.

Naprawa gwarancyjna nie dotyczy czynności przewidzianych w instrukcji obsługi, do wykonania których zobowiązany jest użytkownik we własnym zakresie i na własny koszt.

Gwarancja nie obejmuje:

- mechanicznych, termicznych, chemicznych uszkodzeń sprzętu i wywołanych nimi wad,
- uszkodzeń powstałych w wyniku działania sił zewnętrznych takich jak wyładowania atmosferyczne, zmiana napięcia zasilania i innych zdarzeń losowych,

- nieprawidłowego ustawienia wartości napięcia elektrycznego, zasilanie z nieodpowiedniego gniazda zasilania,
- sznurów połączeniowych, sieciowych, żarówek, baterii, akumulatorów,
- uszkodzeń wyrobów powstałych w wyniku niewłaściwego lub niezgodnego z instrukcją jego użytkowania, przechowywania, konserwacji, samowolnego zrywania plomb oraz wszelkich przeróbek i zmian konstrukcyjnych dokonanych przez użytkownika lub osoby niepowołane,
- roszczeń z tytułu parametrów technicznych wyrobu, o ile są one zgodne z podanymi przez producenta,
- prawidłowego zużycia i uszkodzeń, które mają nieistotny wpływ na wartość lub działanie tego urządzenia.

Karta gwarancyjna bez pieczętki sklepu, daty sprzedaży, nie wypełniona, źle wypełniona, ze śladami poprawek, nieczytelna wskutek zniszczenia, bez możliwości ustalenia miejsca sprzedaży oraz dołączonego dowodu zakupu jest nieważna.

Korzystanie z usług gwarancyjnych nie jest możliwe po upływie daty ważności gwarancji. Gwarancja na części lub całe urządzenie, które są wymieniane kończy się, wraz z końcem gwarancji na to urządzenie.

Wszystkie inne roszczenia, wliczając w to odszkodowania są wykluczone chyba, że prawo przewiduje inaczej. Roszczenia wykraczające poza tę umowę nie są uwzględniane przez tę gwarancję.

Gwarancja na sprzedany towar konsumpcyjny nie wyłącza, nie ogranicza ani nie zawiesza uprawnień kupującego wynikających z niezgodności towaru z umową.

Gwarancja oraz zawarte w niej warunki obowiązują na terenie Rzeczypospolitej Polskiej.

Dystrybutor:
CTC Clatronic Sp. z o.o
ul. Opolska 1 a karczów
49 - 120 Dąbrowa



Usuwanie

Znaczenie symbolu „Pojemnik na śmieci“

Proszę oszczędzać nasze środowisko, sprzęt elektryczny nie należy do śmieci domowych.

Proszę korzystać z punktów zbiorczych, przewidzianych do zdawania sprzętu elektrycznego, i tam proszę oddawać sprzęt elektryczny, którego już nie będą Państwo używać.

Tym sposobem pomagają Państwo unikać potencjalnych następstw niewłaściwego usuwania odpadów, mających wpływ na środowisko i zdrowie ludzi.

Tą drogą przyczyniają się Państwo do ponownego użycia, do recyklingu i do innych form wykorzystania starego sprzętu elektrycznego i elektronicznego.

Informacje, gdzie można zdać sprzęt, otrzymają Państwo w swoich urzędach komunalnych lub w administracji gminy.

GARANTIEKARTE

warranty card • garantiokaart • carte de garantie • scheda di garanzia • tarjeta de garantía • cartão de garantia • garantkort • karta gwarancyjna • záruční list • kartica jamstva • carte de garanție • Гаранционна карта • záručný list • garancijski list • garanciajegy • гарантійний формуляр • Гарантийный талон •

بطاقة ضمان

PC-MKM 1074

24 Monate Garantie gemäß Garantieerklärung • 24 months warranty according to warranty declaration • 24 maanden garantie volgens garantieverklaring • 24 mois de garantie selon la déclaration de garantie • 24 mesi di garanzia secondo la dichiarazione di garanzia • 24 meses de garantía de acuerdo con la declaración de garantía • 24 meses de garantía, de acordo com a declaração de garantia • 24 månaders garanti i henhold til garantibetingelsene • 24 miesiące gwarancji na podstawie oświadczenia gwarancyjnego • záruka 24 měsíců podle prohlášení o záruce • 24 mjesečno jamstvo u skladu s jamstvenom deklaracijom • 24 luni garanție conform declarației de garanție • 24 месеца гаранция в съответствие с гаранционната декларация • 24-mesačná záruka podľa vyhlásenia o záruke • 24-mesečna garancija, skladno z garancijsko izjavo • 24 hónap garancia a garanciafeltételekben leírtak szerint • гарантія на 24 місяці відповідно заяві про гарантію • Гарантія 24 місяця согласно заявленим гарантійним правилам • ضمان لمدة 24 شهرا وفقاً لبيان الضمان

Kaufdatum, Händlerstempel, Unterschrift • date of purchase, dealer stamp, signature • aankoopdatum, dealerstempel, handtekening • date d'achat, tampon du concessionnaire, signature • data di acquisto, timbro del rivenditore, firma • fecha de compra, sello del distribuidor, firma • data de compra, carimbo do distribuidor, assinatura • kjøpsdato, forhandlerstempel, signatur • data zakupu, pieczęć sprzedawcy, podpis • datum zakoupení, razítko prodejce, podpis • datum kupovine, žig trgovca, potpis • data de achiziție, ștampila furnizorului, semnătură • Дата на покупката, Печат на Продавача, Подпис • dátum nákupe, pečiatka obchodníka/predajcu, podpis • datum nákupe, žig trgovca, potpis • vásárlás dátuma, kereskedő bélyegzője, aláírás • дата придбання, печатка продавця, підпис • Дата приобретения, Штамп продавца, Подпись •
تاريخ الشراء وخطم الوكيل/البايع والتوقيع

PROFI COOK®
www.proficook.de

PROFI COOK®

This file was downloaded from the site
mans.io

Instruction manuals and user guides

[Samsung](#)

[Pioneer](#)

[Alpine](#)

[LG](#)

[Dell](#)

[Sharp](#)

[Sony](#)

[Philips](#)

[Epson](#)

[Netgear](#)