

Art.Nr.  
5907707901  
AusgabeNr.  
5907707850  
Rev.Nr.  
11/07/2018



**schepach**



**ASP15-ES**

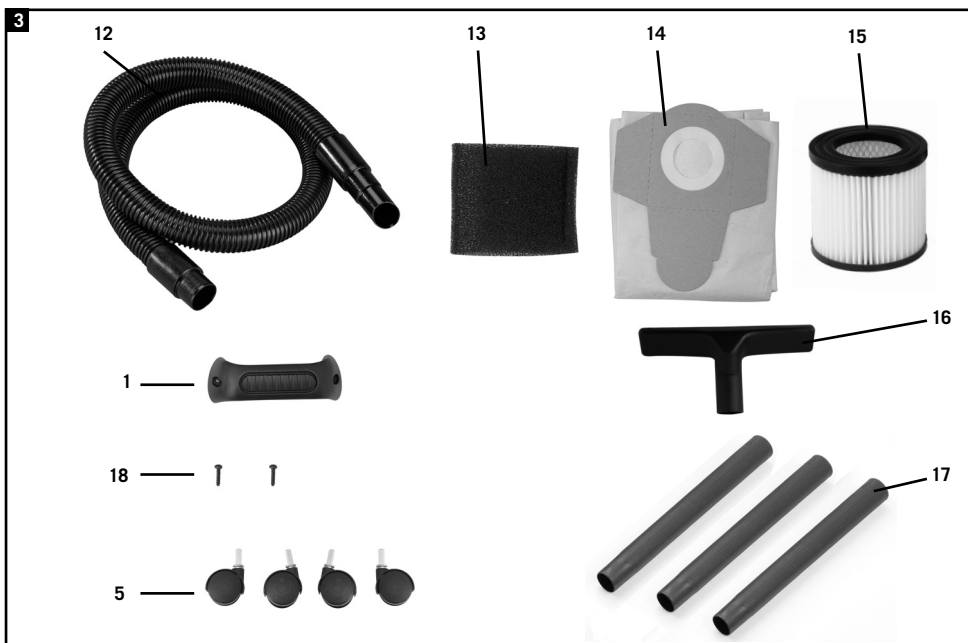
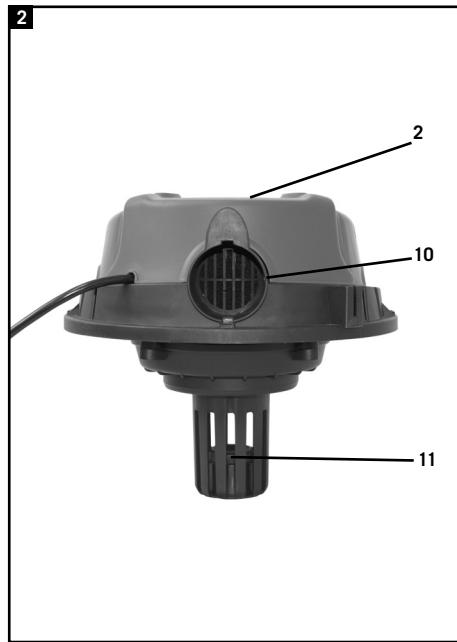
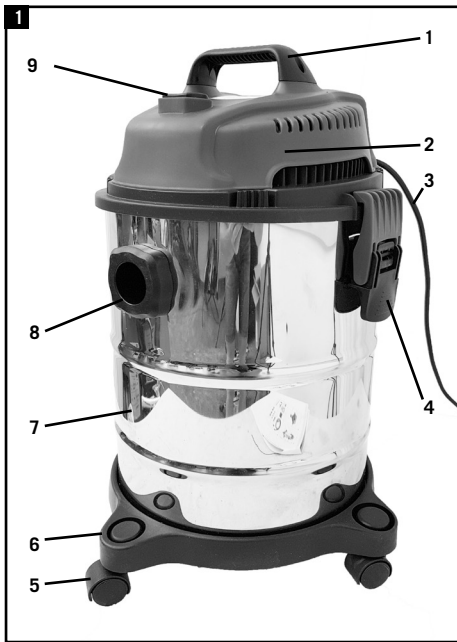
<b>DE</b>	<b>Nass- Trockensauger</b> Originalbetriebsanleitung
<b>GB</b>	<b>Wet and dry vacuum cleaner</b> Translation of Original Operating Manual
<b>FR</b>	<b>Aspirateur eau et poussières</b> Traduction de la notice originale
<b>IT</b>	<b>Aspiratutto</b> Traduzioni del manuale d'uso originale
<b>CZ</b>	<b>Vysavač pro vysávání zamokra i zasucha</b> Překlad originálního návodu k obsluze
<b>HU</b>	<b>Nedves- szárasszívó</b> Az eredeti használati útmutató fordítása
<b>SK</b>	<b>Mokro-suchý vysávač</b> Preklad originálu návodu na obsluhu
<b>NL</b>	<b>Nat-/droogzuiger</b> Vertaling van de originele gebruiksaanwijzing

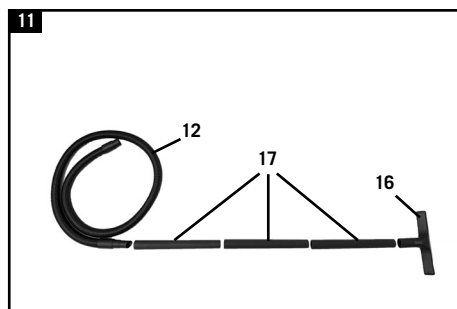
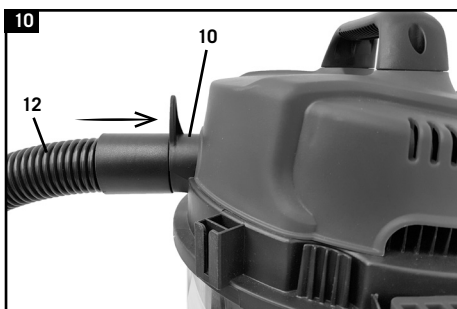
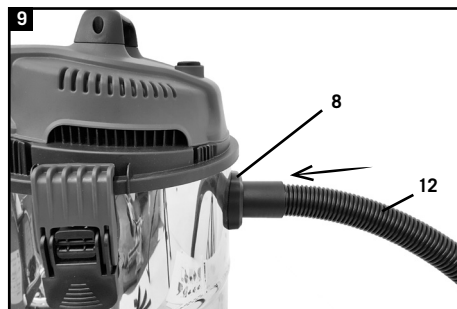
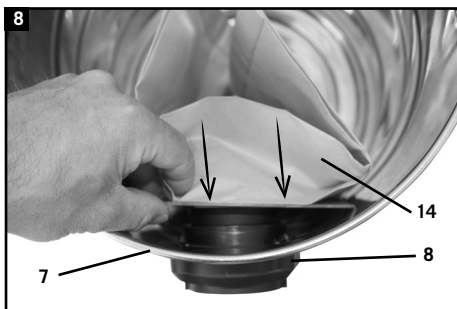
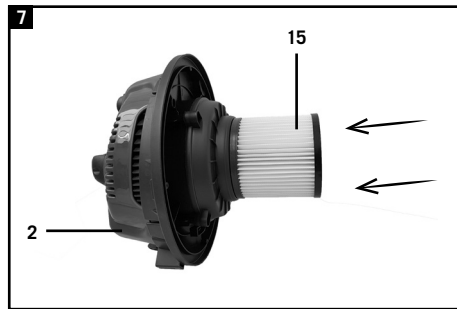
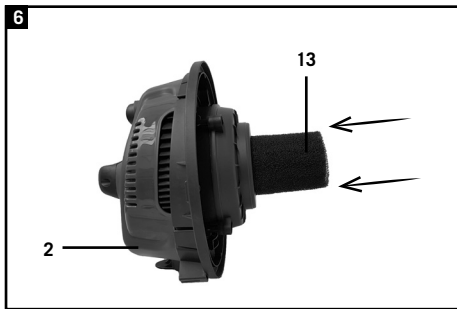
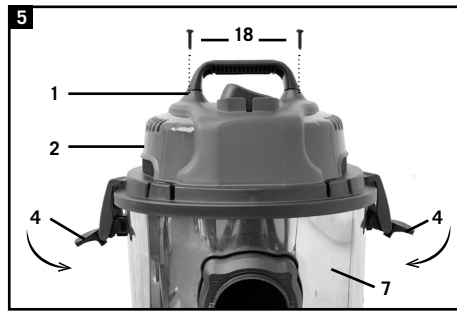
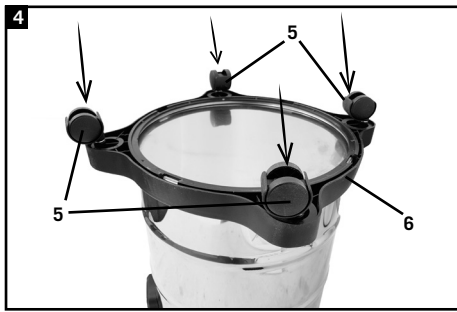


**ACHTUNG!:** Vor Inbetriebnahme die Bedienungsanleitung genau durchlesen!  
**CAUTION!:** Read the manual carefully before operating this machine!  
**ATTENTION!:** Lire la notice intégralement avant l'utilisation de la machine!



Nachdrucke, auch auszugsweise, bedürfen der Genehmigung. Technische Änderungen vorbehalten. Abbildungen beispielhaft!







## Erklärung der Symbole auf dem Gerät

	<p>DE AT CH</p>	<p>Warnung! Bei Nichteinhaltung Lebensgefahr, Verletzungsgefahr oder Beschädigung des Werkzeugs möglich!</p>
	<p>DE AT CH</p>	<p>Vor Inbetriebnahme Bedienungsanleitung und Sicherheitshinweise lesen und beachten!</p>
	<p>DE AT CH</p>	<p>Schutzklasse II: Dieser Nass-/Trockensauger ist doppelt isoliert und muss nicht an eine geerdete Steckdose angeschlossen werden.</p>

## 1. Einleitung

### Hersteller:

scheppach  
Fabrikation von Holzbearbeitungsmaschinen GmbH  
Günzburger Straße 69  
D-89335 Ichenhausen

### Verehrter Kunde,

wir wünschen Ihnen viel Freude und Erfolg beim Arbeiten mit Ihrem neuen Gerät.

### Hinweis:

Der Hersteller dieses Gerätes haftet nach dem geltenden Produkthaftungsgesetz nicht für Schäden, die an diesem Gerät oder durch dieses Gerät entstehen bei:

- unsachgemäßer Behandlung,
- Nichtbeachtung der Bedienungsanleitung,
- Reparaturen durch Dritte, nicht autorisierte Fachkräfte,
- Einbau und Austausch von nicht originalen Ersatzteilen,
- nicht bestimmungsgemäßer Verwendung,
- Ausfällen der elektrischen Anlage bei Nichtbeachtung der elektrischen Vorschriften und VDE-Bestimmungen 0100, DIN 57113 / VDE0113.

### Beachten Sie:

Lesen Sie vor der Montage und vor Inbetriebnahme den gesamten Text der Bedienungsanleitung durch. Diese Bedienungsanleitung soll es Ihnen erleichtern, Ihr Elektrowerkzeug kennenzulernen und dessen bestimmungsgemäßen Einsatzmöglichkeiten zu nutzen.

Die Bedienungsanleitung enthält wichtige Hinweise, wie Sie mit dem Elektrowerkzeug sicher, fachgerecht und wirtschaftlich arbeiten, und wie Sie Gefahren vermeiden, Reparaturkosten sparen, Ausfallzeiten verringern und die Zuverlässigkeit und Lebensdauer des Elektrowerkzeugs erhöhen.

Zusätzlich zu den Sicherheitsbestimmungen dieser Bedienungsanleitung müssen Sie unbedingt die für den Betrieb des Elektrowerkzeugs geltenden Vorschriften Ihres Landes beachten.

Bewahren Sie die Bedienungsanleitung, in einer Plastikhülle geschützt vor Schmutz und Feuchtigkeit, bei dem Elektrowerkzeug auf. Sie muss von jeder Bedienungsperson vor Aufnahme der Arbeit gelesen und sorgfältig beachtet werden. An dem Elektrowerkzeug dürfen nur Personen arbeiten, die im Gebrauch des Elektrowerkzeugs unterwiesen und über die damit verbundenen Gefahren unterrichtet sind. Das geforderte Mindestalter ist einzuhalten.

Neben den in dieser Bedienungsanleitung enthaltenen Sicherheitshinweisen und den besonderen Vorschriften Ihres Landes sind die für den Betrieb von Holzbearbeitungsmaschinen allgemein anerkannten technischen Regeln zu beachten.

## 2. Gerätebeschreibung (Fig. 1)

1. Handgriff
2. Maschinenkopf
3. Anschlussleitung
4. Verriegelungshaken
5. Lenkrollen (4x)
6. Radaufnahmeplatte
7. Edelstahlbehälter
8. Absaugschlauchanschluss
9. Ein-/Ausschalter
10. Anschluss Blasfunktion
11. Filterkorb mit Sicherheitsschwimmventil
12. 2m Absaugschlauch
13. Schaumstofffilter
14. Papierfilterbeutel
15. Faltenfilter (optional)
16. Bodendüse
17. Plastikverlängerungsrohr (3x)
18. Schraube (2x)

## 3. Lieferumfang

- Öffnen Sie die Verpackung und nehmen Sie das Gerät vorsichtig heraus.
- Entfernen Sie das Verpackungsmaterial sowie Verpackungs- und Transportsicherungen (falls vorhanden).
- Überprüfen Sie, ob der Lieferumfang vollständig ist.
- Kontrollieren Sie das Gerät und die Zubehörteile auf Transportschäden.
- Bewahren Sie die Verpackung nach Möglichkeit bis zum Ablauf der Garantiezeit auf.

### ⚠ ACHTUNG!

Gerät und Verpackungsmaterialien sind kein Kinderspielzeug! Kinder dürfen nicht mit Kunststoffbeuteln, Folien und Kleinteilen spielen! Es besteht Verschluckungs- und Erstickengefahr!

15L Nass-/Trockensauger	(1x)
2m Absaugschlauch	(1x)
Schaumstofffilter	(1x)
Papierfilterbeutel	(1x)
Lenkrollen	(4x)
Handgriff	(1x)
Schraube	(2x)
Bodendüse	(1x)
Plastikverlängerungsrohr	(3x)
Bedienungsanleitung	(1x)

## 4. Bestimmungsgemäße Verwendung

Der Nass-Trockensauger ist geeignet zum Nass- und Trockensaugen unter Verwendung des entsprechenden Filters. Das Gerät ist nicht bestimmt zum Aufsaugen von brennbaren, explosiven oder gesundheitsgefährdenden Stoffen.

Die Maschine darf nur nach ihrer Bestimmung verwendet werden. Jede weitere darüber hinausgehende Verwendung ist nicht bestimmungsgemäß. Für daraus hervorgerufene Schäden oder Verletzungen aller Art haftet der Benutzer/Bediener und nicht der Hersteller.

Bitte beachten Sie, dass unsere Geräte bestimmungsgemäß nicht für den gewerblichen, handwerklichen oder industriellen Einsatz konstruiert wurden. Wir übernehmen keine Gewährleistung, wenn das Gerät in Gewerbe-, Handwerks- oder Industriebetrieben sowie bei gleichzusetzenden Tätigkeiten eingesetzt wird.

## 5. Sicherheitshinweise

### ⚠ GEFAHR!

- Das Gerät nur an Wechselstrom anschließen. Die Spannung muss mit dem Typenschild des Gerätes übereinstimmen.
- Netzstecker und Steckdose niemals mit feuchten Händen anfassen.
- Netzstecker nicht durch Ziehen an der Anschlussleitung aus der Steckdose ziehen.
- Anschlussleitung mit Netzstecker vor jedem Betrieb auf Schäden prüfen. Beschädigte Anschlussleitung unverzüglich durch autorisierten Kundendienst/ Elektro-Fachkraft austauschen lassen, um Gefährdungen zu vermeiden.
- Zur Vermeidung von Elektrounfällen empfehlen wir, Steckdosen mit vorgeschaltetem Fehlerstrom-Schutzschalter (max. 30 mA Nennauslöse-Stromstärke) zu benutzen.
- Vor allen Pflege- und Wartungsarbeiten das Gerät ausschalten und den Netzstecker ziehen.
- Reparaturarbeiten und Arbeiten an elektrischen Bauteilen dürfen nur vom autorisierten Kundendienst durchgeführt werden.

### ⚠ WARNUNG!

- Dieses Gerät ist nicht dafür bestimmt, durch Personen mit eingeschränkten physischen, sensorischen oder geistigen Fähigkeiten oder mangels Erfahrungen und/ oder mangels Wissen benutzt zu werden, es sei denn, sie werden durch eine für ihre Sicherheit zuständige Person beaufsichtigt oder erhalten von ihr Anweisungen, wie das Gerät zu benutzen ist und haben die daraus resultierenden Gefahren verstanden.
- Kinder dürfen das Gerät nur dann verwenden, wenn sie über 8 Jahre alt sind und wenn sie durch eine für ihre Sicherheit zuständige Person beaufsichtigt werden oder von ihr Anweisungen erhiel-

ten, wie das Gerät zu benutzen ist und die daraus resultierenden Gefahren verstanden haben.

- Kinder dürfen mit dem Gerät nicht spielen.
- Kinder beaufsichtigen, um sicherzustellen, dass sie nicht mit dem Gerät spielen.
- Die Reinigung und Anwenderwartung dürfen von Kindern nicht ohne Aufsicht durchgeführt werden.
- Verpackungsfolien von Kindern fernhalten, es besteht Erstickungsgefahr!
- Gerät nach jedem Gebrauch und vor jeder Reinigung/Wartung ausschalten.
- Brandgefahr. Keine brennenden oder glimmenden Gegenstände aufsaugen.
- Der Betrieb in explosionsgefährdeten Bereichen ist untersagt.
- Bei Schaumbildung oder Flüssigkeitsaustritt das Gerät sofort ausschalten oder den Netzstecker ziehen!
- Keine Scheuermittel, Glas oder Allzweckreiniger verwenden! Gerät niemals in Wasser tauchen.

Bestimmte Stoffe können durch die Verwirbelung mit der Saugluft explosive Dämpfe oder Gemische bilden! Nachfolgende Stoffe niemals aufsaugen:

- Explosive oder brennbare Gase, Flüssigkeiten und Stäube (reaktive Stäube)
- Reaktive Metall-Stäube (z.B. Aluminium, Magnesium, Zink) in Verbindung mit stark alkalischen und sauren Reinigungsmitteln
- Unverdünnte starke Säuren und Laugen
- Organische Lösungsmittel (z.B. Benzin, Farbverdünner, Aceton, Heizöl).

Zusätzlich können diese Stoffe die am Gerät verwendeten Materialien angreifen.

### ⚠ WARNUNG!

Dieses Elektrowerkzeug erzeugt während des Betriebs ein elektromagnetisches Feld. Dieses Feld kann unter bestimmten Umständen aktive oder passive medizinische Implantate beeinträchtigen. Um die Gefahr von ernsthaften oder tödlichen Verletzungen zu verringern, empfehlen wir Personen mit medizinischen Implantaten ihren Arzt und den Hersteller vom medizinischen Implantat zu konsultieren, bevor das Elektrowerkzeug bedient wird.

## 6. Technische Daten

Netzspannung	220-240V~ 50/60Hz
Leistung	1200W
Wassertank Kapazität	15L
Absaugleistung	16-18 kPA
Schutzart	IPX4
Schutzklasse	II

## 7. Montage

### ⚠ ACHTUNG!

Stellen Sie vor dem Gebrauch sicher, dass das Gerät korrekt und vollständig montiert ist.

### Auspacken (Fig.1+2+3)

- Entriegeln Sie die Verriegelungshaken (4) und entfernen Sie den Maschinenkopf (2). Das Zubehör befindet sich im Edelstahlbehälter (7). Nur die Plastikverlängerungsröhre (3x) (17) befinden sich außerhalb des Edelstahlbehälters (7) in der Verpackung. Entfernen Sie sämtliches Zubehör aus dem Edelstahlbehälter (7).

### Montage der Lenkrollen (5) (Abb. 4)

- Stellen Sie den Edelstahlbehälter (7) auf den Kopf (der Maschinenkopf (2) muss entfernt werden).
- Drücken Sie die vier Lenkrollen (5) in die Löcher der Radaufnahmeplatte (6).

### Montage des Maschinenkopfes (2) und des Handgriffs (1) (Abb.5)

- Setzen Sie den Maschinenkopf (2) auf den Edelstahlbehälter (7). Sichern Sie den Maschinenkopf (2) mit den Verriegelungshaken (4). Achten Sie bei der Montage des Maschinenkopf (2) darauf, dass die Verriegelungshaken (4) richtig einrasten.
- Setzen Sie den Griff (1) auf den Maschinenkopf (2) und befestigen Sie diesen mit zwei Schrauben (18) mit einem Schraubendreher (nicht im Lieferumfang enthalten).

### Montage des Schaumstofffilters (13) (Abb. 3+6)

Verwenden Sie das Gerät niemals ohne Filter! Stellen Sie immer sicher, dass die Filter korrekt montiert sind

- Schaumstofffilter (13) montieren: Zum Nasssaugen den mitgelieferten Schaumstofffilter (13) über den Filterkorb mit Sicherheitsschwimmerventil (11) schieben.

### Montage des Faltenfilters (15) (Abb. 3+7)

Zum Trockensaugen schieben Sie den Faltenfilter (15) auf den Filterkorb mit Sicherheitsschwimmerventil (11). Der Faltenfilter (15) ist nur für das Trockensaugen geeignet!

### Montage des Papierfilterbeutels (14) (Abb. 3+8)

Zum Saugen von feinem, trockenem Schmutz wird empfohlen, zusätzlich einen Papierfilterbeutel (14) zu verwenden.

- Den Papierfilterbeutel (14) über die Saugöffnung im Edelstahlbehälter (7) schieben. Der Papierfilterbeutel (14) ist nur zum Trockensaugen geeignet. Der Papierfilterbeutel (14) erleichtert die Entsorgung des abgesaugten Staubes.

### Absaugschlauch (12) montieren (Abb. 3+9+10)

Schließen Sie den Absaugschlauch (12) an den entsprechenden Anschluss, je nach gewünschter Anwendung, am Nass- und Trockensauger an.

### Staubsaugen:

Den Absaugschlauch (12) an den Absaugschlauchanschluss (8) anschließen.

### Blasen:

Schließen Sie den Absaugschlauch (12) an den Anschluss mit Blasfunktion (10) an.

### Plastikverlängerungsröhre (17), Absaugschlauch (12) und Bodendüse (16) montieren (Abb. 3+11)

- Verbinden Sie das zusammengesteckte Plastikverlängerungsröhre (17) mit dem schrägen Ende des Absaugschlauches (12).
- Montieren Sie die Bodendüse (16) an das andere Ende des zusammengesteckten Plastikverlängerungsröhres. Das Abgeschrägte Ende des Absaugschlauches (12) kann als Fugendüse verwendet werden.

## 8. Bedienung

### ⚠ WARNUNG!

Schalten Sie das Gerät aus, wenn beim Nasssaugen mit der Abluft Flüssigkeit oder Schaum austritt.

### Ein-/Ausschalten (Abb. 12)

Der Ein-/Ausschalter (9) hat zwei Einstellungen

- Schalterstellung 0: Aus
- Schalterstellung I: Ein

Drücken Sie zum Einschalten den Ein- / Ausschalter (9). Schalterstellung I: Ein

Drücken Sie den Ein- / Ausschalter (9) erneut, um das Gerät auszuschalten. Schalterstellung I: Ein

### Trockensaugen (Abb. 3+7+8)

Verwenden Sie den Faltenfilter (15) zum Trockensaugen. Zusätzlich kann der Papierfilterbeutel (14) verwendet werden. Dadurch bleibt der Faltenfilter (15) länger frei von Staub und die Saugleistung länger erhalten.

Zudem wird die Entsorgung des Staubes erleichtert. Stellen Sie immer sicher, dass die Filter korrekt montiert sind.

### Nasssaugen (Abb. 3+6)

Verwenden Sie zum Nasssaugen den Schaumstofffilter (13). Stellen Sie sicher, dass der Schaumstofffilter (13) korrekt montiert ist.

Ist der Edelstahlbehälter (7) voll, schließt das Sicherheitsschwimmerventil (11) die Saugöffnung und der Saugvorgang wird unterbrochen.

### ⚠ ACHTUNG!

Das Gerät ist nicht zum Absaugen von brennbaren Flüssigkeiten geeignet. Verwenden Sie zum Nasssaugen nur den mitgelieferten Schaumstofffilter (13). Um Flüssigkeit zu entfernen, den Maschinenkopf (2) durch Öffnen der Verriegelungshaken (4) vom Edelstahlbehälter (7) nehmen. Den flüssigen Rückstand ausgießen.



## 9. Reinigung und Wartung

### ⚠ WARNUNG!

Vor jeglicher Einstellung, Instandhaltung oder Instandsetzung Netzstecker ziehen!

### Reinigung

Es wird empfohlen, das Gerät nach jedem Gebrauch zu reinigen. Spritzen sie das Gerät nicht mit Wasser ab oder reinigen es unter fließendem Wasser. Dies könnte zu Stromschlägen führen und das Gerät beschädigen.

Entleeren sie den Edelstahlbehälter (7) nach jedem Betrieb: Um Restflüssigkeit zu entfernen, den Maschinenkopf (2) durch Öffnen der Verriegelungshaken (4) vom Edelstahlbehälter (7) nehmen. Den flüssigen Rückstand ausgießen. Reinigen Sie den Behälter mit einem leicht feuchten Tuch.

- Ersetzen Sie einen vollen Papierfilterbeutel
- Halten Sie das Gerät immer sauber. Verwenden Sie keine Reinigungsmittel oder Lösungsmittel.
- Halten Sie die Lüftungsschlitze immer sauber und frei von Schmutz und Staub.
- Reinigen Sie das Gerät nur mit einer weichen Bürste oder einem leicht feuchten Tuch.
- Reinigen Sie den Schaumstofffilter (13) mit etwas Schmierseife unter fließendem Wasser und lassen Sie ihn an der Luft trocknen.

### Wartung

Das Gerät ist wartungsfrei

### Service-Informationen

Es ist zu beachten, dass bei diesem Produkt folgende Teile einem gebrauchsgemäßen oder natürlichen Verschleiß unterliegen bzw. folgende Teile als Verbrauchsmaterialien benötigt werden.

Verschleißteile\*:

- Schaumstofffilter
- Papierfilterbeutel
- Faltenfilter

## 10. Lagerung

Lagern Sie das Gerät und dessen Zubehör an einem dunklen, trockenen und frostfreiem sowie für Kinder unzugänglichem Ort. Die optimale Lagertemperatur liegt zwischen 5 und 30°C.

Bewahren Sie das Elektrowerkzeug in der Originalverpackung auf.

Decken Sie das Elektrowerkzeug ab, um es vor Staub oder Feuchtigkeit zu schützen.

Bewahren Sie die Bedienungsanleitung bei dem Elektrowerkzeug auf.

- Auf der Oberseite des Maschinenkopfes (2) befinden sich vier Vertiefungen an welcher die Bodendüse zur Lagerung angebracht werden kann. Auf der Rollenaufnahmeplatte (6) befinden sich Vertiefungen, an welchen Sie die Plastikverlängerungsrohre zur Lagerung anbringen können. (Abb. 13)

Das restliche Zubehör können Sie im Edelstahlbehälter (7) aufbewahren.

## 11. Elektrischer Anschluss

Der installierte Elektromotor ist betriebsfertig angeschlossen. Der Anschluss entspricht den einschlägigen VDE- und DIN-Bestimmungen. Der kundenseitige Netzanschluss sowie die verwendete Verlängerungsleitung müssen diesen Vorschriften entsprechen.

### Schadhafte Elektro-Anschlussleitung

An elektrischen Anschlussleitungen entstehen oft Isolationsschäden.

### Ursachen hierfür können sein:

- Druckstellen, wenn Anschlussleitungen durch Fenster oder Türspalten geführt werden.
- Knickstellen durch unsachgemäße Befestigung oder Führung der Anschlussleitung.
- Schnittstellen durch Überfahren der Anschlussleitung.
- Isolationsschäden durch Herausreißen aus der Wandsteckdose.
- Risse durch Alterung der Isolation.

Solch schadhafte Elektro-Anschlussleitungen dürfen nicht verwendet werden und sind aufgrund der Isolationsschäden lebensgefährlich.

Elektrische Anschlussleitungen regelmäßig auf Schäden überprüfen. Achten Sie darauf, dass beim Überprüfen die Anschlussleitung nicht am Stromnetz hängt.

Elektrische Anschlussleitungen müssen den einschlägigen VDE- und DIN-Bestimmungen entsprechen. Verwenden Sie nur Anschlussleitungen mit Kennzeichnung H05VV-F.

Ein Aufdruck der Typenbezeichnung auf dem Anschlusskabel ist Vorschrift.

### Wechselstrommotor

- Die Netzspannung muss 230 V~ betragen.
- Verlängerungsleitungen bis 25 m Länge müssen einen Querschnitt von 1,5 Quadratmillimeter aufweisen.

Anschlüsse und Reparaturen der elektrischen Ausrüstung dürfen nur von einer Elektro-Fachkraft durchgeführt werden.

## 12. Entsorgung und Wiederverwertung

Das Gerät befindet sich in einer Verpackung um Transportschäden zu verhindern. Diese Verpackung ist Rohstoff und ist somit wieder verwendbar oder kann dem Rohstoffkreislauf zurückgeführt werden. Das Gerät und dessen Zubehör bestehen aus verschiedenen Materialien, wie z.B. Metall und Kunststoffe. Führen Sie defekte Bauteile der Sondermüllentsorgung zu. Fragen Sie im Fachgeschäft oder in der Gemeindeverwaltung nach!

### Altgeräte dürfen nicht in den Hausmüll!



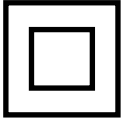


Dieses Symbol weist darauf hin, dass dieses Produkt gemäß Richtlinie über Elektro- und Elektronik-Altgeräte (2012/19/EU) und nationalen Gesetzen nicht über den Hausmüll entsorgt werden darf. Dieses Produkt muss bei einer dafür vorgesehenen Sammelstelle abgegeben werden. Dies kann z. B. durch Rückgabe beim Kauf eines ähnlichen Produkts oder durch Abgabe bei einer autorisierten Sammelstelle für die Wiederaufbereitung von Elektro- und Elektronik-Altgeräten geschehen. Der unsachgemäße Umgang mit Altgeräten kann aufgrund potentiell gefährlicher Stoffe, die häufig in Elektro- und Elektronik-Altgeräten enthalten sind, negative Auswirkungen auf die Umwelt und die menschliche Gesundheit haben. Durch die sachgemäße Entsorgung dieses Produkts tragen Sie außerdem zu einer effektiven Nutzung natürlicher Ressourcen bei. Informationen zu Sammelstellen für Altgeräte erhalten Sie bei Ihrer Stadtverwaltung, dem öffentlich-rechtlichen Entsorgungsträger, einer autorisierten Stelle für die Entsorgung von Elektro- und Elektronik-Altgeräten oder Ihrer Müllabfuhr.

### 13. Störungsabhilfe

Störung	Mögliche Ursache	Abhilfe
Motor läuft nicht	Überprüfen Sie, ob der Netzstecker eingesteckt ist?	Stecken Sie die Netzstecker wieder in die Steckdose ein.
	Überprüfen Sie, ob die Steckdose Strom hat?	Rufen Sie ein Elektriker.
	Überprüfen Sie, ob den Staubsauger Ein/- Ausschalter eingeschaltet ist?	Ein/- Ausschalter einschalten.
Verminderte Absaugleistung	Bürste ist blockiert?	Schalten Sie den Staubsauger aus um Blockierungen zu beheben.
	Staubbeutel ist voll mit Staub?	Staubbeutel ausbauen und entleeren.
	Filter ist voll mit Staub?	Filter ausbauen und entleeren.

## Explanation of the symbols on the equipment

	<p>(GB)</p>	<p>Warning! Danger to life, risk of injury or damage to the tool are possible by ignoring!</p>
	<p>(GB)</p>	<p>Caution - Read the operating instructions to reduce the risk of inquiry</p>
	<p>(GB)</p>	<p>Protection class II: This wet/dry vacuum is double-insulated and need not be connected to an earthed mains outlet.</p>

## 1. Introduction

### Manufacturer:

scheppach  
Fabrikation von Holzbearbeitungsmaschine GmbH  
Günzburger Straße 69  
D-89335 Ichenhausen

### Dear Customer,

We hope your new tool brings you much enjoyment and success.

### Note:

According to the applicable product liability laws, the manufacturer of the device does not assume liability for damages to the product or damages caused by the product that occurs due to:

- Improper handling,
- Non-compliance of the operating instructions,
- Repairs by third parties, not by authorized service technicians,
- Installation and replacement of non-original spare parts,
- Application other than specified,
- A breakdown of the electrical system that occurs due to the non-compliance of the electric regulations and VDE regulations 0100, DIN 57113 / VDE0113.

### We recommend:

Read through the complete text in the operating instructions before installing and commissioning the device. The operating instructions are intended to help the user to become familiar with the machine and take advantage of its application possibilities in accordance with the recommendations. The operating instructions contain important information on how to operate the machine safely, professionally and economically, how to avoid danger, costly repairs, reduce downtimes and how to increase reliability and service life of the machine.

In addition to the safety regulations in the operating instructions, you have to meet the applicable regulations that apply for the operation of the machine in your country. Keep the operating instructions package with the machine at all times and store it in a plastic cover to protect it from dirt and moisture. Read the instruction manual each time before operating the machine and carefully follow its information. The machine can only be operated by persons who were instructed concerning the operation of the machine and who are informed about the associated dangers. The minimum age requirement must be complied with. In addition to the safety requirements in these operating instructions and your country's applicable regulations, you should observe the generally recognized technical rules concerning the operation of woodworking machines.

## 2. Device description (Fig. 1)

1. Handle
2. Machine head
3. Connection cable
4. Locking hooks
5. Castors (4x)
6. Castor mounting base
7. Stainless steel container
8. Suction connection
9. On/off switch
10. Connection for blower function
11. Filter basket with safety float valve
12. 2 m suction hose
13. Foam filter
14. Paper filter bag
15. Folded filter (optional)
16. Floor nozzle
17. Plastic extension tube (3x)
18. Screw (2x)

## 3. Scope of delivery

- Open the packaging and remove the device carefully.
- Remove the packaging material as well as the packaging and transport bracing (if available).
- Check that the delivery is complete.
- Check the device and accessory parts for transport damage.
- If possible, store the packaging until the warranty period has expired.

### ⚠ ATTENTION!

The device and packaging materials are not toys! Children must not be allowed to play with plastic bags, film and small parts! There is a risk of swallowing and suffocation!

15L wet/dry vacuum cleaner	(1x)
2m suction hose	(1x)
Foam filter	(1x)
Paper filter bag	(1x)
Castors	(4x)
Handle	(1x)
Screw	(2x)
Floor nozzle	(1x)
Plastic extension tube	(3x)
Operating manual	(1x)

## 4. Proper use

The wet and dry vacuum cleaner is designed for wet and dry vacuuming using the appropriate filter. The appliance is not suitable for the vacuuming of combustible, explosive or harmful substances.

The equipment is to be used only for its prescribed purpose. Any other use is deemed to be a case of misuse. The user / operator and not the manufacturer will be liable for any damage or injuries of any kind caused as a result of this.

Please note that our equipment has not been designed for use in commercial, trade or industrial applications. Our warranty will be voided if the equipment is used in commercial, trade or industrial businesses or for equivalent purposes.

## 5. Safety instructions

### ⚠ DANGER!

- The appliance may only be connected to alternating current. The voltage must correspond with the type plate on the appliance.
- Never touch the mains plug and the socket with wet hands.
- Do not pull the plug from the socket by pulling on the connecting cable.
- Check the power cord with mains plug for damage before every use. To avoid risks, arrange immediately the exchange by an authorized customer service or a skilled electrician, if the power cord is damaged.
- To avoid accidents due to electrical faults we recommend the use of sockets with a line-side current-limiting circuit breaker (max. 30 mA nominal tripping current).
- Turn off the appliance and remove the mains plug prior to any care and maintenance work.
- Repair works may only be performed by the authorised customer service.

### ⚠ WARNING!

- This appliance is not intended for use by persons with limited physical, sensory or mental capacities or lacking experience and/or skills, unless such persons are accompanied and supervised by a person in charge of their safety or they have received precise instructions on the use of this appliance and have understood the resulting risks.
- Children may only use this appliance if they are over the age of 8 and supervised by a person in charge of their safety, or if they have received instructions on the use of this appliance and have understood the resulting risks.
- Children must not play with this appliance.
- Supervise children to prevent them from playing with the appliance.
- Cleaning and user maintenance must not be performed by children without supervision.

- Keep packaging film away from children - risk of suffocation!
- Switch the appliance off after every use and prior to every cleaning/maintenance procedure.
- Risk of fire. Do not vacuum up any burning or glowing objects.
- The appliance may not be used in areas where a risk of explosion is present.
- Immediately switch the appliance off or pull the power plug if foam forms or liquids escape!
- Do not use abrasives, glass or universal cleaners! Never immerse the appliance in water.

Certain materials may produce explosive vapours or mixtures when agitated by the suction air! Never vacuum up the following materials:

- Explosive or combustible gases, liquids and dust particles (reactive dust particles)
- Reactive metal dust particles (such as aluminium, magnesium, zinc) in combination with highly alkaline or acidic detergents
- Undiluted, strong acids and alkalies
- Organic solvents (such as petrol, paint thinners, acetone, heating oil).

In addition, these substances may cause the appliance materials to corrode.

### ⚠ WARNING!

This electric tool generates an electromagnetic field during operation. This field can impair active or passive medical implants under certain conditions. In order to prevent the risk of serious or deadly injuries, we recommend that persons with medical implants consult with their physician and the manufacturer of the medical implant prior to operating the electric tool.

## 6. Technical Data

Mains voltage	220-240V~ 50/60Hz
Power	1200W
Water tank capacity	15L
Suction performance	16-18 Kpa
Protection category	IPX4
Protection class	II

## 7. Installation

### ⚠ IMPORTANT!

Prior to use, ensure that the device has been correctly and fully assembled.

### Unpacking (Fig. 1+2+3)

- Release the locking hooks (4) and remove the machine head (2). The accessories are located inside the stainless steel container (7). Only the plastic extension tubes (3x) (17) are located outside the stainless steel container, in the packaging. Remove all of the accessories from the stainless steel container (7).

### Installing the castors (5) (Fig. 4)

- Turn the stainless steel container (7) upside-down (the machine head (2) must be removed).
- Press the four castors (5) into the holes in the wheel mounting base (6).

### Installing the machine head (2) and the handle (1) (Fig. 5)

- 1 Place the machine head (2) on the stainless steel container (7). Secure the machine head (2) with the locking hooks (4). When installing the machine head (2), ensure that the locking hooks (4) latch into place correctly.
- 2 Place the handle (1) on the machine head (2) and fasten it with two screws (18) with a screwdriver (not included in the delivery).

### Installing the foam filter (fig. 3+6)

Never use the device without filter! Always ensure that the filters are correctly fitted!

Installing the foam filter (13): For wet vacuuming, slide the foam filter (13) provided over the filter basket with safety float valve (11).

### Installing the folded filter (15) (fig. 3+7)

For dry vacuuming, slide the folded filter (15) provided over the filter basket with safety float valve (11). The folded filter (15) is only suitable for dry vacuuming!

### Installing the paper filter bag (14) (fig. 3+8)

It is recommended to use an additional paper filter bag (14) when vacuuming fine, dry dirt. Slide the paper filter bag (14) over the suction opening in the stainless steel container (7). The paper filter bag (14) is only suitable for dry vacuuming. The paper filter bag (14) makes it easier to dispose of the dust collected.

### Installing the suction hose (12) (fig. 3+9+10)

Connect the suction hose (12) to the corresponding port, depending on the desired use, on the wet and dry vacuum.

#### Vacuuming:

Connect the suction hose (12) to the suction hose port (8).

#### Blowing:

Connect the suction hose (12) to the suction hose port (10).

### Installing the plastic extension tubes (17), suction hose (12) and floor nozzle (16) (fig. 3+11)

Connect the assembled plastic extension tubes (17) with the bent end of the suction hose (12).

Fit the floor nozzle (16) to the other end of the assembled plastic extension tubes. The bent end of the suction hose (12) can be used as a joint nozzle.

## 8. Operation

### ⚠ WARNING!

Switch the device off if liquid or foam emerges with the exhaust air during wet vacuuming.

### Switching on/off (fig. 12)

The on/off switch (9) has two settings

- Switch setting 0: Off
- Switch setting I: On

Press the on/off switch (9) to switch on. Switch setting I: On

Press the on/off switch (9) again to switch the device off. Switch setting 0: Off

### Dry vacuuming (fig. 3+7+8)

Use the folded filter (15) for dry vacuuming. The paper filter bag (14) can be used in addition. This ensures that the folded filter (15) remains free of dust for longer and maintains the vacuum power for longer.

In addition, the disposal of the dust is also easier.

Always ensure that the filters are correctly fitted.

### Wet vacuuming (fig. 3+6)

Use the foam filter (13) for wet vacuuming. Ensure that the foam filter (13) is correctly fitted.

If the stainless steel container (7) is full, the safety float valve (11) closes the suction port and suction operation is interrupted.

### ⚠ IMPORTANT!

The device is not suitable for vacuuming flammable liquids. For wet vacuuming, use the only the foam filter (13) provided. To remove the liquid vacuumed up from the stainless steel container, take off the machine head (2) by releasing the locking hooks (4) from the stainless steel container (7). Pour out the liquid residue.

## 9. Maintenance and cleaning

### ⚠ WARNING!

Prior to any adjustment, maintenance or service work disconnect the mains power plug!

### Cleaning

It is recommended to clean the device after each use. Do not spray the device with water or clean it under running water. This can result in electric shocks and can damage the device.

To remove residual liquid, take off the machine head (2) by releasing the locking hooks (4) from the stainless steel container (7). Pour out the liquid residue. Clean the container with a damp cloth.

- Replace paper filter bag when full
- Always keep the device clean. Do not use cleaning agents or solvents.
- Keep the ventilation slots clean and free of dirt and dust.
- Clean the device only with a soft brush or a damp cloth.
- Clean the foam filter (13) with a little soap and running water and then leave it to air dry.

## Maintenance

The device is maintenance-free.

## Service information

Please note that the following parts of this product are subject to normal or natural wear and that the following parts are therefore also required for use as consumables.

Wear parts\*:

\* Not necessarily included in the scope of delivery!

- Foam filter
- Paper filter bag
- Folded filter for dry vacuuming

## 10. Storage

Store the device and its accessories in a dark, dry and frost-proof place that is inaccessible to children. The optimum storage temperature is between 5 and 30°C.

Store the electrical tool in its original packaging.

Cover the electrical tool in order to protect it from dust and moisture.

Store the operating manual with the electrical tool.

- There are four recesses on the top side of the machine head (2) for storing the floor nozzle. There are also recesses on the wheel mounting base (6) for attaching the plastic extension tubes (17). (Fig. 13) The remaining accessories can be stored in the stainless steel container (7).

## 11. Electrical connection

The electrical motor installed is connected and ready for operation. The connection complies with the applicable VDE and DIN provisions.

The customer's mains connection as well as the extension cable used must also comply with these regulations.

### Important information

In the event of an overloading the motor will switch itself off. After a cool-down period (time varies) the motor can be switched back on again.

### Damaged electrical connection cable

The insulation on electrical connection cables is often damaged.

This may have the following causes:

- Passage points, where connection cables are passed through windows or doors.
- Kinks where the connection cable has been improperly fastened or routed.
- Places where the connection cables have been cut due to being driven over.
- Insulation damage due to being ripped out of the wall outlet.
- Cracks due to the insulation ageing.

Such damaged electrical connection cables must not be used and are life-threatening due to the insulation damage.

Check the electrical connection cables for damage regularly. Make sure that the connection cable does not hang on the power network during the inspection. Electrical connection cables must comply with the applicable VDE and DIN provisions. Only use connection cables with the marking „H05VV-F“. The printing of the type designation on the connection cable is mandatory.

### AC motor

- The mains voltage must be 230 V~
- Extension cables up to 25 m long must have a cross-section of 1.5 mm<sup>2</sup>.

Connections and repairs of electrical equipment may only be carried out by an electrician.

Please provide the following information in the event of any enquiries:

## 12. Disposal and recycling

The equipment is supplied in packaging to prevent it from being damaged in transit. The raw materials in this packaging can be reused or recycled. The equipment and its accessories are made of various types of material, such as metal and plastic. Defective components must be disposed of as special waste. Ask your dealer or your local council.

### Old devices must not be disposed of with household waste!




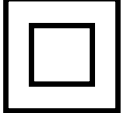
This symbol indicates that this product must not be disposed of together with domestic waste in compliance with the Directive (2012/19/EU) pertaining to waste electrical and electronic equipment (WEEE). This product must be disposed of at a designated collection point. This can occur, for example, by handing it in at an authorised collecting point for the recycling of waste electrical and electronic equipment. Improper handling of waste equipment may have negative consequences for the environment and human health due to potentially hazardous substances that are often contained in electrical and electronic equipment. By properly disposing of this product, you are also contributing to the effective use of natural resources. You can obtain information on collection points for waste equipment from your municipal administration, public waste disposal authority, an authorised body for the disposal of waste electrical and electronic equipment or your waste disposal company.

### 13. Troubleshooting

<b>Fault</b>	<b>Possible cause</b>	<b>Remedy</b>
Motor does not run	Check whether the plug is plugged in.	Plug the mains plug back in to the socket.
	Check whether there is power to the socket.	Call an electrician.
	Check whether the vacuum cleaner on/off switch is switched on.	Switch the on/off switch on.
Reduced vacuuming power	Is the brush blocked?	Switch the vacuum cleaner off to remove the blockages.
	Is the dust bag full of dust?	Remove and empty the dust bag.
	Is the filter full of dust?	Remove and empty the filter.



## Légende des symboles figurant sur l'appareil

	<p>(FR) (CH)</p>	<p>Attention! Danger de mort et risque de blessures et d'endommagement de la machine en cas de non respect des instructions.</p>
	<p>(FR) (CH)</p>	<p>AVERTISSEMENT - pour réduire le risque de blessure, lisez le mode d'emploi!</p>
	<p>(FR) (CH)</p>	<p>Classe de protection II : Cet aspirateur eau et poussière est pourvu d'une double isolation et doit être branché à une prise de courant équipée d'une fiche de mise à la terre</p>

## 1. Introduction

### Fabricant:

scheppach  
Fabrikation von Holzbearbeitungsmaschine GmbH  
Günzburger Straße 69  
D-89335 Ichenhausen

### Cher client,

Nous espérons que votre nouvelle machine vous apportera de la satisfaction et de bons résultats.

### Remarque:

Selon la loi en vigueur sur la responsabilité du fait des produits, le fabricant n'est pas tenu pour responsable de tous les dommages subis par cet appareil et pour tous les dommages résultant de son utilisation, dans les cas suivants :

- Mauvaise manipulation,
- Non-respect des instructions d'utilisation,
- Travaux de réparation effectués par des tiers, par des spécialistes non agréés,
- Remplacement et montage de pièces de rechange qui ne sont pas d'origine.
- Utilisation non conforme,
- Lors d'une défaillance du système électrique en cas de non-respect des réglementations électriques et des normes VDE 0100, DIN 57113 / VDE0113.

### Nous vous recommandons:

De lire intégralement le manuel d'utilisation, avant d'effectuer le montage et la mise en service.

Le présent manuel d'utilisation vous facilitera la prise en main et la connaissance de la machine, tout en vous permettant d'en utiliser pleinement le potentiel dans le cadre d'une utilisation conforme. Les instructions importantes qu'il contient vous apprendront comment travailler avec la machine de manière sûre, rationnelle et économique ; comment éviter les dangers, réduire les coûts de réparation et réduire les périodes d'indisponibilité ; comment enfin augmenter la fiabilité et la durée de vie de la machine. En plus des consignes de sécurité contenues dans ce manuel d'utilisation, vous devez respecter scrupuleusement les réglementations et les lois applicables lors de l'utilisation de la machine dans votre pays.

Conservez le manuel d'utilisation dans une pochette plastique pour le protéger de la saleté et de l'humidité, auprès de la machine. Avant de commencer à travailler avec la machine, chaque utilisateur doit lire le manuel d'utilisation puis le suivre attentivement. Seules les personnes formées à l'utilisation de la machine et conscientes des risques associés sont autorisées à travailler avec la machine. L'âge minimum requis doit être respecté.

## 2. Description de l'appareil (fig. 1)

1. Poignée
2. Tête de l'aspirateur
3. Câble de raccordement
4. Crochet de fermeture
5. Roulettes orientables (4x)
6. Plaque support
7. Cuve en acier inoxydable
8. Embouchure du tuyau d'aspiration
9. Interrupteur Marche / Arrêt
10. Branchement pour la fonction d'aspiration
11. Panier filtrant avec flotteur de sécurité anti-débordement
12. Tuyau d'aspiration de 2m
13. Filtre en mousse
14. Sac filtrant en papier
15. Filtre en papier plissé (en option)
16. Brosse pour le sol
17. Rallonge de tuyau en plastique (3x)
18. Vis (2x)

## 3. Étendue des fournitures

- Ouvrez l'emballage et sortez-en délicatement l'appareil.
- Retirez les matériaux d'emballage, ainsi que les protections mises en place pour le transport (s'il y a lieu).
- Vérifiez que la fourniture est complète.
- Vérifiez que l'appareil et les accessoires n'ont pas été endommagés lors du transport.
- Conservez si possible l'emballage jusqu'à la fin de la période de garantie.

### ⚠ ATTENTION!

L'appareil et les matériaux d'emballage ne sont pas des jouets ! Les enfants ne doivent en aucun cas jouer avec les sacs en plastique, films d'emballage et pièces de petite taille ! Il existe un risque d'ingestion et d'asphyxie!

Aspirateur Eau et poussière de 15 L	(1x)
Tuyau d'aspiration de 2 m	(1x)
Filtre en mousse	(1x)
Sac filtrant en papier	(1x)
Roulettes	(4x)
Poignée	(1x)
Vis	(2x)
Brosse pour le sol	(1x)
Rallonge de tuyau en plastique	(3x)
Manuel d'utilisation	(1x)

## 4. Utilisation conforme à l'affectation

L'aspirateur sec/humide est adapté pour aspirer de l'eau et de la poussière en utilisant le filtre correspondant. L'appareil n'est pas conçu pour aspirer des substances combustibles, explosives ni dangereuses pour la santé.

La machine doit exclusivement être employée conformément à son affectation. Chaque utilisation allant au-delà de cette affectation est considérée comme non conforme. Pour les dommages en résultant ou les blessures de tout genre, le producteur décline toute responsabilité et l'opérateur/l'exploitant est responsable.

Veillez au fait que nos appareils, conformément au règlement, n'ont pas été conçus pour être utilisés dans un environnement professionnel, industriel ou artisanal. Nous déclinons toute responsabilité si l'appareil venait à être utilisé professionnellement, artisanalement ou par des sociétés industrielles, tout comme pour toute activité équivalente.

## 5. Consignes de sécurité

### ⚠ DANGER!

- L'appareil doit être raccordé uniquement au courant alternatif. La tension doit être identique avec celle indiquée sur la plaque signalétique de l'appareil.
- Ne jamais saisir la fiche secteur ni la prise de courant avec des mains humides.
- Ne pas débrancher la fiche secteur en tirant le câble d'alimentation.
- Vérifier avant chaque utilisation que le câble et la fiche secteur ne sont pas endommagés. Un câble d'alimentation endommagé doit immédiatement être remplacé par le service après-vente ou un électricien agréé.
- Pour éviter des accidents électriques nous recommandons d'utiliser des prises de courant avec un interrupteur de protection contre les courants de fuite placé en amont (courant de déclenchement nominal maximal de 30 mA).
- Avant tout travail d'entretien et de maintenance, mettre l'appareil hors tension et débrancher la fiche secteur.
- Seul le service après-vente agréé est autorisé à effectuer des travaux de réparation ou des travaux concernant les pièces électriques de l'appareil.

### ⚠ AVERTISSEMENT!

- Cet appareil n'est pas destiné à être utilisé par des personnes ayant des capacités physiques, sensorielles ou mentales réduites ou manquant d'expérience et/ou de connaissances, sauf si ces mêmes personnes sont sous la supervision d'une personne responsable de leur sécurité ou ont été formées à l'utilisation de l'appareil.
- Des enfants ne peuvent utiliser l'appareil que s'ils ont plus de 8 ans et s'ils sont sous la surveillance

d'une personne compétente ou s'ils ont reçu de sa part des instructions d'utilisation de l'appareil et s'ils ont compris les dangers qui peuvent en résulter.

- Les enfants ne doivent pas jouer avec l'appareil.
- Surveiller les enfants pour s'assurer qu'ils ne jouent pas avec l'appareil.
- Le nettoyage et la maintenance par l'utilisateur ne doivent pas être effectués par des enfants sans surveillance.
- Tenir les films plastiques d'emballages hors de portée des enfants, risque d'étouffement !
- Mettre l'appareil hors service après chaque utilisation et avant chaque nettoyage/entretien.
- Risque d'incendie. N'aspirer aucun objet enflammé ou incandescent.
- Il est interdit d'utiliser l'appareil dans des zones présentant des risques d'explosion.
- En cas de formation de mousse ou de fuite, éteindre immédiatement l'appareil ou bien débrancher la prise secteur!
- N'utiliser aucun produit moussant, pour vitres ou multiusage ! Ne jamais plonger l'appareil dans l'eau.

Des substances déterminées peuvent provoquer la formation de vapeurs ou de mélanges explosifs par tourbillonnement avec l'air aspiré. Ne jamais aspirer les substances suivantes:

- Des gazes, liquides et poussières (poussières réactives) explosifs ou inflammables
- Poussières réactives de métal (p.ex. aluminium, magnésium, zinc) en rapport avec des détergents alcalins et acides
- Acides forts et lessives non diluées
- Solvants organiques (p.ex. essence, dilutif de couleur, acétone, fuel).

Par ailleurs, elles peuvent s'avérer agressives pour les matériaux utilisés sur l'appareil.

### ⚠ AVERTISSEMENT!

Pendant son fonctionnement, cet outil électrique génère un champ électromagnétique. Ce champ peut dans certaines circonstances nuire aux implants médicaux actifs ou passifs. Pour réduire les risques de blessures graves voire mortelles, nous recommandons aux personnes porteuses d'implants médicaux de consulter leur médecin, ainsi que le fabricant de leur implant avant d'utiliser l'outil électrique.

## 6. Caractéristiques techniques

Tension secteur	220-240V~ 50/60Hz
Puissance	1200W
Capacité du réservoir d'eau	15L
Puissance d'aspiration	16-18Kpa
Indice de protection	IPX4
Classe de protection	II

## 7. Montage

### ⚠ ATTENTION!

Avant d'utiliser l'aspirateur, assurez-vous qu'il est correctement et complètement assemblé.

#### Déballage (Fig.1+2+3)

- Déverrouillez les crochets de fermeture (4) et enlevez la tête de l'aspirateur (2). Les accessoires se trouvent dans la cuve en inox (7). Seules les rallonges de tuyau en plastique (3x) (17) se trouvent dans l'emballage, à l'extérieur de la cuve en inox. Enlevez tous les accessoires de la cuve en inox (7).

#### Montage des roulettes (5) (Fig. 4)

- Placez la cuve en inox (7) à l'envers (la tête de l'aspirateur (2) doit avoir été enlevée).
- Enfoncez les quatre roulettes (5) dans les orifices de la plaque support (6).

#### Montage de la tête de l'aspirateur (2) et de la poignée (1) (Fig.5)

- Placez la tête de l'aspirateur (2) sur la cuve en inox (7). Fixez la tête de l'aspirateur à l'aide des crochets de fermeture (4). Veillez lors du montage de la tête de l'aspirateur (2) à ce que les crochets de fermeture (4) s'encliquettent correctement.
- Placez la poignée (1) sur la tête de l'aspirateur (2) et fixez-la à l'aide de deux vis (18) en utilisant un tournevis (non fourni).

#### Montage du filtre en mousse (13) (Fig. 3+6)

N'utilisez jamais l'aspirateur sans filtre ! Assurez-vous toujours que les filtres sont correctement montés!

- Pour monter le filtre en mousse (13): pour aspirer du liquide, poussez le filtre en mousse (13) au-dessus du panier filtrant équipé de la soupape à flotteur anti-débordement (11).

#### Montage du filtre plissé (15) (Fig. 3+7)

Pour aspirer des matières sèches, poussez le filtre plissé (15) au-dessus du panier filtrant équipé de la soupape à flotteur anti-débordement (11). Le filtre plissé (15) ne doit être utilisé que lors de l'aspiration de matières sèches!

#### Montage du sac filtrant en papier (14) (Fig. 3+8)

Pour aspirer de la poussière fine et sèche, il est conseillé d'utiliser en plus un sac filtrant en papier (14).

- Emmanchez le sac filtrant en papier (14) sur l'ouverture d'aspiration de la cuve en inox (7). Le sac filtrant en papier (14) ne doit être utilisé que lors de l'aspiration de matières sèches. Le sac filtrant en papier (14) facilite l'élimination de la poussière aspirée.

#### Montage du tuyau d'aspiration (12) (Fig. 3+9+10)

Branchez le tuyau d'aspiration (12) sur l'embouchure correspondante selon l'utilisation que vous voulez faire de l'aspirateur eau et poussière.

#### Pour aspirer:

Branchez le tuyau d'aspiration (12) à l'embouchure prévue pour le tuyau d'aspiration (8).

#### Pour souffler:

Branchez le tuyau d'aspiration (12) à l'embouchure prévue pour le soufflage (10).

#### Montage des tubes de rallonge en plastique (17), du tuyau d'aspiration (12) et de la brosse de sol (16) (Fig. 3+11)

- Raccordez le tuyau de rallonge en plastique (17) à l'embouchure présentant un biais du tuyau d'aspiration (12).
- Emmanchez la brosse de sol (16) sur l'autre extrémité du tuyau de rallonge en plastique assemblé. L'extrémité de biais du tuyau d'aspiration (12) peut être utilisé en guise de suceur.

## 8. Utilisation

### ⚠ ATTENTION!

Arrêtez l'aspirateur lorsque l'air recyclé est chargé de liquide ou de mousse lors de l'aspiration de liquide.

#### Marche /Arrêt (Fig. 12)

L'interrupteur Marche /Arrêt (9) a deux positions

- Interrupteur en position 0: Arrêt
- Interrupteur en position I: Marche

Pour mettre l'aspirateur en route appuyez sur l'interrupteur Marche /Arrêt (9) : Position I: Marche  
Appuyez de nouveau sur l'interrupteur Marche /Arrêt (9) pour arrêter l'aspirateur : Position 0 : Arrêt

#### Aspiration de matière sèche (Fig. 3+7+8)

Utilisez le filtre plissé (15) pour aspirer de la matière sèche. Vous pouvez également utiliser en plus le sac filtrant en papier (14), ceci permettra au filtre plissé (15) de rester plus longtemps exempt de poussière, ce qui maintiendra également la puissance d'aspiration plus longtemps.

L'utilisation du sac filtrant en papier rend aussi l'élimination de la poussière plus facile.

Assurez-vous toujours que les filtres sont correctement mis en place.

#### Aspiration de liquide (Fig 3+6)

Utilisez le filtre en mousse (13) pour aspirer du liquide. Assurez-vous que le filtre en mousse (13) est correctement mis en place.

Lorsque la cuve en inox (7) est pleine, la soupape de sécurité (11) ferme l'embouchure d'aspiration et l'aspiration est interrompue.

### ⚠ ATTENTION!

Cet aspirateur n'est pas conçu pour aspirer des liquides inflammables. Utilisez uniquement le filtre en mousse (13) fourni pour aspirer du liquide.

Pour éliminer le liquide aspiré dans la cuve en inox, enlevez la tête de l'aspirateur (2) en ouvrant les crochets de fermeture (4) de la cuve en inox (7) et videz l'eau de la cuve.

## 9. Maintenance

### ⚠ AVERTISSEMENT!

Avant tout réglage, entretien ou réparation, débranchez la fiche du secteur!

### Nettoyage

Il est conseillé de nettoyer l'aspirateur après chaque utilisation. N'aspergez pas l'aspirateur avec de l'eau et ne le nettoyez pas à l'eau courante. Cela pourrait provoquer des courts-circuits et endommager l'aspirateur.

Videz la cuve en inox (7) après chaque utilisation. Pour éliminer le liquide aspiré dans la cuve en inox, enlevez la tête de l'aspirateur (2) en ouvrant les crochets de fermeture (4) de la cuve en inox (7) et videz l'eau de la cuve.

- Remplacez le sac filtrant en papier s'il est plein.
- Veillez à ce que l'aspirateur soit toujours propre et n'utilisez pas de produits de nettoyage ou de solvants pour le nettoyer.
- Veillez à ce que les ailettes de refroidissement du moteur soient toujours propres et non obturées par de la poussière ou des impuretés.
- Utilisez uniquement une brosse douce ou un chiffon humide pour nettoyer l'aspirateur.
- Nettoyez le filtre en mousse (13) à l'eau courante avec un peu de savon noir et faites-le sécher à l'air.

### Entretien

L'aspirateur ne nécessite pas d'entretien.

### Informations concernant le service après-vente

Il faut tenir compte du fait que pour ce produit les pièces suivantes sont soumises à une usure liée à l'utilisation et sont donc des consommables non couverts par la garantie.

Pièces d'usure\*:

\*Ne font pas partie de l'ensemble de livraison !

- Filtre en mousse
- Sac filtrant en papier
- Filtre plissé pour l'aspiration de poussière

## 10. Stockage

Entreposer l'appareil et ses accessoires dans un lieu sombre, sec et à l'abri du gel. En outre, ce lieu doit être hors de portée des enfants. La température de stockage optimale se situe entre 5 °C et 30 °C.

Conserver l'outil électrique dans son emballage d'origine. Recouvrir l'outil électrique afin de le protéger de la poussière ou de l'humidité.

Conserver la notice d'utilisation à proximité de l'outil électrique.

- Sur le dessus de la tête de l'aspirateur (2), il y a 4 évidements dans lesquels vous pouvez ranger la brosse de sol. Les supports de roulettes (6) comportent des évidements dans lesquels vous pouvez ranger les rallonges de tuyau en plastique. (Fig.13)
- Vous pouvez entreposer les autres accessoires dans la cuve en inox (7).

## 11. Raccordement électrique

Le moteur électrique installé est prêt à fonctionner une fois raccordé. Le raccordement correspond aux dispositions VDE et DIN en vigueur.

Le branchement au secteur effectué par le client ainsi que la rallonge électrique utilisée doivent correspondre à ces prescriptions.

### Câble de raccordement électrique défectueux

Des détériorations de l'isolation sont souvent présentes sur les câbles de raccordement électriques.

### Les causes peuvent en être:

- Des points de pression, si les câbles ont été passés par des fenêtres ou des portes entrebâillées.
- Des pliures dues à une fixation ou à un cheminement incorrects des câbles.
- Des coupures si l'on roulé sur les câbles.
- Des détériorations de l'isolation dues à un arrachement hors de la prise murale.
- Des fissures dues au vieillissement de l'isolation.

Des câbles de raccordement électriques endommagés de la sorte ne doivent pas être utilisés et, en raison de leur isolation défectueuse, ils présentent un danger de mort.

Vérifier régulièrement que les câbles de raccordement électriques ne sont pas endommagés. Lors du contrôle, veiller à ce que le câble de raccordement ne soit pas connecté au réseau. Les câbles de raccordement électriques doivent correspondre aux dispositions VDE et DIN en vigueur. N'utilisez que des câbles de raccordement marqués du sigle H05VV-F. L'inscription du type sur le câble de raccordement est obligatoire.

### Moteur à courant alternatif

- La tension du réseau doit être de 230 V~.
- Les conducteurs des rallonges d'une longueur maxi. de 25 m doivent présenter une section de 1,5 mm<sup>2</sup>.

Les raccordements et réparations de l'équipement électrique doivent être réalisés par un électricien.

## 12. Mise au rebut et recyclage

L'appareil se trouve dans un emballage permettant d'éviter les dommages dus au transport. Cet emballage est une matière première et peut donc être réutilisé ultérieurement ou être réintroduit dans le circuit des matières premières. L'appareil et ses accessoires sont en matériaux divers, comme par ex. des métaux et matières plastiques. Éliminez les composants défectueux dans les systèmes d'élimination des déchets spéciaux. Renseignez-vous dans un commerce spécialisé ou auprès de l'administration de votre commune!

### Ne pas jeter les vieux appareils avec les déchets ménagers!



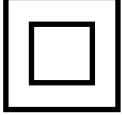


Ce symbole indique que conformément à la directive relative aux déchets d'équipements électriques et électroniques (2012/19/UE) et aux lois nationales, ce produit ne doit pas être jeté avec les déchets ménagers. Ce produit doit être remis à un centre de collecte prévu à cet effet. Le produit peut par ex. être retourné à l'achat d'un produit similaire ou être remis à un centre de collecte autorisé pour le recyclage d'appareils électriques et électroniques usagés. En raison des substances potentiellement dangereuses souvent contenues dans les appareils électriques et électroniques usagés, la manipulation non conforme des appareils usagés peut avoir un impact négatif sur l'environnement et la santé humaine. Une élimination conforme de ce produit contribue en outre à une utilisation efficace des ressources naturelles. Pour plus d'informations sur les centres de collecte des appareils usagés, veuillez contacter votre municipalité, le service communal d'élimination des déchets, un organisme agréé pour éliminer les déchets d'équipements électriques et électroniques ou le service d'enlèvement des déchets.

### 13. Aide au dépannage

Panne	Cause possible	Remède
Le moteur ne fonctionne pas.	Vérifiez que le connecteur secteur est branché.	Rebranchez le connecteur secteur dans la prise.
	Vérifiez que la prise est sous tension.	Appelez un électricien.
	Vérifiez que l'interrupteur On/Off de l'aspirateur à poussières est activé.	Activez l'interrupteur On/Off.
Diminution de la puissance d'aspiration.	La brosse est-elle bloquée ?	Mettez l'aspirateur à poussières hors tension pour éliminer les blocages.
	Le sac à poussières est-il plein ?	Démontez et videz le sac à poussière.
	Le filtre est-il plein de poussières ?	Démontez et videz le filtre.

## Spiegazione dei simboli sull'apparecchio

	(IT) (CH)	Attenzione! Possibile per il mancato rispetto Pericolo di morte, rischio di lesioni o danni allo strumento!
	(IT) (CH)	Avvertimento – Per ridurre il rischio di lesioni leggete le istruzioni per l'uso!
	(IT) (CH)	Classe di protezione II: Il presente aspiratore a secco e a umido presenta un doppio isolamento e non deve essere collegato a una presa messa a terra.

## 1. Introduzione

### Fabbricante:

scheppach  
Fabrikation von Holzbearbeitungsmaschinen GmbH  
Günzburger Straße 69  
D-89335 Ichenhausen

### Egregio cliente,

Le auguriamo un piacevole utilizzo del Suo nuovo apparecchio.

### Avvertenza:

Ai sensi della legge sulla responsabilità dei prodotti attualmente in vigore, il fabbricante non è responsabile per eventuali danni che si dovessero verificare a questa apparecchiatura o a causa di questa in caso di:

- utilizzo improprio,
- inosservanza delle istruzioni per l'uso,
- riparazioni effettuate da specialisti terzi non autorizzati,
- installazione e sostituzione di ricambi non originali,
- utilizzo non conforme,
- avaria dell'impianto elettrico in caso di inosservanza delle disposizioni in materia elettrica e delle norme VDE 0100, DIN 57113 / VDE0113.

### Da osservare:

Prima del montaggio e della messa in funzione, leggere tutto il testo delle istruzioni per l'uso.

Le presenti istruzioni per l'uso consentono di conoscere l'utensile elettrico e di sfruttare le sue possibilità d'impiego conformi.

Le istruzioni per l'uso contengono avvertenze importanti su come utilizzare l'utensile elettrico in modo sicuro, corretto ed economico e su come evitare i pericoli, risparmiare sui costi di riparazione, ridurre i tempi di inattività ed aumentare l'affidabilità e la durata dell'utensile elettrico.

Oltre alle disposizioni di sicurezza contenute nelle qui presenti istruzioni per l'uso, è necessario altresì osservare le norme in vigore nel proprio Paese per l'utilizzo dell'utensile elettrico.

Conservare le istruzioni per l'uso vicino all'utensile elettrico, protette da sporcizia e umidità in una copertina di plastica. Esse devono essere attentamente lette e scrupolosamente osservate da tutti gli operatori prima di iniziare il lavoro.

Sull'utensile elettrico possono lavorare soltanto persone che sono state istruite sul suo uso e sui pericoli ad esso collegati. L'età minima richiesta per gli operatori deve essere assolutamente rispettata.

Oltre agli avvisi di sicurezza contenuti nelle presenti istruzioni per l'uso e alle disposizioni speciali in vigore nel proprio Paese, devono essere rispettate le regole tecniche generalmente riconosciute per l'esercizio di macchine di lavorazione del legno.

## 2. Descrizione dell'apparecchio (Fig. 1)

1. Impugnatura
2. Testa della macchina
3. Linea di allacciamento
4. Gancio di blocco
5. Ruote orientabili (4x)
6. Piastra di supporto delle ruote
7. Contenitore in acciaio inox
8. Attacco del flessibile di aspirazione
9. Interruttore ON/OFF
10. Attacco per funzione di soffiaggio
11. Filtro a cestello con valvola a galleggiante di sicurezza
12. Flessibile di aspirazione da 2m
13. Filtro in materiale espanso
14. Sacchetto del filtro di carta
15. Filtro a pieghe (opzionale)
16. Spazzola per pavimenti
17. Tubo di prolunga in plastica (3x)
18. Vite (2x)

## 3. In dotazione

- Aprite l'imballaggio e togliete con cautela l'apparecchio dalla confezione.
- Togliete il materiale d'imballaggio e anche i fermi di trasporto / imballaggio (se presenti).
- Controllate che siano presenti tutti gli elementi forniti.
- Verificate che l'apparecchio e gli accessori non presentino danni dovuti al trasporto.
- Se possibile, conservate l'imballaggio fino alla scadenza della garanzia.

### ⚠ ATTENZIONE!

L'apparecchio e il materiale d'imballaggio non sono giocattoli! I bambini non devono giocare con sacchetti di plastica, film e piccoli pezzi! Sussiste pericolo di ingerimento e soffocamento!

Aspiratore a secco e a umido da 15L	(1x)
Flessibile di aspirazione da 2m	(1x)
Filtro in materiale espanso	(1x)
Sacchetto del filtro di carta	(1x)
Ruote	(4x)
Impugnatura	(1x)
Vite	(x)
Spazzola per pavimenti	(1x)
Tubo di prolunga in plastica	(3x)
Istruzioni per l'uso	(1x)



## 4. Utilizzo proprio

La sega circolare manuale è adatta ad effettuare tagli diritti nel legno, in materiali simili al legno o materie plastiche.

L'apparecchio deve venire usato solamente per lo scopo a cui è destinato. Ogni altro tipo di uso che esuli da quello previsto non è un uso conforme. L'utilizzatore/l'operatore, e non il costruttore, è responsabile dei danni e delle lesioni di ogni tipo che ne risultino.

Tenete presente che i nostri apparecchi non sono stati costruiti per l'impiego professionale, artigianale o industriale. Non ci assumiamo alcuna garanzia quando l'apparecchio viene usato in imprese commerciali, artigianali o industriali, o in attività equivalenti.

## 5. Norme di sicurezza

### ⚠ PERICOLO!

- Collegare l'apparecchio solo a corrente alternata. La tensione deve corrispondere a quella indicata sulla targhetta dell'apparecchio.
- Non toccare mai la spina e la presa con le mani bagnate.
- Non staccare la spina dalla presa tirando il cavo di collegamento.
- Prima di ogni utilizzo controllare che il cavo di allacciamento e la spina di alimentazione non presentino danni. Far sostituire immediatamente il cavo di allacciamento danneggiato dal servizio clienti autorizzato/da un elettricista specializzato.
- Per evitare incidenti elettrici raccomandiamo di collegare l'apparecchio a prese elettriche dotate di interruttore differenziale (con corrente differenziale nominale I<sub>dn</sub> non superiore a 30 mA).
- Prima di ogni intervento di cura e di manutenzione, spegnere l'apparecchio e staccare la spina.
- Lavori di riparazione e lavori sugli impianti elettrici possono essere effettuati solo dal servizio clienti autorizzato.

### ⚠ AVVERTIMENTO!

- Questo apparecchio non è indicato per essere usato da persone con delle limitate capacità fisiche, sensoriali o mentali e da persone che abbiano poca esperienza e/o conoscenza dell'apparecchio a meno che non vengano supervisionati per la loro sicurezza da una persona incaricata o che abbiano da questa ricevuto istruzioni su come usare l'apparecchio e dei pericoli da esso derivante.
- I bambini possono utilizzare l'apparecchio solo se maggiori dell'età di 8 anni e a meno che non vengano supervisionati per la loro sicurezza da una persona incaricata o che abbiano da questa ricevuto istruzioni su come usare l'apparecchio e dei pericoli da esso derivante.
- I bambini non devono giocare con l'apparecchio.
- Sorvegliare i bambini per assicurarsi che non giochino con l'apparecchio.

- La pulizia e la manutenzione utente non devono essere eseguiti dai bambini senza sorveglianza.
- Tenere le pellicole di imballaggio fuori dalla portata dei bambini. Rischio di asfissia!
- Disattivare l'apparecchio dopo ogni impiego e prima di ogni pulizia/manutenzione.
- Pericolo d'incendio. Non aspirare oggetti brucianti o ardenti.
- E' vietato l'utilizzo in ambienti a rischio di esplosione.
- In caso di formazione di schiuma o fuoriuscita di liquido, spegnere immediatamente l'apparecchio o tirare la spina di rete!
- Non usare detergenti abrasivi, detergenti per il vetro o detergenti universali! Non immergere mai l'apparecchio in acqua.

Determinate sostanze possono formare Insieme all'aria di aspirazione vapori e miscele esplosivi Non aspirare mai le seguenti sostanze:

- gas esplosivi o infiammabili, liquidi e polveri (polveri reattive)
- Polveri di metallo reattive (ad es. alluminio, magnesio, zinco) insieme a detergenti fortemente alcalini ed acidi
- Acidi e soluzioni alcaline allo stato puro
- Soluzioni organiche (ad es. benzina, diluenti per vernici, acetone o gasolio).

Queste sostanze possono inoltre corrodere i materiali dell'apparecchio.

### ⚠ AVVISO!

Questo elettrotensile genera un campo magnetico durante l'esercizio. Tale campo può danneggiare impianti medici attivi o passivi in particolari condizioni. Per ridurre il rischio di lesioni serie o mortali, si raccomanda alle persone con impianti medici di consultare il proprio medico e il produttore dell'impianto medico prima di utilizzare l'elettrotensile.

## 6. Dati tecnici

Tensione di rete	220-240V~ 50/60Hz
Potenza	1200W
Capacità del serbatoio dell'acqua	15L
Potenza di aspirazione	16-18Kpa
Tipo di protezione	IPX4
Classe di isolamento	II

## 7. Montaggio

### ⚠ ATTENZIONE!

Prima dell'uso, assicurarsi che il dispositivo sia montato correttamente e in modo completo.

### Disimballaggio (Fig.1+2+3)

- Sbloccare il gancio di blocco (4) e rimuovere la testa della macchina (2). Gli accessori si trovano nel contenitore in acciaio inox (7). Solo i tubi di prolunga in plastica (3x) (17) si trovano all'esterno del contenitore in acciaio inox nell'imballaggio. Rimuovere tutti gli accessori dal contenitore in acciaio inox (7).

### Montaggio delle ruote (5) (Fig. 4)

- Posizionare il contenitore in acciaio inox (7) sulla testa (occorre rimuovere la testa della macchina (2)).
- Premere le quattro ruote orientabili (5) nei fori della piastra di supporto delle ruote (6).

### Montaggio della testa della macchina (2) e dell'impugnatura (1) (Fig.5)

- Posizionare la testa della macchina (2) sul contenitore in acciaio inox (7). Fissare la testa della macchina (2) con il gancio di blocco (4). Durante il montaggio della testa della macchina (2), assicurarsi che il gancio di blocco (4) sia innestato correttamente.
- Inserire l'impugnatura (1) sulla testa della macchina (2) e fissarla con due viti (18) mediante un cacciavite (non incluso con nella fornitura).

### Montaggio del filtro in materiale espanso (13) (Fig. 3+6)

Non utilizzare mai il dispositivo senza filtro! Assicurarsi sempre che i filtri siano montati correttamente!

- Montare il filtro in materiale espanso (13): per l'aspirazione a umido, infilare il filtro in materiale espanso in dotazione (13) sopra al filtro a cestello con valvola a galleggiante di sicurezza (11).

### Montaggio del filtro a pieghe (15) (Fig. 3+7)

Per l'aspirazione a secco, spingere il filtro a pieghe (15) sul filtro a cestello con valvola a galleggiante di sicurezza (11). Il filtro a pieghe (15) è adatto solo per l'aspirazione a secco!

### Montaggio del sacchetto del filtro di carta (14) (Fig. 3+8)

- Per aspirare sporco asciutto e fine, consigliamo di utilizzare anche un sacchetto del filtro di carta (14). Spingere il sacchetto del filtro di carta (14) sopra l'apertura di aspirazione nel contenitore in acciaio inox (7). Il sacchetto del filtro dell'aria (14) è adatto solo per l'aspirazione a secco. Il sacchetto del filtro di carta (14) semplifica lo smaltimento della polvere aspirata.

### Montaggio del flessibile di scarico (12) (Fig. 3+9+10)

Collegare il flessibile di scarico (12) al relativo attacco sull'aspiratore a secco e a umido, in funzione dell'applicazione desiderata.

### Aspirazione della polvere:

collegare il flessibile di aspirazione (12) al relativo attacco (8).

### Soffiaggio:

collegare il flessibile di aspirazione (12) all'attacco con funzione di soffiaggio (10).

### Montaggio dei tubi di prolunga in plastica (17), del flessibile di aspirazione (12) e della spazzola per pavimenti (16) (Fig. 3+11)

- Collegare il tubo di prolunga in plastica (17) assemblato all'estremità inclinata del flessibile di scarico (12).
- Montare la spazzola per pavimenti (16) sull'estremità del tubo di prolunga in plastica assemblato. L'estremità inclinata del flessibile di aspirazione (12) può essere utilizzata come bocchetta a lancia.

## 8. Uso

### ⚠ AVVERTENZA!

Spegnere il dispositivo se durante l'aspirazione a umido fuoriesce insieme all'aria di scarico liquido o schiuma.

### Accensione / spegnimento (Fig. 12)

L'interruttore ON/OFF (9) presenta due impostazioni

- Posizione dell'interruttore 0: OFF
- Posizione dell'interruttore I: ON

Premere l'interruttore ON/OFF (9) per accendere. Posizione dell'interruttore I: ON

Premere nuovamente l'interruttore ON/OFF (9) per spegnere il dispositivo. Posizione dell'interruttore 0: OFF

### Aspirazione a secco (Fig. 3+7+8)

Utilizzare il filtro a pieghe (15) per l'aspirazione a secco. Si può inoltre utilizzare il sacchetto del filtro di carta (14). In questo modo il filtro a pieghe (15) rimane libero più a lungo da polvere, mantenendo la sua potenza di aspirazione per una durata maggiore.

Si semplifica inoltre lo smaltimento della polvere.

Assicurarsi sempre che i filtri siano montati correttamente.

### Aspirazione a umido (Fig. 3 + 6)

Utilizzare per l'aspirazione a umido il filtro in materiale espanso (13). Assicurarsi che il filtro in materiale espanso sia montato correttamente (13).

Quando il contenitore in acciaio inox (7) è pieno, la valvola a galleggiante di sicurezza (11) chiude l'apertura di aspirazione e il processo di aspirazione si interrompe.

### ⚠ **ATTENZIONE!**

Il dispositivo non è adatto all'aspirazione di liquidi infiammabili. Utilizzare per l'aspirazione a umido solo il filtro in materiale espanso in dotazione (13).

Per rimuovere il liquido aspirato dal contenitore in acciaio inox, estrarre la testa della macchina (2), aprendo il gancio di blocco (4), dal contenitore in acciaio inox (7). Svuotare i residui di liquido.

## **9. Manutenzione**

### ⚠ **Avviso!**

Prima di qualsiasi regolazione, riparazione o manutenzione, staccare la spina!

### **Pulizia**

Si consiglia di pulire il dispositivo dopo ogni uso. Non spruzzare il dispositivo con acqua, né pulirlo sotto acqua corrente. Questo potrebbe provocare scariche elettriche e danneggiare il dispositivo stesso.

Svuotare il contenitore in acciaio inox (7) dopo ogni utilizzo: Per rimuovere il liquido aspirato dal contenitore in acciaio inox, estrarre la testa della macchina (2), aprendo il gancio di blocco (4), dal contenitore in acciaio inox (7). Svuotare i residui di liquido. Pulire il contenitore con un panno leggermente umido.

- Sostituire il sacchetto del filtro di carta, se pieno
- Tenere sempre pulito il dispositivo. Non utilizzare detergenti o solventi.
- Mantenere sempre pulite le bocchette di ventilazione e prive di sporco e polvere.
- Pulire il dispositivo solo con una spazzola morbida o un panno leggermente umido.
- Pulire il filtro in materiale espanso (13) con un po' di sapone in pasta e sotto l'acqua corrente, lasciandolo asciugare all'aria.

### **Manutenzione**

Il dispositivo non richiede manutenzione.

### **Informazioni sul Servizio Assistenza**

Si deve tenere presente che le seguenti parti di questo prodotto sono soggette a un'usura naturale o dovuta all'uso ovvero che le seguenti parti sono necessarie come materiali di consumo.

Parti soggette ad usura\*:

\* non necessariamente compreso tra gli elementi forniti!

- Filtro in materiale espanso
- Sacchetto del filtro di carta
- Filtro a pieghe

## **10. Conservazione**

Conservate l'apparecchio e i suoi accessori in un luogo buio, asciutto, al riparo dal gelo e non accessibile ai bambini. La temperatura ottimale per la conservazione è compresa tra i 5 e i 30°C.

Conservate l'elettrodomestico nell'imballaggio originale.

Coprire l'elettrodomestico per proteggerlo da polvere o umidità.

Conservare le istruzioni per l'uso nei pressi dell'elettrodomestico.

- Nella parte superiore della testa della macchina (2) sono presenti quattro incavi nei quali è possibile conservare la spazzola per pavimenti. Sulla piastra di supporto delle ruote (6) sono presenti invece degli incavi nei quali è possibile inserire i tubi di prolunga in plastica. (Fig. 13)
- Gli altri accessori possono essere conservati nel contenitore in acciaio inox (7).

## **11. Ciamento elettrico**

Il motore elettrico installato è collegato e pronto per l'esercizio. L'allacciamento è conforme alle disposizioni VDE e DIN pertinenti.

L'allacciamento alla rete del cliente e il cavo di prolunga utilizzato devono essere conformi a tali norme.

### **Cavo di alimentazione elettrica difettoso**

Sui cavi di alimentazione elettrica si verificano spesso danni all'isolamento.

### **Le cause possono essere le seguenti:**

- Schiacciature, laddove i cavi di alimentazione vengono fatti passare attraverso finestre o interstizi di porte.
- Piegature a causa del fissaggio o della conduzione dei cavi stessi eseguiti in modo non appropriato.
- Tagli causati dal transito sui cavi di alimentazione.
- Danni all'isolamento causati dalle operazioni di distacco dalla presa a parete.
- Cricche a causa dell'invecchiamento dell'isolamento.

Tali cavi di alimentazione elettrica difettosi non possono essere utilizzati e rappresentano un pericolo mortale a causa dei danni all'isolamento.

Controllare regolarmente che i cavi di alimentazione elettrica non siano danneggiati. Assicurarsi che, durante tale controllo, il cavo di alimentazione non sia collegato alla rete elettrica.

I cavi di alimentazione elettrica devono essere conformi alle disposizioni VDE e DIN pertinenti. Utilizzare soltanto i cavi di alimentazione con la dicitura H05VV-F.

La stampa della denominazione del modello sul cavo di alimentazione è obbligatoria.

### **Motore a corrente alternata**

- La tensione di alimentazione deve essere di 230 V ~
  - I cavi di prolunga fino a 25 m di lunghezza devono avere una sezione di 1,5 millimetri quadrati.
- Gli allacciamenti e le riparazioni all'impianto elettrico possono essere eseguiti soltanto da un elettricista qualificato.

## 12. Smaltimento e riciclaggio

L'apparecchio si trova in una confezione per evitare i danni dovuti al trasporto. Questo imballaggio rappresenta una materia prima e può perciò essere utilizzato di nuovo o riciclato. L'apparecchio e i suoi accessori sono fatti di materiali diversi, per es. metallo e plastica. Consegnate i pezzi difettosi allo smaltimento di rifiuti speciali. Per informazioni rivolgetevi ad un negozio specializzato o all'amministrazione comunale!

### Non smaltire i dispositivi usati insieme ai rifiuti domestici!



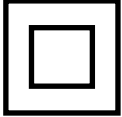


Questo simbolo indica che il prodotto non deve essere smaltito con i rifiuti domestici come da direttiva per gli strumenti elettrici ed elettronici usati (2012/19/UE) e in base alle leggi nazionali. Questo prodotto deve essere consegnato presso un apposito centro di raccolta. Questo può essere eseguito ad es. restituendo il prodotto vecchio all'atto dell'acquisto di un prodotto simile o consegnandolo presso un centro di raccolta autorizzato al riciclaggio di strumenti elettrici ed elettronici usati. La gestione impropria di dispositivi usati può ripercuotersi negativamente sull'ambiente e sulla salute umana, a causa di sostanze potenzialmente pericolose spesso contenute negli strumenti elettrici ed elettronici. Uno smaltimento corretto del prodotto contribuisce inoltre a sfruttare in modo efficiente le risorse. Le informazioni sui centri di raccolta per dispositivi usati sono reperibili presso la propria amministrazione comunale, l'azienda municipalizzata per la nettezza urbana, un centro autorizzato allo smaltimento di strumenti elettrici ed elettronici usati o presso il servizio di nettezza urbana.

## 13. Risoluzione dei guasti

Guasto	Possibile causa	Rimedio
Il motore non funziona	La spina è inserita nella presa?	Inserire nuovamente la spina nella presa.
	La presa è collegata alla rete elettrica?	Chiamare l'elettricista.
	L'interruttore on/off è stato azionato?	Accendere l'interruttore on/off.
Potenza di aspirazione ridotta	La spazzola è bloccata?	Spegnere l'aspirapolvere per rimuovere il blocco.
	Il sacchetto della polvere è pieno?	Smontare il sacchetto e svuotarlo.
	Il filtro è intasato di polvere?	Smontare il filtro e pulirlo.

## Vysvětlení symbolů na přístroji

	CZ	Pozor! Možná za nedodržení Nebezpečí ohrožení života, riziko zranění nebo poškození náradí!
	CZ	Před uvedením do provozu si přečtěte a dodržujte návod k obsluze a bezpečnostní pokyny.
	CZ	Třída ochrany II: Tento mokrý/suchý vysavač disponuje dvojitou izolací a nemusí se připojovat k uzemněné zásuvce.

## 1. Úvod

### výrobce:

scheppach  
Fabrikation von Holzbearbeitungsmaschinen GmbH  
Günzburger Straße 69  
D-89335 Ichenhausen

### Vážený zákazníku,

přejeme Vám hodně radosti a úspěchů při práci s Vaším novým přístrojem.

### Poznámka:

V souladu s platnými zákony, které se týkají odpovědnosti za výrobek, výrobce zařízení nepřebírá odpovědnost za poškození výrobku nebo za škody způsobené výrobkem, ke kterým z následujících důvodů:

- Nesprávná manipulace.
- Nedodržení pokynů pro obsluhu.
- Opravy prováděné třetí stranou, opravy neprováděné v autorizovaném servisu.
- Montáž neoriginálních dílů nebo použití neoriginálních dílů při výměně.
- Jiné než specifikované použití.
- Porucha elektrického systému, která byla způsobena nedodržením elektrických předpisů a předpisů VDE 0100, DIN 57113, VDE0113.

### Doporučujeme:

Před montáží a obsluhou tohoto zařízení si přečtěte kompletní text v návodu k obsluze. Pokyny pro obsluhu jsou určeny k tomu, aby se uživatel seznámil s tímto zařízením a aby při jeho použití využil všech jeho možností v souladu s uvedenými doporučeními. Tento návod k obsluze obsahuje důležité informace o tom, jak provádět bezpečnou, profesionální a hospodárnou obsluhu stroje, jak se zabránit rizikům, jak ušetřit náklady na opravy, jak zkrátit doby prostojů a jak zvýšit spolehlivost a prodloužit provozní životnost stroje. Mimo bezpečnostních předpisů uvedených v návodu k obsluze musíte dodržovat také platné předpisy, které se týkají provozu stroje ve vaší zemi.

Uchovávejte návod k obsluze stále v blízkosti stroje a uložte jej do plastového obalu, aby byl chráněn před nečistotami a vlhkostí. Přečtěte si návod k obsluze před každým použitím stroje a pečlivě dodržujte v něm uvedené informace. Stroj mohou obsluhovat pouze osoby, které byly řádně proškoleny v jeho obsluze a které byly řádně informovány o rizicích spojených s jeho obsluhou. Při obsluze stroje musí být splněn stanovený minimální věk.

Nepřebíráme žádnou záruku za nehody nebo škody způsobené nedodržením tohoto návodu a bezpečnostních pokynů.

## 2. Popis zařízení (obr. 1)

1. Rukojeť
2. Hlava stroje
3. Přípojné vedení
4. Zajišťovací hák
5. řídicí válečky (4x)
6. Upínací deska kola
7. Nádoba z ušlechtilé oceli
8. Přípojka odsávací hadice
9. Spínač / vypínač
10. Přípojka funkce vyfouknutí
11. Koš filtru s bezpečnostním plovoucím ventilem
12. odsávací hadice 2m
13. Pěnový filtr
14. Sáček papírového filtru
15. Skládáný filtr (volitelný)
16. Nástavec pro vysávání podlahy
17. Plastová prodlužovací trubka (3x)
18. Šroub (2x)

## 3. Rozsah dodávky

- Otevřete balení a opatrně vyjměte přístroj.
- Odstraňte materiál obalu a obalové a přepravní pojistky (pokud je jimi výrobek opatřen).
- Zkontrolujte, zda je obsah dodávky úplný.
- Zkontrolujte přístroj a díly příslušenství, zda se při přepravě nepoškodily.
- Uchovejte obal dle možností až do uplynutí záruční doby.

### ⚠ POZOR!

Přístroj a obalové materiály nejsou hračka! Dětem nepatří do rukou plastové sáčky, fólie ani drobné součástky! Hrozí nebezpečí jejich spolknutí a udušení!

15L mokrý/suchý vysavač	(1x)
2m odsávací hadice	(1x)
Pěnový filtr	(1x)
Sáček papírového filtru	(1x)
Válečky	(4x)
Rukojeť	(1x)
Šroub	(2x)
Nástavec pro vysávání podlahy	(1x)
Plastová prodlužovací trubka	(3x)
Návod k obsluze	(1x)

## 4. Použití podle účelu určení

Vysavač pro vysávání zasucha i zamokra je vhodný na vysávání zasucha i zamokra při použití příslušného filtru. Přístroj není určen k vysávání hořlavých, výbušných nebo zdraví škodlivých látek.

Přístroj smí být používán pouze podle svého účelu určení. Každé další, toto překračující použití, neodpovídá použití podle účelu určení. Za z toho vyplývající škody nebo zranění všeho druhu ručí uživatel/obsluhující osoba a ne výrobce.

Dbejte prosím na to, že naše přístroje nebyly podle svého účelu určení konstruovány pro živnostenské, řemesnické nebo průmyslové použití. Nepřebíráme žádné ručení, pokud je přístroj používán v živnostenských, řemeslných nebo průmyslových podnicích a při srovnatelných činnostech.

## 5. Bezpečnostní pokyny

### ⚠ NEBEZPEČÍ!

- Přístroj zapojte pouze na střídavý proud. Napětí musí být shodné s údaji o napětí na typovém štítku přístroje.
- Zástrčky a zásuvky se nikdy nedotýkejte mokřma rukama.
- Síťovou zástrčku neodpojuje ze zásuvky taháním za síťový kabel.
- Před každým použitím přístroje zkontrolujte, zda napájecí vedení a zástrčka nejsou poškozeny. Poškozené napájecí vedení je nutné nechat neprodleně vyměnit autorizovanou servisní službou, resp. odborníkem na elektrické přístroje.
- Abyste zabránili úrazům vlivem el. proudu, doporučujeme používat zásuvky s předřazeným proudovým chráničem (jmenovitá hodnota síly proudu vypínacího mechanismu max. 30 mA).
- Než začnete provádět jakoukoliv péči nebo údržbu, zařízení vypněte a vytáhněte zástrčku ze sítě.
- Veškeré opravářské práce na elektrických částech přístroje smí provádět pouze autorizovaný zákaznický servis.

### ⚠ VAROVÁNÍ!

- Toto zařízení není určeno k tomu, aby je používaly osoby s omezenými fyzickými, smyslovými nebo duševními schopnostmi nebo osoby zcela bez zkušeností a/nebo znalostí, ledaže by tak činily pod dohledem osoby pověřené zajištěním jejich bezpečnosti nebo poté, co od ní obdržely instruktaž, jak se zařízením zacházet a uvědomují si nebezpečích, která s používáním přístroje souvisí.
- Děti smí přístroj používat pouze tehdy, pokud jsou starší 8 let a pokud na jejich bezpečnost dohlíží příslušná osoba nebo pokud o ní získali pokyny, jak se přístroj používá a uvědomují si nebezpečím, která s používáním přístroje souvisí.
- Není dovoleno, aby si děti s přístrojem hrály.
- Na děti je třeba dohlížet, aby bylo zajištěno, že si se zařízením nebudou hrát.
- Čištění a údržbu přístroje nesmí provádět děti bez dozoru.
- Balicí fólii udržujte mimo dosah dětí, hrozí nebezpečí udušení!
- Po každém použití a vždy před čištěním / údržbou zařízení vypněte.

- Nebezpečí požáru. Nevysávejte hořící či doutnající předměty.
- Nikdy nepracujte s vysokotlakým čističem v prostorách, ve kterých hrozí nebezpečí exploze!
- Přístroj bezpodmínečně okamžitě vypněte, začne-li se tvořit pěna či uniká-li z přístroje kapalina!
- Nepoužívejte abrazivní čisticí prostředky, čističe na sklo nebo víceúčelové čističe! Přístroj nikdy nesmíte ponořit do vody.

V kontaktu s nasávaným vzduchem může u určitých látek dojít ke tvorbě explozivních par či směsí. Níže uvedené látky se nesmí nasávat:

- výbušné nebo hořlavé plyny, tekutiny a prach (reaktivní prach)
- reaktivní kovový prach (např. hliník, hořčík, zinek) ve spojení se silně alkalickými a kyselými čisticími prostředky
- nezředěné silné kyseliny a louhy
- organická rozpouštědla (např. benzin, ředidla barev, aceton, topný olej).

Kromě toho mohou tyto látky způsobit nežádoucí škody na materiálu přístroje.

### ⚠ UPOZORNĚNÍ!

Tento elektrický nástroj vytváří během provozu elektromagnetické pole. Toto pole může za určitých podmínek ovlivňovat aktivní nebo pasivní zdravotní implantáty. Pro snížení rizika vážných nebo smrtelných úrazů doporučujeme osobám se zdravotními implantáty, aby se před obsluhou tohoto elektrického nástroje obrátily na svého lékaře nebo na výrobce zdravotního implantátu.

## 6. Technické údaje

Síťové napětí	220-240V~ 50/60Hz
Výkon	1200W
Kapacita zásobníku na vodu	15L
Odsávací výkon	16-18Kpa
Druh krytí	IPX4
Třída ochrany	II

## 7. Montáž

### ⚠ POZOR!

Před použitím zajistěte, aby byl přístroj správně a kompletně namontován.

### Vybalení (obr. 1+2+3)

- Odblokujte zajišťovací háky (4) a odstraňte hlavu stroje (2). Příslušenství se nachází v nádobě z ušlechtilé oceli (7). Jen plastická prodlužovací trubka (3x) (17) se nachází mimo nádobu z ušlechtilé oceli (7) v balení. Odstraňte veškeré příslušenství z nádoby z ušlechtilé oceli (7).

### Montáž válečků (5) (obr. 4)

- Postavte nádobu z ušlechtilé oceli (7) na hlavu (hlava stroje (2) musí být odstraněna).

- Zatláče čtyři řídicí válečky (5) do otvorů upínací desky kola (6).

#### **Montáž hlavy stroje (2) a rukojeť (1) (obr.5)**

- Nasadíte hlavu stroje (2) na nádobu z ušlechtilé oceli (7). Zajistíte hlavu stroje (2) zajišťovacími háky (4). Při montáži hlavy stroje (2) dbejte na to, aby zajišťovací háky (4) správně zaskočily.
- Nasadíte úchyt (1) na hlavu stroje (2) a upevníte ji dvěma šrouby (18) pomocí šroubováku (není obsahem dodávky).

#### **Montáž pěnového filtru (13) (obr. 3+6)**

Přístroj nikdy nepoužívejte bez filtru! Vždy zajistíte, aby byly filtry správně namontovány.

- Namontujte pěnový filtr (13): Pro mokré sání nasuňte společně dodaný pěnový filtr (13) na koš filtru s bezpečnostním plovoucím ventilem(11).

#### **Montáž skládaného filtru (15) (obr. 3+7)**

Pro suché sání nasuňte skládaný filtr (15) na koš filtru s bezpečnostním plovoucím ventilem (11). Skládaný filtr (15) je vhodný pouze pro suché sání!

#### **Montáž sáčku papírového filtru (14) (obr. 3+8)**

K nasávání jemných, suchých nečistot se doporučuje, dodatečně použít sáček papírového filtru (14).

- Sáček papírového filtru (14) nasuňte na sací otvor nádoby z ušlechtilé oceli (7). Sáček papírového filtru (14) je vhodný pouze k suchému sání. Sáček papírového filtru (14) ulehčuje likvidaci vysátého prachu.

#### **Namontujte odsávací hadici (12) (obr. 3+9+10)**

Napojte odsávací hadici (12) na odpovídající přípojku, dle požadované aplikace, na mokrý a suchý vysavač.

##### **Vysávání:**

Odsávací hadici (12) napojte na přípojku odsávací hadice (8).

##### **Foukání:**

Napojte odsávací hadici (12) na přípojku s funkcí profouknutí (10).

#### **Namontujte plastovou prodlužovací trubku (17), odsávací hadici (12) a nástavec pro vysávání podlahy (16) (obr. 3+11)**

- Propojte spojenou plastovou prodlužovací trubku se šikmým koncem odsávací hadice (12).
- Namontujte nástavec pro vysávání podlahy (16) na druhý konec spojené plastové prodlužovací trubky. Zešikmený konec odsávací hadice (12) lze použít jako štěrbinový nástavec.

## **8. Obsluha**

### **⚠ VÝSTRAHA!**

Vypněte přístroj, pokud při mokrému vysávání vystupuje s odváděným vzduchem kapalina nebo pěna.

#### **Zapnutí/vypnutí (obr. 12)**

Spínač zap/vyp (9) má dvě nastavení

- Poloha spínače 0: Vyp

- Poloha spínače I: Zap

Pro zapnutí stiskněte spínač zap/vyp (9). Poloha spínače I: Zap

Pro vypnutí přístroje opětovně stiskněte spínač zap/vyp (9). Poloha spínače 0: Vyp

#### **Suché vysávání (obr. 3+7+8)**

Použijte skládaný filtr (15) pro suché vysávání. Dodatečně můžete použít sáček papírového filtru (14). Tím zůstane skládaný filtr (15) déle bez prachu a sací výkon zachován.

K tomu se zjednoduší likvidace prachu.

Vždy zajistíte, aby byly filtry správně namontovány.

#### **Mokré vysávání (obrázek 3+6)**

Pro mokré vysávání použijte pěnový filtr (13). Zajistíte, aby byl pěnový filtr (13) správně namontován.

Je-li nádoba z ušlechtilé oceli (7) plná, zavře bezpečnostní plovoucí ventil (11) sací otvor a přeruší se proces sání.

### **⚠ POZOR!**

Přístroj se nehodí k vysávání hořlavých kapalin. Pro mokré vysávání použijte pouze společně dodaný pěnový filtr (13). Pro odstranění vysáté kapaliny z nádoby z ušlechtilé oceli, odeberte hlavu stroje (2) otevřením zajišťovacích háků (4) z nádoby z ušlechtilé oceli (7). Vylijte kapalné zbytky.

## **9. Údržba**

### **⚠ UPOZORNĚNÍ!**

Před každým nastavením, údržbou nebo opravou vytahněte síťovou zástrčku!

### **Čištění**

Doporučujeme vyčistit přístroj po každém použití. Nestříkejte na přístroj vodou a nečistěte jej pod tekoucí vodou. To může vést k úderům elektrickým proudem a poškodit přístroj.

Vyprázdněte nádobu z nerezové oceli (7) po každém provozu: Pro odstranění vysáté kapaliny z nádoby z ušlechtilé oceli, odeberte hlavu stroje (2) otevřením zajišťovacích háků (4) z nádoby z ušlechtilé oceli (7). Vylijte kapalné zbytky. Vyčistěte nádobu lehce vlhkým hadříkem.

- Nahradte plný sáček papírového filtru
- Přístroj vždy udržujte v čistotě. Nepoužívejte čisticí prostředky nebo rozpouštědla.
- Ventilační štěrbinu vždy udržujte čistou a bez prachu.
- Přístroj vyčistěte jen měkkým kartáčkem nebo lehce vlhkým hadříkem.
- Vyčistěte pěnový filtr (13) s trochou tekutého mýdla pod tekoucí vodou a nechte jej na vzduchu vyschnout.

### **Údržba**

Přístroj nevyžaduje údržbu.



### Servisní informace

Je třeba dbát na to, že u tohoto přístroje podléhají následující díly opotřebení přiměřenému použití nebo přirozenému opotřebení, resp. jsou potřebné jako spotřební materiál.

Rychle opotřebitelné díly\*:

\* není nutně obsaženo v rozsahu dodávky!

- Pěnový filtr
- Sáček papírového filtru
- Skládání filtru

## 10. Uložení

Skladujte přístroj a jeho příslušenství na tmavém, suchém a nezamrzajícím místě a mimo dosah dětí. Optimální teplota skladování leží mezi 5 a 30 °C. Uložte elektrický přístroj v originálním balení.

Elektrický přístroj zakryjte, aby byl chráněn před prachem nebo vlhkem.

Návod k obsluze uložte u přístroje.

- Na horní straně hlavy stroje (2) se nachází čtyři prohlubně ve kterých může být skladován nástavec pro umístění podlahy. Na desce pro upevnění válečků (6) se nachází prohlubně, ve kterých může být skladována prodlužovací plastová trubka. (obr. 13)
- Zbylé příslušenství můžete ukládat do nádoby z ušlechtilé oceli (7).

## 11. Elektrická přípojka

Instalovaný elektromotor je zabudován v provozuschopném stavu. Přípojka musí odpovídat příslušným předpisům VDE a DIN.

Těmto předpisům musí odpovídat síťová přípojka zákazníka i použité prodlužovací kabely.

### Vadný elektrický přívodní kabel

U elektrických přívodních kabelů často dochází k poškození izolace.

#### Jeho příčinami mohou být:

- Poškození tlakem, je-li přívodní kabel veden oknem nebo štěrbinou ve dveřích.
- Prohnutí kvůli nevhodnému upevnění nebo vedení přívodního kabelu.
- Zlomení kvůli přejíždění přes přívodní kabel.
- Poškození izolace kvůli vytrhnutí z elektrické zásuvky ve stěně.
- Protržení v důsledku stárnutí izolace.

Tyto vadné elektrické přívodní kabely nesmí být používány a kvůli poškození izolace jsou životu nebezpečné.

Pravidelně kontrolujte poškození elektrických přívodních kabelů. Dávejte pozor, aby nebyl přívodní kabel při kontrole připojen do elektrické sítě.

Elektrické přívodní kabely musí odpovídat příslušným předpisům VDE a DIN. Používejte pouze přívodní kabely s označením H 07 RN.

Uvedení typového označení na přívodním kabelu je povinné.

### Motor na střídavý proud

- Napětí v síti musí činit 230 V~
- Prodlužovací kabely do délky 25 m mít průměr 1,5 milimetru čtverečního.

Připojení a opravy elektrického vybavení mohou provádět pouze odborní elektrikáři.

## 12. Likvidace a recyklace

Přístroj je uložen v balení, aby bylo zabráněno poškození při přepravě. Toto balení je surovina a tím znovu použitelné nebo může být dáno zpět do cirkulace surovin. Příslušenství je vyrobeno z rozdílných materiálů, jako např. kov a plasty. Defektní součástky odevzdejte k likvidaci zvláštních odpadů. Zeptejte se v odborné prodejně nebo na místním zastupitelství!

### Odpadní zařízení nesmějí být likvidována spolu s domácím odpadem!



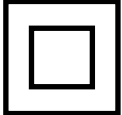


Tento symbol upozorňuje, že tento výrobek nesmí být podle směrnice o odpadních elektrických a elektronických zařízeních (2012/19/EU) a vnitrostátních zákonů likvidován spolu s domácím odpadem. Tento výrobek musí být odevzdán ve sběrném středisku určeném k tomuto účelu. To lze provést například vrácením při nákupu podobného výrobku nebo odevzdáním v autorizovaném sběrném středisku pro recyklaci odpadních elektrických a elektronických zařízení. Nesprávné zacházení s odpadními zařízeními může mít vzhledem k potenciálně nebezpečným látkám, které jsou v odpadních elektrických a elektronických zařízeních často obsaženy, negativní dopad na životní prostředí a lidské zdraví. Správnou likvidací tohoto výrobku přispíváte také k efektivnímu využívání přírodních zdrojů. Informace o sběrných střediscích pro odpadní zařízení můžete získat u svého magistrátu, veřejnoprávní instituce pro nakládání s odpady, autorizovaného orgánu pro likvidaci odpadních elektrických a elektronických zařízení nebo služby svozu odpadu.

### 13. Odstraňování závad

Porucha	Možná příčina	Řešení
Motor se nerozběhne	Zkontrolujte, je zasunutá zástrčka?	Síťovou zástrčku znovu zasuňte do zásuvky.
	Zkontrolujte, je v zásuvce proud?	Zavolejte elektrikáře.
	Zkontrolujte, je zapnutý spínač/ vypínač vysavače?	Zapněte spínač/vypínač.
Snížený odsávací výkon	Zablokovaný kartáč?	Pro odstranění zablokování vysavač vypněte.
	Není sáček na prach plný prachu?	Sáček na prach vyjměte a vyprázdněte.
	Není filtr plný prachu?	Vyjměte a vyprázdněte filtr.

## A készüléken található szimbólumok magyarázata

	(HU)	Figyelem! A használati utasítás be nem tartása életveszélyt, sérülésveszélyt vagy a szerszám károsodását idézheti elő!
	(HU)	Üzembe helyezés előtt olvassa el a kezelési útmutatót és a biztonsági előírásokat, és mindig tartsa be azokat!
	(HU)	II. védelmi osztály: Ez a nedves/száraz porszívó kettős szigeteléssel van ellátva, ezért azt nem kell földelt hálózati csatlakozó aljzatra csatlakoztatni.

## 1. Bevezetés

### Gyártó:

scheppach Fabrikation von  
Holzbearbeitungsmaschinen GmbH  
Günzburger Straße 69  
D-89335 Ichenhausen

### Tisztelt vásárló!

Sok örömet és sikert kívánunk Önnek, amikor az új készülékét használja.

### Kedves Vásárló!

A hatályban lévő termékfelelősségi törvény értelmében a berendezés gyártója nem vonható felelősségre a berendezésen vagy vele kapcsolatban keletkező károkért a következő esetekben:

- szakszerűtlen kezelés,
- a használati utasítások be nem tartása,
- harmadik személy által végzett, szakképzetlen javítások,
- nem eredeti alkatrészek beszerelése és cseréje,
- szakszerűtlen használat,
- az elektromos rendszer kiesése az elektromos előírások, illetve a VDE 0100, DIN 57113 / VDE 0113 szabályozások be nem tartása miatt.

### Javaslatok:

Mielőtt a berendezést összeszerelné, és üzembe helyezné olvassa el a használati útmutató teljes szövegét.

Az üzemelési utasítások célja a készülékkel való ismerkedésének megkönnyítése és a használati lehetőségeinek megismertetése.

Az üzemelési utasítások fontos megjegyzéseket tartalmaz a készülék biztonságos, szakszerű és gazdaságos használatával kapcsolatban, a veszélyek elkerülésére, a javítási költségek megspórolására, a kiesési idő csökkentésére, és a készülék megbízhatóságának és élettartamának növelésére.

A használati útmutatóba foglalt biztonsági utasításokon kívül mindenképpen be kell tartani a nemzeti érvényben lévő szabályozásokat a készülék üzemelésével kapcsolatban.

Az üzemelési utasításokat helyezze egy tiszta, műanyag mappába, hogy megóvja a szennyeződéstől és a nedvességtől, és tárolja a készülék közelében. A munka elkezdése előtt minden gépkezelőnek el kell olvasnia az utasításokat és gondosan be kell tartania őket. Csak olyan személyek használhatják a készüléket, akiket kiképeztek a gép használatáról, és a lehetséges veszélyekről, illetve kockázatokról. Be kell tartani az előírt minimális kort.

A jelen üzemelési utasításokba foglalt biztonsági előírások és a helyi országos különleges előírások kiegészítéseként be kell tartani az általánosan elismert műszaki előírásokat a feldolgozó szerszámgépek üzemelésekor.

## 2. A készülék részei (1. ábra)

1. Markolat
2. Gépfaj
3. Csatlakozó vezeték
4. Reteszelő kampó
5. Vezetőgörgők (4 db)
6. Keréktartó lemez
7. Nemesacél tartály
8. Szívócső-csatlakozó
9. Be-/Kikapcsoló
10. Fúvó funkció csatlakozója
11. Szűrőkosár biztonsági úszószeleppel
12. 2 m-es szívócső
13. Habszivacs szűrő
14. Papír szűrőzsák
15. Redős szűrő (választható)
16. Padló porszívófej
17. Műanyag hosszabbító csőtoldal (3 db)
18. Csavar (2 db)

## 3. Szállítási terjedelem

- Nyissa ki a csomagolást és vegye ki óvatosan a készüléket a csomagolásból.
- Távolítsa el a csomagolási anyagot valamint a csomagolási- / és szállítási biztosítékot (ha létezik).
- Ellenőrizze le, hogy teljes a szállítás terjedelme.
- Ellenőrizze le a készüléket és a tartozékrészeket szállítási károkra.
- Ha lehetséges, akkor őrizze meg a csomagolást a garanciaidő lejáratának a végéig.

### ▲ FIGYELEM!

A készülék és a csomagolási anyag nem gyerekjáték! Nem szabad a gyerekeknek a műanyagtasakokkal, foliákkal és aprórészekkel játszaniuk! Fennáll a lenyelés és a megfulladás veszélye!

5 l Nedves/Száraz porszívó	(1x)
2m-es szívócső	(1x)
Habszivacs szűrő	(1x)
Papír szűrőzsák	(1x)
Görgők	(4x)
Markolat	(1x)
Csavar	(2x)
Padló porszívófej	(1x)
Műanyag hosszabbító csőtoldal (3 db)	(3x)
Kezelési utasítás	(1x)

## 4. Rendeltetészerű használat

A nedves- szárazszívó a megfelelő szűrő használata mellett nedves- és szárazszívásra alkalmas. A készülék nem lett gyullékony, robbanó vagy az egészségre káros anyagok felszívására meghatározva.

A gépet csak rendeltetése szerint szabad használni. Ezt túlhaladó bármilyen használat, nem számít rendeltetészerűnek. Ebből adódó bármilyen kárért vagy bármilyen fajta sérülésért a használó ill. a kezelő felelős és nem a gyártó.

Kérjük vegye fi gyelembe, hogy a készülékeink rendeltetésük szerint nem az ipari, kézműipari vagy gyári használatra lettek konstruálva. Nem vállalunk szavatosságot, ha a készülék ipari, kézműipari vagy gyári üzemek területén valamint egyenértékű tevékenységek területén van használva.

## 5. Biztonsági tanácsok

### ⚠ VESZÉLY!

- A készüléket csak váltóárammal szabad üzemeltetni. A feszültségnek meg kell egyeznie a készülék típustábláján található tápfeszültséggel.
- Ne fogja meg nedves kézzel a hálózati csatlakozót és dugaljat.
- A hálózati dugót ne a csatlakozókábel húzásával távolítsa el a hálózati dugaljból.
- A hálózati kábel és a hálózati dugasz épségét minden használat előtt ellenőrizze. A sérült hálózati kábelt haladéktalanul ki kell cseréltetni egy jogosult ügyfélszolgálatos vagy elektromos szakemberrel.
- Az elektromos balesetek elkerülése érdekében javasoljuk, hogy a dugaljat előkapcsolt FI védőkapcsolóval (max. 30 mA névleges kioldó áramerősség) használják.
- Minden ápolási- és karbantartási munka megkezdése előtt kapcsolja ki a készüléket és húzza ki a hálózati csatlakozót.
- Elektromos alkatrészekben történő javításokat és munkákat csak jóváhagyott szerviz szolgálat végezhet el.

### ⚠ FIGYELMEZTETÉS!

- Ez a készülék nem alkalmas arra, hogy korlátozott fizikai, érzékelő vagy szellemi képességgel rendelkező vagy tapasztalat és/vagy ismeret hiányában lévő személyek használják, kivéve, ha a biztonságukért felelős személy felügyeli őket, vagy betanították őket a készülék használatára és megértették az ebből eredő veszélyeket.
- Gyermek a készüléket csak akkor használhatja, ha 8 év feletti, és ha a biztonságukért felelős személy felügyeli őket, vagy ha megtanították őket a készülék használatára és megértették az ebből eredő veszélyeket.
- Gyermeknek nem szabad a készülékkel játszani!
- Gyerekeket felügyelni kell, annak biztosításáért, hogy a készülékkel ne játszanak.
- Tisztítást és felhasználó általi karbantartást nem szabad gyermekeknek felügyelet nélkül elvégezni.
- A csomagolófóliát tartsa gyermekektől távol, fulladás veszélye áll fenn!
- A készüléket minden használat után, és minden tisztítás/karbantartás előtt kapcsolja ki.

- Égésveszély. Ne szívjon fel égő vagy parázsló tárgyat.
- Tilos a tűzveszélyes helyiségekben történő üzemeltetés.
- A készüléket hab képződése vagy folyadék kifolyása esetén azonnal ki kell kapcsolni vagy ki kell húzni a hálózati dugót!
- Ne használjon súrolószert, üveget vagy univerzális tisztítószert! A készüléket tilos vízbe meríteni. Bizonyos anyagok a beszívott levegővel robbanékony gőzöket vagy keverékeket alkothatnak! A következő anyagokat soha ne szívja fel:
- Robbanékony vagy éghető gázok, folyadékok és por (reaktív por)
- Reaktív fémpor (pl. alumínium, magnézium, cink) erős lúgos és savas tisztítószerekkel összekapcsolva.
- Hígítatlan erős savakat és lúgokat
- Organikus oldószereket (pl. benzin, hígító, aceton, fűtőolaj).

Ezek az anyagok továbbá a készülékben használt anyagokat is megtámadhatják.

### ⚠ FIGYELMEZTETÉS!

Ez az elektromos kéziszerszám működés közben elektromágneses mezőt képez. Ez a mező bizonyos körülmények között befolyásolhatja az aktív és passzív orvosi implantátumok működését. A súlyos és halálos sérülések veszélyének csökkentése érdekében javasoljuk, hogy az orvosi implantátumokkal élő személyek az elektromos kéziszerszám kezelése előtt kérjék ki orvosuk és az implantátum gyártójának véleményét.

## 6. Műszaki adatok

Hálózati feszültség	220-240V~ 50/60Hz
Teljesítmény	1200W
A víztartály kapacitása	15L
Szívóteljesítmény	16-18Kpa
Védelmi fokozat	IPX4
Védelmi osztály	II

## 7. Összeszerelés

### ⚠ FIGYELEM!

Használat előtt győződjön meg róla, hogy a készülék megfelelően és teljesen össze van szerelve.

### Kicsomagolás (1+2+3. ábra)

- Reteszelve ki a reteszelő kampót (4), majd távolítsa el a gépfejet (2). A tartozékok a nemesacél tartályban (7) találhatóak. Csak a műanyag hosszabbító csőtoldatok (3 db) (17) találhatóak a nemesacél tartályon kívül a csomagolásban. Vegyen ki minden tartozékot a nemesacél tartályból (7).

## A görgők felszerelése (5) (4. ábra)

- Állítsa fejre a nemesacél tartályt (7) (el kell távolítania a gépfejet (2)).
- Nyomja a négy vezetőgörgőt (5) a keréktartó lemezen (6) található lyukakba.

## Gépfej (2) és fogantyú (1) felszerelése (5. ábra)

- Helyezze a gépfejet (2) a nemesacél tartályra (7). A reteszelő kampókkal (4) biztosítsa a gépfejet (2). A gépfej felszerelésekor (2) ügyeljen rá, hogy a reteszelő kampók (4) megfelelően bereteszelődjenek.
- Helyezze a fogantyút (1) a gépfejre (2), majd rögzítse azt két csavarral (18) egy csavarhúzó segítségével (nem képezi a szállítási terjedelem részét).

## A habszivacs (13) szűrő felszerelése (3+6. ábra)

Soha ne használja a készüléket szűrő nélkül! Minden esetben győződjön meg róla, hogy a szűrők megfelelően vannak-e beszerelve.

- A habszivacs szűrő (13) felszerelése: Nedves porszívózáshoz tolja a szállítási terjedelem részét képező habszivacs szűrőt (13) a biztonsági úszószelepes szűrőkosár fölé (11).

## A redős szűrő felszerelése (15) (3+7. ábra)

Száraz porszívózáshoz tolja a redős szűrőt (15) a biztonsági úszószelepes szűrőkosárra (11). A redős szűrő (15) kizárólag száraz porszívózásra alkalmas!

## A papír szűrőzsák felszerelése (14) (3+8. ábra)

A finom, száraz por felszívásához javasoljuk egy további papír szűrőzsák (14) használatát. A papír szűrőzsákot (14) tolja a nemesacél tartályban (7) található szívónyílás fölé. A papír szűrőzsák (14) kizárólag száraz porszívózásra alkalmas! A papír szűrőzsák (14) megkönnyíti a felszívott por ártalmatlanítását.

## A szívócső felszerelése (12) (3+9+10. ábra)

Csatlakoztassa a szívócsövet (12) a kívánt alkalmazásnak megfelelő csatlakozóra a nedves és száraz porszívón.

### Porszívózás:

Csatlakoztassa a szívócsövet (12) a szívócső csatlakozóra (8).

### Fúvó funkció:

Csatlakoztassa a szívócsövet (12) a fúvó funkció csatlakozójára (10).

## Műanyag hosszabbító csőtoldatok (17), szívócső (12) és padló porszívófej felszerelése (16) (3+11. ábra)

- Kösse össze az egymásba (17) csatlakoztatott műanyag hosszabbító csőtoldatot a szívócső ferde csővégével (12).
- Szerelje fel a padló porszívó fejet (16) az egymásba csatlakoztatott műanyag hosszabbító csőtoldat másik végére. A szívócső ferde vége réstisztító fejként használható.

## 8. Kezelés

### △ FIGYELMEZTETÉS!

Kapcsolja ki a készüléket, ha nedves porszívózás esetén a távozó levegővel együtt folyadék vagy hab távozik.

## Be-/Kikapcsolás (12. ábra)

A be-/kikapcsoló (9) két különböző pozícióba állítható

- 0 kapcsolóállás: Ki
- I kapcsolóállás: Be

Bekapcsoláshoz nyomja meg a be- / kikapcsoló gombot (9). I kapcsolóállás: Be

Az elektromos szerszám kikapcsolásához még egyszer nyomja meg a be/ki kapcsolót (9). I kapcsolóállás: Ki

## Száraz porszívózás (3+7+8. ábra)

Száraz porszívózáshoz használja a redős szűrőt (15). Kiegészítésként a papír szűrőzsák (14) is használható. Ezáltal a redős szűrő (15) hosszabb ideig marad pormentes és a szívóteljesítmény tovább biztosított. Ezenkívül a por ártalmatlanítása is könnyebb. Minden esetben győződjön meg róla, hogy a szűrők megfelelően vannak-e beszerelve.

## Nedves porszívózás (3 + 6. ábra)

Nedves porszívózáshoz használja a habszivacs szűrőt (13). Győződjön meg róla, hogy a habszivacs szűrő (13) a helyén van-e.

Ha a nemesacél tartály (7) tele van, a biztonsági úszószelep (11) elzárja a szívónyílást, és a szívás folyamata megszakad.

### △ FIGYELEM!

A készülék nem alkalmas tűzveszélyes folyadékok felszívására. Nedves porszívózáshoz használja a szállítási terjedelem részét képező habszivacs szűrőt (13). A felszívott folyadék a nemesacél tartályból való eltávolításához vegye le a gépfejet (2) a reteszelő kampó (4) kinyitásával a nemesacél tartályról (7). A visszamaradt folyadékot öntse ki!

## 9. Karbantartás

### △ FIGYELEM!

Minden egyes beállítás, karbantartás vagy javítás előtt húzza ki a hálózati csatlakozót!

### Tisztítás

Javasoljuk, hogy a készüléket minden használat után tisztítsa meg. Ne permetezze le vízzel a készüléket, és ne tisztítsa meg folyó víz alatt! Ez áramütéshez és sérülésekhez vezethet a készüléken.

Minden egyes használat után tisztítsa ki a nemesacél tartályt (7): A felszívott folyadék a nemesacél tartályból való eltávolításához vegye le a gépfejet (2) a reteszelő kampó (4) kinyitásával a nemesacél tartályról (7). A visszamaradt folyadékot öntse ki! Enyhén benedvesített kendővel tisztítsa meg a tartályt.

- Ha a papír szűrőzsák megtelt, cserélje ki azt.
- Mindig tartsa tisztán a készüléket. Ne használjon tisztító- és oldószereket.
- A szellőzőréseket mindig száraz, tiszta, valamint portól mentes állapotban kell tartani.
- A készüléket csak puha kefével vagy egy enyhén benedvesített kendővel tisztítsa meg.
- Kenőszappannal tisztítsa meg a hibaszivacs szűrőt (13) folyó víz alatt, majd hagyja a levegőn megszáradni.

### Karbantartás

A készülék nem igényel karbantartást.

### Szervíz-információk

Figyelembe kell venni, hogy ennél a terméknél a következő részek már használat szerinti vagy természetes kopásnak vannak alávetve ill. a következő részekre van mint fogyóeszközökre szükség.

Gyorsan kopó részek\*:

\* nincs okvetlenül a szállítás terjedelmében!

- Habszivacs szűrő
- Papír szűrőzsák
- Redős szűrő

## 10. Tárolás

A készüléket és tartozékait sötét, száraz és fagymentes helyen, gyermekektől elzárva tárolja. Az optimális tárolási hőmérséklet 5 és 30°C között van. Az elektromos szerszámot az eredeti csomagolásában őrizze.

Takarja le az elektromos szerszámot, ezzel védve portól és nedvességtől.

A kezelési útmutatót az elektromos szerszámmal együtt őrizze meg.

- A gépfej (2) felülső részén négy mélyedés található, amelyekre a padló porszívófej tárolás céljából rögzíthető. A görgőtartó lemezen (6) mélyedések találhatóak, amelyeken a műanyag hosszabbító csatlakozók tárolás céljából rögzíthetők. (13. ábra)
- A további tartozékokat a nemesacél tartályban (7) tárolhatja.

## 11. Elektromos csatlakoztatás

A telepített elektromos motor üzemkészen csatlakozik. A csatlakozás megfelel a vonatkozó VDE és DIN rendelkezéseknek.

A vásárló által használt hálózati csatlakozó, valamint az általa használt hosszabbító vezeték is feleljen meg ezeknek az előírásoknak.

### Sérült elektromos csatlakozóvezetékek

Az elektromos csatlakozóvezetékek szigetelése gyakran megsérül.

#### Ennek oka lehet:

- Nyomási helyek, ha a csatlakozóvezeték ablak- vagy ajtóréseken keresztül vezet.
- Törési helyek a csatlakozóvezetékek szakszerűtlen rögzítése vagy vezetése miatt.

- Vágási helyek a csatlakozóvezeték való áthajtás miatt.
- Szigetelés sérülése a fali csatlakozóaljzatból való kiszakítás miatt.
- Repedések a szigetelés öregedése miatt.

Ne használjon ilyen sérült elektromos csatlakozóvezetéseket, mivel használatuk a szigetelés sérülése miatt életveszélyes.

Rendszeresen ellenőrizze, hogy nem sérültek-e az elektromos csatlakozóvezetékek. Ügyeljen arra, hogy ellenőrzéskor a vezeték ne csatlakozzon a hálózatra. Az elektromos csatlakozóvezetékek feleljenek meg a vonatkozó VDE és DIN rendelkezéseknek. Csak H05VV-F jelölésű csatlakozóvezetéseket használjon. A csatlakozóvezeték típusának megnevezését a vezeték fel kell tüntetni.

### Váltóáramú motor

- A hálózati feszültség 230 V~ legyen
- A 25 méternél rövidebb hosszabbító vezeték keresztmetszete 1,5 négyzetmilliméter legyen.

Az elektromos berendezések csatlakoztatását és javítását csak villamosági szakember végezheti.

## 12. Megsemmisítés és újrahasznosítás

A szállítási károk megakadályozásához a készülék egy csomagolásban található. Ez a csomagolás nyersanyag és ezáltal ismét felhasználható vagy pedig visszavezethető a nyersanyag körforgáshoz. A készülék és annak a tartozékai különböző anyagokból állnak, mint például fémből és műanyagokból. Vigye a károsult alkatrészeket a különhulladék megsemmisítési helyhez. Érdelklődjön utána a szaküzletben vagy a községi közigazgatásnál!

### Ne dobja a használt berendezéseket a háztartási hulladékba!





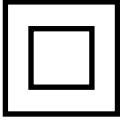
Ez a szimbólum arra hívja fel a figyelmet, hogy a terméket az elektromos és elektronikus berendezések hulladékairól szóló irányelv (2012/19/EU) és a nemzeti törvények értelmében nem szabad a háztartási hulladékba dobni. Ezt a terméket egy erre alkalmas gyűjtőhelyen kell leadni. Ez történhet például egy hasonló termék vásárlásakor történő visszaadással vagy az elektromos és elektronikus berendezések hulladékait újrahasznosító hivatalos gyűjtőhelyen történő leadással. A használt berendezések szakszerűtlen kezelése a használt elektromos és elektronikai berendezésekben gyakran megtalálható potenciálisan veszélyes anyagok miatt negatív hatással lehet a környezetre és az emberek egészségére. Ezen termék szakszerű ártalmatlanításával ráadásul a természeti erőforrások hatékony használatához is hozzájárul. A használt berendezések gyűjtőhelyeivel kapcsolatban a városvezetésnél, a helyi közterület-fenntartónál, az elektromos és elektronikus berendezések hivatalos gyűjtőhelyén vagy a hulladékszállító vállalatnál érdeklődhet.

### 13. Hibaelhárítás

Üzemzavar	Lehetséges ok	Megoldás
A motor nem működik	Ellenőrizze, hogy be van-e dugva a hálózati csatlakozódugó.	Ha nincs, dugja be a hálózati csatlakozódugót a csatlakozóaljzatba.
	Ellenőrizze, hogy kap-e áramot a csatlakozóaljzat.	Ha nem, hívjon villanyszerelőt.
	Ellenőrizze, hogy megnyomta-e a porszívó be-/kikapcsoló gombját.	Ha nem, nyomja meg.
Csökkent szívóteljesítmény	Elzáródott a kefe?	Kapcsolja ki a porszívót az elzáródás megszüntetéséhez.
	A porzsák megtelt porral?	Vegye ki a porzsákat, és ürítse ki.
	A szűrő megtelt porral?	Vegye ki a szűrőt, és ürítse ki.



## Vysvetlenie symbolov na prístroji

	<p>(SK)</p>	<p>Pozor! Nebezpečenstvo ohrozenia života, riziko zranenia alebo poškodenia náradia v prípade nedodržania pokynov!</p>
	<p>(SK)</p>	<p>Pred uvedením do prevádzky si prečítajte návod na obsluhu a bezpečnostné upozornenia a dodržiavajte ich!</p>
	<p>(SK)</p>	<p>Trieda ochrany II: Tento mokro/suchý vysávač disponuje dvojistou izoláciou a nemusí sa pripojiť na uzemnenú zásuvku.</p>

## 1. Úvod

### Výrobca:

scheppach  
Fabrikation von Holzbearbeitungsmaschinen GmbH  
Günzburger Straße 69  
D-89335 Ichenhausen

### Vážení zákazníci,

Želáme Vám veľa zábavy a úspechov pri práci s Vaším novým prístrojom.

### Poznámka,

V súlade s platnými zákonmi, ktoré sa týkajú zodpovednosti za výrobok, výrobca zariadenia nepreberá zodpovednosť za poškodenia výrobku alebo za škody spôsobené výrobkom, ku ktorým došlo z nasledujúcich dôvodov:

- nesprávnej manipulácie,
- nedodržania pokynov na obsluhu,
- opravy vykonanej treťou stranou, opravy nevykonanej v autorizovanom servise,
- montáže neoriginálnych dielcov alebo použitia neoriginálnych dielcov pri výmene,
- iného než špecifikované použitia,
- poruchy elektrického systému, ktorá bola spôsobená nedodržaním elektrických predpisov a predpisov VDE 0100, DIN 57113, VDE0113.

### Odporúčame:

Pred montážou a obsluhou tohto zariadenia si prečítajte kompletný text v návode na obsluhu. Pokyny na obsluhu sú určené na to, aby sa používateľ oboznámil s týmto zariadením a aby pri jeho použití využil všetky jeho možnosti v súlade s uvedenými odporúčaniami. Tento návod na obsluhu obsahuje dôležité informácie o tom, ako vykonávať bezpečnú, profesionálnu a hospodárnu obsluhu stroja, ako zabrániť rizikám, ako ušetriť náklady na opravy, ako skrátiť časy prestojov a ako zvýšiť spoľahlivosť a predĺžiť prevádzkovú životnosť stroja. Okrem bezpečnostných predpisov uvedených v návode na obsluhu musíte dodržiavať tiež platné predpisy, týkajúce sa prevádzky stroja vo vašej krajine.

Uchovávajte návod na obsluhu stále v blízkosti stroja a uložte ho do plastového obalu, aby bol chránený pred nečistotami a vlhkosťou. Prečítajte si návod na obsluhu pred každým použitím stroja a dôkladne dodržiavajte v ňom uvedené informácie. Stroj môžu obsluhovať iba osoby, ktoré boli riadne preškolené v jeho obsluhu a ktoré boli riadne informované o rizikách spojených s jeho obsluhou. Pri obsluhu stroja musí byť splnený stanovený minimálny vek.

Nepreberáme ručenie za žiadne nehody alebo škody, ktoré vznikli nedodržaním tohto návodu a bezpečnostných upozornení.

## 2. Popis prístroja (obr. 1)

1. Rukoväť
2. Hlava stroja
3. Prípojné vedenie
4. Blokovací háčik
5. Vodiace kladky (4x)
6. Upínacia doska pre kolieska
7. Nádoba z ušľachtilej ocele
8. Hadicová prípojka na odsávanie
9. Zapínač/vypínač
10. Prípojka pre funkciu vyfukovania
11. Filtračný kôš s bezpečnostným plavákovým ventilom
12. 2 m odsávacej hadice
13. Filter na penu
14. Papierové filtračné vrečko
15. Skladaný filter (voliteľný)
16. Podlahová hubica
17. Plastová predlžovacia rúra (3x)
18. Skrutka (2x)

## 3. Rozsah doručenia

- Otvorte obal a opatrne vyberte prístroj.
- Odstráňte obalový materiál, ako aj obalové a prepravné poistky (ak sú použité).
- Skontrolujte, či je rozsah dodávky kompletný.
- Prístroj a diely príslušenstva skontrolujte ohľadom poškodení spôsobených prepravou.
- Obal podľa možnosti uschovajte až do uplynutia záručnej doby.

### ⚠ POZOR!

Prístroj a obalové materiály nie sú hračkami pre deti! Deti sa nesmú hrať s plastovými vrečkami, fóliami ani drobnými súčiastkami! Vzniká nebezpečenstvo prehltnutia a udusenia!

15l moko/suchý vysávač	(1x)
2 m odsávacej hadice	(1x)
Filter na penu	(1x)
Papierové filtračné vrečko	(1x)
Valčeky	(4x)
Rukoväť	(1x)
Skrutka	(2x)
Podlahová hubica	(1x)
Plastová predlžovacia rúra	(3x)
Návod na obsluhu	(1x)

## 4. Správne použitie prístroja

Morko-suchý vysávač je určený na vysávanie za mokra a za sucha pri použití príslušného filtra. Prístroj nie je vhodný na vysávanie horľavých, explozívnych ani zdraviu škodlivých látok.

Prístroj smie byť použitý len na ten účel, na ktorý bol určený. Každé iné odlišné použitie sa považuje za nesplňajúce účel použitia. Za škody alebo zranenia akéhokoľvek druhu spôsobené nesprávnym používaním ručí používateľ / obsluhujúca osoba, nie však výrobca.

Prosím berte ohľad na skutočnosť, že naše prístroje neboli svojím určením konštruované na profesionálne, remeselnícke ani priemyselné použitie. Nepreberáme žiadne záručné ručenie, ak sa prístroj bude používať v profesionálnych, remeselníckych alebo priemyselných prevádzkach ako aj na činnosti rovnocenné s takýmto použitím.

## 5. Bezpečnostné pokyny

### ⚠ NEBEZPEČENSTVO!

- Zariadenie pripájajte iba na striedavý prúd. Napätie musí zodpovedať údajom na typovom štítku zariadenia.
- Nikdy sa nedotýkajte sieťovej zásuvky a vidlice vlhkými rukami.
- Sieťovú zástrčku neťahajte zo zásuvky za sieťový kábel.
- Pred každým použitím skontrolujte, či nie je poškodený prívodný kábel alebo sieťová vidlica. Poškodený prívodný kábel dajte bezodkladne vymeniť autorizovanej servisnej službe alebo kvalifikovanému elektrotechnikovi.
- Na predchádzanie úrazom spôsobeným elektrickým prúdom odporúčame používať sieťové zásuvky s predradeným ochranným ističom proti zvodovým prúdom (menovitý spínací prúd max. 30 mA).
- Pred každým ošetrením a údržbou zariadenie vypnite a vytriahnite zástrčku.
- Opravy a práce na elektrických konštrukčných dielcoch môže vykonávať výhradne autorizovaná servisná služba.

### ⚠ VÝSTRAHA!

- Tento prístroj nie je určený nato, aby ho používali osoby s obmedzenými fyzickými, sensorickými alebo duševnými schopnosťami alebo nedostatkom skúseností a/alebo nedostatočnými vedomosťami, môžu ho použiť iba v tom prípade, ak sú kvôli vlastnej bezpečnosti pod dozorom spoľahlivej osoby alebo od nej dostali pokyny, ako sa má prístroj používať a pochopili nebezpečenstvá vychádzajúce z prístroja.
- Deti môžu používať prístroj iba vtedy, ak sú staršie než 8 rokov a ak sú kvôli vlastnej bezpečnosti pod dozorom spoľahlivej osoby, alebo od nej dostali pokyny, ako sa má prístroj používať, a pochopili nebezpečenstvá vychádzajúce z prístroja.
- Deti sa nesmú hrať s prístrojom.
- Deti by mali byť pod dozorom, aby sa zabezpečilo, že sa s prístrojom nebudú hrať.
- Deti nemôžu vykonávať čistenie a užívateľskú údržbu bez dohľadu dospeléj osoby.
- Obalové fólie uchovávajte mimo dosahu detí. Vzniká nebezpečenstvo udusení!
- Prístroj po každom použití a pred každým čistením

alebo údržbou vypnite.

- Nebezpečie vzniku požiaru. Nevysávajte horiace alebo tlejúce predmety.
- Používanie v priestoroch so zvýšením nebezpečenstvom výbuchu je zakázané.
- Pri vytváraní peny alebo vytekaní kvapaliny zariadenie okamžite vypnite alebo vytriahnite zástrčku elektrickej siete!
- Nepoužívajte žiadne abrazívne pôsobiace prípravky, prípravky na sklo ani univerzálne čističe! Spotrebič nikdy neponárajte do vody.

Určité látky môžu v dôsledku rozvírenia nasávaného vzduchu vytvoriť výbušné pary alebo zmesi! Nikdy nevysávajte nasledovné látky:

- Výbušné alebo horľavé plyny, kvapaliny a prach (reaktívny prach)
- Reaktívny kovový prach (napr. hliník, magnézium, zinok) v spojení so silne alkalickými a kyslými čistiacimi prostriedkami
- Neriedené silné kyseliny a lúhy
- Organické rozpúšťadlá (napr. benzín, riedidlo na farbu, acetón, vykurovací olej).

Tieto látky môžu dodatočne naleptať materiály použité vo vysávači.

### ⚠ VAROVANIE!

Tento elektrický prístroj vytvára počas prevádzky elektromagnetické pole. Toto pole môže za určitých okolností ovplyvniť aktívne alebo pasívne implantáty. Na zníženie nebezpečenstva závažných alebo smrteľných poranení odporúčame osobám s implantátmi prekonzultovať situáciu so svojím lekárom a výrobcom implantátu ešte predtým, ako začnú obsluhovať elektrický prístroj.

## 6. Technické údaje

Sieťové napätie	220-240V~ 50/60Hz
Výkon	1200W
Kapacita nádržky na vodu	15L
Odsávací výkon	16-18Kpa
Druh krytia	IPX4
Trieda ochrany	II

## 7. Montáž

⚠ **POZOR!** Pred použitím zaistite, aby bol prístroj správne a úplne namontovaný.

### Vybalenie (obr. 1+2+3)

1 Odblokujte blokovací háčik (4) a odstráňte hlavu stroja (2). Príslušenstvo sa nachádza v nádobe s ušľachtilou oceľou (7). Iba plastové predĺžovacie rúry (3x) (17) sa nachádzajú v balení mimo nádoby s ušľachtilou oceľou (7). Odstráňte celé príslušenstvo z nádoby z ušľachtilej ocele (7).

### Montáž valčekov (5) (obr. 4)

- Nádobu z ušľachtilej ocele (7) postavte na hlavu (hlava stroja (2) sa musí odstrániť).
- Štyri vodiace kladky (5) zatlačte do otvorov upínacej dosky pre kolieska (6).

### Montáž hlavy stroja (2) a rukoväte (1) (obr. 5)

- Hlavu stroja (2) nasadíte na nádobu z ušľachtilej ocele (7). Hlavu stroja (2) zaistíte blokovacími háčikmi (4). Pri montáži hlavy stroja (2) dbajte na to, aby blokovacie háčiky (4) správne zaklapli.
- Rukoväť (1) nasadíte na hlavu stroja (2) a upevníte túto dvomi skrutkami (18) pomocou skrutkovača (nie je súčasťou dodávky).

### Montáž filtra na penu (13) (obr. 3+6)

Prístroj nikdy nepoužívajte bez filtra! Vždy zabezpečte, aby boli filtre správne namontované.

- Montáž filtra na penu (13): Na mokré vysávanie posuňte dodaný filter na penu (13) nad filtračný kôš s bezpečnostným plavákovým ventilom (11).

### Montáž skladaného filtra (15) (obr. 3+7)

Na suché vysávanie posuňte skladaný filter (15) na filtračný kôš s bezpečnostným plavákovým ventilom (11). Skladaný filter (15) je vhodný iba na suché vysávanie!

### Montáž papierového filtračného vrečka (14) (obr. 3+8)

Na vysávanie jemnej, suchej nečistoty sa odporúča, použiť dodatočne papierové filtračné vrečko (14).

- Papierové filtračné vrečko (14) posuňte nad odsávací otvor v nádobe z ušľachtilej ocele (7). Papierové filtračné vrečko (14) je vhodné iba na suché vysávanie. Papierové filtračné vrečko (14) uľahčuje odstraňovanie vysávaného prachu.

### Montáž odsávacej hadice (12) (obr. 3+9+10)

Odsávaciu hadicu (12) napojte na príslušnú prípojku, v závislosti od požadovaného použitia na mokro-suchý vysávač.

#### Vysávanie prachu:

Odsávaciu hadicu (12) napojte na hadicovú prípojku na odsávanie (8).

#### Vyfukovanie:

Odsávaciu hadicu (12) napojte na prípojku s funkciou vyfukovania (10).

### Montáž plastových predlžovacích rúr (17), odsávacej hadice (12) a podlahovej hubice (16) (obr. 3+11)

- Spojte spojenú plastovú predlžovaciu rúru (17) so šikmým koncom odsávacej hadice (12).
- Podlahovú hubicu (16) namontujte na druhý koniec spojenej plastovej predlžovacej rúry. Skosený koniec odsávacej hadice sa môže použiť ako štrbinová hubica (12).

## 8. Obsluha

### ⚠ VAROVANIE!

Prístroj vypnite, ak pri mokrom vysávaní s odpadovým vzduchom vyteká kvapalina alebo pena.

### Zapnutie/vypnutie (obr. 12)

Zapínač/vypínač (9) má dve nastavenia

- Poloha spínača 0: Vyp.
- Poloha spínača I: Zap.

Na zapnutie stlačte zapínač/vypínač (9). Poloha spínača I: Zap.

Opätovne stlačte zapínač/vypínač (9), aby ste prístroj vypli. Poloha spínača I: Vyp.

### Suché odsávanie (obr. 3+7+8)

Na suché odsávanie použite skladaný filter (15). Dodatočne sa môže použiť papierové filtračné vrečko (14). Tým zostane skladaný filter (15) dlhšie bez prachu a sací výkon sa udrží dlhšie.

Okrem toho sa uľahčí likvidácia prachu.

Vždy zabezpečte, aby boli filtre správne namontované.

### Mokrú vysávanie (obr. 3 + 6)

Na mokré vysávanie použite filter na penu (13). Zabezpečte, aby bol filter na penu (13) správne namontovaný.

Ak je nádoba z ušľachtilej ocele (7) plná, uzatvorí bezpečnostný plavákový ventil (11) odsávací otvor a vysávanie sa preruší.

### ⚠ POZOR!

Prístroj nie je vhodný na vysávanie horľavých kvapalín. Na mokré vysávanie používajte iba dodaný filter na penu (13). Na odstránenie kvapaliny z nádoby z ušľachtilej ocele odoberte hlavu stroja (2) otvorením blokovacieho háčika (4) z nádoby z ušľachtilej ocele (7). Tekutý zvyšok vylejte.

## 9. Údržba

### ⚠ VAROVANIE!

Pred každým nastavením, údržbou alebo opravou vyťahnite sieťovú zástrčku!

### Čistenie

Prístroj sa odporúča vyčistiť po každom použití. Prístroj nezmývajte vodou alebo nečistite pod tečúcou vodou. To by mohlo viesť k úderom elektrickým prúdom a to by mohlo poškodiť prístroj.

Nádobu z ušľachtilej ocele (7) čistite po každej prevádzke: Na odstránenie kvapaliny z nádoby z ušľachtilej ocele odoberte hlavu stroja (2) otvorením blokovacieho háčika (4) z nádoby z ušľachtilej ocele (7). Tekutý zvyšok vylejte. Nádobu vyčistite mierne navlhčenou handrou.

- Plné papierové filtračné vrečko nahradte.
- Prístroj udržiavajte vždy čistý. Nepoužívajte žiadne čistiace prostriedky alebo rozpúšťadlá.

- Vetracie štrbiny udržiavajte vždy čisté a bez nečistôt a prachu.
- Prístroj čistite iba mäkkou kefkou alebo mierne navlhčenou handrou.
- Filter na penu (13) vyčistíte trochu mazľavého mydla pod tečúcou vodou a nechajte ho vysušiť na vzduchu.

### Údržba

Prístroj je bezúdržbový.

### Servisné informácie

Je potrebné dbať na to, že v prípade tohto výrobku podliehajú nasledujúce diely bežnému pracovnému alebo prirodzenému opotrebeniu, resp. sú nasledujúce diely považované za spotrebný materiál.

Diely podliehajúce opotrebeniu\*:

\* nie je bezpodmienečne obsiahnuté v objeme dodávky!

- Filter na penu
- Papierové filtračné vrečko
- Skladaný filter

## 10. Skladovanie

Skladujte prístroj a jeho príslušenstvo na tmavom, suchom a nezamrzajúcom mieste mimo dosahu deťí. Optimálna teplota pre skladovanie je medzi 5 až 30 °C. Skladujte tento elektrický prístroj v originálnom balení.

Elektrický prístroj zakryte, aby ste ho chránili pred prachom alebo vlhkosťou.

Návod na obsluhu skladujte pri elektrickom prístroji.

- Na hornej strane hlavy stroja (2) sa nachádzajú štyri priehlbiny, do ktorých sa môže z dôvodu uskladnenia umiestniť podlahová hubica. Na upínacej doske pre valčeky (6) sa nachádzajú priehlbiny, do ktorých sa môžu z dôvodu uskladnenia umiestniť plastové predlžovacie rúry. (obr. 13) Zvyšné príslušenstvo môžete uchovávať v nádobe z ušľachtilej ocele (7).

## 11. Elektrická prípojka

Nainštalovaný elektromotor je pripojený a pripravený na prevádzku. Pripojenie zodpovedá príslušným ustanoveniam VDE a DIN.

Sieťová prípojka na strane zákazníka, ako aj predlžovacie vedenie musia zodpovedať týmto predpisom.

### Poškodené elektrické prípojné vedenie

Na elektrických prípojných vedeniach často vznikajú škody na izolácii.

### Príčinami môžu byť:

- Stlačené miesta, keď sa prípojné vedenia vedú cez okno alebo medzeru medzi dverami.
- Zalomené miesta v dôsledku neodborného upevnenia alebo vedenia prípojného vedenia.
- Rozrezané miesta vzniknuté pri prejazde cez prípojné vedenie.

- Škody na izolácii pri vytrhnutí zo zásuvky v stene.
- Trhliny pri zostarnutí izolácie.

Takéto poškodené elektrické prípojné vedenia sa nesmú používať a z dôvodu poškodenia izolácie sú životunebezpečné.

Elektrické prípojné vedenia pravidelne kontrolujte ohľadne poškodení. Dávajte pozor na to, aby pri kontrole prípojného vedenia nebolo toto pripojené k elektrickej sieti.

Elektrické prípojné vedenia musia zodpovedať príslušným ustanoveniam VDE a DIN. Používajte iba prípojné vedenia s označením H 07 RN.

Vytláčenie označenia typu na prípojnom kábli je predpis.

### Motor na striedavý prúd

- Sieťové napätie musí predstavovať 230 V~.
- Predlžovacie vedenia do dĺžky 25 m musia vykazovať priemer 1,5 mm<sup>2</sup>.

Prípojky a opravy elektrickej výbavy smie vykonávať iba vyučený elektrikár.

## 12. Likvidácia a recyklácia

Prístroj sa nachádza v obale za účelom zabránenia poškodeniu pri transporte. Tento obal je vyrobený zo suroviny a tým pádom je ho možné znovu použiť alebo sa môže dať do zberu na recykláciu surovín. Prístroj a jeho príslušenstvo sa skladajú z rôznych materiálov, ako sú napr. kovy a plasty. Poškodené súčiastky odovzdajte na vhodnú likvidáciu špeciálneho odpadu. Informujte sa v odbornej predajni alebo na miestnych úradoch!

### Staré zariadenia nevyhadzujte do domového odpadu!



Tento symbol upozorňuje na to, že tento výrobok sa musí zlikvidovať podľa smernice o odpade z elektrických a elektronických zariadení (2012/19/EÚ) a nesmie sa zlikvidovať s domovým odpadom. Tento výrobok sa musí odovzdať na to určenému zbernému stredisku. K tomu môže dôjsť napríklad vrátením pri nákupe podobného výrobku alebo odovzdaním autorizovanému zbernému stredisku na recykláciu odpadu z elektrických a elektronických zariadení. Neodborné zaobchádzanie so starými zariadeniami môže mať v dôsledku potenciálne nebezpečných látok, ktoré obsahuje odpad z elektrických a elektronických zariadení, negatívny vplyv na životné prostredie a zdravie osôb. Odbornou likvidáciou tohto výrobku navyše prispievate k efektívnemu využívaniu prírodných zdrojov. Informácie o zberných strediskách pre staré zariadenia získate od vašej miestnej správy, verejnoprávnej inštitúcie zaoberajúcej sa likvidáciou odpadu, autorizovaného úradu pre likvidáciu odpadu z elektrických a elektronických zariadení alebo od vášho odvozu odpadkov.

### 13. Odstraňovanie porúch

Porucha	Možná príčina	Náprava
Motor nebeží	Skontrolujte, či je sieťová zástrčka zasunutá?	Znovu zasunite sieťovú zástrčku do zásuvky.
	Skontrolujte, či je v zásuvke prúd?	Zavolajte elektrikára.
	Skontrolujte, či je zapnutý zapínač/vypínač vysávača?	Zapnite zapínač/vypínač.
Znížený sací výkon	Kefa je blokovaná?	Pre odstránenie blokovania vypnite vysávač.
	Vrečko na prach je plné prachu?	Demontujte a vyprázdnite vrečko na prach.
	Filter je plný prachu?	Demontujte a vyprázdnite filter.

## Verklaring van de symbolen op het toestel

	(NL)	Waarschuwing! Bij het niet in acht nemen, bestaat levensgevaar, gevaar op letsel of beschadiging aan het werktuig!
	(NL)	Lees voorafgaand aan de inbedrijfstelling de gebruikshandleiding en de veiligheidsvoorschriften!
	(NL)	Beschermingsklasse II: Deze nat-/droogzuiger is dubbel geïsoleerd en hoeft niet op een geaard stopcontact te worden aangesloten.

## 1. Inleiding

### Fabrikant:

scheppach  
Fabrikation von Holzbearbeitungsmaschinen GmbH  
Günzburger Straße 69  
D-89335 Ichenhausen

### Geachte klant,

Wij wensen u veel plezier en succes bij het werken met uw nieuwe apparaat.

### Advies:

Volgens de van toepassing zijnde wet voor productaansprakelijkheid is de producent van dit apparaat niet aansprakelijk voor schade die ontstaat door of door middel van dit apparaat in geval van:

- Onjuist gebruik,
- Niet-naleving van de gebruiksinstructies,
- Reparaties door derden, niet-erkende getrainde werklui,
- Installatie en vervanging van niet-originele reserveonderdelen,
- Ongepast gebruik, falen van het elektronisch systeem ten gevolge van niet-naleving van de elektrische specificaties en de VDE 0100, DIN 57113 / VDE 0113 voorschriften.

### Aanbevelingen:

Lees de volledige handleiding voor de montage en besturing van het apparaat. Deze handleiding is bedoeld om het gebruik van het apparaat gemakkelijker te maken voor u en om vertrouwd te geraken met het gebruik van het apparaat. De handleiding bevat belangrijke nota's over hoe veilig, goed en economisch gebruik te maken van uw apparaat, en over hoe u gevaar kan vermijden, reparatiekosten kann besparen, downtime kan verminderen en de betrouwbaarheid en levensduur van uw apparaat kan vergroten. Bovenop de veiligheidsvoorschriften in deze handleiding, moet u ook voldoen aan de geldende voorschriften van uw land in verband met het gebruik van het apparaat. Plaats de gebruiksaanwijzing in een doorzichtig plastic map om deze te beschermen tegen vuil en vocht, en bewaar ze in de nabijheid van het apparaat. De instructies moeten gelezen en nauw gevolgd worden door iedereen vooraleer het apparaat te gebruiken. Enkel getrainde personen die op de hoogte gebracht zijn van de mogelijke gevaren en risico's mogen het apparaat gebruiken. De vereiste minimumleeftijd moet worden voldaan. Als aanvulling op de veiligheidsvoorschriften in deze handleiding en de speciale voorschriften van uw land, moeten ook de algemeen erkende technische regels voor het gebruik van houtverwerkende apparaten in acht genomen worden.

## 2. Beschrijving van het toestel (Abb. 1)

1. Handgreep
2. Machinekop
3. Snoer
4. Vergrendelingshaken
5. Zwenkwielen (4x)
6. Wielopnameplaat
7. Stalen reservoir
8. Afzuigslangaansluiting
9. Aan/uit-schakelaar
10. Aansluiting blaasfunctie
11. Filterkorf met veiligheidsvlotterklep
12. 2 m afzuigslang
13. Schuimstof filter
14. Papieren filterzak
15. Vouwfilter (facultatief)
16. Grondsproeier
17. Plastic verlengbuis (3x)
18. Schroef (2x)

## 3. Inhoud van de levering

- Open de verpakking en haal het apparaat er voor - zichtig uit.
- Verwijder het verpakkingsmateriaal evenals de verpakkings- en transportbeveiligingen (indien voorhanden).
- Controleer of de inhoud van de levering volledig is.
- Controleer het apparaat en de hulpstukken op transportschade.
- Bewaar de verpakking indien mogelijk tot na het verstrijken van de garantietijd.

### ⚠ LET OP!

Het apparaat en de verpakkingsmaterialen zijn geen kinderspeelgoed! Kinderen mogen niet met kunststof zakken, folies en kleine onderdelen spelen! Er bestaat gevaar voor inslikken en verstikkingsgevaar!

15L nat-/droogzuiger	(1x)
2m afzuigslang	(1x)
Schuimstof filter	(1x)
Papieren filterzak	(1x)
Wielen	(4x)
Handgreep	(1x)
Schroef	(2x)
Grondsproeier	(1x)
Plastic verlengbuis	(3x)
Gebruikshandleiding	(1x)



## 4. Doelmatig gebruik

De nat-droogzuiger is geschikt voor het nat- en droogzuigen met gebruik van het overeenkomstige filter. Het apparaat is niet bedoeld voor het opzuigen van brandbare, explosieve of gezondheidsschadelijke stoffen.

De machine mag uitsluitend voor het voorgeschreven doel worden gebruikt. Elk ander of verdergaand gebruik is niet volgens de voorschriften. De gebruiker/bediener en niet de fabrikant is aansprakelijk voor ontstane schade of elke vorm van letsel.

Let erop dat onze apparaten volgens het beoogd gebruik niet voor bedrijfsmatige, ambachtelijke of industriële toepassingen zijn ontworpen. Wij aanvaarden geen aansprakelijkheid wanneer het apparaat in bedrijfsmatige, ambachtelijke of industriële ondernemingen of bij soortgelijke werkzaamheden wordt ingezet.

## 5. Veiligheidsvoorschriften

### ⚠ GEVAAR!

- Het apparaat uitsluitend op wisselstroom aansluiten. De spanning moet overeenstemmen met het typeplaatje van het apparaat.
- Netstekker en stopcontact nooit met vochtige handen aanpakken.
- De netstekker niet door te trekken aan het snoer uit het stopcontact halen.
- Snoer met netstekker voor elke gebruik op schade controleren. Beschadigd snoer direct door een geautoriseerde klantenservice/elektromonteur laten vervangen om gevaren te vermijden.
- Om elektro-ongevallen te vermijden is het raadzaam om het stopcontact met voorgeschakelde aardlekschakelaar (min. 30 mA nominale actieve stroomsterkte) te gebruiken.
- Voor alle verzorgings- en onderhoudswerkzaamheden het apparaat uitschakelen en de netstekker uit het stopcontact verwijderen.
- Reparatiewerkzaamheden en werkzaamheden aan elektrische bouw delen mogen alleen door een geautoriseerde klantenservice worden uitgevoerd.

### ⚠ WAARSCHUWING!

- Dit apparaat is niet bestemd voor gebruik door personen met fysieke, sensorische of verstandelijke beperkingen of met een gebrek aan ervaring en/of kennis, tenzij zij onder toezicht staan van een voor hun veiligheid verantwoordelijke persoon, of van hem of haar instructies krijgen hoe het apparaat moet worden gebruikt en hebben de daaruit resulterende gevaren begrepen.
- Kinderen mogen het apparaat alleen dan gebruiken als zij ouder zijn dan 8 jaar en als zij onder toezicht staan van een persoon die verantwoordelijk is voor de veiligheid of aanwijzingen geeft over het gebruik van het apparaat en zij de hieruit resulterende gevaren hebben begrepen.

- Kinderen mogen niet met het apparaat spelen.
- Kinderen moeten onder toezicht staan om ervoor te zorgen dat zij niet met het apparaat spelen.
- De reiniging en het onderhoud door de gebruiker mag niet worden uitgevoerd door kinderen die niet onder toezicht staan.
- Verpakkingsfolies uit de buurt van kinderen houden. Er bestaat verstikkingsgevaar!
- Apparaat na elk gebruik en voor elke reiniging/onderhoud uitschakelen.
- Brandgevaar Geen brandende of glimmende objecten opzuigen.
- Gebruik op plaatsen met ontploffingsgevaar is verboden.
- Bij schuimvorming of het uittreden van vloeistof het apparaat direct uitschakelen of de netstekker uit het stopcontact halen!
- Geen smeermiddel, glas of allesreiniger gebruiken! Apparaat nooit in water dopen.
- Bepaalde stoffen kunnen door de samenvoeging met de aangezogen lucht explosieve dampen of mengsels vormen! De hierna vermelde stoffen nooit opzuigen:
- Explosieve of brandbare gassen, vloeistoffen en stof (reactief stof)
- Reactief metaal-stof (bijv. Aluminium, magnesium, zink) in combinatie met sterk alkalische en zure reinigingsmiddelen
- Onverdunde sterke zuren en logen
- Organische oplosmiddelen (bijv. Benzine, verfverdunner, aceton, stookolie).
- Bovendien kunnen deze stoffen de in het apparaat gebruikte materialen aantasten.

### ⚠ WAARSCHUWING!

Dit elektrisch apparaat genereert een elektromagnetisch veld als het is ingeschakeld. Dit veld kan onder bepaalde omstandigheden interfereren met actieve of passieve medische implantaten. Om het risico op ernstig of dodelijk letsel te beperken, raden we personen met medische implantaten aan om hun arts en de fabrikant van het medische implantaat te raadplegen voordat de machine wordt gebruikt.

## 6. Technische gegevens

Netspanning	220-240V~ 50/60Hz
Macht	1200W
Capaciteit Watertank	15L
Zuiging	16-18 Kpa
Bescherming	IPX4
Beschermingsklasse	II

## 7. Montage

### ⚠ LET OP!

Zorg er voor gebruik van het apparaat voor dat het apparaat correct en volledig gemonteerd is.

### Uitpakken (Afb.1+2+3)

Ontgrendel de vergrendelingshaken (4) en verwijder de machinekop (2). De accessoires bevinden zich in het stalen reservoir (7). Alleen de plastic verlengbuis (3x) (17) bevindt zich buiten het stalen reservoir in de verpakking. Verwijder alle accessoires uit het stalen reservoir (7).

### Montage van de wielen (5) (afb. 4)

- Zet het stalen reservoir (7) op de kop (de machinekop (2) moet worden verwijderd).
- Druk de vier zwenkwielen (5) in de gaten van de wielopnameplaat (6).

### Montage van de machinekop (2) en de handgreep (1) (afb. 5)

- Zet de machinekop (2) op het stalen reservoir (7). Borg de machinekop (2) met de vergrendelingshaken (4). Let er bij de montage van de machinekop (2) op dat de vergrendelingshaken (4) correct vastklikken.
- Zet de greep (1) op de machinekop (2) en bevestig deze met twee schroeven (18) met een schroevendraaier (niet bij de levering inbegrepen).

### Montage van het schuimstof filter (13) (afb. 3+6)

Gebruik het apparaat nooit zonder filter! Controleer altijd of de filters correct zijn gemonteerd.

- Schuimstof filter (13) monteren: Voor het natzuigen het meegeleverde schuimstof filter (13) over het filterkorf met de veiligheidsvlotterklep (11) schuiven.

### Montage van het vouwfilter (15) (afb. 3+7)

Voor het droogzuigen, schuift u het vouwfilter (15) op de filterkorf met veiligheidsvlotterklep (11). Het vouwfilter (15) is alleen geschikt voor het droogzuigen!

### Montage van de papieren filterzak (14) (afb. 3+8)

Voor het zuigen van fijn, droog vuil is het raadzaam om bovendien een papieren filterzak (14) te gebruiken.

- De papieren filterzak (14) over de zuigopening in het stalen reservoir (7) schuiven. De papieren filterzak (14) is alleen geschikt voor droogzuigen. De papieren filterzak (14) vereenvoudigt de verwijdering van het afgezogen stof.

### Afzuigslang (12) monteren (afb. 3+9+10)

Sluit de afzuigslang (12) aan op de overeenkomstige aansluiting, afhankelijk van de gewenste toepassing, op de nat- en droogzuiger aan.

### Stofzuigen:

De afzuigslang (12) op de afzuigslangaansluiting (8) aansluiten.

### Blazen:

Sluit de afzuigslang (12) aan op de aansluiting met blaasfunctie (10).

### Plastic verlengingsbuis (17), afzuigslang (12) en grondsproeier (16) monteren (afb. 3+11)

- Verbind de samengestoken plastic verlengingsbuis (17) met het schuine uiteinde van de afzuigslang (12).
- Monteer de grondsproeier (16) op het andere uiteinde van de samengestoken plastic verlengingsbuis. Het afgeschuinde uiteinde van de afzuigslang (12) kan als voegensproeier worden gebruikt.

## 8. Bediening

### ⚠ WAARSCHUWING!

Schakel het apparaat uit als bij het natzuigen met de afvoerlucht vloeistof of schuim uittreedt.

### Aanzetten/uitschakelen (afb. 12)

De aan/uit-schakelaar (9) heeft twee instellingen

- Schakelaarpositie 0: Uit
- Schakelaarpositie I: Aan

Druk voor het inschakelen op de aan/uit-schakelaar (9). Schakelaarpositie I: Aan

Druk opnieuw op de aan/uit-schakelaar (9) om het apparaat uit te schakelen. Schakelaarpositie 0: Uit

### Droogzuigen (afb. 3+7+8)

Gebruik het vouwfilter (15) voor droogzuigen. Bovendien kan de papieren filterzak (14) worden gebruikt. Daardoor blijft het vouwfilter (15) langer vrij van stof en zo blijft het zuigvermogen langer behouden.

Bovendien wordt de verwijdering van het stof vereenvoudigt.

Controleer altijd of de filters correct zijn gemonteerd.

### Natzuigen (afb. 3+6)

Gebruik het schuimstof filter (13) voor het natzuigen. Controleer of het schuimstof filter (13) correct is gemonteerd.

Als het stalen reservoir (7) vol is, sluit de veiligheidsvlotterklep (11) de zuigopening en het zuigproces wordt onderbroken.

### ⚠ LET OP!

Het apparaat is niet geschikt voor het opzuigen van brandbare vloeistoffen. Gebruik voor het natzuigen alleen het meegeleverde schuimstof filter (13). Om de opgezogen vloeistof uit het stalen reservoir te verwijderen, de machinekop (2) door het openen van de vergrendelingshaken (4) van het stalen reservoir (7) verwijderen. De vloeibare resten eruit gieten.

## 9. Onderhoud

⚠ ATTENTIE! Telkens voor het instellen, het uitvoeren van onderhoud of reparaties de stekker uit het stopcontact trekken!

## Reiniging

Het is raadzaam om het apparaat na elk gebruik te reinigen. Spuit het apparaat niet af met water en reinig het apparaat niet onder stromend water. Dit kan leiden tot stroomschokken en zo kan het apparaat beschadigd raken.

Leeg het stalen reservoir (7) na elk gebruik: Om de opgezogen vloeistof uit het stalen reservoir te verwijderen, de machinekop (2) door het openen van de vergrendelingshaken (4) van het stalen reservoir (7) verwijderen. De vloeibare resten eruit gieten. Reinig het reservoir met een licht vochtige doek.

- Vervang een volle papieren filterzak
- Houd het apparaat altijd schoon. Gebruik geen reinigings- of oplosmiddelen.
- Houd de ventilatiesleuven altijd schoon en vrij van vuil en stof.
- Reinig het apparaat alleen met een zachte borstel of een licht vochtige doek.
- Reinig het schuimstof filter (16) met wat smeerzeep onder stromend water en laat deze volledig in de lucht drogen.

## Onderhoud

Het apparaat is onderhoudsvrij.

## Service-informatie

U moet er rekening mee houden dat bij dit product de volgende delen onderhevig zijn aan een slijtage door gebruik of een natuurlijke slijtage, resp. dat de volgende delen nodig zijn als verbruiksmaterialen.

Slijtstukken\*:

\* niet verplicht bij de leveringsomvang begrepen!

- Schuimstof filter
- Papieren filterzak
- Vouwfilter

## 12. Opslag

Sla het apparaat en de hulpstukken op een donkere, droge en vorstvrije plaats en voor kinderen ontoegankelijke plaats op. De optimale opslagtemperatuur ligt tussen 5 en 30°C. Bewaar het elektrisch apparaat in de originele verpakking. Dek het elektrisch apparaat af om het tegen stof of vocht te beschermen. Bewaar de gebruikshandleiding bij het elektrische apparaat.

- Aan de bovenzijde van de machinekop (2) bevinden zich vier verdiepingen, waarop de grondspoeier voor de opslag kan worden bevestigd. Op de wielopnameplaat (6) bevinden zich verdiepingen, waarop de plastic verlengingsbuis voor opslag kan worden aangebracht. (Afb. 13)
- De resterende accessoires kunt u in het stalen reservoir (7) bewaren.

## 11. Elektrische aansluiting

De geïnstalleerde elektromotor is bedrijfsklaar aangesloten. De aansluiting voldoet aan de relevante VDE- en DIN-voorschriften. De netaansluiting van de klant en het gebruikte verlengsnoer moeten eveneens aan deze voorschriften voldoen.

### Defecte elektrische aansluitkabel

Bij elektrische aansluitkabels treedt vaak schade aan de isolatie op.

### Mogelijke oorzaken zijn:

Versleten plekken, als aansluitkabels door vensterof deuropeningen worden geleid.

Knikken door een onvakkundige bevestiging of geleiding van de aansluitkabel.

Snijplekken omdat over de aansluitkabel is gerden. Beschadigde isolatie omdat de stekker uit het stopcontact is getrokken.

Scheuren door veroudering van de isolatie.

Dergelijke defecte elektrische aansluitkabels mogen niet worden gebruikt en zijn levensgevaarlijk als de isolatie is beschadigd. Controleer de elektrische aansluitkabels regelmatig op schade. Let erop dat bij het controleren de aansluitkabel niet op het elektriciteitsnet is aangesloten. Elektrische aansluitkabels moeten aan de relevante VDE- en DIN-voorschriften voldoen. Gebruik uitsluitend aansluitkabels met de aanduiding H05VV-F. Op de aansluitkabel moet de type-aanduiding vermeld staan.

### Wisselstroommotor

De netspanning moet 230 VAC zijn

Verlengsnoeren moeten tot een lengte van 25 m een doorsnede hebben van 1,5 vierkante millimeter.

Aansluitingen en reparaties van de elektrische uitrusting mogen uitsluitend door een elektromonteur worden uitgevoerd.

Vermeld in geval van vragen de volgende gegevens:

- Stroomtype van de motor
- Gegevens van het typeplaatje van de machine
- Gegevens van het typeplaatje van de motor

## 12. Afvalverwijdering en recyclage

Het toestel bevindt zich in een verpakking om transportschade te voorkomen. Deze verpakking is een grondstof en bijgevolg herbruikbaar of kan in de grondstofkringloop teruggebracht worden. Batterijen horen niet thuis bij het huisvuil. Gooi ze niet in het vuur of in het water. Batterijen moeten worden ingezameld, gerecycleerd of milieuvriendelijk verwijderd. Het toestel en zijn accessoires bestaan uit diverse materialen, zoals b.v. metaal en kunststof. Ontdoe u van defecte onderdelen op de inzamelplaats waar u gevaarlijke afvalstoffen mag afgeven. Informeer u in uw speciaalzaak of bij uw gemeentebestuur!

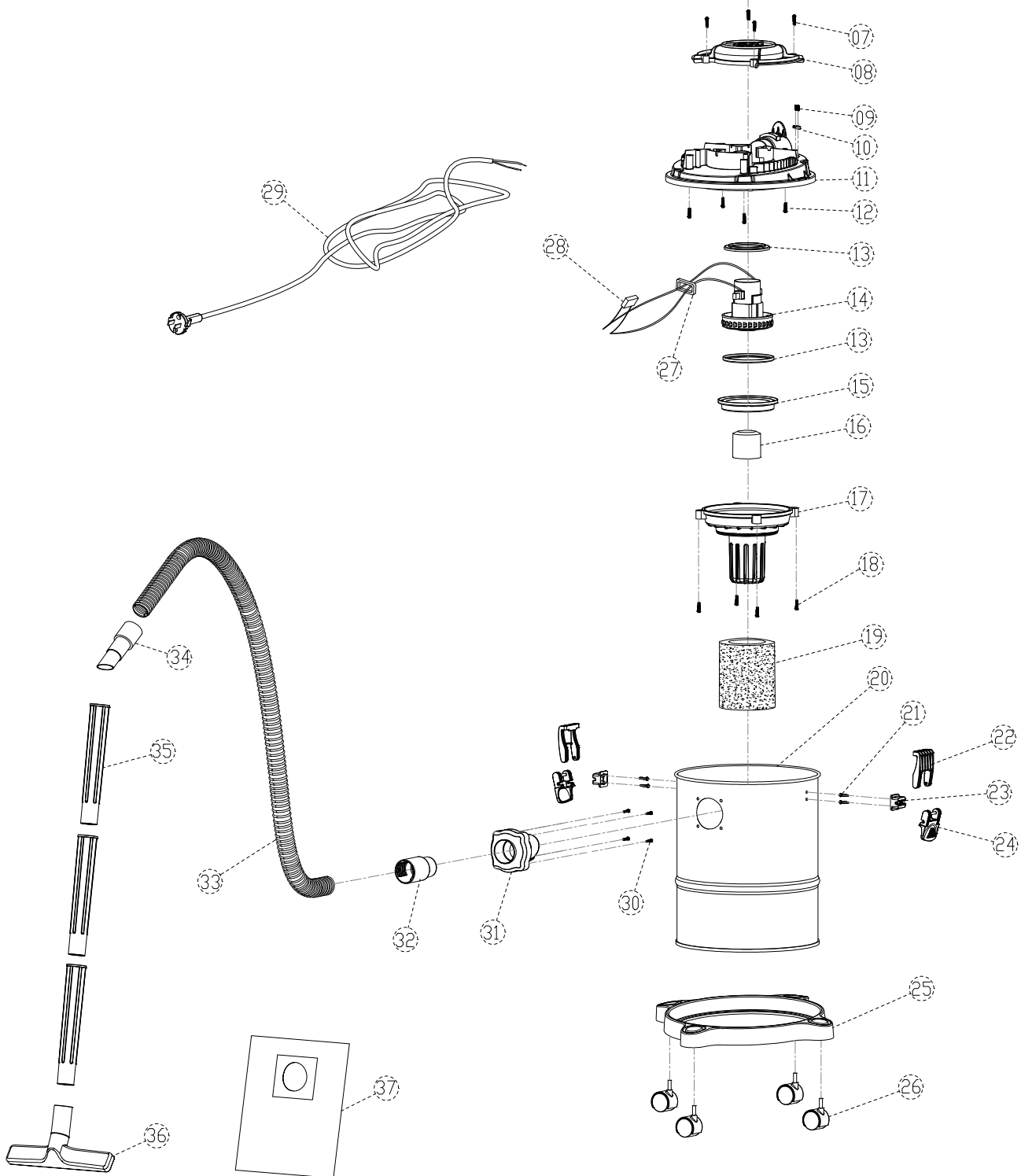
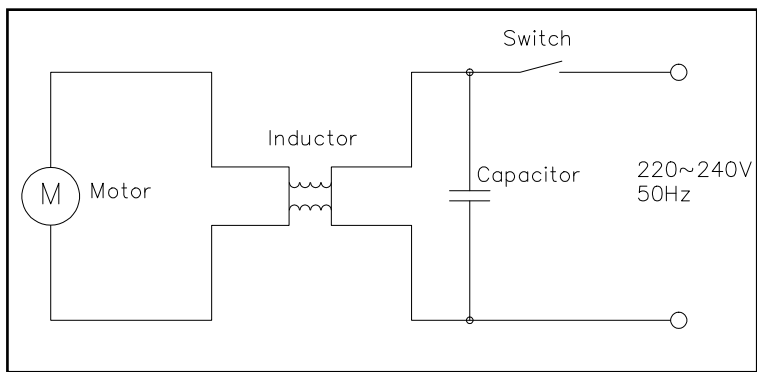


### Oude apparatuur mag niet bij het huisafval worden gegooid!

Dit symbool geeft aan dat dit product conform de richtlijn inzake verbruikte elektrische en elektronische apparatuur (2012/19/EU) en nationale wettelijke bepalingen niet bij het huishoudelijk vuil mag worden gegooid. Dit product moet bij een hiervoor bestemde verzamelpunt worden afgegeven. Dit kan bijv. door teruggave bij de aanschaf van een soortgelijk product of door inlevering bij een erkend inzamelpunt voor het recyclen van verbruikte elektrische en elektronische apparatuur. Het onjuist afvoeren van oude apparatuur kan door mogelijke gevaarlijke stoffen, die veelal in verbruikte elektrische en elektronische apparatuur zijn verwerkt, negatieve effecten op het milieu en de gezondheid van de mens hebben. Door een juiste afvoer van dit product levert u bovendien een bijdrage aan een effectief gebruik van natuurlijke resources. Informatie inzake inzamelpunten voor verbruikte apparatuur kunt u opvragen bij de gemeente, de publieke afvalverwerker, een erkend afvalverwerkingsstation voor het afvoeren van verbruikte elektrische en elektronische apparatuur of uw afvalverwerkingsstation.

## 13. Resolução de problemas

Falha	Causa possível	Resolução
O motor não funciona	Verifique se a ficha está ligada à tomada.	Volte a ligar a ficha à tomada.
	Verifique se a tomada tem corrente.	Chame um electricista.
	Verifique se o interruptor de ligar/desligar do aspirador está ligado.	Ligar o interruptor de ligar/desligar.
Potência de sucção reduzida	A escova está bloqueada?	Desligue o aspirador para eliminar bloqueios.
	O saco do aspirador está cheio de pó?	Retirar o saco do aspirador e esvaziá-lo.
	O filtro está cheio de pó?	Retirar o filtro e esvaziá-lo.



# CE - Konformitätserklärung

Originalkonformitätserklärung

## CE - Declaration of Conformity

## CE - Déclaration de conformité



scheppach Fabrikation von Holzbearbeitungsmaschinen GmbH, Günzburger Str. 69, D-89335 Ichenhausen

<b>DE</b>	erklärt folgende Konformität gemäß EU-Richtlinie und Normen für den Artikel	<b>PL</b>	deklaruje, że produkt jest zgodny z następującymi dyrektywami UE i normami
<b>GB</b>	hereby declares the following conformity under the EU Directive and standards for the following article	<b>LT</b>	pareiškia, taip atitiktis pagal ES direktyvos ir standartai šį straipsnį
<b>FR</b>	déclare la conformité suivante selon la directive UE et les normes pour l'article	<b>HU</b>	az EU-irányelv és a vonatkozó szabványok szerinti követelése megfelelőségi nyilatkozatot teszi a termékre
<b>IT</b>	dichiara la seguente conformità secondo le direttive e le normative UE per l'articolo	<b>SI</b>	izjavlja slededco skladnost z EU-direktivo in normami za artikel
<b>ES</b>	declara la conformidad siguiente según la directiva la UE y las normas para el artículo	<b>CZ</b>	prohlašuje následující shodu podle směrnice EU a norem pro výrobek
<b>PT</b>	declara o seguinte conformidade com a Directiva da UE e as normas para o seguinte artigo	<b>SK</b>	prehlasuje nasledujúcu zhodu podľa smernice EU a noriem pre výrobok
<b>DK</b>	erklærer hermed, at følgende produkt er i overensstemmelse med nedenstående EUDirektiver og standarder	<b>HR</b>	ovime izjavljuje da postoji sukladnost prema EU-smjernica i normama za sljedeće artikle
<b>NL</b>	verklaart hierbij dat het volgende artikel voldoet aan de daarop betrekking hebbende EG-richtlijnen en normen	<b>RS</b>	potvrđuje sledeću usklađenost prema smernicama EZ i normama za artikal
<b>FI</b>	vakuuttaa täten, että seuraava tuote täyttää ala esitetty EU-direktiivit ja standardit	<b>RO</b>	declară următoarea conformitate corespunzător directivelor și normelor UE pentru articolul
<b>SE</b>	försäkras härmed följande överensstämmelse enligt EU-direktiv och standarder för följande artikeln	<b>BG</b>	декларира съответното съответствие съгласно Директива на ЕС и норми за артикул

Marke / Brand:

**SCHEPPACH**

Art.-Bezeichnung / Article name:

**NASS- TROCKENSAUGER ASP15-ES**

Art.-Nr. / Art. no.:

**5907707901**

<input type="checkbox"/> 2014/29/EU	<input type="checkbox"/> 2004/22/EC	<input type="checkbox"/> 2016/425/EU	<input type="checkbox"/> 2000/14/EC_2005/88/EC
<input checked="" type="checkbox"/> 2014/35/EU	<input type="checkbox"/> 2014/68/EU	<input type="checkbox"/> 90/396/EC	<b>Annex V</b>
<input checked="" type="checkbox"/> 2014/30/EU	<input checked="" type="checkbox"/> 2011/65/EU*		<b>Annex VI</b> Noise: measured $L_{WA}$ = xx dB(A); guaranteed $L_{WA}$ = xx dB(A) P = xx KW; L/Ø = cm Notified Body: Notified Body No.:
<input type="checkbox"/> 2006/42/EC			<input type="checkbox"/> 2010/26/EC
<b>Annex IV</b> Notified Body: Notified Body No.: Reg. No.:			Emission. No:

### Standard references:

**Standard references: EN 60335-2-2:2010+A11:2012+A1:2013; EN 60335-1:2012+AC:2014+A11:2014; EN 62233:2008; EN 55014-1:2006/+A1:2009/+A2:2011; EN 55014-2:2015; EN 61000-3-2:2014; EN 61000-3-3:2013**

Die alleinige Verantwortung für die Ausstellung dieser Konformitätserklärung trägt der Hersteller.

This declaration of conformity is issued under the sole responsibility of the manufacturer.

Le fabricant assume seul la responsabilité d'établir la présente déclaration de conformité.

\* Der oben beschriebene Gegenstand der Erklärung erfüllt die Vorschriften der Richtlinie 2011/65/EU des Europäischen Parlaments und des Rates vom 8. Juni 2011 zur Beschränkung der Verwendung bestimmter gefährlicher Stoffe in Elektro- und Elektronikgeräten.

The object of the declaration described above fulfils the regulations of the directive 2011/65/EU of the European Parliament and Council from 8th June 2011, on the restriction of the use of certain hazardous substances in electrical and electronic equipment.

L'appareil décrit ci-dessus dans la déclaration est conforme aux réglementations de la directive 2011/65/EU du Parlement Européen et du Conseil du 8 juin 2011 visant à limiter l'utilisation de substances dangereuses dans la fabrication des appareils électriques et électroniques.

Ichenhausen, den 11.07. 2018

Unterschrift / Markus Bindhammer / Technical Director

Subject to change without notice

**Documents registrar: Christian Wilhelm**  
Günzburger Str. 69, D-89335 Ichenhausen

#### Garantie DE

Offensichtliche Mängel sind innerhalb von 8 Tagen nach Erhalt der Ware anzuzeigen, andernfalls verliert der Käufer sämtliche Ansprüche wegen solcher Mängel. Wir leisten Garantie für unsere Maschinen bei richtiger Behandlung auf die Dauer der gesetzlichen Gewährleistungsfrist ab Übergabe in der Weise, dass wir jedes Maschinenteil, dass innerhalb dieser Zeit nachweisbar in Folge Material- oder Fertigungsfehler unbrauchbar werden sollte, kostenlos ersetzen. Für

Teile, die wir nicht selbst herstellen, leisten wir nur insoweit Gewähr, als uns Gewährleistungsansprüche gegen die Vorlieferanten zustehen. Die Kosten für das Einsetzen der neuen Teile trägt der Käufer. Wandlungs- und Minderungsansprüche und sonstige Schadensersatzansprüche sind ausgeschlossen.

#### Warranty GB

Apparent defects must be notified within 8 days from the receipt of the goods. Otherwise, the buyer's rights of claim due to such defects are invalidated. We guarantee for our machines in case of proper treatment for the time of the statutory warranty period from delivery in such a way that we replace any machine part free of charge which provably becomes unusable due to faulty material or defects of fabrication within such period of time. With respect to parts not

manufactured by us we only warrant insofar as we are entitled to warranty claims against the upstream suppliers. The costs for the installation of the new parts shall be borne by the buyer. The cancellation of sale or the reduction of purchase price as well as any other claims for damages shall be excluded.

#### Garantie FR

Les défauts visibles doivent être signalés au plus tard 8 jours après la réception de la marchandise, sans quoi l'acheteur perd tout droit au dédommagement.

Nous garantissons nos machines, dans la mesure où elles sont utilisées de façon conforme, pendant la durée légale de garantie à compter de la réception, sachant que nous remplaçons gratuitement toute pièce de la machine devenue inutilisable du fait d'un défaut de matière ou

d'usinage durant cette période. Toutes les pièces que nous ne fabriquons pas nous-mêmes ne sont garanties que si nous avons la possibilité d'un recours en garantie auprès des fournisseurs respectifs. Les frais de main d'œuvre occasionnés par le remplacement des pièces sont à la charge de l'acquéreur. Tous droits à réhabilitation et toutes prétentions à une remise ainsi que tous autres droits à dommages et intérêts sont exclus

#### Garanzia IT

Vizi evidenti vanno segnalati entro 8 giorni dalla ricezione della merce, altrimenti decadono tutti i diritti dell'acquirente inerenti a vizi del genere. Appurato un impiego corretto da parte dell'acquirente, garantiamo per le nostre macchine per tutto il periodo legale di garanzia a decorrere dalla consegna in maniera tale che sostituiamo gratuitamente qualsiasi componente che entro tale periodo presenti dei vizi di materiale o di fabbricazione tali da renderlo inutilizzabile. Per

componenti non fabbricati da noi garantiamo solo nella misura nella quale noi stessi possiamo rivendicare diritti a garanzia nei confronti dei nostri fornitori. Le spese per il montaggio dei componenti nuovi sono a carico dell'acquirente. Sono escluse pretese di risoluzione per vizi, di riduzione o ulteriori pretese di risarcimento danni.

#### Garantie NL

Zichtbare gebreken moeten binnen de 8 dagen na ontvangst van de goederen worden gemeld, zo niet verliest de verkoper elke aanspraak op grond van deze gebreken. Onze machines worden geleverd met een garantie voor de duur van de wettelijke garantietermijn. Deze termijn gaat in vanaf het moment dat de koper de machine ontvangt. De garantie houdt in dat wij elk onderdeel van de machine dat binnen de garantietermijn aantoonbaar onbruikbaar wordt als gevolg van materiaal- of productiefouten, kosteloos vervangen. De garantie vervalt echter bij

verkeerd gebruik of verkeerde behandeling van de machine. Voor onderdelen die wij niet zelf produceren, geven wij enkel de garantie die wij zelf krijgen van de oorspronkelijke leverancier. De kosten voor de montage van nieuwe onderdelen vallen ten laste van de koper. Eisen tot het aanbrengen van veranderingen of het toestaan van een korting en overige schadeloosstellingsclaims zijn uitgesloten.

#### Garantía ES

Los defectos evidentes deberán ser notificados dentro de 8 días después de haber recibido la mercancía, de lo contrario el comprador pierde todos los derechos sobre tales defectos. Garantizamos nuestras máquinas en caso de manipulación correcta durante el plazo de garantía legal a partir de la entrega. Sustituiremos gratuitamente toda pieza de la máquina que dentro de este plazo se torne inútil a causa de fallas de material o de fabricación. Las piezas que no

son fabricadas por nosotros mismos serán garantizadas hasta el punto que nos corresponda garantía del suministrador anterior. Los costes por la colocación de piezas nuevas recaen sobre el comprador. Están excluidos derechos por modificaciones, aminoraciones y otros derechos de indemnización por daños y perjuicios.

#### Garantia PT

Para este aparelho concedemos garantia de 24 meses. A garantia cobre exclusivamente defeitos de material ou de fabricação. Peças avariadas são substituídas gratuitamente. cabe ao cliente efetuar a substituição. Assumimos a garantia unicamente de peças genuínas. Não há direito à garantia no caso de: peças de desgaste, danos de transporte, danos causados

pelo manejo indevido ou pela desatenção as instruções de serviço, falhas da instalação elétrica por inobservância das normas relativas à electricidade. Além disso, a garantia só poderá ser reinvidicada para aparelhos que não tenham sido consertados por terceiros. O cartão de garantia só vale em conexão com a fatura.

#### Garanti NO

Åpenbare mangler skal meldes innen 8 dager etter at varen er mottatt, ellers taper kunden samtlige krav pga slik mangel. Vi gir garanti for at våre maskiner ved riktig behandling under den rettslige garantiens varighet, fra overlevering, på den måten at vi erstatter kostnadsfritt hver maskindel, som innen denne tiden påviselig er ubrukelig som følge av material- eller

produksjonsfeil. For deler som vi ikke produserer selv, yter vi garanti kun i den utstrekning som garantikrav mot underleverandør tilkommer oss. Kjøperen bærer kostnadene ved montering av nye deler. Endrings- og verditapskrav og øvrige skadeerstatningskrav er utelukkede.

#### Takuu FI

Ilmeisistä puutteista tulee ilmoittaa kahdeksan päivän kuluessa tavaran vastaanottamisesta. Muutoin ostaja ei voi vaatia korvausta ko. puutteista. Annamme takuun oikein käsitellyille koneillemme lakisääteiseksi takuujaksiksi tavaran luovutuksesta alkaen siten, että vaihdamme korvauksetta minkä tahansa koneenoson, joka osoittautuu tämän ajan kuluessa käyttökelvot-

tomaksi raaka-aine- tai valmistusvirheestä johtuen. Osille, joita emme valmista itse, annamme takuun vain mikäli osien toimittaja on antanut niistä takuun meille. Uusien osien asennuskustannukset maksaa ostaja. Purku- ja vähennysvaatimukset ja muut vahingonkorvausvaatimukset eivät tule kysymykseen.

#### Garanti SE

Med denna maskin följer en 24 månaders garanti. Garantins täcker endast material- och konstruktionsfel. Defekta delar ersätts utan omkostningar, men kunden står för installationen. Vår garanti täcker endast original-delar. Anspråk på garanti öreligger inte för: garantin täcker ej,

transportskador, skador orsakade av felaktig behandling och då skötsel föreskrifter inte beaktats. Vidare kan garantikrav endast ställas för maskiner som inte har reparerats av tredje part.

#### Záruka SK

Zrejme vady musia byť predstavené v priebehu 8 dni po obdržaní tovaru, ináč zákazník stratí všetky nároky týkajúce sa takejto vady. Ponúkame záruku na naše aparáty, ktoré sú správne používané počas zákonného termínu záruky tak, že bezplatne vymeníme každú časť aparátu, ktorá sa v priebehu tohto času môže stať dokázateľne nefunkčnou dôsledkom materiálnej či

výrobnej vady. Na časti ktoré sami nevyrobíme, poskytujeme záruku iba v rozsahu, v ktorom nám prísluší nárok na záručné plnenie k subdodávateľovi. Za trovy týkajúce sa inštalácie nových súčiastky je zodpovedný zákazník. Nárok na výmenu tovaru, na zľavu a iné nároky na nahradenie škody sú vylúčené.

#### Garancija SI

Očitne pomanjkljivosti je potrebno naznaniti 8 dni po prejemu blaga, v nasprotnem primeru izgubi kupec vse pravice do garancije zaradi takšnih pomanjkljivosti. Za naše naprave dajemo garancijo ob pravilni uporabi za čas zakonsko določenega roka garancije od prodaje in sicer na takšen način, da vsak del naprave brezplačno nadomestimo, za katerega bi se v tem roku

izkazalo, da je zaradi slabega materiala ali slabe izdelave neuporaben. Za dele, ki jih sami ne izdelujemo, jamčimo samo toliko, kolikor zahteva garancija drugih podjetij. Stroški za vstavljanje novih delov nosi kupec. Zahteve za spreminjanje in zmanjšanje ter ostale zahteve za nadomestilo škode so izključene.

#### Szavatosság HU

A nyilvánvaló hibákat ki kell jelenteni számított 8 napon belül az áruk, különben a vevő elveszti minden igényt az ilyen hibák. Kínálunk garanciát a gépeinket a megfelelő kezelés időtartamának hallgatólagos garancia a szállítás időpontját oly módon, hogy cserélje ki minden egyes része ezen idő alatt észlelhető a sorban anyag-vagy gyártási legyen hiábavaló, ingyen. Az alkatrészeket, hogy

nem termel magunkat, hogy csak olyan garanciát, hiszen jogosultak jótállási igények beszállítókkal szemben. A költségek beillesztése az új részek a vevőnek. Átalakítása és csökkentése követelések és egyéb kártérítési igények ki vannak zárva.

