

YT-85700 YT-85701

**YATO** 

PL *ODKURZACZ PRZEMYSŁOWY*  
GB *INDUSTRIAL VACUUM CLEANER*  
D *INDUSTRIESTAUBSAUGER*  
RUS *ПРОМЫШЛЕННЫЙ ПЫЛЕСОС*  
UA *ПРОМИСЛОВИЙ ПИЛОСОС*  
LT *PRAMONINIS DULKIŲ SIURBLYS*  
LV *RŪPNIECISKAIS PUTEKĻSŪCĒJS*  
CZ *PRŮMYSLOVÝ VYSAVAČ*  
SK *PRIEMYSELNÝ VYSAVAČ*  
H *IPARI PORSZÍVÓ*  
RO *ASPIRATOR INDUSTRIAL*  
E *ASPIRADOR INDUSTRIAL*  
F *ASPIRATEUR EAU ET POUSSIERES*  
I *ASPIRAPOLVERE INDUSTRIALE*  
NL *INDUSTRIËLE STOFZUIGER*  
GR *ΗΛΕΚΤΡΙΚΗ ΣΚΟΥΠΑ ΒΙΟΜΗΧΑΝΙΚΗ*

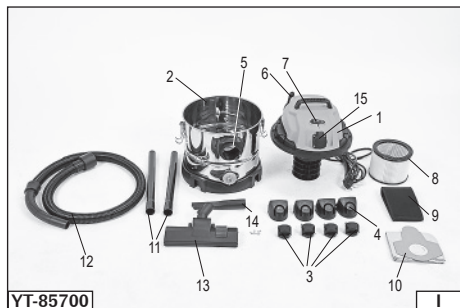
**CE**



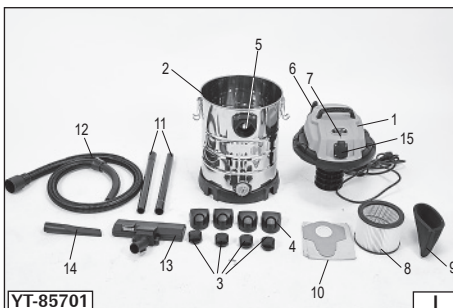
YT-85700



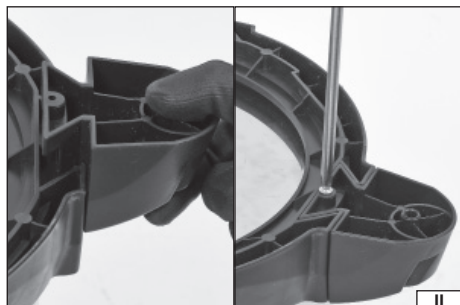
YT-85701



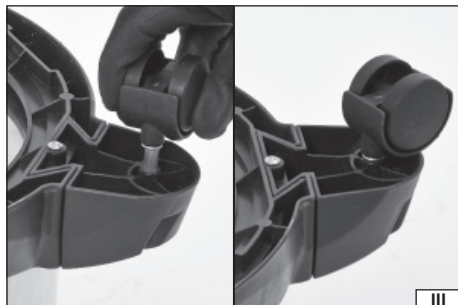
YT-85700



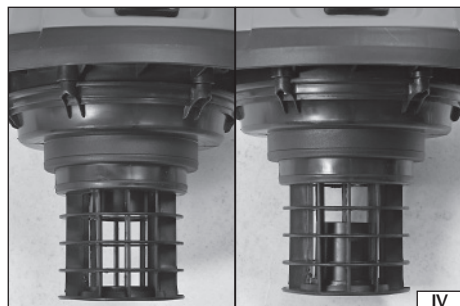
YT-85701



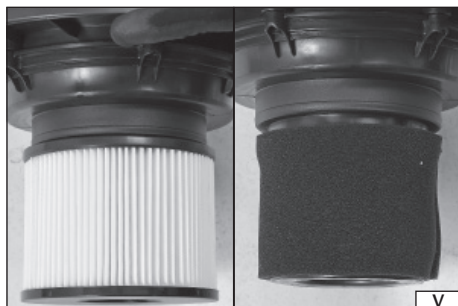
II



III



IV



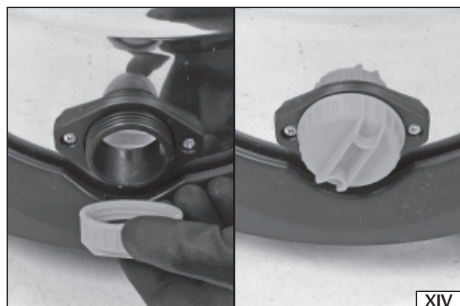
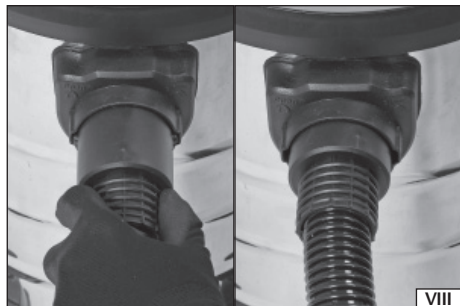
V



VI



VII



**PL**

1. pokrywa odkurzacza
2. zbiornik
3. kółko
4. podstawa kółka
5. otwór wlotowy
6. otwór wylotowy
7. włącznik
8. filtr do pracy na sucho
9. filtr do pracy na mokro
10. worek
11. rura
12. ważyk elastyczny
13. szczotka
14. wąska ssawka
15. gniazdko elektryczne

**GB**

1. vacuum cleaner cover
2. container
3. caster
4. caster's base
5. inlet orifice
6. outlet orifice
7. switch
8. filter for dry vacuum cleaning
9. filter for wet vacuum cleaning
10. bag
11. pipe
12. elastic hose
13. brush
14. narrow sucker
15. electric socket

**D**

1. Deckel
2. Behälter
3. Lauftrad
4. Lauftraggrundrahmen
5. Einlauf
6. Austritt
7. Steuerschalter
8. Trockenfilter
9. Nassfilter
10. Staubsaack
11. Rohr
12. Flexschlauch
13. Bürste
14. Saugdüse, schmal
15. Steckdose

**RUS**

1. крышка пылесоса
2. контейнер
3. колесико
4. основание колесика
5. входное отверстие
6. выходное отверстие
7. включатель
8. фильтр для сухой уборки
9. фильтр для влажной уборки
10. мешок
11. трубка
12. гибкий шланг
13. щетка
14. узкая насадка
15. электрическая розетка

**UA**

1. кришка пирососа
2. резервуар
3. коліщата
4. основа коліщати
5. входний отвір
6. вихідний отвір
7. вмикач
8. фільтр для сухого прибирання
9. фільтр для вологого прибирання
10. мішок
11. трубка
12. гнучкий шланг
13. щітка
14. вузька насадка
15. електрична розетка

**LT**

1. dulkių siurblio dangtis
2. talpykla
3. ratelis
4. ratelio pagrindas
5. įvedimo anga
6. išvedimo anga
7. jungiklis
8. filtras darbu sausai
9. filtras darbu šlapiai
10. maišelis
11. vamzdis
12. lanksti žarna
13. šepetukas
14. siauras antgalis
15. elektros lizdas

**LV**

1. putekļu sūcēja vāks
2. ivertne
3. ritenis
4. riteņa pamats
5. ieejas atvere
6. izejas atvere
7. slēdzis
8. filtrs darbībai sausā režīmā
9. filtrs darbībai slapjā režīmā
10. maisiņš
11. caurule
12. elastīga šūtene
13. birste
14. šaurs sūkšanas uzgalis
15. elektriskā kontaktligzda

**CZ**

1. víko vysavače
2. nádrž
3. kolečko
4. podstavec kolečka
5. vstupní otvor
6. výstupní otvor
7. vypínač
8. filtr pro provoz nasucho
9. filtr pro provoz namokro
10. pytel
11. trubka
12. pružná hadice
13. kartáč
14. úzká sací hubice
15. elektrická zásuvka

**SK**

1. kryt vysávača
2. nádobá
3. koleso
4. základ kolesa
5. vstupný otvor
6. výstupný otvor
7. spínač
8. filter pre prevádzku za sucha
9. filter pre prevádzku za mokra
10. vrece
11. trubica
12. elastická hadica
13. kefa
14. úzka hubica
15. elektrická zásuvka

**H**

1. porszívó fedele
2. tartály
3. görgő
4. kerék talpa
5. légbeszívó nyílás
6. levegő kilépő nyílás
7. kapszoló
8. szűrő szárak üzemhez
9. szűrő nedves üzemhez
10. zsák
11. cső
12. hajlékony tömlő
13. kefe
14. résszívó fej
15. elektromos dugaszolóaljzat

**RO**

1. capacul aspiratorului
2. recipient
3. rolă
4. baza rolei
5. orificii de intrare
6. orificii de ieșire
7. comutator
8. filtru pentru aspirare uscată
9. filtru pentru aspirare umedă
10. sac
11. țevă
12. furtun elastic
13. perie
14. duză de aspirare îngustă
15. priză electrică
16. reglarea forței de aspirație

**E**

1. tapa de la aspiradora
2. tanque
3. ruedecita
4. base de la ruedecita
5. abertura de entrada
6. abertura de salida
7. interruptor
8. filtro para trabajo en seco
9. filtro para trabajo en húmedo
10. bolsa
11. tubo
12. manguera flexible
13. cepillo
14. boquilla estrecha
15. toma de corriente

**F**

1. le couvercle de l'aspirateur
2. le conteneur
3. le cercle
4. les roues de base
5. l'orifice d'entrée
6. l'ouverture de sortie
7. l'interrupteur
8. le filtre à sec
9. le filtre humide
10. le sac
11. le tube
12. le tuyau
13. la brosse
14. la buse étroite
15. la prise de courant

**I**

1. coperchio dell'aspirapolvere
2. recipiente
3. ruota
4. base della ruota
5. foro d'ingresso
6. foro di uscita
7. inseritore
8. filtro per il funzionamento a secco
9. filtro per il funzionamento a umido
10. sacco
11. tubo
12. tubo flessibile
13. spazzola
14. ventosa stretta
15. presa elettrica

**NL**

1. stofzuigerdeksel
2. tank
3. wielje
4. wielbasis
5. inlaatopening
6. uitlaatopening
7. schakelaar
8. filter voor werken met droge stoffen
9. filter voor werken met natte stoffen
10. zak
11. buis
12. elastische slang
13. borstel
14. smalle stofzuigermond
15. elektrische contactdoos
16. zuigkrachtafstelling

**GR**

1. καπάκι της ηλεκτρικής σκούπας
2. κάδος
3. τροχός
4. βάση του τροχού
5. άνοιγμα αναρρόφησης
6. άνοιγμα εκφύσησης
7. διακόπτης
8. φίλτρο για στεγνό καθαρίσµα
9. φίλτρο για υγρό καθαρίσµα
10. σακούλα
11. σωλήνας επέκτασης
12. εύκαµπτος σωλήνας
13. βούρτσµα
14. στενό ακροφύσιο
15. πρίζα

## 220-240 V~ 50 Hz

Napięcie i częstotliwość znamionowa  
 Mains voltage and frequency  
 Spannung und Nennfrequenz  
 Номинальное напряжение и частота  
 Номинальна напруга та частота  
 Įtampa ir nominalus dažnis  
 Nomināls spriegums un nomināla frekvence  
 Jmenovitě napětí a frekvence  
 Menovitě napätie a frekvencia  
 Névleges feszültség és frekvencia  
 Tensiunea și frecvența nominală  
 Tensión y frecuencia nominal  
 Tension et fréquence nominale  
 Tensione e frequenza nominale  
 Nominale spanning en frequentie  
 Ονομαστική τάση και συχνότητα

## 1400 W

Moc znamionowa  
 Nominal power  
 Nennleistung  
 Номинальная мощность  
 Номинальна потужність  
 Nominali galia  
 Nomināla spēja  
 Jmenovitý výkon  
 Menovitý výkon  
 Névleges teljesítmény  
 Consum de putere nominală  
 Potencia nominal  
 Puissance nominale  
 Potenza nominale  
 Nominiaal vermogen  
 Ονομαστική ισχύ

## 20 l 30 l

Pojemność zbiornika  
 Container capacity  
 Behältervolumen  
 Емкость резервуара  
 Місткість резервуару  
 Konteinerio talpa  
 Tvertnes tilpums  
 Objem nádoby  
 Objem nádoby  
 A tartály űrtartalma  
 Volum rezervor  
 Capacidad del receptáculo  
 Capacité du réservoir  
 Capacità serbatoio  
 Capaciteit tank  
 Χωρητικότητα κάδου

## 18 kPa

Podciśnienie robocze  
 Operating vacuum  
 Nennunterdruck  
 Вакуумметрическое давление  
 Вакуумний тиск  
 Nominalus neigiamas slėgis  
 Nomināls vakuums  
 Jmenovitý podtlak  
 Menovitý podtlak  
 Névleges vákuum  
 Subpresione nominală  
 Presión subatmosférica nominal  
 Vide de travail  
 Depressione d'esercizio  
 Vacuüm werkdruk  
 Υποπίεση (κενό) εργασίας

## IPX4

Stopień ochrony  
 Protection degree  
 Schutzart  
 Уровень защиты  
 Рівень захисту  
 Apsaugos laipsnis  
 Drošības pakāpe  
 Stupeň ochrany  
 Stupeň ochrany  
 Védelmi osztály  
 Trepta securității  
 Grado de protección  
 Degré de protection  
 Grado di protezione  
 Beschermingsgraad  
 Βαθμός προστασίας



Przeczytać instrukcję  
Read the operating instruction  
Bedienungsanleitung durchgelesen  
Прочитать инструкцию  
Прочитати інструкцію  
Perskajati instrukciją  
Jálása instrukciju  
Přečteť návod k použití  
Prečítať návod k obsluhu  
Olvasni utasítást  
Čítašti instrukčionie  
Lea la instruccióñ  
Lisez la notice d'utilisation  
Leggere il manuale d'uso  
Lees de instructies  
Διαβάστε τις οδηγίες χρήσης



Używać gogle ochronne  
Wear protective goggles  
Schutzbrille tragen  
Пользоваться защитными очками  
Користуйтеся захисними окулярами  
Vartok apsauginius akinius  
Jālieto drošības brilles  
Používej ochranné brýle  
Používaj ochranné okuliare  
Használjon védőszemüveget!  
Intrebuintează ochelari de protejare  
Use protectores del oído  
Portez des lunettes de protection  
Utilizzare gli occhiali di protezione  
Draag een veiligheidsbril  
Χρησιμοποιήστε τα γυαλιά προστασίας



Stosować rękawice ochronne  
Use protective gloves  
Schulzhandschuhe verwenden  
Необходимо пользоваться защитными перчатками  
Слід користуватися захисними рукавицями  
Vartoti apsaugines pirštines  
Lietot aizsardzības cimdus  
Používajte ochranné rukavice  
Používajte ochranné rukavice  
Használjon védőkesztyűt  
Utilizarea mănușilor de protecție  
Use guantes de protección  
Portez des gants de protection  
Utilizzare i guanti di protezione  
Gebruik beschermende handschoenen  
Φορέστε τα γάντια προστασίας



## OCHRONA ŚRODOWISKA

Symbol wskazujący na selektywne zbieranie zużytego sprzętu elektrycznego i elektronicznego. Zużyte urządzenia elektryczne są surowcami wtórnymi - nie wolno wyrzucać ich do pojemników na odpady domowe, ponieważ zawierają substancje niebezpieczne dla zdrowia ludzkiego i środowiska! Prosimy o aktywną pomoc w oszczędnym gospodarowaniu zasobami naturalnymi i ochronie środowiska naturalnego przez przekazanie zużytego urządzenia do punktu składowania zużytych urządzeń elektrycznych. Aby ograniczyć ilość usuwanych odpadów konieczne jest ich ponowne użycie, recycling lub odzysk w innej formie.

## ENVIRONMENTAL PROTECTION

Correct disposal of this product: This marking shown on the product and its literature indicates this kind of product mustn't be disposed with household wastes at the end of its working life in order to prevent possible harm to the environment or human health. Therefore the customers is invited to supply to the correct disposal, differentiating this product from other types of refusals and recycle it in responsible way, in order to re-use these components. The customer therefore is invited to contact the local supplier office for the relative information to the differentiated collection and the recycling of this type of product.

## UMWELTSCHUTZ

Das Symbol verweist auf ein getrenntes Sammeln von verschlissenen elektrischen und elektronischen Ausrüstungen. Die verbrauchten elektrischen Geräte sind Sekundärrohstoffe – sie dürfen nicht in die Abfallbehälter für Haushalte geworfen werden, da sie gesundheits- und umweltschädigende Substanzen enthalten! Wir bitten um aktive Hilfe beim sparsamen Umgang mit Naturressourcen und dem Umweltschutz, in dem die verbrauchten Geräte zu einer Annahmestelle für solche elektrischen Geräte gebracht werden. Um die Menge der zu beseitigenden Abfälle zu begrenzen, ist ihr erneuter Gebrauch, Recycling oder Wiedergewinnung in anderer Form notwendig.

## ОХРАНА ОКРУЖАЮЩЕЙ СРЕДЫ

Данный символ обозначает селективный сбор изношенной электрической и электронной аппаратуры. Изношенные электроустройства – вторичное сырье, в связи с чем запрещается выбрасывать их в корзины с бытовыми отходами, поскольку они содержат вещества, опасные для здоровья и окружающей среды! Мы обращаемся к Вам с просьбой об активной помощи в отрасли экономного использования природных ресурсов и охраны окружающей среды путем передачи изношенного устройства в соответствующий пункт хранения аппаратуры такого типа. Чтобы ограничить количество уничтожаемых отходов, необходимо обеспечить их вторичное употребление, рециклинг или другие формы возврата.



### ОХОРОНА НАВКОЛИШНЬОГО СЕРЕДОВИЩА

Вказаний символ означає селективний збір спрацьованої електричної та електронної апаратури. Спрацьовані електропристрої є вторинною сировиною, у зв'язку з чим заборонено викидати їх у смітники з побутовими відходами, оскільки вони містять речовини, що загрожують здоров'ю та навколишньому середовищу! Звертаємося до Вас з проською стосовно активної допомоги у галузі охорони навколишнього середовища та економічного використання природних ресурсів шляхом передачі спрацьованих електропристроїв у відповідний пункт, що займається їх переробленням. З метою обмеження об'єму відходів, що знищуються, необхідно створити можливість для їх вторинного використання, рециклінгу або іншої форми повернення до промислового обігу.

### APLINKOS APSAUGA

Simbolis nurodo, kad suvartoti elektroniniai ir elektriniai įrenginiai turi būti selektyviai surenkami. Suvartoti elektriniai įrankiai, – tai antrinės žaliavos – jų negalima išmesti į namų ūkio atliekų konteinerį, kadangi savo sudėtyje turi medžiagų pavojaingų žmogaus sveikatai ir aplinkai! Kviečiame aktyviai bendradarbiauti ekonomiškame natūralių išteklių tvarkyme perdodant netinkamą vartoti įrankį į suvartotų elektros įrenginių surinkimo punktą. Šalinamų atliekų kiekiui apriboti yra būtinas jų pakartotinis panaudojimas, reciklingas arba medžiagų atgavimas kitoje perdirbtoje formoje.

### VIDES AIZSARDŽĪBA

Simbolis rāda izlieto elektrokrisko un elektronisko iekārtu selektīvu savākšanu. Izlietotās elektriskās iekārtas ir atreizējās izejvielas – nevar būt izmestas ar mājaismaiņības atkritumiem, jo satur savstānes, bīstamas cilvēku veselībai un videi! Lūdzam aktīvi palīdzēt saglabāt dabisku bagātību un sargāt vidi, pasniedzot izlieto iekārtu izlietotās elektriskās ierīces savstānes, piktām. Lai ierobežot atkritumu daudzumu, tiem jābūt vēlreiz izlietotiem, pārstrādātiem vai dabūtiem atpakaļ citā formā.

### ОХРАНА ЖІВІТНОГО ПРОСТРІДІ

Symbol poukazuje na nutnosť separovaného zberu opotrebovaných elektrických a elektronických zariadení. Opotrebovaná elektrická zariadenia jsou zdrojem druhotných surovin – je zakázáno vyhazovat je do nádob na komunální odpad, jelikož obsahují látky nebezpečné lidskému zdraví a životnímu prostředí! Prosíme o aktivní pomoc při úsporném hospodárení s přírodními zdroji a ochraně životního prostředí tím, že odevzdáte použité zařízení do sbrného střediska použitých elektrických zařízení. Aby se omezilo množství odpadů, je nevyhnutné jejich opětovné využití, recyklace nebo jiná forma regenerace.

### ОХРАНА ЖІВІТНОГО ПРОСТРЕДІА

Symbol poukazuje na nutnosť separovaného zberu opotrebovaných elektrických a elektronických zariadení. Opotrebovaná elektrická zariadenia sú zdrojom druhotných surovín – je zakázané vyhazovať ich do kontajnerov na komunálny odpad, nakoľko obsahujú látky nebezpečné ľudskému zdraviu a životnému prostrediu! Prosíme o aktívnu pomoc pri hospodárení s prírodnými zdrojmi a pri ochrane životného prostredia tým, že opotrebované zariadenia odevzdáte do zberného strediska opotrebovaných elektrických zariadení. Aby sa obmedzilo množstvo odpadov, je nutné ich opätovné využitie, recyklácia alebo iné formy regenerácie.

### KÖRNYEZETVEDELÉM

A használt elektromos és elektronikus eszközök szelektív gyűjtésére vonatkozó jelzés: A használt elektromos berendezések újrafelhasználható nyersanyagok – nem szabad őket a háztartási hulladékokkal kidobni, mivel az emberi egészségé és a környezetre veszélyes anyagokat tartalmaznak! Kérjük, hogy aktívan segítse a természeti forrásokkal való aktív gazdálkodást az elhasznált berendezéseknek a tönkrement elektromos berendezéseket gyűjtő pontra történő beszállásával. Ahhoz, hogy a megsemmisítendő hulladékok mennyiségének csökkentése érdekében szükséges a berendezések ismételt vagy újra felhasználása, illetve azoknak más formában történő visszanyerése.

### PROTEJAREA MEDIULUI

Simbolul adunării selective a utilajelor electrice și electronice. Utilajele electrice uzate sunt materie primă repetată – este interzisă aruncarea lor la gunoi, deoarece conțin substanțe dăunătoare sănătății omenști cât dăunătoare mediului! Vă rugăm deci să aveți o atitudine activă în ceace privește gospodărirea economică a resurselor naturale și protejarea mediului natural prin predarea utilajului uzat la punctul care se ocupă de asemenea utilaje electrice uzate. Pentru a limita cantitățile deșeurilor eliminate este necesară întrebuintarea lor din nou, prin reciclind sau recuperarea în altă formă.

### PROTECCIÓN DEL MEDIO AMBIENTE

El símbolo que indica la recolección selectiva de los aparatos eléctricos y electrónicos usados. ¡Aparatos eléctricos y electrónicos usados son reciclados – se prohíbe tirarlos en contenedores de desechos domésticos, ya que contienen sustancias peligrosas para la salud humana y para el medio ambiente! Les pedimos su participación en la tarea de la protección y de los recursos naturales y del medio ambiente, llevando los aparatos usados a los puntos de almacenamiento de aparatos eléctricos usados. Con el fin de reducir la cantidad de los desechos, es menester utilizarlos de nuevo, reciclarlos o recuperarlos de otra manera.

### PROTECTION DE L'ENVIRONNEMENT

Le symbole qui indique la collecte sélective des déchets d'équipements électriques et électroniques. Les dispositifs électriques usés sont des matières recyclables – il est interdit de les jeter dans des récipients pour des ordures ménagères car ils contiennent des substances nocives pour la santé humaine et l'environnement! Nous vous prions de nous aider à soutenir activement la gestion rentable des ressources naturelles et à protéger l'environnement naturel en rendant le dispositif usé au point de stockage des dispositifs électriques usés. Pour réduire la quantité de déchets éliminés il est nécessaire de les réutiliser, de les recycler ou de les récupérer sous une autre forme.

### TUTELA DELL'AMBIENTE

Simbolo della raccolta selezionata dei prodotti elettrici ed elettronici fuori uso. I dispositivi elettrici fuori uso sono rifiuti riciclabili - non vanno buttati in contenitori per rifiuti domestici, in quanto contengono sostanze pericolose per la salute e l'ambiente! Agite attivamente a favore della gestione economica delle risorse naturali e a favore della protezione dell'ambiente, consegnando gli utensili fuori uso ai centri di raccolta. Per ridurre la quantità dei rifiuti buttati, è necessario che siano riusati, riciclati o recuperati in qualsiasi modo.

### BESCHERMING VAN HET MILIEU

Het symbool wijst op de selectieve inzameling van oude elektrische en elektronische apparatuur. Verbruikte elektrische apparaten kunnen worden gerecycled. Het is verboden dit bij het huishoudelijk afval te gooien aangezien dit stoffen bevat die schadelijk kunnen zijn voor de gezondheid en voor het milieu! Wij vragen u actief bij te dragen de economische natuurlijke hulpbronnen te besparen en het milieu te beschermen door deze gebruikte apparaten in te leveren bij een speciaal punt dat hiervoor is bestemd. Om de verwijdering van afvalstoffen te verminderen is hergebruik, recycling of het op een andere wijze herstellen noodzakelijk.

### Η ΠΡΟΣΤΑΣΙΑ ΤΟΥ ΠΕΡΙΒΑΛΛΟΝΤΟΣ

Το σύμβολο που υποδεικνύει την επιλεκτική συλλογή του αναλωμένου εξοπλισμού ηλεκτρικού και ηλεκτρονικού. Ο αναλωμένος ηλεκτρικός εξοπλισμός είναι ανακυκλώσιμο υλικό – δεν πρέπει να πετάγεται στον κοινό κόδο οκομιτιών, διότι περιέχει συστατικά επικίνδυνα για την ανθρώπινη υγεία και το περιβάλλον! Παρακαλούμε να βοηθήτε δραστηκά στην εξοικονομημένη διαχείριση των φυσικών πόρων και την προστασία του φυσικού περιβάλλοντος μέσω της παράδοσης της αναλωμένης συσκευής στο σημείο διάθεσης των αναλωμένων ηλεκτρικών συσκευών. Για να περιορίσετε την ποσότητα των αφαιρούμενων απόβλητων είναι απαραίτητη η εκ νέου χρήση τους, η ανακύκλωση ή ανακύκλωση σε άλλη μορφή.

## CHARAKTERYSTYKA PRODUKTU

Odkurzacz przemysłowy służy do oczyszczania miejsc pracy z nieczystości suchych i mokrych, z którymi nie poradziłby sobie odkurzacz domowy. Może także służyć jako odciąg pyłu powstającego podczas pracy innymi elektronarzędziami. Dzięki pojemnemu zbiornikowi, elastycznemu węzowi możliwe jest dotarcie do trudno dostępnych miejsc i dokładne ich oczyszczenie. Podstawa wyposażona w kółka umożliwia łatwy transport odkurzacza. Odkurzacz został wyposażony w wymienne filtry powietrza. Prawidłowa, niezawodna i bezpieczna praca narzędzia zależy od właściwej eksploatacji, dlatego:

**Przed przystąpieniem do pracy z narzędziem należy przeczytać całą instrukcję i zachować ją.**

Za szkody powstałe w wyniku nie przestrzegania przepisów bezpieczeństwa i zaleceń niniejszej instrukcji dostawca nie ponosi odpowiedzialności.

## WYPOSAŻENIE PRODUKTU

Produkt jest dostarczany w stanie kompletnym i nie wymaga montażu. Wraz z produktem dostarczane są: filtry, wąż elastyczny, rury przedłużające oraz dwie końcówki ssące: szeroka i wąska.

## DANE TECHNICZNE

Parametr	Jednostka miary	Wartość	Wartość
Nr katalogowy		YT-85700	YT-85701
Napięcie sieci	[V~]	220-240	220-240
Częstotliwość sieci	[Hz]	50/60	50/60
Moc znamionowa	[W]	1400	1400
Maksymalne obciążenie gniazda	[W]	2000	2000
Podciśnienie robocze	[kPa]	18	18
Pojemność zbiornika	[l]	20	30
Klasa izolacji		I	I
Stopień ochrony		IPX4	IPX4
Masa	[kg]	4,2	4,0

## OGÓLNE WARUNKI BEZPIECZEŃSTWA

Urządzenie może być używane przez dzieci w wieku 8 lat i starsze oraz osoby o obniżonej fizycznej, czuciowej lub umysłowej zdolności, także przez osoby z brakiem doświadczenia i wiedzy, jeżeli sprawowany jest nad nimi nadzór, zostały im przekazane instrukcje dotyczące bezpiecznego użytkowania oraz rozumieją zagrożenia.

Należy sprawować nadzór nad dziećmi, aby nie bawiły się urządzeniem. Czyszczenie i konserwacja nie powinny być przeprowadzone przez dzieci bez nadzoru.

Odkurzacz jest przeznaczony do pracy suchej i mokrej. Przed rozpoczęciem pracy polegającej na wciąganiu wody lub mokrych zanieczyszczeń należy stosować się do zaleceń zawartych w tej instrukcji. Ich nieprzestrzeganie grozi porażeniem prądem elektrycznym, co w konsekwencji może stanowić zagrożenia dla zdrowia i życia użytkownika oraz osób postronnych.

Zabronione jest zasysanie innych mokrych nieczystości niż woda. Zasysanie farb, olejów, rozpuszczalników, benzyny i innych łatwopalnych substancji może prowadzić do nieodwracalnego uszkodzenia odkurzacza lub jego elementów, a także stanowić zagrożenie porażeniem elektrycznym, pożarem lub wybuchem.

Przed zmianą rodzaju pracy należy zawsze opróżnić o i oczyścić i osuszyć zbiornik odkurzacza. Nieczystości pozostałe w zbiorniku po poprzedniej pracy mogą zakłócić pracę w przypadku zmiany jej charakteru.

Nigdy nie zasysać gorących, żarzących się lub płonących przedmiotów. Może to doprowadzić do pożaru lub wybuchu oraz narażić użytkownika na poważne obrażenia lub śmierć. Maksymalna temperatura zasysanych nieczystości nie może przekraczać 40 st. C. Urządzenie jest przeznaczone do pracy w pomieszczeniach zamkniętych i nie należy go wystawiać na działanie wody w tym opadów atmosferycznych.

Przed podłączeniem wtyczki kabla zasilającego urządzenie należy upewnić się, że parametry sieci zasilającej odpowiadają parametrom widocznym na tabliczce znamionowej urządzenia.

Przed każdym użyciem należy sprawdzić stan urządzenia, w tym stan kabla zasilającego i wtyczki. W przypadku zauważenia jakichkolwiek usterek, nie należy używać urządzenia. Uszkodzone kable i przewody muszą być wymienione na nowe w specjalistycznym zakładzie.

Stopień ochrony podany w tabeli z danymi technicznymi zostanie zapewniony jeżeli urządzenie zostanie podłączone do gniazda o co najmniej takim samym stopniu ochrony.

Przed przystąpieniem do konserwacji urządzenia należy upewnić się, że została odłączona wtyczka przewodu zasilającego od gniazda sieciowego.

Urządzenie należy przechowywać w miejscu niedostępnym dla osób postronnych, zwłaszcza dzieci. Także podczas pracy należy



zwrócić uwagę, aby urządzenie znajdowało się w miejscu niedostępnym dla osób postronnych, zwłaszcza dzieci. Urządzenie przenosić za pomocą uchwytu, nie przemieszczać urządzenia ciągnąc za kabel zasilający. W przypadku stosowania odkurzacza jako dmuchawy zabronione jest kierowanie wylotu węża w stronę ludzi i zwierząt. Należy regularnie sprawdzać stan węża. Zabronione jest użytkowanie odkurzacza z uszkodzonym wężem.

## OBSŁUGA URZĄDZENIA

### *Przygotowanie do pracy*

Sprawdzić zbiornik odkurzacza, w razie potrzeby opróżnić go z odpadów.

Sprawdzić stan filtrów. W przypadku zabrudzenia filtry przeznaczone do pracy na sucho (papierowe) oraz z włókniny należy czyścić tylko na sucho za pomocą strumienia sprężonego powietrza o ciśnieniu nie większym niż 0,3 MPa. Jeżeli zanieczyszczenia nie dają się usunąć z filtru, należy je wymienić na nowe. Filtry przeznaczone do pracy na mokro (gąbkowe) można oczyścić zanurzając je w letniej wodzie z dodatkiem mydła. Po oczyszczeniu wypłukać w czystej wodzie i odcisnąć nadmiar wody. Nie wykręcać. Pozostawić do całkowitego wyschnięcia.

Sprawdzić stan uszczelkek, jeżeli zostaną zaobserwowane uszkodzenia, należy uszczelki wymienić na nowe.

**UWAGA!** Zabroniona jest praca odkurzaczem bez zamontowanego właściwie filtra powietrza. Może to doprowadzić do uszkodzenia odkurzacza, a także do porażenia prądem elektrycznym.

Podstawa odkurzacza została wyposażona w możliwość montażu kółek. W pierwszej kolejności należy zamocować uchwyty kółek w podstawie oraz zamocować je za pomocą wkrętów (II). Następnie trzpienie kół wcisnąć w uchwyty kół (III).

Do spodniej strony zbiornika został przymocowany metalowy łańcuszek. Należy się upewnić, że podczas pracy będzie miał on kontakt z podłożem, pozwoli to odprowadzić ładunki elektrostatyczne gromadzące się podczas pracy.

Odkurzacze zostały wyposażony w pływak (IV), który odcina dopływ powietrza za każdym razem gdy zbiornik ulegnie przepelnieniu. Przed rozpoczęciem pracy należy się upewnić, że pływak i prowadnice w których się porusza nie uległy uszkodzeniu, są czyste i zapewniają swobodny ruch pływaka. Każdorazowe zadziałanie pływaka jest sygnalizowane za pomocą głośniejszej pracy silnika oraz spadkiem siły ssącej.

Uwaga! Zabronione jest stosowanie odkurzacza bez sprawnie działającego pływaka.

Odkurzacze zostały wyposażony w dwa rodzaje filtrów przeznaczonych do różnego rodzaju pracy.

Filtr wykonany z gąbki służy do pracy na mokro. Filtr papierowy służy do pracy na sucho.

Niezależnie od rodzaju, filtr należy nasunąć na prowadnicę pływaka tak, aby zostały zasłonięte na całej długości (V).

Upewnić się, że filtr nie zsunie się samoistnie z prowadnic pływaka.

Nie należy stosować niewłaściwego rodzaju filtra. Użycie filtra przeznaczonego do pracy na sucho do filtrowania podczas pracy na mokro doprowadzi do uszkodzenia filtra, które może doprowadzić do uszkodzenia odkurzacza. Użycie filtra przeznaczonego do pracy na mokro do filtrowania podczas pracy na sucho nie zapewni właściwego poziomu filtrowania, co może doprowadzić do uszkodzenia odkurzacza.

W przypadku pracy na sucho należy zamocować wewnątrz zbiornika worek. Otwór wlotowy worka nasunąć na wewnętrzną część mocowania węża (VI) tak, aby uszczelka wokół otworu worka całkowicie przylegała do mocowania węża. Wewnętrzna część mocowania węża została wyposażona w kryzę, która służy do przytrzymywania zamocowanego worka.

Uwaga! Nie mocować worka w przypadku pracy na mokro.

Pokrywe zamocować na górnej krawędzi zbiornika odkurzacza, tak aby przylegała całym obwodem. Za pomocą zatrzasków docisnąć pokrywe do zbiornika. Zwrócić uwagę na to, że na pokrywie znajdują się dwa oznaczone miejsca, umożliwiające uzyskanie poprawnej szczelności połączenia (VII).

Podłączyć do otworu wlotowego wąż elastyczny. Przyłączyć węża należy wsunąć w otwór, tak aby nacięcia na niej trafiły w występy otworu wlotowego, a następnie przekreślić w kierunku zgodnym ze strzałką opisaną „CLOSE” (VIII). Upewnić się, że wąż nie wysunie się z otworu podczas pracy.

Połączyć obie części rur ze sobą, wsuwając węższy koniec rury w szerszy (IX). Następnie rurę połączyć z wolnym końcem węża elastycznego, także wsuwając węższy koniec węża w szerszy koniec rury (X).

W analogiczny sposób na wolnym końcu rury zamocować akcesorium w postaci szczotki lub wąskiej ssawki (XI).

Należy wybrać odpowiednie akcesorium do wybranego rodzaju pracy. Szczotka jest przeznaczona do czyszczenia dużych i płaskich powierzchni, a wąska ssawka do miejsc nieosiągalnych za pomocą końcówki szerokiej.

W celu demontażu węża należy obrócić jego złącze w kierunku wskazywanym przez strzałkę opisaną „OPEN”, a następnie wysunąć przyłączy z otworu wlotowego. Demontaż rur przedłużających oraz końcówek należy przeprowadzić odwrotnie do montażu.

Odkurzacze umożliwiają podłączenie węża także do otworu wylotowego, przez co można go stosować w charakterze dmuchawy. Wąż podłącza się w podobny sposób jak do otworu wlotowego: wsunięcie i obrót celem zablokowania.

Uchwyty kółek oraz pokrywa odkurzacza zostały wyposażona w uchwyty pozwalające na tymczasowe zamocowanie wyposażenia na czas pracy lub przechowywania odkurzacza. W uchwytach podstawy można zamocować przedłużające oraz końcówki ssące (XII).

#### *Praca odkurzaczem*

**UWAGA!** Zabroniona jest praca odkurzaczem z gorącym popiołem. Temperatura wciąganych przez odkurzacze odpadków nie może przekraczać 40 st. C.

Upewnić się, że poprawnie wykonano wszystkie czynności przygotowawcze.

Upewnić się, że włącznik odkurzacza znajduje się w pozycji wyłączony – „0”.

Wtyczkę kabla zasilającego włożyć do gniazdka sieciowego, a następnie włącznik przełączyć w pozycję włączony „I” (XIII).

Szczotka została wyposażona w dźwignię wysuwającą włosie. Włosie należy wysunąć podczas sprzątania gładkich, twardych powierzchni. Wykładziny dywanowe oraz dywany zaleca się sprzątać ze schowanym włosiem.

Po skończonej pracy wyłączyć odkurzacze włącznikiem, a następnie odłączyć wtyczkę przewodu zasilającego od gniazda sieciowego. Przystąpić do czynności konserwujących odkurzacze.

#### *Opróżnianie zbiornika odkurzacza (XIV)*

Po skończonej pracy na sucho należy zdemontować pokrywę odkurzacza i skontrolować stan napełnienia worka. Jeżeli worek będzie pełny należy go usunąć i zastąpić nowym.

Po skończonej pracy na mokro należy zdemontować pokrywę odkurzacza. Zbiornik został wyposażony w pokrywę umieszczoną w pobliżu jego podstawy. Otwarcie pokrywy spowoduje opróżnienie zbiornika.

Nieczystości pozostałe w zbiorniku można usunąć przechylając zbiornik. Po opróżnieniu zbiornik wyczyścić za pomocą strumienia wody. Zamknąć pokrywę, a następnie dokładnie osuszyć.

#### *Wbudowane gniazdko elektryczne*

Odkurzacze posiada wbudowane gniazdko elektryczne, które służy do zasilania elektronarzędzi należących do I i II klasy izolacji elektrycznej. Pozwala to na łatwiejsze wykorzystanie odkurzacza w charakterze instalacji odciągającej pył powstający podczas pracy. Napięcie w gniazdku pojawia się w momencie podłączenia wtyczki kabla zasilającego odkurzacza do gniazdka sieci elektrycznej. W związku z tym przed podłączeniem odkurzacza do sieci zasilającej oraz elektronarzędzia do gniazdka odkurzacza należy się upewnić, że włączniki obu urządzeń znajdują się w pozycji wyłączzonej.

Po podłączeniu odkurzacza do wylotu odciągu pyłu elektronarzędzia (w tym celu może być potrzebny odpowiedni adapter, który nie znajduje się na wyposażeniu odkurzacza) oraz wtyczki elektronarzędzia do gniazdka odkurzacza, można odkurzacze uruchomić przełączając włącznik w pozycję „I”, odkurzacze rozpocznie prace niezależnie od pracy elektronarzędzia i będzie pracował do momentu przełączenia włącznika w pozycję „0”.

Zalecanym trybem pracy jest tryb automatyczny. W tym celu po podłączeniu odkurzacza do wylotu odciągu pyłu elektronarzędzia, a wtyczki elektronarzędzia do gniazdka odkurzacza, należy włącznik przestawić w pozycję „II”. Odkurzacze włączy się automatycznie po krótkim czasie od uruchomienia elektronarzędzia i wyłączy automatycznie także po krótkim czasie od wyłączenia elektronarzędzia.

Niezależnie od wybranego trybu pracy, po skończonej pracy należy wyłączyć odkurzacze przełączając włącznik w pozycję „0”, następnie odłączyć wtyczkę odkurzacza od gniazdka, wtyczkę elektronarzędzia odłączyć od gniazdka odkurzacza i przystąpić do czynności konserwujących.

**Uwaga!** Jeżeli w trakcie pracy zostaną zaobserwowane podejrzane drgania, spadek siły ciągu lub będzie słychać głośniejszą pracę silnika może to oznaczać zapełnienie zbiornika lub zapchanie węża, rur przedłużających lub końcówki ssącej. W takim przypadku należy odkurzacze natychmiastowo wyłączyć włącznikiem oraz odłączyć wtyczkę kabla zasilającego od gniazdka sieciowego. Następnie opróżnić zbiornik oraz sprawdzić drożność węża oraz końcówki. W razie potrzeby udrożnić. Jeżeli nie będzie możliwe udrożnienie węża, rur przedłużających lub końcówki ssącej należy je wymienić na nowe przed podjęciem dalszej pracy.

**Uwaga!** W przypadku stosowania odkurzacza jako dmuchawy należy się upewnić, że zbiornik został opróżniony ze wszystkich odpadków, został odłączony worek, a filtr wyczyszczony lub wymieniony na nowy. Istnieje ryzyko zassania nieczystości zgromadzonych w zbiorniku lub worku przez otwór wylotowy.

#### *Konserwacja odkurzacza*

**Uwaga!** Przed rozpoczęciem jakichkolwiek czynności konserwujących, należy się upewnić, że wtyczka przewodu zasilającego została odłączona od gniazdka sieciowego.

Po każdorazowym użyciu odkurzacza należy sprawdzić zbiornik, uszczelkę pokrywy oraz filtry powietrza w sposób opisany w punkcie: *”Przygotowanie do pracy”*.

Odkurzacze z zewnątrz oczyścić za pomocą strumienia sprężonego powietrza o ciśnieniu nie większym niż 0,3 MPa. Szczególną

uwagę zwrócić na drożność otworów wentylacyjnych, zarówno wlotowych jak i wylotowych. W razie potrzeby oczyścić za pomocą strumienia sprężonego powietrza o ciśnieniu nie większym niż 0,3 MPa. Nie stosować ostrych, metalowych przedmiotów do czyszczenia otworów wentylacyjnych. Nie zanurzać odkurzacza w wodzie aby go wyczyścić. Wąż odkurzacza należy sprawdzać po i przed każdym użyciem pod kątem uszkodzeń. Zabronione jest używanie uszkodzonego węża. W przypadku zasysania wody lub mokrych nieczystości, należy oczyścić wnętrze odkurzacza, wąż giętki, rury przedłużające oraz końcówki natychmiast po zakończeniu pracy. Zaschnięte nieczystości mogą doprowadzić do nieodwracalnego uszkodzenia odkurzacza lub jego elementów. Wnętrze węża oraz rur przedłużających należy oczyścić za pomocą strumienia wody, po uprzednim odłączeniu od odkurzacza, a następnie pozostawić do całkowitego wyschnięcia. Większe zabrudzenia z obudowy usunąć za pomocą miękkiej szmatki.

## PRODUCT CHARACTERISTICS

The industrial vacuum cleaner is used for cleaning workplaces from dry and wet impurities, which would not be handled by a household vacuum cleaner. It can also be used for extracting the dust generated when working with other power tools. Thanks to the capacious container, flexible hose, it is possible to reach hardly reachable places and clean them thoroughly. The base fitted with casters enables easy transport of the vacuum cleaner. The vacuum cleaner has been fitted with replaceable air filters. Correct, reliable and safe operation of the product depends on proper operation, therefore:

**Before starting the work with this tool, please read this manual and keep it properly.**

The supplier does not assume any liability for damages resulting from failure to follow safety regulations and recommendations specified in this manual.

## PRODUCT ACCESSORIES

The product is delivered complete and does not require assembly. The product has been delivered with: filters, the flexible hose, extension pipes and two suction nozzles: wide and narrow.

## TECHNICAL DETAILS

Parameter	Measuring unit	Value	Value
Catalogue number		YT-85700	YT-85701
Mains voltage	[V~]	220-240	220-240
Mains frequency	[Hz]	50/60	50/60
Rated power	[W]	1400	1400
Maximum socket load	[W]	2000	2000
Operating vacuum	[kPa]	18	18
Container capacity	[l]	20	30
Insulation class		I	I
Protection class		IPX4	IPX4
Weight	[kg]	4.2	4.0

## GENERAL SAFETY CONDITIONS

The device can be used by children aged 8 and older and people with reduced physical, sensory or mental ability, also by people lacking experience and knowledge, if they are supervised and received instructions how to use it safely, and understand the hazards. Supervise children so that they do not play with the device. Cleaning and maintenance should not be performed by children unattended.

The vacuum cleaner is designed for dry and wet cleaning. Before the start of work involving the sucking of water or wet impurities, please follow recommendations included in this user instruction. Failure to comply with them may result in electric shock, which in turn may pose a threat to health and life of the user and third parties.

Suction of other wet impurities than water is forbidden. Suction of paints, oils, solvents, gasoline and other flammable substances can lead to irreversible damage to the vacuum cleaner or its components, and may also pose a threat of electric shock, fire or explosion. Before changing the type of work, always empty, clean and dry the vacuum cleaner container. Impurities remaining in container after the previous work may disturb the operation in case of changing its nature.

Never suck in hot, glowing or burning objects. This can lead to fire or explosion and expose the user to serious injury or death. The maximum temperature of impurities sucked in cannot exceed 40 degrees centigrade.

The device is intended for work in confined spaces and should not be exposed to water, including atmospheric precipitation.

Prior to connecting the power cord plug to the vacuum cleaner, make sure that mains parameters correspond with parameters indicated on vacuum cleaner's data plate.

Prior each use, please check the condition of the device, including power cord and plug. If any faults are found, do not use the device. Damaged cables and cords must be replaced with new ones in a specialist workshop.

The degree of protection given in the table with technical data is ensured if the device will be connected to a socket with at least the same degree of protection.

Prior to maintenance of the device please make sure, that the power cord plug was disconnected from the mains socket.

The device should be stored in a place inaccessible for third parties, children in particular. Also during the work please note, that the device is out of reach of unauthorised persons, children in particular.

Carry the device using the handle, do not move the device by pulling the power cord.

In case the vacuum cleaner is used as a blower, it is forbidden to direct the hose outlet towards people and animals.

Check the condition of connector on a regular basis. It is forbidden to use the vacuum cleaner with the hose damaged.

## DEVICE OPERATION

### *Preparation to work*

Check the vacuum cleaner container, empty it from waste if necessary.

Check the condition of filters. If the filters intended for dry cleaning (paper) and a nonwoven filter are dirty, they should be cleaned only with a stream of compressed air of a pressure not higher than 0.3 MPa. If impurities cannot be removed from filters, they must be replaced with new ones. Filters designed for wet cleaning (sponge) can be cleaned by immersing them in lukewarm water with addition of soap. After cleaning, rinse them in clean water and squeeze out the excess of water. Do not twist. Allow them to dry before use.

Check the condition of gaskets, if any damage is found, gaskets should be replaced with new ones.

**NOTE!** It is forbidden to work with a vacuum cleaner without properly installed air filter. This may lead to damaging the vacuum cleaner and also cause an electric shock.

The base of vacuum cleaner features possibility of mounting the casters. In the first place, fix the caster holders in the base and fasten them using screws (II). Then press down the caster plugs into the caster holders (III).

A metal chain was attached to the bottom side of the container. Make sure that it will be in contact with the ground during the work, this will allow discharging electrostatic charges that accumulate during operation.

The vacuum cleaner has been fitted with a float (IV), which cuts off the supply of air every time the tank overflows. Before the start of work, make sure that the float and guides in which it is moving have not been damaged, are clean and ensure free float movement. Each float activation is signalled by louder motor operation and a drop in suction power.

Note! It is forbidden to use a vacuum cleaner without a properly functioning float.

The vacuum cleaner has been fitted with two types of filters designed for various types of work.

A filter made of sponge is designed for wet cleaning. Paper filter is designed for dry cleaning.

Regardless of the type, the filter should be slid over the float guides to cover them along the entire length [V].

Make sure that the filter will not slide off the float guide spontaneously.

Do not use the wrong type of filter. Using a filter designed for dry cleaning for filtering during wet cleaning will lead to damaging the filter, which may lead to damaging the vacuum cleaner. Using a filter designed for wet cleaning for filtering during dry cleaning will not provide the correct level of filtering, which may lead to damaging the vacuum cleaner.

In case of dry vacuum cleaning, a bag should be attached inside the container. The bag's inlet should be slid over the inner part of hose fastening (VI) so that the gasket around the bag's orifice is fully attached to the hose fastening. Inner part of hose attachment has been fitted with a flange used for holding down the bag attached.

Note! Do not attach the bag in case of wet vacuum cleaning.

Attach the cover onto the upper edge of vacuum cleaner container so that it adheres with its entire circumference. Using latches, hold the cover tight against tank. Please note that there are two marked points on the cover that allow obtaining proper tightness of fastening (VII).

Connect the flexible hose to the inlet orifice. Hose connection should be slid into the orifice so that the cuts on it hit the protrusions of the inlet orifice and then turn in direction pointed by arrow marked "CLOSE" (VIII). Make sure the hose would not slip off during operation.

Connect the two parts of pipe together by inserting the narrower end of pipe into the wider one (IX). Then connect the pipe to free end of the elastic hose, also inserting the narrower end of hose into the wider end of pipe (X).

In the same way, attach the accessory in form of a brush or a narrow sucker (XI) to free end of the pipe.

Select proper accessory for the selected type of work. The brush is intended for cleaning large and flat surfaces, and a narrow sucker for places that cannot be reached using a wide nozzle.

In order to dismantle the hose, turn its connector in direction pointed by arrow marked "OPEN", and then slide off the connection of inlet orifice. Dismantling of extension pipes and nozzles should be carried out the other way round than assembly.

The vacuum cleaner allows connecting the hose also to the outlet orifice, so it can be used as a blower. The hose is connected in a similar way to the inlet orifice: slide it in and turn to block.

Caster holders and the cover of vacuum cleaner are fitted with handles allowing temporary fixing of accessories for the time of work or storage of the vacuum cleaner. It is possible to attach extension pipes and suction nozzle in base brackets (XII).

### *Working with vacuum cleaner*

**NOTE!** It is forbidden to work with a vacuum cleaner dealing with hot ashes. The temperature of trash sucked by vacuum cleaner cannot exceed 40 degrees centigrade.

Make sure that all preparatory operations have been carried out in a correct way.

Make sure that the vacuum cleaner switch remains in the off position - "O".

Plug the power cord into the mains socket, and then turn the switch to the on position - "I" (XIII).

The brush is fitted with a lever that slides off the bristles. The bristles should be slid off when cleaning smooth, hard surfaces. It is recommended to clean carpet floorings and carpets with hidden bristles.

After the work is finished, switch off the vacuum cleaner with a switch, and then disconnect the power plug from the mains socket. Proceed to operations that preserve the vacuum cleaner.

#### *Emptying the container of vacuum cleaner (XIV)*

After the dry vacuum cleaning is finished, dismantle the cover and check the bag's filling level. If the bag is full, it should be removed and replaced with a new one.

After the wet vacuum cleaning is finished, dismantle the cover of vacuum cleaner. The container has been fitted with a cover placed near its base. Opening the cover will cause the emptying of the container.

Impurities remaining in container can be removed by tilting the container. After having it emptied, clean the container with a water jet. Close the cover and then dry thoroughly.

#### *Built-in electrical socket*

The vacuum cleaner features a built-in electrical socket, which is used to supply the power tools belonging to I and II class of electrical insulation.

This allows for easier use of the vacuum cleaner in the form of system of extraction of dust generated during the work. Voltage appears in the socket when the plug of power cord supplying the vacuum cleaner is connected to the mains socket. Therefore, before connecting the vacuum cleaner to power supply and the power tool to the vacuum cleaner socket, make sure that switches of both devices remain in the off position.

After connecting the vacuum cleaner to the outlet of power tool's dust extraction (a suitable adapter may be needed for this, that is not delivered with the vacuum cleaner) and the power tool plug to the vacuum cleaner socket, the vacuum cleaner may be started by turning the switch to the "I" position, the vacuum cleaner will start working regardless of the operation of power tool and it will continue to work until the switch is turned to the "O" position.

An automatic mode is the recommended operating mode. To this end, after connecting the vacuum cleaner to the outlet of power tool's dust extraction, and the power tool plug to the vacuum cleaner socket, turn the switch to the "II" position. The vacuum cleaner will switch on automatically after a short time from the start-up of power tool and will also switch off automatically after a short time from switching off the power tool.

Regardless of the selected mode of operation, after the work is finished, switch off the vacuum cleaner by turning the switch to the "O" position, and then disconnect the vacuum cleaner plug from the mains socket, unplug the power tool from the vacuum cleaner socket and proceed with maintenance operations.

Note! If during operation suspicious vibrations, drop in suction force or louder operation of the engine are observed, this may indicate that the container is full or the hose, extension tubes or suction nozzle are clogged. In this case, immediately switch off the vacuum cleaner with the switch and unplug the power cord from the mains socket. Then empty the container and check patency of hose and endings. If necessary, unplug it. If it is not possible to unplug the hose, extension pipes or suction nozzle replace them with new ones before continuation of work.

Note! When using the vacuum cleaner as a blower, make sure that the container has been emptied of all waste, the bag has been removed and the filter cleaned or replaced with a new one. There is a risk of impurities collected in the container or in the bag being sucked in through the outlet orifice.

#### *Vacuum cleaner maintenance*

Note! Before proceeding with any maintenance operations, make sure that the power cord plug has been disconnected from the mains socket.

Each time, when using the vacuum cleaner, please check the container, cover gasket and air filters as described in point: "*Preparation to work*".

Clean the vacuum cleaner from the outside using a jet of compressed air at a pressure not more than 0.3 MPa. In particular, pay attention to patency of vents, both inlet and outlet. If it is necessary, clean it using a jet of compressed air at a pressure not more than 0.3 MPa. Do not use sharp, metal objects to clean the vents. Do not immerse the vacuum cleaner in water to clean it. Check the vacuum cleaner hose before and after each use for damages. It is forbidden to use damaged hose. In case of sucking in water or wet impurities, clean the inside of vacuum cleaner, the flexible hose, extension pipes and the endings immediately after the work is finished. Dried impurities can lead to irreversible damage to the vacuum cleaner or its components.

The inside of the hose and extension pipes should be cleaned with a stream of water, after disconnecting from the vacuum cleaner, and then allow them to dry before next use. Remove larger soiling from the cover with a soft cloth.



## GERÄTEBESCHREIBUNG

Der Industriestaubsauger ist zum Reinigen der Arbeitsplätze von trockenem und nassem Schmutz bestimmt, die ein üblicher Haushaltsstaubsauger nicht bewältigen könnte. Er kann auch als eine Staubabsauganlage bei anderen Elektrowerkzeugen dienen. Mit einem großen Schmutzbehälter und einem Flexschlauch können schwer zugängliche Stellen erreicht und gereinigt werden. Der Grundrahmen mit den Laufrollen ermöglicht einen einfachen Staubsaugertransport. Das Gerät ist mit Wechselluftfiltern ausgerüstet. Der korrekte, zuverlässige und sichere Werkzeugbetrieb setzt eine fachmännische Bedienung voraus, deshalb:

**diese Anleitung vor Arbeitsbeginn gründlich lesen und sicher aufbewahren.**

Der Lieferant haftet nicht für jegliche Schäden und Verletzungen infolge des bestimmungsfremden Produktgebrauches, die Nichtbeachtung der Sicherheitsvorschriften und der Bestimmungen dieser Bedienungsanleitung.

## ZUBEHÖR

Das Gerät wird zusammengebaut ausgeliefert und benötigt keine Montageeingriffe. Mit dem Gerät werden die Filter, der Flexschlauch, die Verlängerungsrohre sowie die schmale und die breite Saugdüse mitgeliefert.

## TECHNISCHE DATEN

Parameter	ME	Wert	Wert
Katalog-Nr.		YT-85700	YT-85701
Netzspannung	[V~]	220-240	220-240
Frequenz	[Hz]	50/60	50/60
Nennleistung	[W]	1400	1400
Steckdosenbelastung, max.	[W]	2000	2000
Betriebsunterdruck	[kPa]	18	18
Fassungsvermögen Schmutzbehälter	[l]	20	30
Isolationsklasse		I	I
Schutzgrad		IPX4	IPX4
Gewicht	[kg]	4,2	4,0

## ALLGEMEINE SICHERHEITSHINWEISE

Das Gerät kann von Kindern ab 8 Jahren und Personen mit eingeschränkten physischen, sensorischen oder geistigen Fähigkeiten oder mangelnden Erfahrungen und Wissen nur gebraucht werden, wenn sie durch eine für ihre Sicherheit verantwortliche Person beaufsichtigt werden oder von dieser im sicheren Umgang eingewiesen wurden und die damit verbundenen Gefahren verstanden haben. Es ist kein Spielzeug für Kinder. Kinder dürfen das Gerät nicht ohne Beaufsichtigung reinigen.

Der Staubsauger ist für den Trocken- und Nassbetrieb bestimmt. Vor Entfernen von Wasser oder nassem Schmutz sind die Hinweise in dieser Anleitung gründlich zu lesen. Sonst ist ein elektrischer Schlag nicht auszuschließen, was zu einer Gesundheits- und Lebensgefährdung für den Betreiber und Fremdpersonen führen kann.

Es ist verboten, anderen nassen Schmutz als Wasser aufzunehmen. Das Entfernen von Farben, Ölen, Lösungsmitteln, Benzin und anderen entzündlichen Stoffen kann zum irreversiblen Staubsaugerschaden oder der -komponenten führen, sowie einen elektrischen Schlag, Brand oder eine Explosion herbeiführen.

Vor Betriebsmoduswechsel ist der Staubsauger immer zu entleeren und zu reinigen sowie der Schmutzbehälter trocken zu lassen. Der nach vorhergehendem Betriebsmodus verbliebene Schmutz kann den geänderten Betriebsmodus stören.

Heiße, glühende oder brennende Gegenstände niemals saugen. Sonst sind ein Brand oder eine Explosion sowie ernsthafte Verletzungen oder der Tod des Betreibers möglich. Die maximale Temperatur des Schmutzes, der entfernt werden soll, darf 40° C nicht überschreiten.

Das Gerät ist für den Innenraumbetrieb bestimmt und der Wasser-, Schnee- oder Regeneinwirkung nicht ausgesetzt werden.

Vor jedem Steckeranschluss des Gerätes sicherstellen, dass die Netzstromparameter den auf dem Typenschild genannten entsprechen.

Gerät sowie Stromkabel und Stecker vor jedem Gebrauch auf ihre Beschaffenheit prüfen. Bei jeglichen Störungen ist der Gerätegebrauch verboten. Beschädigte Kabel und Leitungen in einer Fachwerkstatt erneuern lassen.

Der Schutzgrad gemäß den technischen Daten wird gewährleistet, wenn das Gerät an einer Steckdose mit mindestens gleichem Schutzgrad angeschlossen wird.

Vor Gerätereinigung sicherstellen, dass der Stecker des Stromkabels gezogen ist.

Gerät fern von Unbefugten, insbesondere von Kindern, aufbewahren. Beim Gerätebetrieb auch darauf achten, dass das Gerät fern von Unbefugten, insbesondere von Kindern, aufgestellt wird.

Gerät mithilfe des Haltegriffes vertragen und niemals am Stromkabel ziehen.

Wird der Staubsauger als ein Gebläse eingesetzt, darf der Schlauchaustritt gegen Menschen und Tiere nicht gerichtet werden.

Saugschlauch regelmäßig auf Beschaffenheit kontrollieren. Der Staubsaugerbetrieb mit beschädigtem Saugschlauch ist verboten.



## GERÄTEBEDIENUNG

### *Gerät für den Betrieb vorbereiten*

Schmutzbehälter kontrollieren, bei Bedarf Schmutz entfernen.

Filter nachprüfen. Verschmutzte Trockenfilter (Papier- oder Vliesstofffilter) nur trocken mit Druckluft bei max. 0,3 MPa Überdruck reinigen. Filter bei hartnäckigem Schmutz erneuern. Verschmutzte Nassfilter (Schaumstofffilter) im lauwarmen Wasser mit etwas Seife reinigen, danach mit klarem Wasser ausspülen und übermäßiges Wasser ausdrücken, nicht wringen. Gründlich trocknen lassen. Dichtungen auf Beschaffenheit prüfen, beschädigte Dichtungen erneuern.

**ACHTUNG!** Der Gerätebetrieb ohne korrekt eingebauten Luftfilter ist verboten. Sonst ist ein Staubsaugerschaden oder elektrischer Schlag nicht auszuschließen.

Der Staubsaugergrundrahmen ist für den Laufrolleneinbau eingerichtet. Zuerst Laufrollenhalterungen im Grundrahmen einbauen und mit Schrauben (II) befestigen. Anschließend Laufradbolzen in die Laufradhalterungen drücken (III).

Unten am Schmutzbehälter ist eine Metallkette befestigt. Sicherstellen, dass sie beim Gerätebetrieb den Untergrund berührt, um die beim Betrieb generierte elektrostatische Aufladung abzuleiten.

Der Staubsauger ist mit einem Schwimmer (IV) ausgerüstet, um die Luftzufuhr immer bei überfülltem Schmutzbehälter abzusperren. Vor dem Gerätebetrieb ist es immer sicherzustellen, dass der Schwimmer und seine Führungen nicht beschädigt sowie sauber sind und eine ungehinderte Schwimmerbewegung ermöglichen. Die Schwimmerfunktion wird jeweils mit einem lauterem Motorlauf und der Saugkraftreduzierung angezeigt.

Achtung! Es ist verboten, den Staubsauger ohne funktionsfähigen Schwimmer einzusetzen.

Der Staubsauger ist mit zwei Filtern für zwei verschiedene Betriebsmodi ausgerüstet.

Der Schaumstofffilter ist für den Nassbetrieb und der Papierfilter für den Trockenbetrieb vorgesehen.

Unabhängig vom Betriebsmodus ist der Filter auf die Schwimmerführungen so schieben, dass sie in der ganzen Länge verdeckt werden (V).

Sicherstellen, dass sich der Filter von den Schwimmerführungen nicht selbständig löst.

Immer nur entsprechenden Filter einsetzen. Wird der Trockenfilter für eine Nassreinigung verwendet, wird er zerstört, was zu einem Staubsaugerschaden führen kann. Die Verwendung des Nassfilters für den Trockenbetrieb kann einen entsprechenden Filtrierungsgrad nicht gewährleisten, was zu einem Staubsaugerschaden führen kann.

Vor dem Trockeneinsatz des Staubsaugers ist ein Schmutzsack im Schmutzbehälter einzubauen. Schmutzsackeinlauf auf die Innenseite der Schlauchhalterung so ziehen (VI), dass die Dichtung des Schmutzsackeinlaufes dicht an der Schlauchhalterung anliegt. Der Innenteil der Schlauchhalterung ist mit einem Flansch ausgerüstet, um den befestigten Schmutzsack sicher zu halten. Achtung! Schmutzsack vor Nassbetrieb nicht einbauen.

Deckel an der Schmutzbehälteroberkante so befestigen, dass er im ganzen Umfang anliegt. Deckel mit Verschlüssen am Schmutzbehälter befestigen. Achtung: am Deckel sind zwei gekennzeichnete Bereiche vorhanden, um die dichte Verbindung herzustellen (VII).

Flexschlauch am Einlauf montieren. Flexschlauchendstück in den Einlauf so einführen, dass die Aussparungen in die Vorsprünge des Einlaufes eingreifen, und anschließend in Pfeilrichtung („CLOSE“) drehen. Sicherstellen, dass sich der Flexschlauch beim Gerätebetrieb nicht selbständig lösen kann.

Beide Rohre miteinander verbinden, dabei verjüngtes Rohrendstück ins erweiterte stecken (IX). Dann das Rohr mit dem freien Flexschlauchendstück verbinden, dabei verjüngtes Flexschlauchendstück in erweitertes Rohrendstück einführen (X).

Saugbürste oder schmale Saugdüse im freien Rohrendstück sinngemäß einbauen (XI).

Entsprechendes Zubehörteil für den vorgesehenen Einsatz wählen. Mit der Bürste werden große und ebene Flächen gereinigt, die Saugdüse dient dazu, mit der breiten Bürste nicht erreichbare Stellen zu erreichen.

Flexschlauch demontieren: Schlauchanschluss in Pfeilrichtung („OPEN“) drehen und vom Einlauf entfernen. Die Verlängerungsrohre und die Zubehörteile werden in umgekehrter Reihenfolge zur Montage demontiert.

Der Flexschlauch kann auch am Austritt des Staubsaugers angeschlossen werden, dann wird das Gerät als ein Gebläse eingesetzt. Der Flexschlauch wird analog dem Einlaufanschluss: einführen und versperren durch drehen montiert.

Die Laufradhalterungen und der Staubsaugerdeckel weisen Befestigungsmöglichkeiten auf, um die Zubehörteile kurzzeitig einzubauen oder den Staubsauger zu lagern. In den Befestigungen im Grundrahmen können die Verlängerungsrohre und die Saugwerkzeuge eingebaut werden (XII).

### *Staubsaugerbetrieb*

**ACHTUNG!** Es ist verboten, heiße Asche mit dem Staubsauger aufzunehmen. Die maximale Temperatur des Schmutzes, der

entfernt werden soll, darf 40° C nicht überschreiten.

Sicherstellen, dass alle Vorbereitungen korrekt durchgeführt wurden.

Sicherstellen, dass der Steuerschalter des Staubsaugers auf „0“ (Aus) steht.

Stecker in der Steckdose anschließen und Steuerschalter auf „I“ (Ein) verstellen (XIII).

Die Saugbürste ist mit einem Hebel ausgerüstet, um die Borsten zum Vorschein kommen zu lassen, damit ebene, große Flächen gereinigt werden können. Die Teppiche und Teppichwaren sollen mit verdeckten Borsten gereinigt werden.

Staubsauger nach beendetem Einsatz mit dem Steuerschalter ausschalten und Stecker ziehen sowie Gerät reinigen.

#### *Schmutzbehälter entleeren (XIV)*

Staubsaugerdeckel nach beendetem Einsatz demontieren und Schmutzsack auf Inhalt prüfen. Befüllten Schmutzsack entfernen und einen neuen einbauen.

Staubsaugerdeckel nach beendetem Nasseinsatz demontieren. Der Schmutzbehälter weist den an seinem Grundrahmen eingebauten Deckel auf. Nach Öffnen des Deckels wird der Schmutzbehälter entleert.

Restschmutz entfernen, dazu Schmutzbehälter kippen. Entleerten Schmutzbehälter mit Wasserstrahl reinigen, Deckel schließen und gründlich trocknen lassen.

#### *Eingebauter Elektroanschluss*

Der Staubsauger weist einen eingebauten Elektroanschluss auf, um die Elektrowerkzeuge der Isolationsklasse I und II mit Strom zu versorgen. Dadurch wird es einfacher, den Staubsauger zum Staubabführen beim Betrieb der Elektrowerkzeuge einzusetzen. Die Spannung ist im Elektroanschluss beim Anschließen des Gerätesteckers in der Steckdose gegeben. Bevor der Staubsauger am Netz und ein Elektrowerkzeug am Staubsaugeranschluss angeschlossen werden, ist es sicherzustellen, dass die Steuerschalter beider Geräte auf „Aus“ stehen.

Nachdem der Staubsauger am Staubaustritt des Elektrowerkzeuges (hierzu kann gegebenenfalls ein Adapter erforderlich sein – nicht im Lieferumfang des Staubsaugers enthalten) und der Stecker des Elektrowerkzeuges im Stromanschluss des Staubsaugers angeschlossen sind, kann der Staubsauger in Betrieb genommen werden, dazu wird der Steuerschalter auf „I“ verstellt. Der Staubsauger arbeitet unabhängig vom Elektrowerkzeug, bis sein Steuerschalter wieder auf „0“ verstellt wird.

Der AUTO-Betrieb wird empfohlen. Dazu zuerst den Staubsauger am Staubaustritt des Elektrowerkzeuges und den Stecker des Elektrowerkzeuges im Stromanschluss des Staubsaugers anschließen, dann den Steuerschalter auf „II“ verstellen. Der Staubsauger geht nach einer kurzen Zeit nach der Inbetriebnahme des Elektrowerkzeuges automatisch in Betrieb und schaltet auch nach einer kurzen Zeit nach der Elektrowerkzeugaußerbetriebnahme automatisch ab.

Unabhängig vom gewählten Betriebsmodus ist der Staubsauger nach beendetem Einsatz auszuschalten, dazu Steuerschalter auf „0“ (Aus) verstellen, Stecker des Staubsaugers und des Elektrowerkzeuges ziehen, anschließend mit der Reinigung beginnen.

**Achtung!** Werden abnormale Vibrationen, Reduzierung der Saugkraft oder verstärkte Motorgeräusche beim Gerätebetrieb festgestellt, dann bedeutet es, dass der Schmutzbehälter voll ist bzw. der Flexschlauch, die Verlängerungsröhre oder die Saugdüse verstopft sind. Dann ist der Staubsauger sofort mit dem Steuerschalter auszuschalten sowie der Stecker zu ziehen. Anschließend wird der Schmutzbehälter entleert und der Flexschlauch und die Saugdüse auf Durchgängigkeit geprüft – bei Bedarf durchgängig machen. Können der Flexschlauch, die Verlängerungsröhre oder die Saugdüse nicht durchgängig gemacht werden, sind sie vor erneutem Einsatz zu erneuern.

**Achtung!** Beim Staubsaugereinsatz als Gebläse sind folgende Eingriffe erforderlich: Schmutzbehälter gründlich entleeren, Schmutzsack trennen, Filter reinigen oder erneuern. Es besteht die Gefahr, dass der Schmutz vom Schmutzbehälter oder -sack durch den Austritt gesaugt wird.

#### *Staubsauger reinigen*

**Achtung!** Vor jeder Reinigung immer Stecker ziehen

Nach jedem Einsatz ist der Schmutzbehälter, die Deckeldichtung sowie die Luftfilter des Staubsaugers gemäß dem Absatz „Gerät für den Betrieb vorbereiten“ zu überprüfen.

Die Außenflächen des Staubsaugers werden mit Druckluft bei max. 0,3 MPa gereinigt. Darauf ist auf die Durchgängigkeit der Zu- und Abluftschlitze besonders zu achten. Bei Bedarf werden sie mit Druckluft bei max. 0,3 MPa gereinigt. Keine scharfen oder Metallgegenstände für die Reinigung der Lüftungsschlitze verwenden. Staubsauger nicht im Wasser eintauchen, um ihn zu reinigen. Flexschlauch vor und nach jedem Geräteinsatz auf Beschädigungen prüfen. Die Verwendung eines beschädigten Flexschlauches ist verboten. Bei Entfernung von Wasser oder nassem Schmutz sind die Geräteinnenkammer, der Flexschlauch, die Verlängerungsröhre und die Düsen sofort nach dem Einsatz zu reinigen. Angetrockneter Schmutz kann zu einem irreversiblen Schaden des Gerätes oder seiner Komponenten führen.

Der Flexschlauch und die Verlängerungsröhre werden vom Staubsauger getrennt und innen mit einem Wasserstrahl gereinigt sowie gründlich trocknen gelassen. Größere Verunreinigungen werden mit einem weichen Lappen entfernt.

## ХАРАКТЕРИСТИКА ИЗДЕЛИЯ

Промышленный пылесос используется для очистки рабочих мест от сухих и влажных загрязнений, с которыми не справился бы бытовой пылесос. Он также может использоваться в качестве удаления пыли при работе других электроинструментов. Благодаря вместительному контейнеру, гибкому шлангу, можно достичь труднодоступных мест и тщательно их очистить. Основание с колесиками позволяет легко перемещать пылесос. Пылесос оснащен сменными воздушными фильтрами. Правильная, надежная и безопасная работа инструмента зависит от правильной эксплуатации, поэтому:

**Перед началом работ с инструментом следует прочитать всю инструкцию и сохранить ее.**

Поставщик не несет ответственности за ущерб, возникший в результате несоблюдения правил безопасности и рекомендаций этой инструкции.

## ОСНАЩЕНИЕ ИЗДЕЛИЯ

Изделие поставляется в комплектном состоянии и не требует сборки. Вместе с изделием поставляется: фильтры, гибкий шланг, удлинительные трубки и две всасывающие насадки: широкая и узкая.

## ТЕХНИЧЕСКИЕ ДАННЫЕ

Параметр	Единица измерения	Значение	Значение
№ по каталогу		УТ-85700	УТ-85701
Напряжение сети	[В~]	220-240	220-240
Частота сети	[Гц]	50/60	50/60
Номинальная мощность	[Вт]	1400	1400
Максимальная нагрузка розетки	[Вт]	2000	2000
Рабочее разряжение	[кПа]	18	18
Объем контейнера	[л]	20	30
Класс защиты		I	I
Степень защиты		IPX4	IPX4
Вес	[кг]	4,2	4,0

## ОБЩИЕ УСЛОВИЯ БЕЗОПАСНОСТИ

Устройством могут пользоваться дети в возрасте от 8 лет и старше, а также люди с ограниченными физическими, сенсорными или умственными способностями, а также люди без опыта и знаний, если только они контролируются кем-то, а также они были ознакомлены с инструкцией безопасного использования, и понимают опасности.

Следует следить за тем, чтобы дети не играли с устройством. Дети не должны заниматься чисткой и уходом без присмотра.

Пылесос предназначен для сухой и влажной уборки. Перед началом работы по засасыванию воды или влажных загрязнений следуйте рекомендациям инструкции. Несоблюдение рекомендаций может привести к поражению электрическим током, что, в свою очередь, может представлять опасность для здоровья и жизни пользователя и посторонних лиц.

Запрещается всасывать другие влажные загрязнения, кроме воды. Всасывание красок, масел, растворителей, бензина и других легковоспламеняющихся веществ может привести к непоправимому повреждению пылесоса или его элементов, а также может стать причиной поражения электрическим током, возгорания или взрыва.

Перед тем, как сменить режим работы, всегда опустошайте, очищайте и сушите контейнер пылесоса. Оставшиеся в контейнере от предыдущей работы загрязнения могут нарушить работу в случае изменения режима.

Никогда не всасывать горячие, тлеющие или горящие предметы. Это может привести к пожару или взрыву, и привести к серьезным травмам или смерти. Максимальная температура всасываемых загрязнений не должна превышать 40 °С. Устройство предназначено для работы в закрытых помещениях и не должно подвергаться воздействию воды, в том числе осадков.

Перед подключением вилки кабеля питания устройства убедитесь, что параметры источника питания соответствуют параметрам, указанным на паспортной табличке устройства.

Перед каждым использованием следует проверять состояние устройства, в том числе состояние кабеля питания и вилки. Если вы заметили какие-либо дефекты, не пользуйтесь устройством. Поврежденные кабели и провода следует заменить на новые в специализированном пункте.

Степень защиты, указанная в таблице с техническими данными, будет обеспечена, если устройство будет подключено к розетке с такой же степенью защиты.

Прежде чем приступить к техническому обслуживанию устройства, убедитесь, что вилка кабеля питания отсоединена от электрической розетки.

Устройство следует хранить в недоступном для посторонних лиц месте, особенно для детей. Также во время работы

убедитесь, что устройство находится в недоступном для посторонних лиц месте, особенно для детей. Устройство переносить, используя ручку, не переносите устройство, тянув его за кабель питания. Если пылесос используется в качестве воздуходувки, запрещается направлять выход шланга на людей и животных. Регулярно проверяйте состояние шланга. Запрещается использовать пылесос с поврежденным шлангом.

## ОБСЛУЖИВАНИЕ УСТРОЙСТВА

Подготовка к работе

Проверьте контейнер пылесоса, при необходимости опустошите его.

Проверьте состояние фильтров. В случае загрязнения фильтры, предназначенные для сухой (бумажные) уборки, и фильтры из нетканых материалов, следует чистить сухим методом, потоком сжатого воздуха с давлением, не превышающим 0,3 МПа. Если загрязнение невозможно удалить из фильтра, то фильтр необходимо заменить на новый. Фильтры, предназначенные для влажной уборки (губчатые), можно очистить, погрузив их в теплую воду с добавлением мыла. После очистки промойте чистой водой и выжмите лишнюю воду. Не скручивать. Дать полностью высохнуть. Проверьте состояние прокладок, если заметите повреждения, прокладки следует заменить новыми.

**ВНИМАНИЕ!** Запрещается работать с пылесосом без правильно установленного воздушного фильтра. Это может повредить пылесос, а также привести к поражению электрическим током.

К основанию пылесоса можно прикрепить колесики. Для этого сначала закрепите крепления колес в основании и закрепите их шурупами (II). Затем поместите стержни колес в держатели (III).

К нижней части контейнера была прикреплена металлическая цепочка. Убедитесь, что она будет касаться земли во время работы, это позволит отводить электростатические заряды, которые накапливаются во время работы.

Пылесос оснащен поплавком (IV), который прерывает поток воздуха каждый раз, когда контейнер переполняется. Перед началом работы убедитесь, что поплавок и направляющие, в которых он перемещается, не повреждены, чисты и обеспечивают свободное перемещение поплавка. Каждый раз, когда срабатывает поплавок, работа двигателя становится более громкой и снижается мощность всасывания.

Внимание! Запрещается использовать пылесос без правильно работающего поплавка.

Пылесос оснащен двумя типами фильтров, предназначенных для различных видов работ.

Губчатый фильтр предназначен для влажной уборки. Бумажный фильтр используется для сухой уборки.

Независимо от вида работы, фильтр следует надеть на направляющие поплавка так, чтобы они были закрыты по всей длине (V).

Убедитесь, что фильтр самостоятельно не слезет с направляющих поплавка.

Не используйте фильтр неправильного типа. Использование фильтра, предназначенного для сухой уборки для фильтрации во время влажной уборки, может повредить фильтр, это в свою очередь может повредить пылесос. Использование фильтра для влажной уборки во время сухой уборки не обеспечит надлежащего уровня фильтрации, что может повредить пылесос.

В случае сухой уборки необходимо в контейнер вставить мешок. Входное отверстие мешка надеть на внутреннюю часть крепления шланга (VI) так, чтобы прокладка вокруг отверстия мешка полностью прилегалась к креплению шланга. Внутренняя часть крепления шланга имеет фланец для удержания прикрепленного мешка.

Внимание! Не используйте мешок в случае влажной уборки.

Прикрепите крышку к верхнему краю контейнера пылесоса так, чтобы она прилегалась по всей окружности. Используйте защелки, чтобы прижать крышку к контейнеру. Обратите внимание, что на крышке есть два отмеченных места, которые позволяют получить правильную плотность соединения (VII).

Подключите гибкий шланг ко входному отверстию. Соединение шланга вставьте в отверстие так, чтобы борозды на нем попадали в выступы входного отверстия, а затем поверните в направлении стрелки с надписью «CLOSE» (VIII). Убедитесь, что шланг не отсоединится во время работы.

Соедините две части трубки, вставив более узкий конец трубки в более широкий (IX). Затем подсоедините трубку к свободному концу гибкого шланга, а также вставьте более узкий конец шланга в более широкий конец трубки (X).

Точно так же прикрепите щетку или узкую насадку (XI) к свободному концу трубы.

Выберите подходящий аксессуар для выбранного типа работы. Щетка предназначена для очистки больших и ровных поверхностей, а узкая насадка – для мест, где нельзя достать широкой насадкой.

Чтобы разобрать шланг, поверните его разъем в направлении, указанном стрелкой с надписью «OPEN», а затем вытащите соединение из входного отверстия. Разборку удлинительных трубок и насадок следует проводить в обратном порядке.

Пылесос позволяет подключать шланг также к выходному отверстию, что позволяет его использовать в качестве воздуходувки. Шланг подсоединяется аналогично как ко входному отверстию: вставляется и поворачивается для блокировки.

Держатели колесиков и крышка пылесоса оснащены ручками, позволяющими временно закрепить оборудование на время работы или хранения пылесоса. В держателях основания можно укрепить удлинительные трубки и всасывающие насадки (XII).

Работа с пылесосом

**ВНИМАНИЕ!** Запрещается работать пылесосом с горячим пеплом. Температура всасываемых пылесосом отходов не может превышать 40 °С.

Убедитесь, что все подготовительные действия выполнены правильно.

Убедитесь, что включатель пылесоса находится в положении выключено – «О».

Подключите вилку кабеля питания к сетевой розетке, а затем переключите включатель в положение «I» (XIII).

Щетка оснащена кнопкой, при нажатии которой выдвигается щетина. При уборке ровных, твердых поверхностей следует использовать щетину. Ковровые покрытия и ковры рекомендуется чистить без щетины.

После завершения работы выключите пылесос с помощью включателя, а затем отсоедините вилку кабеля питания от электрической розетки. Приступите к техническому обслуживанию пылесоса.

Опустошение контейнера пылесоса (XIV)

После завершения сухой уборки снимите крышку пылесоса и проверьте уровень наполнения мешка. Если мешок заполнен, его следует снять и заменить новым мешком.

После завершения влажной уборки снимите крышку пылесоса. Контейнер был оборудован крышкой у его основания. При открытии крышки происходит опустошение контейнера.

Оставшиеся загрязнения в контейнере можно удалить, наклонив контейнер. После опустошения промойте контейнер струей воды. Закройте крышку и тщательно высушите.

Встроенная розетка

Пылесос имеет встроенную электрическую розетку, которая используется для питания электроинструментов, относящихся к первому и второму классу электрической изоляции. Это позволяет просто использовать пылесос в качестве системы удаления пыли, образовавшейся во время работы. Напряжение в розетке появляется, когда подключается вилка кабеля питания пылесоса к сетевой розетке. Поэтому перед подключением пылесоса к источнику питания и электроинструмента к розетке пылесоса убедитесь, что включатели обоих устройств находятся в выключенном положении.

После подключения пылесоса к выходу пылеудаления электроинструмента (для этого вам может понадобиться подходящий адаптер, которого нет в оснащении пылесоса) и вилки электроинструмента к розетке пылесоса, вы можете включить пылесос, переключив включатель в положение «I», пылесос начнет работать независимо от работы электроинструмента и будет работать до тех пор, пока вы не переключите включатель в положение «О».

Рекомендуемым режимом работы является автоматический режим. Для этого, после подключения пылесоса к выходу пылеудаления электроинструмента и вилки электроинструмента к розетке пылесоса, переключите включатель в положение «II». Пылесос автоматически включится через некоторое время после запуска электроинструмента и автоматически выключится через некоторое время после выключения электроинструмента.

Независимо от выбранного режима работы, после завершения работы, выключите пылесос, переключив включатель в положение «О», затем отключите вилку пылесоса из розетки, отсоедините электроинструмент от розетки пылесоса и приступите к техническому обслуживанию.

**Внимание!** Если во время работы вы заметите подозрительные вибрации, снижение мощности всасывания или более громкую работу двигателя, это может означать, что контейнер заполнен, или шланг, удлинительные трубки или всасывающая насадка забиты. В этом случае пылесос следует немедленно выключить с помощью включателя, а вилку кабеля питания отсоединить от сетевой розетки. Затем очистите контейнер и проверьте проходимость шланга и насадки. При необходимости прочистите их. Если невозможно очистить шланг, удлинительные трубки или всасывающую насадку, замените их новыми, прежде чем продолжить работать.

**Внимание!** При использовании пылесоса в качестве воздухоудувки убедитесь, что контейнер очищен ото всех отходов, мешок отсоединен, а фильтр очищен или заменен новым. Существует риск всасывания загрязнений, оставшихся в контейнере или мешке выходным отверстием.

Техническое обслуживание пылесоса

**Внимание!** Перед началом любых действий по техническому обслуживанию убедитесь, что вилка кабеля питания отсоединена от сетевой розетки.

После каждого использования пылесоса проверьте контейнер, прокладку крышки и воздушные фильтры, как описано в разделе «Подготовка к работе».

Очистите пылесос снаружи с помощью потока сжатого воздуха с давлением не более 0,3 МПа. Особое внимание следует

уделить проходимость вентиляционных отверстий, как впускных, так и выпускных. При необходимости очистите струей сжатого воздуха с давлением не более 0,3 МПа. Не используйте острые металлические предметы для очистки вентиляционных отверстий. Не погружайте пылесос в воду, чтобы очистить его. Шланг пылесоса следует проверять до и после работы на наличие повреждений. Запрещается использовать поврежденный шланг. При всасывании воды или влажных загрязнений, следует очистить внутреннюю часть пылесоса, гибкий шланг, удлинительные трубки и насадки сразу после окончания работы. Засохшие загрязнения могут привести к непоправимому повреждению пылесоса или его элементов. Внутреннюю часть шланга и удлинительных трубок следует очищать потоком воды после отсоединения от пылесоса, а затем дать им полностью высохнуть. Более крупные загрязнения с корпуса следует удалить мягкой тканью.

## ХАРАКТЕРИСТИКА ВИРОБУ

Промисловий пилосос використовується для прибирання робочих місць від сухих і вологих забруднень, з якими не впорався б побутовий пилосос. Його також можна використовувати для видалення пилу при роботі інших електродвигунів. Завдяки місткому резервуару, гнучкому шлангу, можна досягти важкодоступних місць і ретельно їх очистити. Основа з коліщатами дозволяє легко переміщати пилосос. Пилосос оснащений змінними повітряними фільтрами. Правильна, надійна й безпечна робота інструмента залежить від правильної експлуатації, тому:

**Перед початком робіт з інструментом слід прочитати всю інструкцію й зберегти її.**

Постачальник не несе відповідальності за збиток, що виник у результаті недотримання правил безпеки й рекомендацій цієї інструкції.

## ОСНАЩЕННЯ ВИРОБУ

Виріб поставляється в комплектному стані й не вимагає монтажу. Разом з виробом поставляються: фільтри, гнучкий шланг, подовжувальні трубки та дві всмоктувальні насадки: широка й вузька.

## ТЕХНІЧНІ ДАНІ

Параметр	Одиниця вимірювання	Значення	Значення
№ по каталогу		YT-85700	YT-85701
Напруга мережі	[В~]	220-240	220-240
Частота мережі	[Гц]	50/60	50/60
Номінальна потужність	[Вт]	1400	1400
Максимальне навантаження розетки	[Вт]	2000	2000
Робоче розрядження	[кПа]	18	18
Обсяг резервуара	[л]	20	30
Клас захисту		I	I
Ступінь захисту		IPX4	IPX4
Вага	[кг]	4,2	4,0

## ЗАГАЛЬНІ УМОВИ БЕЗПЕКИ

Пристроєм можуть користуватися діти віком від 8 років і більше, а також особи з обмеженими фізичними, сенсорними або розумовими здібностями, а також особи без досвіду й знань, якщо тільки вони контролюються іншою особою, а також вони були ознайомлені з інструкцією безпечного використання, і розуміють небезпеки.

Слід стежити за тим, щоб діти не гралися зі пристроєм. Діти не повинні займатися очищенням та обслуговуванням без догляду.

Пилосос призначений для сухого й вологого прибирання. Перед початком роботи із засмоктування води або вологих забруднень дотримуйтесь рекомендацій інструкції. Недотримання рекомендацій може призвести до ураження електричним струмом, що, у свою чергу, може становити небезпеку для здоров'я й життя користувача й сторонніх осіб.

Забороняється всмоктувати інші вологі забруднення, крім води. Усмоктування фарб, олій, розчинників, бензину й інших легкозаймистих речовин може привести до непоправного uszkodження пилососа або його елементів, а також може стати причиною ураження електричним струмом, загоряння або вибуху.

Перед тим, як змінити режим роботи, завжди спустошуйте, очищайте й сушіть резервуар пилососа. Забруднення, що залишилися в резервуарі від попередньої роботи, можуть порушити роботу у випадку зміни режиму.

Ніколи не всмоктуйте гарячі, тліючі або предмети, що горять. Це може спричинити пожежу або вибух, і привести до серйозних травм або смерті. Максимальна температура забруднень, які всмоктуються, не повинна перевищувати 40 °C.

Пристрій призначений для роботи в закритих приміщеннях і не повинен піддаватися впливу води, у тому числі опадів.

Перед підключенням вилки кабелю живлення пристрою переконайтеся, що параметри джерела живлення відповідають параметрам, зазначеним на паспортній таблиці пристрою.

Перед кожним використанням слід перевіряти стан пристрою, у тому числі стан кабелю живлення й вилки. Якщо ви помітили будь-які дефекти, не користуйтеся пристроєм. Ушкоджені кабелі й проводи слід замінити на нові в спеціалізованому пункті.

Ступінь захисту, зазначена в таблиці з технічними даними, буде забезпечена, якщо пристрій буде підключений до розетки з таким ж ступенем захисту.

Перш ніж приступити до технічного обслуговування пристрою, переконайтеся, що вилка кабелю живлення відключена від електричної розетки.

Пристрій слід зберігати в недоступному для сторонніх осіб місці, особливо для дітей. Також під час роботи переконайтеся, що пристрій перебуває в недоступному для сторонніх осіб місці, особливо для дітей.

Пристрій переносити за допомогою ручки, не переміщайте пристрій, тягнувши його за кабель живлення. Якщо пилосос використовується як повітродувка, забороняється направляти вихід шлангу на людей і тварин. Регулярно перевіряйте стан шлангу. Забороняється використовувати пилосос із uszkodженим шлангом.

## ОБСЛУГОВУВАННЯ ПРИСТРОЮ

### Підготовка до роботи

Перевірте резервуар пилососа, при необхідності спустошити його.

Перевірте стан фільтрів. У випадку забруднення фільтри, призначені для сухого (паперові) прибирання, та фільтри з нетканних матеріалів, слід очистити сухим методом, потоком стисненого повітря з тиском, що не перевищує 0,3 Мпа. Якщо забруднення неможливо прибрати з фільтра, то фільтр необхідно замінити на новий. Фільтри, призначені для вологого прибирання (губчаті), можна очистити, зануривши їх у теплу воду з додаванням мила. Після очищення промийте чистою водою та вижміть зайву воду. Не скручувати. Дати повністю висохнути.

Перевірте стан прокладок, якщо помічено ушкодження, прокладки слід замінити новими.

**УВАГА!** Забороняється працювати з пилососом без правильно встановленого повітряного фільтра. Це може ушкодити пилосос, а також призвести до ураження електричним струмом.

До основи пилососа можна прикріпити коліщата. Для цього спочатку закріпіть кріплення коліс в основі та закріпіть їх шурупами (II). Потім помістіть стрижні коліс у тримачі (III).

До нижньої частини резервуара був прикріплений металевий ланцюжок. Переконайтеся, що він буде торкатися землі під час роботи, це дозволить відводити електростатичні заряди, які накопичуються під час роботи.

Пилосос оснащений поплавцем (IV), який перериває потік повітря щораз, коли резервуар переповняється. Перед початком роботи переконайтеся, що поплавець та напрямні, у яких він переміщається, не ушкоджені, чисті та забезпечують вільне переміщення поплавця. Щораз, коли спрацьовує поплавець, робота двигуна стає більш шумною та знижується потужність всмоктування.

**Увага!** Забороняється використовувати пилосос без правильно працюючого поплавця.

Пилосос оснащений двома типами фільтрів, призначених для різних видів робіт.

Губчатий фільтр призначений для вологого прибирання. Паперовий фільтр використовується для сухого прибирання.

Незалежно від виду роботи, фільтр слід надягти на напрямні поплавця так, щоб вони були закриті по всій довжині (V).

Переконайтеся, що фільтр самостійно не зсунеться з напрямних поплавця.

Не використовуйте фільтр неправильного типу. Використання фільтра, призначеного для сухого прибирання для фільтрації під час вологого прибирання, може ушкодити фільтр, це у свою чергу може ушкодити пилосос. Використання фільтра для вологого прибирання під час сухого прибирання не забезпечить належного рівня фільтрації, що може ушкодити пилосос.

У випадку сухого прибирання необхідно вставити мішок у резервуар. Вхідний отвір мішка надягти на внутрішню частину кріплення шлангу (VI) так, щоб прокладка навколо отвору мішка повністю прилягала до кріплення шлангу. Внутрішня частина кріплення шлангу має фланець для втримання прикріпленого мішка.

**Увага!** Не використовуйте мішок у випадку вологого прибирання.

Прикріпіть кришку до верхнього краю резервуара пилососа так, щоб вона прилягала по всій окружності. Використовуйте засувки, щоб притиснути кришку до резервуара. Зверніть увагу, що на кришці є два відзначені місця, які дозволяють отримати правильну щільність з'єднання (VII).

Підключіть гнучкий шланг до вхідного отвору. З'єднання шлангу вставте в отвір так, щоб борозни на ньому попадали у виступи вхідного отвору, а потім поверніть у напрямку стрілки з написом «CLOSE» (VIII). Переконайтеся, що шланг не від'єднається під час роботи.

З'єднаєте дві частини трубки, вставивши більш вузький кінець трубки в більш широкий (IX). Потім приєднайте трубку до вільного кінця гнучкого шлангу, а також вставте більш вузький кінець шлангу в більш широкий кінець трубки (X).

Так само прикріпіть щітку або вузьку насадку (XI) до вільного кінця трубки.

Оберіть підходящий аксесуар для обраного типу роботи. Щітка призначена для очищення великих та рівних поверхонь, а вузька насадка – для місць, де не можна дістати широкою насадкою.

Щоб розібрати шланг, поверніть його роз'єм в напрямку, зазначеному стрілкою з написом «OPEN», а потім витягніть з'єднання із вхідного отвору. Розбирання подовжувальних трубок і насадок слід проводити у зворотному порядку.

Пилосос дозволяє підключати шланг також до вхідного отвору, що дозволяє його використовувати як повітродувку. Шланг приєднується аналогічно як до вхідного отвору: вставляється й повертається для блокування.

Тримачі коліщата і кришка пилососа оснащені ручками, що дозволяє тимчасово закріпити оснащення на час роботи або



зберігання пілососа. У тримачах підстави можна закріпити подовжувальні трубки й усмоктувальні насадки (XII).

Робота з пілососом

**УВАГА!** Забороняється всмоктувати гарячий попіл. Температура усмоктуваних пілососом відходів не може перевищувати 40 °С.

Переконайтеся, що всі підготовчі дії виконані правильно.

Переконайтеся, що вмикач пілососа перебуває у вимкненому положенні— «О».

Підключіть вилку кабелю живлення до мережевої розетки, а потім переведіть вмикач у положення «I» (XIII).

Щітка оснащена кнопкою, при натисканні якої висувається щетина. При прибиранні рівних, твердих поверхонь слід використовувати щетину. Килимові покриття й килими рекомендується чистити без щетини.

Після завершення роботи вимкніть пілосос за допомогою вмикача, а потім від'єднаєте вилку кабелю живлення від електричної розетки. Приступіть до технічного обслуговування пілососа.

Очищення резервуара (XIV)

Після завершення сухого прибирання зніміть кришку пілососа й перевірте рівень наповнення мішка. Якщо мішок заповнений, його слід зняти й замінити новим.

Після завершення вологого прибирання зніміть кришку пілососа. У резервуара є кришка, яка знаходиться в його основі. При відкритті кришки відбувається спустошення резервуара.

Забруднення, які залишилися в резервуарі, можна вилучити, нахиливши резервуар. Після спустошення промийте резервуар струменем води. Закрийте кришку й ретельно висушіть.

Вбудована розетка

Пілосос має вбудовану електричну розетку, яка використовується для живлення електроінструментів, що відносяться до першого й другого класу електричної ізоляції. Це дозволяє просто використовувати пілосос як систему видалення пилу, який утворився під час роботи. Напруга в розетці з'являється, коли підключається вилка кабелю живлення пілососа до мережевої розетки. Тому перед підключенням пілососа до джерела живлення й електроінструмента до розетки пілососа переконайтеся, що вмикачі обох пристроїв перебувають у виключеному положенні.

Після підключення пілососа до виходу пиловидалення електроінструмента (для цього вам може знадобитися підходящий адаптер, якого немає в оснащенні пілососа) і вилки електроінструмента до розетки пілососа, ви можете включити пілосос, перемкнувши вмикач у положення «I», пілосос почне працювати незалежно від роботи електроінструмента і буде працювати доти, поки ви не перемкнете вмикач у положення «О».

Рекомендованим режимом роботи є автоматичний режим. Для цього, після підключення пілососа до виходу пиловидалення електроінструмента й вилки електроінструмента до розетки пілососа, перемкніть вмикач у положення «II». Пілосос автоматично ввімкнеться через якийсь час після запуску електроінструмента й автоматично вимкнеться через якийсь час після вимкнення електроінструмента.

Незалежно від обраного режиму роботи, після завершення роботи, вимкніть пілосос, перемкнувши вмикач у положення «О», потім відключіть вилку пілососа з розетки, від'єднаєте електроінструмент від розетки пілососа та перейдіть до технічного обслуговування.

Увага! Якщо під час роботи ви помітите підозрілі вібрації, зниження потужності всмоктування або більш голосну роботу двигуна, це може означати, що резервуар заповнений, або шланг, подовжувальні трубки або усмоктувальна насадка забиті. У цьому випадку пілосос слід негайно виключити за допомогою вмикача, а вилку кабелю живлення від'єднати від мережевої розетки. Потім очистіть резервуар та перевірте прохідність шлангу та насадки. При необхідності прочистіть їх. Якщо неможливо очистити шланг, подовжувальні трубки або усмоктувальну насадку, замініть їх новими, перш ніж продовжити працювати.

Увага! При використанні пілососа як повітродувки переконайтеся, що резервуар очищений від усіх відходів, мішок знятий, а фільтр очищений або замінений новим. Існує ризик усмоктання забруднень, що залишилися в резервуарі або мішку вихідним отвором.

Технічне обслуговування пілососа

Увага! Перед початком будь-яких дій по технічному обслуговуванню переконайтеся, що вилка кабелю живлення відключена від мережної розетки.

Після кожного використання пілососа перевіряйте резервуар, прокладку кришки та повітряні фільтри, як описано в розділі «Підготовка до роботи».

Ззовні очистіть пілосос за допомогою потоку стисненого повітря з тиском не більш 0,3 Мпа. Особливу увагу слід звернути на прохідність вентиляційних отворів, як впускних, так і випускних. При необхідності очистіть струменем стисненого повітря з тиском не більш 0,3 Мпа. Не використовуйте гострі металеві предмети для очищення вентиляційних отворів. Не

занурюйте пилосос у воду, щоб очистити його. Шланг пилососа слід перевіряти до й після роботи на наявність ушкоджень. Забороняється використовувати ушкоджений шланг. При усмоктуванні води або вологих забруднень, слід очистити внутрішню частину пилососа, гнучкий шланг, подовжувальні трубки та насадки відразу після закінчення роботи. Забруднення, які засохли, можуть привести до непоправного ушкодження пилососа або його елементів. Внутрішню частину шлангу й подовжувальних трубок слід очищати потоком води після від'єднання від пилососа, а потім дати їм повністю висохнути. Більші забруднення з корпусу слід прибирати м'якою тканиною.

## PRODUKTO SAVYBĖS

Pramoninis dulkių siurblys skirtas yra darbo vietose sausus iš šlapių nešvarumų su kuriais nesusidorotų naminis dulkių siurblys. Taip pat gali būti skirtas dulkių su kitais elektriniais įrankiais darbo metu siurbimui. Dėl didelės talpos talpyklos, lankščios žarnos galima yra prielga į sunkiai prieinamas vietas ir tikslus jų išvalymas. Pagrindė yra rateliai, dėl kurių yra lengvas dulkių siurblio transportas. Siurblyje yra pakeičiami oro filtrai. Tinkamas, patikimas ir saugus įrankio darbas priklauso nuo tinkamos eksploatacijos, todėl:

### Prieš pradėdamas darbą su įrankiu reikia perskaityti visą instrukciją ir ją išsaugoti.

Už visas žalas ir sužeidimus, atsiradusius dėl produkto naudojimo ne pagal paskirtį, nesilaikant saugumo taisyklių ir šios instrukcijos nurodymų tiekėjas neatsako.

## PRODUKTO ELEMENTAI

Produktas yra sumontuotas ir nereikalingas yra montavimas. Kartu su produktu pristatomi yra: filtrai, lanksti žarna, prailginimo vamzdžiai, o taip pat siurbimo galūnės: plati ir siaura.

## TECHNINIAI DUOMENYS

Parametras	Matavimo vienetas	Vertė	Vertė
Katalogo Nr.		YT-85700	YT-85701
Tinklo įtampa	[V~]	220-240	220-240
Tinklo dažnis	[Hz]	50/60	50/60
Vardinė galia	[W]	1400	1400
Maksimali lizdo apkrova	[W]	2000	2000
Darbinis slėgis	[kPa]	18	18
Talpyklos talpa	[l]	20	30
Izoliavimo klasė		I	I
Apsaugos laipsnis		IPX4	IPX4
Masė	[kg]	4,2	4,0

## BENDROSIOS SAUGUMO SĄLYGOS

Įrenginį gali naudoti 8 metų amžiaus vaikai, o taip pat vyresni asmenys ir asmenys su mažesniais fiziniais, sensoriniais arba psichiniais gebėjimais, o taip pat asmenys, kurie neturi patirties ir žinių, nebent jie yra prižiūrimi, buvo jiems pateiktos instrukcijos dėl saugaus naudojimo, o taip pat jie buvo informuoti apie grėsmes.

Reikia prižiūrėti vaikus ir užtikrinti, kad vaikai nežaistų su įrenginiu. Valymo ir priežiūros neturėtų atlikti vaikai be priežiūros.

Dulkių siurblys yra skirtas darbui sausiai ir šlapiai. Prieš darbo pradžią, kurio metu yra įtraukiamas vanduo arba šlapi nešvarumai reikia taikyti nurodymus esančius šioje instrukcijoje. Jų nesilaikymas gali priversti prie elektros smūgio, ko pasekmėje gali kelti grėsmę naudotojo ir pašalinių asmenų sveikatai ir gyvybei.

Draudžiama yra įsiburti kitokius nešvarumus negu vanduo. Dažų, aliejų, tirpiklių, benzino ir kitų lengvai degių medžiagų įsiburbimas gali priversti prie nepataisomų dulkių siurblio arba jo elementų pažeidimo, o taip pat kelti elektros smūgio, gaisro arba sprogiemo grėsmę.

Prieš darbo rūšies pakeitimą visada reikia išvalyti, išdžiovinti dulkių siurblio talpyklą. Nešvarumai pasilikę talpykloje po ankstesnio darbo gali sutrikdyti darbą įvairiais būdais.

Niekada negalima įsiburti karštų, įkaitusių arba degančių daiktų. Gali tai priversti prie gaisro arba sprogiemo, o taip pat prie rimtų naudotojo sužalojimų arba mirties. Maksimali temperatūra įsiburbiamų nešvarumų negali viršyti 40 laipsnių C.

Įrenginys yra skirtas darbui uždarose patalpose ir negalima prileisti prie vandens, o tai pat atmosferinių kritulių poveikio.

Prieš prijungiant įrenginio maitinimo laidą kištuką reikia įsitikinti, kad maitinimo tinklo parametrai atitinka parametrus pateiktiems įrenginio vardinėje lentelėje.

Prieš kiekvieną panaudojimą reikia patikrinti įrenginio stovį, taip pat maitinimo laidą ir kištuko stovį. Jeigu pastebėsite kokius nors defektus, negalima naudoti įrenginio. Sugadinti kabeliai ir laidai turi būti pakeisti į naujus specialioje gamykloje.

Apsaugos lygis pateiktas lentelėje su techniniais duomenimis bus užtikrintas jeigu įrenginys bus prijungtas prie lizdo su mažiausiai tokiau pačiu apsaugos lygiu.

Prieš pradėdamas įrenginio priežiūrą reikia įsitikinti, kad yra atjungtas nuo tinklo lizdo maitinimo laidą kištukas.

Įrenginį reikia laikyti vietoje neprieinamoje pašaliniais asmenims, ypačingai vaikams. Taip pat darbo metu reikia atkreipti dėmesį, kad įrenginys būtų vietoje neprieinamoje pašaliniais asmenims, ypačingai vaikams.

Įrenginį reikia nešti panaudojant laikiklį, negalima perkelti įrenginio traukiant už maitinimo laidą.

Dulkių siurblio kaip pūstovo naudojimo atveju draudžiama nukreipti žarnos išmetimo į žmones ir gyvūnus.

Reikia tiksliai patikrinti žarnos stovį. Draudžiama yra naudoti produkto su pažeistu maitinimo laidu.

## IRENGINIO NAUDOJIMAS

### Paruošimas darbui

Patikrinti dulkių siurblio talpyklą, esant reikalui reikia pašalinti atliekas.

Patikrinti filtrų stovį Nešvarumų atveju filtrus skirtus darbui sausai (popierinius) o taip pat iš pluoštų reikia valyti vien tik sausai su suspausto oro srautu, kur slėgis nėra didesnis negu 0,3 MPa. Jeigu nešvarumų negalima pašalinti iš filtro, reikia juos pakeisti į naujus. Filtrai skirti darbui šlapiai (kempininiai) galima išvalyti panardinant juos šiltime vandenyje su muilu. Po išvalymo išplauti švariame vandenyje ir lengvai išsunkti vandens perteklių. Negalima stipriai išsunkti Palaukti kol visiškai išdžius.

Patikrinti tarpiklių stovį, jeigu bus pastebėti pažeidimai, reikia tarpiklius pakeisti į naujus.

**PASTABA!** Draudžiama yra dirbti su dulkių siurbliu be tinkamai sumontuoto oro filtro. Gali tai privesti prie dulkių siurblio pažeidimo, o taip pat prie elektros srovės smūgio.

Dulkių siurblio pagrindu yra ratelių montavimo galimybė Pirmiausia reikia montuoti ratelių laikiklius pagrindu, o taip pat pritvirtinti juos su įlaidais (II). Vėliau ratelių įtvarus reikia įspausti į ratelių laikiklius (III).

Prie apatinės talpyklos dalies buvo pritvirtinta metalinė grandinė. Reikia įsitikinti, kad darbo metu turės ji sąlytį su pagrindu, tai padės nuvesti elektrosstatinius krovinius, kurie kaupiasi darbo metu.

Dulkių siurblyje yra įmontuotas plaukikas (IV), kuris neleidžia patekti orui kiekvieną kartą, kai talpykla yra pilna. Šį Prieš darbo pradžią reikia įsitikinti, ar plaukikas ir kreipiančiosios, kuriose jis juda nėra pažeistos, yra švarios ir užtikrina laisvą plaukiko judėjimą. Kiekvienas plaukiko veikimas yra signalizuojamas garsesniu variklio darbu, o taip pat siurbimo jėgos sumažėjimo.

Pastaba! Draudžiama yra naudoti dulkių siurblių be tinkamai veikiančio plaukiko.

Dulkių siurblyje yra dvi filtrų rūšys, skirtos įvairios rūšies darbams.

Filtrus pagamintas iš kempinės yra skirtas darbui šlapiai. Popierinis skirtas darbui sausai.

Nepriklausomai nuo rūšies, filtrą reikia uždėti ant plaukiko kreipiančiųjų, kad būtų uždengtos visame ilgyje (V).

Įsitikinti ar filtras nenuslys nuo plaukiko kreipiančiųjų (V).

Negalima naudoti netinkamos filtro rūšies. Filtro, skirto darbui sausai filtravimui darbo šlapiai metu prives prie filtro pažeidimo, kuris gali privesti prie dulkių siurblio pažeidimo. Filtro, skirto darbui šlapiai filtravimui darbo sausai neužtikrins atitinkamo filtravimo lygio, o tai gali privesti prie dulkių siurblio pažeidimo.

Darbo sausai atveju reikia įtvirtinti talpyklos viduje maišelį. Maišelio įvedimo angą užstumti ant vidinės gyvačiuko tvirtinimo dalies (VI) tokiu būdu, kad tarpiklis aplink maišelio angos visiškai prispaustų prie žarnos tvirtinimo. Vidinė žarnos tvirtinimo dalyje yra jungė, kuri yra skirta pritvirtinti maišelio prilaikymui.

Pastaba! Negalima tvirtinti maišelio šlapiai darbo metu.

Dangtį pritvirtinti ant dulkių siurblio viršutinio krašto, tokiu būdu, kad pritaptų visu viršumi. Su skląščiais prispausti dangtį prie talpyklos. Reikia atkreipti dėmesį į tai, kad dangtyje yra dvi pažymėtos vietos, dėl kurių galima pasiekti tinkamą sujungimo sandarumą (VII).

Prijungti prie įvedimo angos lanksčią žarną. Žarnos prijungimus reikia įstumti į angą, tokiu būdu, kad įpojimai esantys joje pataikytų ant įvedimo angos įpojimų, o vėliau persukti kryptimi pagal strėlę „CLOSE“ (VIII). Įsitikinti, kad žarna neišsistums iš angos darbo metu.

Sujungti abi vamzdžių dalis su savimi, įstumiant siauresnį vamzdžio galą į platesnį (IX). Vėliau vamzdį sujungti su laisvu lanksčios žarnos antgaliu, taip pat įstumiant siauresnį žarnos antgalį į platesnį vamzdžio antgalį (X).

Analoginiu būdu ant laisvo vamzdžio antgalio pritvirtinti aksesuarą, tokį kaip šepetys arba siauras siurbimo antgalis (XI).

Reikia pasirinkti atitinkamą aksesuarą nustatytai darbo rūšiai. Šepetys yra skirtas didelių ir plokščių paviršių valymui, o siauras antgalis neprieinamoms vietoms su plačios galūnės pagalba.

Kad išmontuoti žarną reikia apskuti jo jungtis, kryptimi nurodyta strėle, aprašyta „OPEN“, o vėliau išstumti jungtį iš įvedimo angos. Prailginimo vamzdžių o taip pat galūnių išmontavimą reikia atlikti atvirkščiai kaip montavimą.

Dulkių siurblys suteikia galimybę prijungti žarną taip pat prie išvedimo angos, dėl to galima jį naudoti kaip pūstuvą. Žarną reikia prijungti panašiu būdu kaip prie įvedimo angos: įstumti ir užblokuoti ir apskuti kad užblokuoti.

Ratelių laikikliai ir dulkių siurblio dangtis turi laikiklius su kuriais gali laikinai pritvirtinti įrangą darbo metu arba dulkių siurblio laikymo metu. Pagrindo laikikliuose galima pritvirtinti prailginimo vamzdžius, o taip pat siurbimo galūnes.

### Darbas su dulkių siurbliu

**PASTABA!** Draudžiama yra dirbti su dulkių siurbliu esant karšties pelenams. Įtraukiamų per dulkių siurblių liekanų negali viršyti 40 laipsnių C.

Reikia įsitikinti ar tinkamai buvo atlikti visi pasirusimo veiksmai. Įsitikinti, kad dulkių siurblio jungiklis yra išjungtas pozicijoje - „O“.  
Maitinimo laido kištuką įdėti į tinklinį lizdą, o vėliau jungiklį perjungti į „I“ poziciją (XII).

Šepetyje yra svirtis, kuri išstumia šerius. Šerius reikia išstumti lygių, kietų paviršių valymo metu. Kilimines dangas, o taip pat kilimus rekomenduojama valyti su paslėptais šeriais.

Po užbaigto darbo išjungti dulkių siurblių jungiklius, o vėliau atjungti maitinimo laido kištuką iš tinklinio lizdo. Pradėti dulkių siurblio priežiūros veiksmus.

#### *Dulkių siurblio talpyklos valymas (XIII)*

Po užbaigto darbo sausai reikia išmontuoti dulkių siurblio dangtį ir patikrinti maišelio pripildymo stovį. Jeigu maišelis bus pilnas reikia jį pašalinti ir įdėti naują.

Po užbaigto darbo šlapiai reikia išmontuoti dulkių siurblio dangtį. Talpykloje yra dangtis, esantis šalia jo pagrindo. Dangčio atidarymas prives prie talpyklos išvalymo.

Nešvarumų esančius talpykloje galima pašalinti palenkiant talpyklą. Po išvalymo talpyklą reikia išvalyti su vandens srautu. Uždaryti dangtį, o vėliau tiksliai išvalyti iki sausumo.

#### *Įmontuotas elektros lizdas*

Dulkių siurblyje yra įmontuotas elektros lizdas, kuris yra skirtas elektrinių įrankių, iš I ir II klasės elektros izoliacijos maitinimui. Todėl galima panaudoti dulkių siurblių kaip dulkių, kurios atsiranda darbo metu įsiurbimo instaliaciją. Įtampa lizde atsiranda kuomet yra prijungiamas dulkių siurblio maitinimo laido kištukas į elektros tinklo lizdą. Dėl to prieš dulkių siurblio prijungimą į maitinimo tinklą, o taip pat elektros įrankiai į dulkių siurblio lizdą reikia įsitikinti, kad abiejų įrenginių jungikliai randasi išjungtoje pozicijoje.

Prijungus dulkių siurblių prie elektrinių įrenginių dulkių ištraukimo angą (tam tikslui gali būti reikalingas atitinkamas adapteris, kurio nėra dulkių siurblio įrangoje), o taip pat elektros įrenginio kištukai į dulkių siurblio lizdą, galima dulkių siurblių jungti perjungiant jungiklį į „I“ poziciją, dulkių siurblys pradės darbą nepriklausomai nuo elektros įrankio darbo ir dirbs iki jungiklio į „O“ į perjungimo poziciją. Rekomenduojamas darbo režimas yra automatinis režimas. Tam tikslui po dulkių siurblio prie elektros įrankio dulkių ištraukimo angos prijungimo, o elektros įrankio kištukai prie dulkių siurblio lizdo, reikia jungiklį perstatyti į „II“ poziciją. Dulkių siurblys įsijungs automatiškai praėjus akimirakai po elektros įrankio jungimo ir išsijungs automatiškai, taip pat pat praėjus akimirakai nuo elektros įrankio išjungimo.

Nepriklausomai nuo pasirinkto darbo režimo, po užbaigto darbo reikia išjungti dulkių siurblių perjungiant jungiklį į „O“ poziciją, vėliau atjungti dulkių siurblio kištuką iš lizdo, elektros įrankio kištuką atjungti iš dulkių siurblio lizdo ir pradėti priežiūros darbus.

Pastaba! Jeigu darbo metu bus pastebėti įtartinai virpesiai, traukimo jėgos sumažėjimas arba bus girdimas garsesnis variklio darbas, tai gali reikšti talpyklos užpildymą arba žarnos, prailginimo vamzdžių arba siurbimo galūnės užkimšimą. Tokiu atveju reikia dulkių siurblių nedelsiant išjungti jungiklius, o taip pat išimti maitinimo laido kištuką iš tinklinio lizdo. Vėliau išvalyti talpyklą, o taip pat patikrinti žarnos pralaidumą, o taip pat galūnes. Esant reikalui išvalyti. Jeigu nebus žarnos, prailginimo vamzdžių arba siurbimo galūnių išvalymo galimybės reikia jas pakeisti į naujas prieš pradėdant tolimesnį darbą.

Pastaba! Jeigu dulkių siurblys bus naudojamas kaip pūstuvus, reikia įsitikinti, ar talpyklės buvo išvalytos visos atliekos, buvo išimtas maišelis, filtras išvalytas arba pakeistas į naują. Yra nešvarumų, sukauptų talpykloje arba maišelyje per išmetimo angą įsiurbimo rizika.

#### *Dulkių siurblio priežiūra*

Pastaba! Prieš pradėdant kokius nors priežiūros veiksmus, reikia įsitikinti, kad maitinimo laido kištukas yra atjungtas iš maitinimo lizdo.

Po kiekvieno dulkių siurblių panaudojimo reikia patikrinti talpyklą, dangčio tarpiklį, o taip pat oro filtrus, aprašytus taške: „*Paruošimas darbui*“

Dulkių siurblių išorėje valyti suspausto oro srautu, kur slėgis nedidesnis negu 0,3 MPa. Ypatingą dėmesį reikia atkreipti į vėdinimo, išvedimo kaip ir įvedimo angų pralaidumą. Esant reikalui valyti suspausto oro srautu, kur slėgis nedidesnis negu 0,3 MPa. Negalima naudoti metalinių daiktų, skirtų vėdinimo angų valymui. Negalima nardinti dulkių siurblio vandenyje, kad jį išvalyti. Dulkių siurblio žarną reikia patikrinti po ir prieš kiekvieną panaudojimą, pažeidimų atžvilgiu. Draudžiama yra naudoti pažeistą žarną. Vandens ar šlapių daiktų įsiurbimo atveju, reikia išvalyti dulkių siurblio vidų, lanksčią žarną, prailginimo vamzdžius, o taip pat galūnes nedelsiant po darbo užbaigimo. Išdžiūvę nešvarumai gali privesti prie pastovaus dulkių siurblio arba jo elementų pažeidimo. Žarnos vidų, o taip pat prailginimo vamzdžių reikia išvalyti su vandens srautu, po ankstesnio atjungimo nuo siurblio, o vėliau palikti kol visiškai išdžius. Didesnius nešvarumus esančius korpuse pašalinti su minkštu skudurėliu.

## PRODUKTA APRAKSTS

Rūpniecības putekļu sūcējs ir paredzēts sausu un slapju netīrumu, ar kuriem nespēj tikt galā mājāsaimniecības putekļu sūcējs, tīrīšanai no darba vietas. To var izmantot arī kā putekļu, kas rodas darba ar citiem elektroinstrumentiem laikā, nosūkšanas iekārtu. Pateicoties ietilpīgai tvertnei un elastīgai šļūtenei ir iespējams piekļūt grūti pieejamām vietām un pilnīgi tās iztīrīt. Pamats, kas aprīkots ar riteņiem, ļauj viegli transportēt putekļu sūcēju. Putekļu sūcējs ir aprīkots ar nomaināmiem gaisa filtriem. Pareiza, uzticama un droša instrumenta darbība ir atkarīga no tā pareizas ekspluatācijas, tāpēc:

**Pirms sākt lietot instrumentu, izlasiet visu instrukciju un saglabāiet to.**

Piegādātājs neenes atbildību par visiem kaitējumiem, kas radušies, neievērojot drošības noteikumus un šīs instrukcijas norādījumus.

## PRODUKTA APRĪKOJUMS

Produkts tiek piegādāts pilnīgi samontētā stāvoklī. Kopā ar produktu tiek piegādāti: filtri, elastīga šļūtene, pagarinājuma caurules un divi sūkšanas uzgaļi: plats un šaurs.

## TEHNISKIE DATI

Parametrs	Mērvienība	Vērtība	Vērtība
Kataloga numurs		YT-85700	YT-85701
Tīkla spriegums	[V~]	220-240	220-240
Tīkla frekvence	[Hz]	50/60	50/60
Nominālā jauda	[W]	1400	1400
Maksimālā kontaktilgšanas slodze	[W]	2000	2000
Darba vakuuma spiediens	[kPa]	18	18
Tvertnes tilpums	[l]	20	30
Elektriskās izolācijas klase		I	I
Aizsardzības pakāpe		IPX4	IPX4
Svars	[kg]	4,2	4,0

## VISPĀRĪGIE DROŠĪBAS NOTEIKUMI

Ierīci var lietot bērni, kas ir vismaz 8 gadus veci, un cilvēki ar ierobežotām fiziskām un garīgām spējām vai bez pieredzes un zināšanām par ierīci, ja viņi atrodas uzraudzībā vai ir bijuši instruēti par produkta lietošanu drošā veidā un saprot saistītus ar to riskus. Bērni jāuzrauga, lai viņi nerotaļātos ar ierīci. Bērniem bez uzraudzības nedrīkst veikt iekārtas tīrīšanu un tehnisko apkopi. Putekļu sūcējs ir paredzēts darbībai sausā un slapjā režīmā. Pirms sākt darbu, kura laikā tiek iesūktis ūdens vai slapji netīrumi, jāievēro šajā instrukcijā ietvertie norādījumi. To neievērošana var novest pie elektrošoka, kas var radīt apdraudējumu lietotāja un apkārtējo cilvēku veselībai un dzīvībai.

Nedrīkst iesūkt citus slapjus netīrumus, izņemot ūdeni. Krāsu, eļļu, šķīdinātāju, benzīna un citu viegli uzliesmojošu vielu iesūkšana var novest pie neatgriezeniskas putekļu sūcēja vai tā elementu bojāšanas un radīt elektrošoka, ugunsgrēka vai sprādziena risku. Pirms mainīt darbības režīmu, vienmēr jāiztukšo, jāiztīra un jāizžāvē putekļu sūcēja tvertne. Netīrumi, kas paliek pēc iepriekšēja darba, var traucēt ierīces darbību tās režīma maiņas gadījumā.

Nekad neiesūciet karstus, kvēlošus vai degošus priekšmetus. Tas var novest pie ugunsgrēka vai sprādziena un pakļaut lietotāja nopietnu traumu vai nāves riskam. Maksimālā iesūcama netīrumu temperatūra nedrīkst pārsniegt 40 °C.

Ierīce ir paredzēta darbam slēgtās telpās, to nedrīkst pakļaut ūdens, tajā skaitā atmosfēras nokrišņu, iedarbībai.

Pirms pieslēgt ierīces barošanas kabeļa kontaktdakšu, jāpārliedzina, ka barošanas tīkla parametri atbilst parametriem, kas norādīti uz ierīces datu plāksnītes.

Pirms katras lietošanas reizes jāpārbauda ierīces stāvoklis, tajā skaitā barošanas kabeļa kontaktdakšas stāvoklis. Nedrīkst lietot ierīci, ja ir pamanīti jebkādi defekti. Bojāti kabeļi un vadi jānomaina ar jauniem specializētā servisa centrā.

Aizsardzības pakāpe, kas norādīta tabulā ar tehniskajiem datiem, tiek nodrošināta, ja ierīce ir pieslēgta kontaktilgzdai ar vismaz tādu pašu aizsardzības pakāpi.

Pirms veikt ierīces tehnisko apkopi jāpārliedzina, ka barošanas kabeļa kontaktdakša ir atslēgta no tīkla kontaktilgzdas.

Ierīce jāuzglabā nepiederošām personām, it īpaši bērniem, nepieejamā vietā. Arī darbības laikā jāpievērš uzmanība tam, lai ierīce atrastos nepiederošām personām, it īpaši bērniem, nepieejamā vietā.

Pārnēsiet ierīci ar roktura palīdzību, nepārvietojiet ierīci, velkot to aiz barošanas kabeļa.

Ja putekļu sūcējs tiek izmantots kā pūtējs, nedrīkst vērst šļūtenes izeju cilvēku un dzīvnieku virzienā.

Regulāri pārbaudiet šļūtenes stāvokli. Nedrīkst lietot putekļu sūcēju ar bojātu šļūteni.

## IERĪCES LIETOŠANA

### *Sagatavošana darbam*

Pārbaudiet putekļu sūcēja stāvokli, ja nepieciešams, iztukšojiet to no atkritumiem. Pārbaudiet filtru stāvokli. Netīri sausiem darbiem paredzētie (papīra) un neaustā auduma filtri jātīra tikai sausā veidā ar saspīstā gaisa plūsmu, kura spiediens nepārsniedz 0,3 MPa. Ja netīrumus nav iespējams noņemt no filtriem, tie jānomaina ar jauniem. Slapjiem darbiem paredzētos (sūkļa) filtrus var tīrīt, iegremdējot tos rendernā ūdenī ar ziepēm. Pēc tīrīšanas noskalojiet tos tīrā ūdenī un nospiediet lieko ūdeni. Neizgrieziet tos. Atstājiet to līdz pilnīgai izžūšanai. Pārbaudiet blīvju stāvokli, ja ir pamanīti bojājumi, nomainiet tās ar jaunām blīvēm.

**UZMANĪBU!** Nedrīkst strādāt ar putekļu sūcēju bez pareizi uzstādīta gaisa filtra. Tas var novest pie putekļu sūcēja bojājuma un pie elektrošoka.

Putekļu sūcēja pamatā ir iespējams uzstādīt rītenus. Vispirms ar skrūvju palīdzību nostipriniet pamatā rīteņu turētājus (II). Pēc tam iespiediet rīteņu vārpstas rīteņu turētājos (III).

Tvertnes apakšējai daļai ir piestiprināta metāla ķēdīte. Jāpārlicinās, ka darbības laikā tā saskaras ar zemi. Tas ļauj novadīt elektrostatiskos lādiņus, kas rodas darbības laikā.

Putekļu sūcējs ir aprīkots ar pludiņu (IV), kas pārtrauc gaisa padevi katru reizi, kad tvertne ir pārpildīta. Pirms sākt darbu, jāpārlicinās, ka pludiņš un vadīklas nav bojāti un ka tie ir tīri un nodrošina brīvu pludiņa kustību. Pludiņa iedarbošanās vienmēr tiek signalizēta ar skaļāku dzinēja darbību un sūkšanas spēka samazināšanu.

Uzmanību! Nedrīkst lietot putekļu sūcēju bez pludiņa labā darba stāvoklī.

Putekļu sūcējs ir aprīkots ar divu veidu filtriem, kas paredzēti dažāda veida darbiem.

Sūkļa filtrs ir paredzēts slapjiem darbiem. Papīra filtrs ir paredzēts sausiem darbiem.

Neatkarībā no filtra veida, tas jāuzbīda uz pludiņa vadīklām tā, lai tās būtu aizsegta visā to garumā (V).

Jāpārlicinās, ka filtrs nenoslīdēs patvaļīgi no pludiņa vadīklām.

Nedrīkst izmantot nepareiza veida filtru. Sausiem darbiem paredzētā filtra izmantošana darbības slapjā režīmā laikā noved pie filtra bojāšanas, kas savukārt var novest pie putekļu sūcēja bojāšanas. Slapjiem darbiem paredzētā filtra izmantošana darbības sausā režīmā laikā nenodrošina pareizu filtrēšanas līmeni, kas var novest pie putekļu sūcēja bojāšanas.

Darbības sausajā režīmā gadījumā tvertnes iekšā jānostiprina maisiņš. Uzbīdiet maisiņa izejas atveri uz iekšējo šļūtenes stiprinājuma daļu (VI) tā, lai blīve ap maisiņa atveres pilnībā piegulētu pie šļūtenes stiprinājuma. Šļūtenes stiprinājuma iekšējā daļā ir aprīkota ar atloku, kas paredzēts nostiprināta maisiņa turēšanai.

Uzmanību! Nenostipriniet maisiņu darbības slapjā režīmā gadījumā.

Nostipriniet vāku uz augšējās putekļu sūcēja tvertnes malas tā, lai tā piegulētu pa visu perimetru. Piespiediet vāku tvertnei ar fiksatoru palīdzību. Pievērsiet uzmanību tam, ka uz vāka ir iezīmētas divas vietas, kas ļauj sasniegt pareizu stiprinājuma hermētiskumu (VII).

Pieslēdziet elastīgu šļūteni pie izejas atveres. Ievadiet šļūtenes pieslēgumu atverē tā, lai ieejas atveres izciļņi ieietu iegriezumos tajā, pēc tam pagrieziet to bultiņas virzienā, kas apzīmēta ar "CLOSE" (VIII). Pārlicinieties, ka šļūtene neizslīd no atveres darbības laikā.

Savienojiet kopā abas cauruļu daļas, ievadot šaurāku caurules galu platākā galā (IX). Pēc tam savienojiet cauruli ar brīvu elastīgās šļūtenes galu, ievadot šļūtenes šaurāku galu caurules platākā galā (X).

Tādā pašā veidā nostipriniet aksesuāru, piemēram, birsti vai šauru sūkšanas uzgali, caurules brīvā galā (XI).

Izvēlieties aksesuāru, kas piemērots noteiktam darba veidam. Birste ir paredzēta lielu un plakanu virsmu tīrīšanai, un šaurais sūkšanas uzgalis ir paredzēts vietu, kas nav pieejamas ar plata uzgaļa palīdzību, tīrīšanai.

Lai demontētu šļūteni, pagrieziet tās stiprinājumu bultiņas virzienā, kas apzīmēta ar "OPEN", un izbīdiet pieslēgumu no izejas atveres. Pagarinājuma cauruļu un uzgaļu demontāža jāveic apgrieztā secībā attiecība uz to montāžu.

Šļūteni iespējams pieslēgt arī putekļu sūcēja izejas atverei, pateicoties kam to var izmantot arī kā pūtēju. Šļūtene jāpieslēdz tādā pašā veidā kā ieejas atverei: ievadot to un pagriežot, līdz tā tiek bloķēta.

Rīteņu turētāji un putekļu sūcēja vāks ir aprīkots ar turētājiem, kas ļauj nostiprināt aksesuārus uz putekļu sūcēja darbības vai uzglabāšanas laiku. Pamata turētājos var nostiprināt pagarinājuma caurules un sūkšanas uzgaļus (XII).

### *Darbs ar putekļu sūcēju*

**UZMANĪBU!** Nedrīkst izmantot putekļu sūcēju karstu pelnu savākšanai. Iesūcamo atkritumu temperatūra nedrīkst pārsniegt 40 °C.

Pārlicinieties, ka visas sagatavošanas darbības ir veiktas pareizi.

Pārlicinieties, ka putekļu sūcēja slēdzis atrodas pozīcijā "izslēgts — O".

Pieslēdziet barošanas kabeļa kontaktdakšu tīkla kontaktlīdzdai, pēc tam pārslēdziet slēdzi pozīcijā "ieslēgts — I" (XIII).

Birste ir aprīkota ar sviru, kas ļauj izbīdīt sarus. Sari jāizbīda, tīrot gludas, cietas virsmas. Pakļāju segumus un pakļājus ieteicams tīrīt ar ievilktajiem sariem.

Pēc darba pabeigšanas izslēdziet putekļu sūcēju ar slēdža palīdzību, pēc tam atslēdziet barošanas kabeļa kontaktdakšu no tīkla kontaktlīdzdas. Veiciet putekļu sūcēja tehnisko apkopi.

#### *Putekļu sūcēja tvertnes iztukšošana (XIV)*

Pēc darba sausā režīmā pabeigšanas demontējiet putekļu sūcēja vāku un pārbaudiet maisiņa uzpildes stāvokli. Ja maisiņš ir pilns, noņemiet to un aizstājiet ar jaunu maisiņu.

Pēc darba slapjā režīmā pabeigšanas demontējiet putekļu sūcēja vāku. Tvertne ir aprīkota ar vāku, kas atrodas tuvu tās pamata. Atverot vāku, tvertne tiek iztukšota.

Neīrūmus, kas paliek tvertnē, var noņemt, noliecot tvertni. Pēc tvertnes iztukšošanas iztīriet to ar ūdens plūsmas palīdzību. Aizveriet vāku, pēc tam pilnīgi nosusiniet tvertni.

#### *Iebūvēta elektriskā kontaktlīdzda*

Putekļu sūcējam ir iebūvēta elektriskā kontaktlīdzda, kas paredzēta elektroinstrumentu ar I un II klases izolāciju barošanai. Tas ļauj vieglāk izmantot ierīci kā darba laikā radušos putekļu nosūkšanas sistēmu. Spriegums kontaktlīdzdā parādās brīdī, kad putekļu sūcēja barošanas kabeļa kontaktdakša tiek pieslēgta elektriskajam tīklam. Sakarā ar to pirms putekļa sūcēja pieslēgšanas barošanas tīklam un elektroinstrumenta pieslēgšanas putekļu sūcēja kontaktlīdzdai pārlicinieties, ka abu ierīču slēdži atrodas pozīcijā "izslēgts".

Pēc putekļu sūcēja pieslēgšanas elektroinstrumenta putekļu nosūkšanas sistēmas izejai (šim nolūkam var būt nepieciešams izmantot adapteri, kas neietilpst putekļu sūcēja aprīkojumā) un elektroinstrumenta kontaktdakšas pieslēgšanas putekļu sūcēja kontaktlīdzdai iedarbiniet putekļu sūcēju, pārslēdzot slēdzi pozīcijā "I". Putekļu sūcējs sāk darboties neatkarīgi no elektroinstrumenta darbības un tas darbosies līdz slēdža pārslēgšanas pozīcijā "O".

Ieteicams darbības režīms ir automātiskais režīms. Šim nolūkam pēc putekļu sūcēja pieslēgšanas elektroinstrumenta putekļu nosūkšanas sistēmas izejai un elektroinstrumenta kontaktdakšas pieslēgšanas putekļu sūcēja kontaktlīdzdai, pārslēdziet slēdzi pozīcijā "II". Putekļu sūcējs ieslēgsies automātiski īsu brīdi pēc elektroinstrumenta iedarbināšanās un izslēgsies automātiski īsu brīdi pēc elektroinstrumenta izslēgšanas.

Neatkarīgi no izvēlēta darbības režīma pēc darba pabeigšanas jāizslēdz putekļu sūcējs, pārslēdzot slēdzi pozīcijā "O", pēc tam jāatslēdz putekļu sūcēja kontaktdakša no kontaktlīdzdas un elektroinstrumenta kontaktdakša no putekļu sūcēja kontaktlīdzdas un jāveic tehniskā apkopē.

Uzmanību! Ja darbības laikā ir pamanītas aizdomīgas vibrācijas, sūkšanas spēka samazināšana vai ir dzirdama skaļāka dzinēja darbība, tas var nozīmēt, ka tvertne ir pārpildīta vai ir aizsprostojusies šļūtene, pagarinājuma caurules vai sūkšanas uzgalis. Šajā gadījumā nekavējoties jāizslēdz putekļu sūcējs ar slēdža palīdzību un jāatslēdz barošanas kabeļa kontaktdakša no tīkla kontaktlīdzdas. Pēc tam jāiztukšo tvertne un jāpārbauda šļūtenes vai uzgaļa caurejamība. Ja nepieciešams, jāattīra aizsprotojums. Ja nav iespējams iztīrīt šļūteni, pagarinājuma caurules vai sūkšanas uzgali, nomainiet tos ar jauniem, pirms turpināt darbu.

Uzmanību! Ja putekļu sūcējs tiek izmantots kā pūtējs, pārlicinieties, ka tvertne ir iztukšota no visiem atkritumiem, maisiņš ir atslēgts un filtrs ir iztīrīts vai nomainīts ar jaunu. Pastāv risks, ka neīrūmi, kas uzkrājušies tvertnē vai maisiņā, tiks iesūkti caur izejas atveri.

#### *Putekļu sūcēja tehniskā apkope*

Uzmanību! Pirms sākt jebkādas tehniskās apkopes darbības, jāpārlicinās, ka barošanas kabeļa kontaktdakša ir atslēgta no tīkla kontaktlīdzdas.

Pēc katras putekļu sūcēja lietošanas reizes jāpārbauda tvertne, vāka blīve un gaisa filtri punktā "Sagatavošana darbam" aprakstītajā veidā.

Iztīriet putekļu sūcēju no ārpusē ar saspīestā gaisa plūsmas palīdzību, kura spiediens nepārsniedz 0,3 MPa. Pievērsiet īpašu uzmanību ventilācijas (gan ieejas, gan izejas) atveru caurejamību. Ja nepieciešams iztīriet tos ar saspīestā gaisa plūsmas palīdzību, kura spiediens nepārsniedz 0,3 MPa. Neizmantojiet asus, metāla priekšmetus ventilācijas atveru tīrīšanai. Neiegremdējiet putekļu sūcēja ūdeni, lai to iztīrītu. Pirms katras lietošanas reizes un pēc tās jāpārbauda, vai putekļu sūcēja šļūtene nav bojāta. Nedrīkst lietot bojāto šļūteni. Ja tiek iesūkti ūdens vai slapji neīrūmi, tūlīt pēc darba pabeigšanas jāiztīra putekļu sūcēja iekšpusē, elastīgā šļūtenē, pagarinājuma caurules un uzgali. Sakalūši neīrūmi var novest pie neatgriezeniskas putekļu sūcēja vai tā elementu bojāšanas.

Iztīriet šļūtenes un pagarinājuma cauruļu iekšpusi ar ūdens plūsmas palīdzību, iepriekš atslēdzot tās no putekļu sūcēja, un ļaujiet tām pilnībā izžūt. Noņemiet lielākus neīrūmus no korpusa ar mīkstas lupatiņas palīdzību.



## CHARAKTERISTIKA PRODUKTU

Průmyslový vysavač slouží pro čištění pracovišť od suchých i mokrých nečistot, které by nezvládl domácí vysavač. Může také sloužit jako odťah prachu vznikajícího během práce s jiným elektronářadím. Díky objemné nádrži, pružné hadici je možné se dostat do těžce přístupných míst a důkladně je očistit. Podstavec vybavený kolečky umožňuje snadné přemísťování vysavače. Vysavač byl vybaven výměnnými filtry vzduchu. Správná, spolehlivá a bezpečná práce spotřebiče je závislá na správném provozování, proto:

**Před zahájením práce s nářadím přečtete celý návod a uschovejte ho.**

Za škody vzniklé v důsledku nedodržování bezpečnostních předpisů a pokynů obsažených v tomto návodu Dodavatel není odpovědný.

## VYBAVENÍ VÝROBKU

Výrobek je dodáván v kompletním stavu a nevyžaduje montáž. Spolu s výrobkem se dodávají: filtry, pružná hadice, prodlužovací trubky a dvě sací koncovky: široká a úzká.

## TECHNICKÉ ÚDAJE

Parametr	Měrná jednotka	Hodnota	Hodnota
Katalogové č.		YT-85700	YT-85701
Napětí sítě	[V~]	220-240	220-240
Kmitočet sítě	[Hz]	50/60	50/60
Jmenovitý výkon	[W]	1400	1400
Maximální zatížení zásuvky	[W]	2000	2000
Pracovní podtlak	[kPa]	18	18
Objem nádrže	[l]	20	30
Třída izolace		I	I
Krytí		IPX4	IPX4
Hmotnost	[kg]	4,2	4,0

## VŠEOBECNÉ BEZPEČNOSTNÍ PODMÍNKY

Zařízení může být používáno dětmi ve věku 8 let a starší a osobami s omezenou motorickou, smyslovou nebo psychickou schopností, také osobami bez zkušeností a znalostí, pokud je nad nimi vykonáván dozor, byly jim předány instrukce týkající se bezpečného používání a chápou nebezpečí.

Je nutno vykonávat dozor nad dětmi, aby si nehrály se zařízeními. Čištění a údržba nemohou být prováděny dětmi bez dozoru. Vysavač je určen pro práci suchou i mokrou. Před zahájením práce spočívající v nasávání vody nebo mokrých nečistot je nutno dodržet pokyny obsažené v tohoto návodu. Jejich nedodržování hrozí úrazem elektrickým proudem, což v důsledku může vytvořit nebezpečí pro zdraví a život uživatele i neúčastných osob.

Zakázáno je nasávání jiných mokrých nečistot než voda. Nasávání barev, olejů, rozpouštědel, benzínu a jiných hořlavých látek může způsobit nevratné poškození vysavače nebo jeho součástí, a také přivodit nebezpečí úrazu elektrickým proudem, způsobit požár nebo výbuchem.

Před změnou druhu práce je nutno vždy vyprázdnit a očistit a osušit nádrž vysavače. Nečistoty zbylé v nádrži po předchozí práci mohou narušit práci v případě změny jejího charakteru.

Nikdy nenasávejte horké, žhavé nebo hořící předměty. Může to přivést k požáru nebo výbuchu a vystavit uživatele vážnému nebezpečí úrazu nebo smrti. Maximální teplota nasávaných nečistot nemůže přesahovat 40 st. C.

Zařízení je určeno pro práci v uzavřených místnostech a není vhodné jej vystavovat na působení vody, v tom atmosférických srážek.

Před připojením zástrčky napájecího kabelu zařízení se ujistěte, zda parametry napájecí sítě odpovídají parametrům uvedeným na údajovém štítku zařízení.

Před každým použitím zkontrolujte stav zařízení, v tom stav napájecího kabelu a zástrčky. V případě zjištění jakýchkoliv pochyb, zařízení nepoužívejte. Poškozené kabely a vodiče musejí být vyměněny na nové v odborném závodě.

Krytí uvedené v tabulce s technickými údaji bude zajištěno, pokud zařízení bude připojeno k zásuvce s nejméně stejným krytím. Před zahájením údržby zařízení se ujistěte, zda byla odpojena zástrčka napájecího kabelu od síťové zásuvky.

Zařízení je nutno skladovat v místě nepřístupném pro neúčastněné osoby, zejména děti. Také během práce je nutno věnovat pozornost tomu, aby se zařízení nacházelo v místě nedostupném pro neúčastněné osoby, zejména děti.

Zařízení přenášejte pomocí držáku, nepřemísťujte zařízení tažením za napájecí kabel.

V případě použití vysavače jako dmychadlo je zakázáno směřovat výstup hadice na lidi a zvířata.

Pravidelně ověřujte stav hadice. Zakázáno je používání vysavače s poškozenou hadicí.

## OBSLUHA ZAŘÍZENÍ

### Příprava k práci

Zkontrolujte nádrž vysavače, v případě potřeby ji vyprázdňte od odpadů.

Zkontrolujte stav filtrů. V případě znečištění čistit filtry určené pro práci na sucho (papírové) a z netkané textilie čistěte jen na sucho pomocí proudu stlačeného vzduchu s tlakem nejvýše 0,3 MPa. Pokud se znečištění nedají odstranit z filtru, vyměňte za nové. Filtry určené pro práci na mokro (houbové) je možno čistit ponořením ve vlažné vodě s přísadou mýdla. Po očištění je vypláchněte v čisté vodě a vymačkat přebytek vody. Ne ždímejte. Ponechte ho úplně vyschnout.

Zkontrolujte stav těsnění, pokud budou zjištěna poškození, těsnění vyměňte za nové.

**POZOR!** Zakázána je práce s vysavačem bez správně namontovaného filtru vzduchu. Může to vést k poškození vysavače, a také k úrazu elektrickým proudem.

Podstavec vysavače byl vybaven možností montáže koleček. V prvé řadě je nutno připevnit držáky koleček v podstavci a připevnit je pomocí vrtulů (II). Pak tm koleček zatlačte do držáků koleček (III).

Ke spodní straně nádrže byl připevněn kovový řetízek. Ujistěte se, zda v průběhu práce bude mít kontakt s podložím, umožní to odvádění elektrostatických nábojů, které se shromažďují během práce.

Vysavač byl vybaven plovákem (IV), který uzavírá přítok vzduchu pokaždé, kdy se nádrž přeplní. Před zahájením práce se ujistěte, že plovák a vodící lišty, ve kterých se pohybuje, nebyly poškozené, jsou čisté a zajišťují volný pohyb plováku. Pokaždé je spuštění plováku signalizováno pomocí hlasitější práce motoru a poklesem sací síly.

Pozor! Zakázáno je používání vysavače bez správně fungujícího plováku.

Vysavač byl vybaven dvěma durhy filtrů určených pro různé druhy práce.

Filtr zhotovený z houby slouží pro práci na mokro. Papírový filtr slouží pro práci na sucho.

Nezávisle od druhu je nutno filtr nasadit na vodící lišty plováku tak, aby byly zakryty po celé délce (V).

Ujistěte se, zda filtr sám nesklouzne z vodících lišt plováku.

Nepoužívejte nesprávný druh filtru. Použití filtru určeného pro práci na sucho pro filtrování během práce na mokro způsobí poškození filtru, které může vést k poškození vysavače. Použití filtru určeného pro práci na mokro pro filtrování během práce na sucho nezajistí správnou úroveň filtrování, což může vést k poškození vysavače.

V případě práce na sucho připevněte uvnitř nádrže pytel. Vstupní otvor pytle nasadte na vnitřní část uchycení hadice (VI) tak, aby těsnění kolem otvoru pytle úplně přiléhalo k upevnění hadice. Vnitřní upevnění hadice byla vybavena límcem, který slouží pro přidržení připevněného pytle.

Pozor! Nepřipevňujte pytel v případě práce na mokro.

Víko připevněte na horním okraji nádrže vysavače tak, aby přiléhalo celým obvodem. Pomocí západek dotlačte víko k nádrži. Dejte pozor na to, že na víku se nacházejí dvě označená místa umožňující docílení správné těsnosti spoje (VII).

Připojte ke vstupnímu otvoru pružnou hadici. Připojku hadice zasuňte do otvoru tak, aby zářezy v ní se dostaly na výčnelky vstupního otvoru, a pak pootočte ve směru šipky popsané „CLOSE“ (VIII). Ujistěte se, zda se hadice nevsune z otvoru během práce. Spojte obě části trubek s sebou zasunutím užšího konce trubky do širšího (IX). Pak trubku spojte s volným koncem pružné hadice také zasunutím užšího konce hadice do širšího konce trubky (X).

Stejným způsobem na volném konci trubky připevnit příslušenství v podobě kartáče nebo úzké hubice (XI).

Je nutné zvolit vhodné příslušenství pro zvolený druh práce. Kartáč je určen pro čištění velkých a rovných ploch, a úzká hubice pro místa nedosažitelná pomocí široké koncovky.

Za účelem demontáže hadice otočte její spoj ve směru šipky popsané „OPEN“, a pak vytáhnout spoj ze vstupního otvoru. Demontáž prodlužovacích trubek a koncovek se provádí opačným postupem než montáž.

Vysavač umožňuje připojení také k výstupnímu otvoru, čímž je možné jej používat jako dmychadlo. Hadice se připojuje obdobným způsobem jako ke vstupnímu otvoru: zasunutí a otočení za účelem upevnění.

Držáky koleček a víko vysavače byly vybaveny úchytkami umožňujícími dočasné připevnění vybavení na dobu práce nebo skladování vysavače. V držácích podstavce je možno uchytili prodlužovací trubky a sací koncovky (XII).

### Práce s vysavačem

**POZOR!** Zakázána je práce vysavačem s horkým popelem. Teplota nasávaných vysavačem odpadků nesmí přesáhnout 40 st. C.

Ujistěte se, zda byly správně provedeny všechny přípravné úkony.

Ujistěte se, zda se vypínač vysavače nachází ve vypnuté poloze – „0“.

Zástrčku napájecího kabelu zasuňte do síťové zásuvky a pak vypínač přepněte do zapnuté polohy „I“ (XIII).

Kartáč byl vybaven pákou, která vysouvá žíně. Žíně vysušte při úklidových pracích hladkých, tvrdých ploch. Kobercové krytiny a koberce se doporučuje uklízet se zasunutými žíněmi.

Po ukončení práce vypněte vysavač vypínačem a pak odpojte zástrčku napájecího kabelu ze síťové zásuvky. Zahajte údržbářské úkony vysavače.

#### *Vyprazdňování nádrže vysavače (XIV)*

Po ukončení práce na sucho demontujte víko vysavače a zkontrolujte stav naplněnosti pytle. Pokud pytel bude plný, odstraňte jej a nahraďte jej novým.

Po ukončení práce na mokro demontujte víko vysavače. Nádrž byla vybavena víkem umístěným poblíž jejího podstavce. Otevření víka způsobí vyprázdnění nádrže.

Nečistoty zbylé v nádrži je možné odstranit nakloněním nádrže. Po vyprázdnění nádrž vycistěte pomocí proudy vody. Zavřete víko a pak pečlivě vysušte.

#### *Zabudovaná elektrická zásuvka*

Vysavač má za budovanou elektrickou zásuvku, která slouží pro napájení elektronářadí zařazených do I a II třídy elektrické izolace. Umožňuje to snadné použití vysavače jako instalace odsávající prach vznikající při práci. Napětí v zásuvce se objevuje v okamžiku připojení zástrčky kabelu napájecího vysavač do zásuvky elektrické sítě. V souvislosti s tím před připojením vysavače do napájecí sítě a elektronářadí do zásuvky vysavače se ujistěte, zda vypínače obou zařízení se nacházejí ve vypnuté poloze.

Po připojení vysavače k výstupu odsávání prachu elektronářadí (pro tento účel může být nutný vhodný adaptér, který se nenachází ve vybavení vysavače) a zástrčky elektronářadí do zásuvky vysavače, vysavač je možné spustit přepnutím vypínače do polohy „I“, vysavač začne pracovat nezávisle na práci elektronářadí a bude pracovat do okamžiku přepnutí vypínače do polohy „0“.

Doporučeným pracovním režimem je automatický režim. Za tímto účelem po připojení vysavače k výstupu odsávání prachu elektronářadí a zástrčky elektronářadí do zásuvky vysavače vypínač přepněte do polohy „II“. Vysavač se automaticky zapne po krátkém okamžiku po spuštění elektronářadí a vypne automaticky také po krátkém okamžiku po vypnutí elektronářadí.

Bez ohledu na zvolený pracovní režim vypněte po ukončení práce vysavač přepnutím vysavače do polohy „0“, pak odpojte zástrčku vysavače ze zásuvky, zástrčku elektronářadí odpojte ze zásuvky vysavače a zahajte údržbářské úkony.

Pozor! Pokud během práce zjistíte podezřelé vibrace, pokles síly tahu nebo bude slyšet hlasitější práce motoru, může to znamenat zaplnění nádrže nebo ucpání hadice, prodlužovacích trubek nebo sací koncovky. V takovém případě vysavač okamžitě vypněte na vypínači a odpojte zástrčku napájecího kabelu ze síťové zásuvky. Pak vyprázdňte nádrž a zkontrolujte průchodnost hadice a koncovky. V případě potřeby zprůchodněte. Pokud nebude možné zprůchodnění hadice, prodlužovacích trubek nebo sací koncovky, vyměňte je za nové před zahájením další práce.

Pozor! V případě používání vysavače jako dmychala se ujistěte, zda nádrž byla vyprázdněna od všech odpadků, byl odpojen pytel, a filtr byl vycištěn nebo vyměněn za nový. Existuje totiž riziko nasátí nečistot shromážděných v nádrži nebo pytlí výstupním otvorem.

#### *Údržba vysavače*

Pozor! Před zahájením jakýchkoliv údržbářských úkonů se ujistěte, zda zástrčka napájecího kabelu byla odpojena ze síťové zásuvky.

Po každém použití vysavače je nutno zkontrolovat nádrž, těsnění víka a vzduchové filtry způsobem popsáním v bodě: „Příprava k práci“.

Vysavač z vnější strany očistěte pomocí proudy stlačeného vzduchu s tlakem nejvýše 0,3 MPa. Zvláštní pozornost věnujte průchodnosti větracích otvorů, a to jak vstupních, tak i výstupních. V případě potřeby je očistěte pomocí proudy stlačeného vzduchu s tlakem nejvýše 0,3 MPa. Nepoužívejte ostré kovové předměty pro čištění větracích otvorů. Neponořujte vysavač ve vodě za účelem jeho vycištění. Hadici vysavače kontrolujte po i před každým použitím, zda není poškozena. Zakázáno je používání poškozené hadice. V případě odsávání vody nebo mokrych nečistot očistěte vnitřek vysavače, pružnou hadici, prodlužovací trubky a koncovky okamžitě po ukončení práce. Zaschnuté nečistoty mohou způsobit nevratná poškození vysavače nebo jeho součástí. Vnitřek hadice a prodlužovacích trubek počistěte pomocí proudy vody, po jejich předchozím odpojení od vysavače, a pak ponechte úplně vyschnout. Větší znečištění z pláště odstraňte pomocí měkkého hadříku.

## CHARAKTERISTIKA VÝROBKU

Priemyselný vysávač je určený na čistenie pracovných miest zo suchých a mokrych nečistôt, ktoré nezvládne domáci vysávač. Môže byť použitý aj ako odsávač prachu, ktorý vzniká počas práce s inými elektrickými nástrojmi. Vďaka veľkej kapacite nádoby, elastickej hadici, je možné sa dostať k ťažko prístupným miestam a dôkladne ich vyčistiť. Základňa vybavená kolieskami umožňuje ľahkú prepravu vysávača. Vysávač je vybavený výmennými vzduchovými filtermi. Správna, spoľahlivá a bezpečná práca nástroja závisí od správnej prevádzky, preto:

**Pred začiatkom práce s nástrojom, prečítajte si celý návod na použitie, a uschovajte si ho.**

Dodávateľ nie je zodpovedný za škody spôsobené nedodržaním bezpečnostných predpisov a pokynov zahrnutých v tejto príručke.

## VYBAVENIE VÝROBKU

Výrobok je dodaný v kompletnom stave a nevyžaduje ďalšiu montáž. Spolu s výrobkom sú dodané: filtre, elastická hadica, predžvacia trubica a dve hubice: široká a úzka.

## TECHNICKÉ ÚDAJE

Parameter	Merná jednotka	Hodnota	Hodnota
Katalógové č.		YT-85700	YT-85701
Sieťové napätie	[V~]	220-240	220-240
Sieťová frekvencia	[Hz]	50/60	50/60
Menovitý výkon	[W]	1400	1400
Maximálne zaťaženie zásuvky	[W]	2000	2000
Podtlak na bezpečnú prevádzkovú hodnotu	[kPa]	18	18
Objem nádoby	[l]	20	30
Trieda izolácie		I	I
Stupeň ochrany		IPX4	IPX4
Hmotnosť	[kg]	4,2	4,0

## VŠEOBECNÉ BEZPEČNOSTNÉ PODMIENKY

Prístroj môžu používať deti od 8 rokov a taktiež osoby so zníženými fyzickými, zmyslovými alebo duševnými schopnosťami, ako aj ľudia s nedostatkom skúseností a znalostí, ak sú pod dohľadom iných osôb, boli im poskytnuté pokyny, ktoré sa týkajú bezpečného použitia, a ak rozumejú rizikom.

Deti by mali byť pod dohľadom, aby sa nehrali so spotrebičom. Čistenie a údržbu by nemali vykonávať deti bez dohľadu.

Vysávač je určený pre prácu za sucha a mokra. Pred začiatkom práce, ktorá spočíva vo vysávaní vody alebo mokrych nečistôt, prečítajte si pokyny zahrnuté v tejto príručke a dodržiavajte ich. Nedodržanie pokynov môže spôsobiť úraz elektrickým prúdom, čo môže byť ohrozením zdravia alebo života užívateľov alebo iných osôb.

Je zakázané vysávanie iných mokrych nečistôt okrem vody. Vysávanie farieb, olejov, rozpúšťadiel, benzínu a iných horľavých látok, môže viesť k nenapraviteľnému poškodeniu vysávača alebo jeho častí, a taktiež niesť riziko úrazu elektrickým prúdom, požiaru alebo výbuchu.

Pred zmenou druhu práce je potrebné vždy vyprázdniť, očistiť a osušiť nádobu vysávača. Nečistoty ponechané v nádobe po predchádzajúcej práci môžu narušiť prácu v prípade zmeny jej druhu.

Nikdy nevysávajte horúce, žeravé alebo horiace predmety. Mohlo by to spôsobiť požiar alebo výbuch a vystaviť používateľa vážnym zraneniam alebo smrti. Maximálna teplota vysávaných nečistôt by nemala byť vyššia ako 40 stupňov C.

Prístroj je určený pre prácu v uzavretých miestnostiach a nemá byť vystavený pôsobeniu vody, vrátane atmosférických zrážok. Pred pripojením zástrčky napájacieho kábla uistite sa, že parametre napájajúcej siete zodpovedajú parametrom, ktoré vidíte na štítku prístroja.

Pred každým použitím skontrolujte stav prístroja, vrátane stavu napájacieho kábla a zástrčky. Ak zistíte akékoľvek chyby, nemali by ste prístroj používať. Poškodené káble a vodiče by mali byť vymenené za nové v špecializovanom servise.

Miera ochrany uvedená v tabuľke s technickými údajmi bude zaistená, ak bude prístroj pripojený k zásuvke s aspoň rovnakou mierou ochrany.

Pred začatím údržbárskych činností na prístroji uistite sa, že zástrčka napájacieho kábla bola odpojená od sieťovej zásuvky.

Prístroj by mal byť uchovávaný mimo dosahu nepovolaných osôb, najmä detí. Aj počas prevádzky je potrebné si dať pozor, aby sa prístroj nachádzal mimo dosahu nepovolaných osôb, najmä detí.

Priemiestňujte zariadenie pomocou rukoväte, nepresúvajte prístroj tiahnutím za napájací kábel.

Ak používate vysávač ako dúchadlo, postavenie výstupného otvoru hadice smerom k ľuďom a zvieratám je zakázané.

Pravidelne kontrolujte stav hadice. Je zakázané používať vysávač s poškodenou hadicou.

## OBSLUHA ZARIADENIA

### *Príprava na prácu*

Skontrolujte nádobu vysávača, vyprázdňte ho z odpadov, ak je to potrebné.

Skontrolujte stav filtrov. V prípade znečistenia, filtre určené pre prácu za sucha (papierové) a filtre z netkaných textílií by mali byť čistené výlučne za sucha a pomocou prúdu stlačeného vzduchu s tlakom maximálne 0,3 MPa. Ak sa znečistenia nedajú odstrániť z filtra, je potrebné ho vymeniť za nový. Filtre určené pre prácu za mokra (špongiové) môžete očistiť ponorením do vlažnej vody s prídáním mydla. Po očistení vypláchnite v čistej vode a odstráňte nadbytok vody stláčaním. Nežmýkajte. Nechajte vyschnúť. Skontrolujte stav tesnení, ak zistíte poškodenia, vymeňte tesnenia za nové.

**POZOR!** Prevádzka vysávača bez riadne namontovaného vzduchového filtra je zakázaná. Môže to spôsobiť poškodenie vysávača, a taktiež byť príčinou úrazu elektrickým prúdom.

Základňa vysávača je vybavená možnosťou montáže kolies. Prvým krokom je montáž držiakov kolies na základni a pripevnenie ich pomocou skrutiek (II). Následne zatlačte osi kolies do držiakov kolies (III).

Na spodnej strane nádoby je pripevnená kovová reťazka. Uistite sa, že počas prevádzky reťazka bude mať kontakt so zemou, umožní to rozptyľovať statickú elektrinu nahromadenú počas prevádzky.

Vysávač je vybavený plavákom (IV), ktorý preruší prívod vzduchu vždy, keď nádoba bude preplnená. Pred začiatkom práce uistite sa, že plavák a vedenia, po ktorých sa pohybuje, nie sú poškodené, sú čisté a umožňujú voľný pohyb plaváka. Každá aktivácia plaváka je signalizovaná hlasnejším chodom motora a znížením sily odsávania.

Pozor! Použitie vysávača bez riadne fungujúceho plaváka je zakázané.

Vysávač je vybavený dvomi druhmi filtrov určenými pre rôzne druhy práce.

Filter vyrobený zo spongie je určený pre prácu za mokra. Papierový filter je určený pre prácu za sucha.

Bez ohľadu na druh, filter je potrebné vsunúť na vedenie plaváka tak, aby bolo prikryté na celej dĺžke (V).

Uistite sa, že sa filter samovoľne nesklzne z vedenia plaváka.

Nepoužívajte nevhodný druh filtrov. Použitie filtra určeného pre prácu za sucha pre filtrovanie počas práce za mokra môže viesť k poškodeniu filtra, ktoré môže spôsobiť poškodenie vysávača. Použitie filtra určeného pre prácu za mokra pre filtrovanie počas práce za sucha nezaistí vhodnú úroveň filtrácie, čo môže viesť k poškodeniu vysávača.

V prípade práce za sucha umiestnite vrece vo vnútri nádoby. Vstupný otvor vreca nasuňte na vnútornú časť miesta pripevňovania hadice (VI) takým spôsobom, aby tesnenie okolo otvoru vreca úplne priliehalo k miestu montáže hadice. Vnútorná časť hadice je vybavená prírubou, ktorá je určená na pridržiavanie pripevneného vreca.

Pozor! Nevkladajte vrece v prípade práce za mokra.

Veko namontujte na hornom okraji nádoby vysávača takým spôsobom, aby priliehalo po celom obvode. Pomocou uzáverov priťlačte veko k nádobe. Dajte si pozor na to, že sa na veku nachádzajú dve označené miesta, ktoré umožňujú získanie správnej tesnoty (VII).

K výstupnému otvoru pripojte elastickú hadicu. Pripojenia hadice vsuňte do otvoru takým spôsobom, aby zárezy na nej narazili na výstupky vstupného otvoru, následne otočte v smere šípky označenej „CLOSE“ (VIII). Uistite sa, že sa hadica nevysune z otvoru počas prevádzky.

Spojte dve časti trubice vsunutím užšieho konca trubice do širšieho (IX). Následne spojte tubicu s voľným koncom elastickej hadice vsúvajúc užší koniec hadice do širšieho konca trubice (X).

Analogickým spôsobom na voľnom konci trubice pripevnite príslušenstvo v podobe kefy alebo úzkej hubice (XI).

Vyberte príslušenstvo vhodné pre vybraný druh práce. Kefa je určená pre čistenie veľkých a plochých povrchov, a úzka hubica pre miesta, ktoré sa nedá dosiahnuť pomocou širokej koncovky.

Pre demontáž hadice otočte jeho spoje v smere šípky, ktorá je označená „OPEN“, a následne vysuňte spoje z vstupného otvoru. Demontáž predžovacích trubic a koncoviek vykonávajte opačným postupom, ako v prípade montáže.

Vysávač umožňuje pripojenie hadice aj k výstupnému otvoru, a preto je ho možné použiť ako dúchadlo. Hadica sa pripája podobným spôsobom, ako k vstupnému otvoru: vsunutie a otočenie za účelom blokovania.

Držiaky kolies a kryt vysávača sú vybavené držiakmi, ktoré umožňujú dočasne pripevnenie príslušenstva po dobu prevádzkovania alebo skladovania vysávača. V držiakoch základne môžete umiestniť predžovacie trubice a hubice (XII).

### *Práca s vysávačom*

**POZOR!** Práca vysávačom s horúcim popolom je zakázaná. Teplota odpadov vysávaných vysávačom nesmie byť vyššia ako 40 stupňov C.

Uistite sa, že všetky prípravné činnosti boli vykonané správne.

Uistite sa, že sa zapínač vysávača nachádza v polohe vypnutý – „O“.

Zásuvku napájacieho kábla vložte do elektrickej zásuvky a zapínač prepojte do polohy zapnutý „I“ (XIII).

Kefa je vybavená páčkou na vysunutie štetín. Štetiny je potrebné vysunúť počas upratovania hladkých, tvrdých povrchov. Podlahové krytiny a koberce sa odporúča upratovať so vsunutými štetinami.

Po ukončení práce vypnite vysávač spínačom a odpojte zástrčku napájacieho kábla od elektrickej zásuvky. Začnite údržbárske činnosti.

#### *Vyprázdnenie nádoby vysávača (XIV)*

Po ukončení práce za sucha odmontujte kryt vysávača a skontrolujte stav naplnenia vreca. Ak je vrece plné, odstráňte ho a vymeňte za nové.

Po ukončení práce za mokra, odstráňte kryt vysávača. Nádoba je vybavená vekom, ktoré sa nachádza v blízkosti jeho základne. Otvorenie veka spôsobí vyprázdnenie nádoby.

Nečistoty zostávajúce v nádobe môžete odstrániť nakláňajúc nádobu. Po vyprázdnení nádoby, očistite ju pomocou prúdu vody. Zatvorte kryt a dôkladne vysušte.

#### *Vstavaná elektrická zásuvka*

Vysávač má vstavanú elektrickú zásuvku, ktorá je určená pre napájanie elektrického náradia, ktoré patrí do I. a II. triedy elektrickej izolácie. Umožňuje to ľahšie použitie vysávača ako prístroja na odsávanie prachu vznikajúceho počas práce. Napájanie v zásuvke vznikne v chvíli pripojenia zástrčky napájacieho kábla vysávača k elektrickej zásuvke. Z tohto dôvodu pred pripojením vysávača k elektrickej sieti a elektrického náradia k zásuvke vysávača uistite sa, že spínače obidvoch prístrojov sa nachádzajú v polohe „vypnutý“.

Po pripojení vysávača k výstupu odsávača prachu elektrického náradia (pre tento účel môže byť potrebný vhodný adaptér, ktorý nie je súčasťou dodávky s vysávačom) a zástrčky elektrického náradia k zásuvke vysávača, môžete spustiť vysávač nastavením spínača do polohy „I“, vysávač začne prácu bez ohľadu na prácu elektrického náradia, a bude fungovať až do prepnutia spínača do polohy „O“.

Odporúčaným režimom práce je automatický režim. Za týmto účelom nastavte spínač do polohy „II“ po pripojení vysávača do výstupu odsávania prachu elektrického nástroja a zástrčku elektrického nástroja do zásuvky vysávača. Vysávač sa spustí automaticky po krátkej dobe od spustenia elektrického náradia, taktiež sa automaticky vypne po krátkej dobe od vypnutia elektrického náradia.

Bez ohľadu na zvolený druh práce, po skončení práce vypnite vysávač nastavením spínača do polohy „O“, následne odpojte zástrčku vysávača od elektrickej zásuvky, zástrčku elektrického nástroja od zásuvky na vysávači a začnite vykonávať údržbárske činnosti.

**Pozor!** Ak počas práce zistíte podozrivé vibrácie, zníženie sily vysávania alebo prácu motora bude počuť hlasnejšie, to môže znamenať naplnenie nádoby alebo upchatie hadice, predlžovacích trubíc alebo hubice. V tomto prípade by ste mali okamžite vypnúť vysávač spínačom a odpojiť zástrčku napájacieho kábla od elektrickej zásuvky. Následne vyprázdnite nádobu a skontrolujte priechodnosť hadice a hubice. Očistite, ak je to potrebné. Ak uvoľnenie hadice, predlžovacích trubíc alebo hubice nebude možné, nahradte ich novými pred opätovným začatím práce.

**Pozor!** Pri použití vysávača ako dúchadla uistite sa, že nádoba je očistená zo všetkých odpadkov, vrece je odstránené a filter je vyčistený alebo vymenený za nový. Existuje riziko vtiahnutia nečistôt, ktoré sa nachádzajú v nádobe alebo vo vreci, cez výstupný otvor.

#### *Údržba vysávača*

**Pozor!** Pred začatím akýchkoľvek údržbárskych činností uistite sa, že zástrčka napájacieho kábla je odpojená od elektrickej zásuvky.

Po každom použití vysávača skontrolujte nádobu, tesnenie veka a vzduchové filtre tak, ako je popísané v bode *„Príprava na prácu“*.

Vonkajšie časti vysávača očistite pomocou prúdu stlačeného vzduchu pri tlaku, ktorý nie je väčší ako 0,3 MPa. Osobitnú pozornosť venujte priechodnosti vetracích otvorov, vstupných a výstupných. Ak je to potrebné, očistite pomocou prúdu stlačeného vzduchu pri tlaku, ktorý nie je väčší ako 0,3 MPa. Na čistenie ventilačných otvorov nepoužívajte kovové, alebo ostré predmety. Neponárajte vysávač do vody za účelom vyčistenia. Hadicu vysávača musíte skontrolovať na poškodenia po a pred každým použitím. Použitie poškodených hadíc je zakázané. V prípade vtiahnutia vody alebo mokrych nečistôt, očistite vnútro vysávača, elastickú hadicu, predlžovacie trubice a koncovky (hubice) hneď po ukončení práce. Zaschnuté nečistoty môžu spôsobiť nenapraviteľné poškodenie vysávača alebo jeho častí.

Vnútro hadice a predlžovacích trubíc očistite pomocou prúdu vody po predchádzajúcom odpojení ich od vysávača, nechajte vyschnúť. Silnejšie znečistenia z krytu odstráňte pomocou mäkkej handričky.

## A TERMÉK JELLEMZŐI

Az ipari porszívó munkahelyek száraz és nedves szennyeződéseinek tisztítására szolgál, amivel a háztartási porszívó nem tudna megbirkózni. Szolgálhat porszívóként is, elektromos gépekkel történő munkavégzésnél. A nagy úrtartalmú tartálynak és a hajlékony csőnek köszönhetően hozzá lehet férni minden, nehezen elérhető helyhez, és alaposan ki lehet tisztítani. A kerékkel ellátott talp lehetővé teszi a porszívó mozgását. A porszívó cserélhető légszűrővel van ellátva. A berendezés helyes, meghibásodástól mentes és biztonságos működése a megfelelő üzemeltetéstől függ, ezért:

**Az eszközzel történő munkavégzés megkezdése előtt el kell olvasni, és az üzemeltetés során be kell tartani a teljes kezelési utasítást.**

A biztonsági előírások és a jelen utasítások be nem tartása miatt keletkező károkért a szállító nem vállal felelősséget.

## A TERMÉK TARTOZÉKAI:

A berendezést komplett állapotban szállítjuk, összeszerelésre nincs szükség. A termékhez tartozik egy szűrő, hajlékony tömlő, hosszabbító csövek, valamint két szívófej: széles és keskeny.

## MŰSZAKI ADATOK

Paraméter	Mértékegység	Érték	Érték
Katalógusszám		YT-85700	YT-85701
Hálózati feszültség	[V~]	220-240	220-240
Hálózati frekvencia	[Hz]	50/60	50/60
Névleges teljesítmény	[W]	1400	1400
A dugaszolóaljzat maximális terhelése	[W]	2000	2000
Üzemi vákuum	[kPa]	18	18
A tartály úrtartalma	[l]	20	30
Szigetelési osztály		I	I
Védelmi fokozat		IPX4	IPX4
Tömeg	[kg]	4,2	4,0

## ÁLTALÁNOS BIZTONSÁGI SZABÁLYOK

A berendezés csak akkor használható 8 évesnél idősebb gyermekek, valamint fizikai, érzékelési vagy pszichikai képességeikben korlátozott, tapasztalatlan, a berendezést nem ismerő személyek, ha felügyelik vagy kioktatták őket a berendezés biztonságos használatáról, és megértették a berendezés használatával járó kockázatokat.

Ügyelni kell a gyermekekre, hogy ne játszanak a berendezéssel. Gyerekek felügyelet nélkül ne tisztítsák, és ne tartsák karban a készüléket.

A porszívó száraz és nedves munkavégzéshez készült. Mielőtt megkezdni a víz vagy nedves szennyeződés kiszívásán alapuló munkát, az utasításban található ajánlások szerint kell eljárni. A be nem tartásuk áramütést veszélyével jár, aminek egészségkárosodás és életveszély lehet a következménye a felhasználóra és kívülálló személyekre nézve.

Tilos olyan nedves szennyeződést felszívni, ami nem víz. Festékek, olajok, hígítók, benzín és más gyúlékony anyag felszívása a porszívó vagy alkatrészei végleges tönkremenetelés okozhatja, valamint elektromos áramütést, tüzet vagy robbanást okozhat. A munka típusának megváltoztatása előtt ki kell üríteni, ki kell tisztítani és ki kell szárítani a porszívó tartályát. Az előző munka után a porszívó tartályában visszamaradt szennyeződés megzavarhatja a munkát, a munka jellegének megváltoztatása esetén. Soha ne szívjon fel forró, izzó vagy égő tárgyakat. Ez tüzet vagy robbanást okozhat, valamint a felhasználót komoly sebesüléssel vagy halállal veszélyeztetheti. A porszívó által felszívott hulladék hőmérséklete nem haladhatja meg a 40 Celsius fokot.

A berendezés zárt helyiségben történő használatra készült, nem szabad kitenni víz hatásának, beleértve a csapadékot is.

A berendezés hálózati kábelének csatlakoztatása előtt meg kell bizonyosodni róla, hogy a hálózat paraméterei megfelelnek a berendezés névleges adatait tartalmazó adattáblán feltüntetetteknek.

Minden használat előtt ellenőrizni kell a berendezés állapotát, beleértve a hálózati kábel állapotát is. Ha bármilyen sérülés tapasztalható, nem szabad használni a berendezést. A sérült kábeleket és vezetéseket szakszervizben újakra kell kicserélni.

A műszaki adatok táblázatában megadott védelmi fokozat akkor biztosított, ha a készülék legalább ugyanolyan fokú védelemmel ellátott dugaszolóaljzathoz lesz csatlakoztatva.

A berendezés karbantartásának megkezdése előtt meg kell bizonyosodni róla, hogy kihúzták a dugaszt a hálózati dugaszolóaljzathoz.

A berendezést kívülállóknak, különösen gyermekek számára elzárt helyen kell tartani. Használat közben is figyelni kell arra, hogy a berendezéshez kívülállóknak, főként gyermekek ne férjenek hozzá.

A berendezést a fülénél fogva kell hordozni, ne mozgassa a berendezést a kábelt húzva.

Abban az esetben, ha a porszívót ventilátorként használják, tilos a tömlő kilépő nyílását emberekre és állatokra irányítani.

A tömlő állapotát rendszeresen ellenőrizni kell. Tilos a porszívót sérült tömlővel használni.

## A BERENDEZÉS KEZELÉSE

### Felkészülés a munkavégzésre

Ellenőrizze a porszívó tartályát, szükség esetén ürítse ki belőle a hulladékot.

Ellenőrizni kell a szűrők állapotát. A száraz üzemhez való szűrő (papír) és a szövet szűrő elszennyeződésekor azokat kizárólag szárazon, legfeljebb 0,3 MPa nyomású, sűrített levegővel kell tisztítani. Ha a szennyeződést nem lehet eltávolítani a szűrőből, azt kell kicserélni egy újra. A nedves munkához való szűrők (szivacs) meg lehet tisztítani langyos, szappanos vízbe merítve. Megtisztítás után tiszta vízben ki kell öblíteni, és ki kell belőle szorítani a fölös vizet. Ne csavarja ki. Hagyni kell teljesen megszáradni. Ellenőrizni kell a tömítések állapotát, ha valamilyen sérülés figyelhető meg rajta, a tömítést ki kell cserélni egy újra.

**FIGYELEM!** Tilos a porszívót beszerelt légszűrő nélkül használni. Ez a porszívó tönkremeneteléhez vezethet, és áramütést is okozhat.

A porszívó talpára kereket lehet szerelni. Először fel kell tenni a keréktartókat a talpra, és csavarokkal (II) rögzíteni kell. Majd a kerekek csapját be kell nyomni a keréktartókba (III).

A tartály alsó oldalához egy fém lánc lett erősítve. Meg kell győződni róla, hogy munka közben érintkezni fog az alapfelülettel, ez lehetővé teszi, hogy a munka közben felgyűlő elektrosztatikus töltés elvezetődjön.

A porszívó fel van szerelve egy úszóval (IV), ami elzárja a levegő beáramlását minden alkalommal, amikor a tartály megtelik. A munka megkezdése előtt meg kell győződni róla, hogy az úszó és a vezetősínek, amelyekben mozog, nem hibásodtak meg, tiszták, és biztosítják az úszó szabad mozgását. Mindig, amikor az úszó működésbe lép a motor hangosabban kezd üzemelni, és leesik a szívóerő.

Figyelem! Tilos a porszívót jól működő úszó nélkül használni.

A porszívóban kétfajta szűrő van, különböző fajta munkákhoz.

A szivacsból készült szűrő való a nedves üzemhez. A papírból készült szűrő pedig a száraz üzemhez.

Függetlenül a fajtájától, a szűrőt rá kell csúsztatni az úszó vezetősíneire, úgy, hogy teljesen hosszukban takarva legyenek (V).

Meg kell győződni róla, hogy a szűrő nem csúszik-e le magától az úszó vezetősíneiről.

Nem szabad nem megfelelő fajtájú szűrőt használni. A száraz munkához való szűrő használata nedves üzemnél a szűrő tönkremeneteléhez vezet, aminek eredménye pedig a porszívó tönkremenetele lehet. A nedves munkához készült szűrő használata száraz szűrésre, nem biztosítja a megfelelő szintű szűrést, ami a porszívó tönkremeneteléhez vezethet.

Szárazon üzemelés esetén a tartály belsejébe bele kell erősíteni a porzsákokat. A zsák belépő nyílását rá kell húzni a tömlő rögzítésének belső részére (VI), úgy, hogy a zsák nyílása körüli tömítés teljesen ráfeküdjön a tömlő rögzítésére. A tömlő rögzítésének belső része egy kereszttel lett ellátva, ami a felerősített zsák megtartására szolgál.

Figyelem! Ne helyezze be zsákokat nedves munka esetén.

A fedőt a porszívó tartályának felső peremére kell erősíteni, úgy, hogy a teljes kerületén felfeküdjön. Csatokkal rá kell szorítani a fedelet a tartályra. Figyeljen arra, hogy a fedélen két megjelölt hely található, amely lehetővé teszi a csatlakozás jó tömítését (VII). Csatlakoztassa a szívó nyíláshoz a hajlékony tömlőt. A tömlő csatlakozóját be kell dugni a nyílásba, úgy, hogy a rajta lévő bevágások rácsúszzanak a levegő belépő nyílás bütykeire, majd el kell fordítani a „CLOSE” feliratú (VIII) nyíl irányában. Győződjön meg róla, hogy a tömlő nem csúszik-e ki önmagától munka közben.

Csatlakoztassa a cső két részét egymáshoz, a cső keskenyebb végét bedugva a bővebbe (IX). Majd a csövet össze kell kötni a hajlékony tömlő szabad végével, szintén bedugva a tömlő szűkebb végét a cső szélesebb végébe (X).

Analóg módon a cső szabad végére rá kell erősíteni a szívófejet, ami lehet a kefe vagy a vékony résszívó (XI).

Ki kell választani az adott munkához megfelelő tartozékokat. A kefe nagy és lapos felületek takarításához való, a vékony résszívó pedig a széles fejjel nem elérhető helyekhez.

A tömlő levételéhez el kell fordítani a csatlakozóját az „OPEN” nyíllal jelzett irányban, majd ki kell húzni a csatlakozó a levegő belépő nyílásából. A hosszabbító csövek és a fejek szétszerelését az összeszerelésükkel ellentétes sorrendben kell végezni.

A porszívó tömlőjét a levegő kifúvó nyílásához is csatlakoztatni lehet, így légbefúvóként is lehet használni. A tömlőt hasonlóképpen kell csatlakoztatni, mint a légbeszívó nyíláshoz: bedugni és elfordítani, hogy rögzítve legyen.

A keréktartók és a porszívó fedele rendelkeznek füllel, amivel ideiglenesen fel lehet őket akasztani a munka vagy a porszívó tárolásának idejére. A talp füléiben rögzíteni lehet a hosszabbító csöveket és a szívófejeket (XII).

### Munkavégzés a porszívóval

**FIGYELEM!** Tilos a porszívóval forró kormot porszívózni. A porszívó által felszívott hulladék hőmérséklete nem haladhatja meg a 40 Celsius fokot.



Győződjön meg arról, hogy minden előkészítő műveletet rendben végrehajtott. Bizonyosodjon meg róla, hogy a porszívó kapcsolója „O” (kikapcsolt) pozícióban áll. A hálózati kábel dugaszát dugja be a hálózati dugaszolóaljzatba, majd a kapcsolót kapcsolja az „I” (XIII) állásba.

A kafés fejen van egy kar, amivel a kafét ki lehet tolni. A kafét akkor kell kitolni, ha sima, kemény felületet takarít. Szőnyegpadlót és szőnyeget behúzott kefével kell takarítani.

A munka befejezése után, kapcsolja ki a porszívó a kapcsolóval, majd húzza a hálózati kábel dugaszát a hálózati dugaszoló aljzattól. Kezdje meg a porszívó karbantartását.

#### *Üritse ki a porszívó tartályát (XIV)*

Miután befejezte a szárazon porszívózást, le kell venni a porszívó fedelét, és ellenőrizni kell, mennyire van tele. Ha a zsák tele van, ki kell venni, és újat kell a helyére tenni.

A nedves munka befejezése után le kell venni a porszívó fedelét. A tartálynak van egy fedele a talpa közelében. Ha kinyitja a fedelét kiürül a tartály.

A tartályban maradt szennyeződést a tartály megdöntésével lehet eltávolítani. A tartályt, a kiürítése után vízszaggal kell mosni. Be kell zárni a fedelet, majd alaposan meg kell szárítani.

#### *Beépített elektromos dugaszolóaljzat*

A porszívóban van egy beépített, elektromos dugaszolóaljzat, amiről I. és II. szigetelési osztályba sorolt, elektromos gépeket lehet meghajtani. Ilyen módon könnyebben lehet a porszívót a munka közben keletkező por elszívására használni. A dugaszolóaljzatban a feszültség akkor jelenik meg, ha a hálózati kábel dugaszát csatlakoztatja az elektromos hálózat dugaszolóaljzatába. Emiatt, mielőtt csatlakoztatja a porszívót a betápláló hálózatra, valamint az elektromos eszközöket a porszívó dugaszolóaljzatába, bizonyosodjon meg róla, hogy a berendezés kapcsolója kikapcsolt pozícióban áll.

Miután csatlakoztatta a porszívót az elektromos eszköz porszívójának kilépő nyílásához (ehhez szükség lehet megfelelő adapterre, ami nincs a porszívó tartozékai között), valamint a dugaszt bedugta a porszívó dugaszolóaljzatába, be lehet indítani a porszívót, a kapcsolót átkapcsolva „I” állásba. A porszívó elkezd üzemelni, függetlenül attól, hogy az elektromos gép működik-e vagy sem, és mindaddig működni fog, amíg a kapcsolót át nem állítja „O” állásba.

Az ajánlott üzemmód az automata üzemmód. Ehhez, miután csatlakoztatta a porszívót az elektromos gép porszívójának kilépő nyílásához, a kapcsolót „I” állásba. Miután bekapcsolt az elektromos eszköz, egy rövid idő múlva a porszívó is automatikusan bekapcsol, és ugyanígy egy rövid idő múlva automatikusan kikapcsol, miután kikapcsolták az elektromos eszközt.

A kiválasztott üzemmódtól függetlenül, miután befejezte a munkát, ki kell kapcsolni a porszívót, a kapcsolót átállítva „O” helyzetbe, majd ki kell húzni a porszívó dugaszát a dugaszolóaljzattól, az elektromos gép dugaszát ki kell húzni a porszívó dugaszolóaljzattól, és meg kell kezdeni a karbantartást.

Figyelem! Ha munka közben gyanús remegést, a szívóerő hirtelen csökkenését tapasztalja, vagy a motor hangosabban dolgozik, az azt jelentheti, hogy megtele a tartály vagy eldugult a tömlő, a hosszabbító cső vagy a szívófeje. Ilyen esetben a porszívót azonnal ki kell kapcsolni a kapcsolóval, ki kell húzni a hálózati kábel dugaszát a hálózati dugaszolóaljzattól. Majd ki kell üríteni a tartályt, és ellenőrizni kell, a tömlő és a szívófejek átjárhatók-e. Szükség esetén meg kell tisztítani. Ha nem lehet kitisztítani a tömlőt, a hosszabbító csöveket vagy a szívófejeiket, ki kell őket cserélni egy újra, mielőtt folytatja a munkát.

Figyelem! Ha a porszívót légbefúvóként használja, meg kell győződni róla, hogy a tartályból kiürítettek minden szennyeződést, kivették a zsákot, a szűrő ki van tisztítva, vagy kicserélték egy újra. Fennáll a veszélye, hogy a gép a kilépő nyíláson keresztül beszív valamit a tartályban vagy a zsákban felgyűlt szennyeződésből.

#### *A porszívó karbantartása*

Figyelem! Bármilyen karbantartási művelet megkezdése előtt meg kell győződni róla, hogy a tápfeszültség kábelének dugasza pedig ki van húzva a hálózati dugaszolóaljzattól.

A porszívó mindegyes használata után ellenőrizni kell a tartályt, a fedél tömítését, valamint a légszűrőt „*A munkavégzés előkészítése*” című pontban leírtak szerint.

A szűrő erős elszennyeződése esetén azt ki kell venni, és maximum 0,3 MPa nyomású sűrített légsúggal meg kell tisztítani. Különös figyelmet kell fordítani a szellőző nyílások átjárhatóságára, úgy a beszívókra, mint a kifúvókra. Szükség esetén meg kell tisztítani maximum 0,3 MPa nyomású sűrített levegővel. Ne használjon éles, fém tárgyakat a szellőző nyílások tisztításához. Tisztításhoz ne merítse a porszívót vízbe. A porszívó tömlőjét minden használat előtt és után ellenőrizni kell, nincs-e megsérülve. Tilos sérült tömlőt használni. Abban az esetben, ha vizet vagy nedves szennyeződést szív fel, a munka befejezése után azonnal ki kell tisztítani a porszívó belsejét, a hajlékony tömlőt, a hosszabbító csöveket és a szívófejeiket. A beszáradt szennyeződések a porszívó vagy az elemeinek visszafordíthatatlan tönkremenetelét okozhatják.

A tömlő és a hosszabbító csövek belsejét vízszaggal kell kimosni, miután lecsatolta a porszívóról, majd hagyni kell teljesen megszáradni. A nagyobb szennyeződéseket a burkolatról egy puha ronggyal kell letisztítani.

## CARACTERISTICILE PRODUSULUI

Aspiratorul industrial este folosit pentru curățarea impurităților uscate sau umede de la locurile de muncă, impurități care nu pot fi îndepărtate cu un aspirator casnic. De asemenea, poate fi folosit pentru extragerea prafului generat la lucrul cu alte scule electrice. Datorită recipientului de mare capacitate și furtunului flexibil, este posibil să ajungeți în locuri greu accesibile și să le curățați temeinic. Baza echipată cu role permite deplasarea ușoară a aspiratorului. Aspiratorul este echipat cu filtre de aer înlocuibile. Funcționarea corectă, fiabilă și sigură a aparatului depinde de utilizarea sa corectă, prin urmare:

**Înainte este utilizarea produsului, trebuie să citiți acest manual și să îl păstrați în condiții corespunzătoare.**

Furnizorul nu acceptă nicio responsabilitate pentru daune rezultate în urma nerespectării regulilor de siguranță și instrucțiunilor din acest manual.

## ACCESORIILE PRODUSULUI

Aparatul este livrat în stare completă și nu necesită montare. Aspiratorul este livrat cu: filtre, furtun flexibil, țevi de prelungire și două duze de aspirare: largă și îngustă.

## DATE TEHNICE

Parametru	Unitate de măsură	Valoare	Valoare
Număr de catalog		YT-85700	YT-85701
Tensiunea la rețea	[V~]	220-240	220-240
Frecvența la rețea	[Hz]	50/60	50/60
Putere nominală	[W]	1400	1400
Puterea maximă la priză	[W]	2000	2000
Vid în funcționare	[kPa]	18	18
Capacitatea recipientului:	[l]	20	30
Clasa de izolație		I	I
Clasa de protecție		IPX4	IPX4
Masa	[kg]	4,2	4,0

## CONDIȚII GENERALE DE SIGURANȚĂ

Aparatul poate fi folosit de către copii sub 8 ani sau de către persoane cu abilități fizice sau mentale reduse sau de către persoane fără experiență și cunoștințe privind echipamentul, cu condiția să fie supravegheate sau instruite în legătură cu modul de utilizare a aparatului în condiții de siguranță, astfel încât să fie înțelese pericolele implicate.

Nu lăsați copiii să se joace cu aparatul. Operațiile de curățare și întreținere nu trebuie efectuate de copii nesupravegheați.

Aspiratorul este destinat curățării uscate și umede. Înainte de a începe lucrul care implică aspirarea de apă sau impurități umede, vă rugăm să urmați recomandările incluse în aceste instrucțiuni pentru utilizatori. Nerespectarea lor poate duce la electrocutare, ceea ce reprezintă un pericol pentru sănătatea și viața utilizatorilor și ale altor persoane.

Este interzisă aspirarea altor impurități umede în afară de apă. Aspirarea de vopsele, uleiuri, solvenți, benzină și alte substanțe inflamabile poate duce la deteriorarea ireversibilă a aspiratorului sau componentelor sale și poate prezenta un risc de electrocutare, incendiu sau explozie.

Înainte de schimbarea tipului de lucru, goliți, curățați și uscați întotdeauna recipientul aspiratorului. Impuritățile rămase în recipient după lucru pot perturba funcționarea în cazul altui tip de activitate.

Nu aspirați niciodată obiecte fierbinți, incandescente sau aprinse. Aceasta poate duce la incendiu sau explozie și expune utilizatorul la risc de accidentare gravă sau moarte. Temperatura maximă a materialului aspirat nu trebuie să depășească 40 °C.

Aparatul este destinat lucrului în spații închise și nu trebuie expus la apă, inclusiv la precipitații atmosferice.

Înainte de conectarea ștecherului de la cablul electric la aspirator, asigurați-vă că parametrii de rețea corespund cu cei indicați pe placa de identificare a aspiratorului.

Înainte de prima utilizare, verificați starea aspiratorului, inclusiv a cablurilor electrice și a ștecherului. Dacă se identifică defecte, nu folosiți aspiratorul. Cablurile electrice deteriorate trebuie înlocuite cu altele noi, la un atelier specializat.

Gradul de protecție indicat în tabelul cu date tehnice este asigurat dacă dispozitivul va fi conectat la o priză cu cel puțin același grad de protecție.

Înainte de întreținerea aspiratorului, asigurați-vă că ștecherul cablului electric a fost scos din priză de rețea.

Aspiratorul trebuie ținut într-un loc inaccesibil persoanelor neautorizate, inclusiv copiilor. De asemenea, în timpul lucrului, vă rugăm asigurați-vă că aspiratorul nu este accesibil persoanelor neautorizate, inclusiv copiilor.

Purtați aparatul folosind mânerul, nu-l deplasați trăgându-l de cablul electric.

În cazul în care aspiratorul este folosit ca suflantă, este interzis să îndreptați furtunul spre oameni sau animale.

Verificați starea conectorului în mod regulat. Este interzis să folosiți aspiratorul cu furtunul deteriorat.

## FUNCȚIONAREA APARATULUI

### *Pregătirea pentru lucru*

Verificați recipientul aspiratorului, goliți-l de deșeuri dacă este necesar.

Verificați starea filtrelor. Dacă filtrele destinate curățării uscate (hârtie) și filtrul din material nețesut sunt murdare, ele trebuie curățate doar cu jet de aer comprimat la o presiune de maximum 0,3 MPa. Dacă impuritățile nu pot fi îndepărtate din filtre, ele trebuie înlocuite cu altele noi. Filtrele destinate curățării umede (buretele) pot fi curățate prin scufundarea lor în apă caldă cu săpun. După curățare, clătiți-le în apă curată și stoarceți excesul de apă. Nu răsucați. Lăsați-le să se usuce înainte de utilizare.

Verificați starea garniturilor, dacă identificați vreo deteriorare, garniturile trebuie înlocuite cu altele noi.

**ATENȚIE!** Este interzis să se lucreze cu aspiratorul fără un filtru de aer corect instalat. Aceasta poate duce la deteriorarea aspiratorului și poate provoca electrocutare.

Baza aspiratorului are posibilitatea de montare a roloilor. Mai întâi, introduceți suporturile roloilor în bază și fixați-le folosind șuruburi (II). Apoi apăsați tijele roloilor în suporturile pentru role (III).

Un lanț metallic a fost atașat la partea de jos a recipientului. Asigurați-vă el va fi în contact cu solul în timpul lucrului, aceasta va permite descărcarea sarcinilor electrostatice care se acumulează în timpul funcționării.

Aspiratorul este echipat cu un fotor (IV) care întrerupe alimentarea cu aer de câte ori rezervorul este supraplin. Înainte de a începe lucrul, asigurați-vă că fotorul și ghidajele în care se deplasează nu sunt deteriorate, sunt curate și asigură deplasarea liberă a fotorului. Fiecare activare a fotorului este semnalată prin funcționarea mai zgomotoasă a motorului și scăderea puterii de aspirare.

Notă! Este interzisă utilizarea aspiratorului fără un fotor care funcționează corect.

Aspiratorul a fost echipat cu două tipuri de filtre destinate diferitelor tipuri de lucrări.

Un filtru din burete este destinat curățării umede. Filtrul de hârtie este destinat curățării uscate.

Indiferent de tip, filtrul trebuie petrecut peste ghidajele fotorului pentru a le acoperi pe întreaga lungime (V).

Asigurați-vă că filtrul nu alunecă de la sine de pe ghidajul fotorului.

Nu folosiți tipul de filtru necorespunzător. Utilizarea unui filtru destinat curățării uscate pentru filtrare în timpul curățării umede va duce la deteriorarea filtrului, ceea ce poate duce la distrugerea aspiratorului. Utilizarea unui filtru destinat curățării umede pentru filtrare în timpul curățării uscate nu va asigura un nivel de filtrare corect, ceea ce poate duce la distrugerea aspiratorului.

În cazul curățării uscate cu aspiratorul, trebuie atașat un sac în interiorul recipientului. Intrarea sacului trebuie glisată peste partea interioară a prinderii furtunului (VI) astfel încât garnitura din jurul orificiului sacului este complet fixată la prinderea furtunului. Partea interioară a conexiunii furtunului a fost echipată cu o flanșă pentru apăsarea sacului atașat.

Notă! Nu fixați sacul în cazul curățării umede cu aspiratorul.

Atașați capacul pe marginea superioară a recipientului aspiratorului astfel încât să adere pe întreaga circumferință. Folosind închizătoarele, fixați etanș capacul pe recipient. Vă rugăm să rețineți că pe capac există două puncte marcate care permit să se realizeze etanșeitatea adecvată a prinderii (VII).

Conectați furtunul flexibil la orificiul de intrare. Conexiunea furtunului trebuie introdusă în orificiu astfel încât creștăturile de pe el să se potrivească cu proeminențele orificiului de intrare și apoi rotiți în sensul indicat de săgeata marcată cu „CLOSE” (Închide) (VIII). Asigurați-vă furtunul nu alunecă în timpul funcționării.

Conectați cele două părți ale țevii între ele introducând capătul mai îngust al țevii în capătul larg al celeilalte țevi (IX). Apoi conectați teava la capătul liber al furtunului elastic, introducând de asemenea capătul mai îngust al furtunului în capătul mai larg al țevii (X). În același fel, atașați accesoriul în formă de perie sau de vârf de aspirare îngust (XI) la capătul liber al țevii.

Selecția accesoriului potrivit pentru tipul de activitate ales. Peria este destinată curățării suprafețelor mari și plane, iar vârful de aspirare subțire, pentru locuri inaccesibile folosind o duză de aspirare mai mare.

Pentru a demonta furtunul, rotiți conectorul în sensul indicat de săgeata marcată cu „OPEN” (DESCHIS), și apoi scoateți conexiunea din orificiul de intrare. Demontarea țevilor prelungitoare și a capetelor de aspirare trebuie făcută în ordine inversă montării.

Aspiratorul permite de asemenea conectarea furtunului la orificiul de ieșire, astfel încât să poată fi folosit ca suflantă. Conectarea furtunului se face în mod similar cu cea la orificiul de intrare: introduceți-l și rotiți-l pentru blocare.

Suporturile roloilor și capacul aspiratorului sunt echipate cu suporturi care permit prinderea temporară a accesoriilor în timpul lucrului sau în timpul depozitării aspiratorului. Este posibil să se atașeze țevi prelungitoare și duzele de aspirare în bridele bazei (XII).

### *Lucrul cu aspiratorul*

**ATENȚIE!** Este interzis să se aspire cenușă fierbinte cu aspiratorul. Temperatura materialului aspirat cu aspiratorul nu trebuie să depășească 40 °C.

Asigurați-vă că toate operațiile pregătitoare au fost executate în mod corect.

Asigurați-vă că comutatorul aspiratorului rămâne în poziția oprit - „O”.

Introduceți cablul electric în priză de la rețea și apoi rotiți comutatorul în poziția - „I” (XIII).

Peria este prevăzută cu o pârghie care reține firele sale. Perii periei trebuie să fie retrași la curățarea unor suprafețe netede, dure. Se recomandă să curățați mochetele și covorele cu perii periei în poziție retrasă.

După ce terminați lucrul, opriți ventilatorul din comutator și apoi scoateți ștecherul din priză. Treceți la operațiile de întreținere a aspiratorului.

#### *Golirea recipientului aspiratorului (XIV)*

După ce se încheie curățarea uscată, demontați capacul și verificați nivelul de umplere a sacului. Dacă sacul este plin, el trebuie scos și înlocuit cu unul nou.

După ce se încheie curățarea umedă cu aspiratorul, demontați capacul aspiratorului. Recipientul este echipat cu un capac plasat aproape de bază. Deschiderea capacului va duce la golirea recipientului.

Impuritățile rămase în recipient pot fi îndepărtate prin înclinarea recipientului. După golire, curățați recipientul cu jet de apă. Închideți capacul și uscați-l bine.

#### *Priză electrică încorporată*

Aspiratorul prezintă o priză electrică încorporată care se folosește pentru alimentarea sculelor electrice din clasa de izolație electrică I și II.

Aceasta permite utilizarea mai simplă a aspiratorului ca sistem de extragere a prafului generat în timpul muncii. Tensiunea este prezentă la priză aspiratorului atunci când ștecherul cablului electric care alimentează aspiratorul este conectat la priză de rețea. Prin urmare, înainte de a conecta aspiratorul la alimentarea electrică și scula electrică la priză aspiratorului, asigurați-vă că comutatoarele ambelor aparate sunt pe poziția oprit.

După conectarea aspiratorului la ieșirea sculei de extragere a prafului (poate fi necesar pentru aceasta un adaptor special, care nu este livrat împreună cu aspiratorul) și ștecherul sculei electrice în priză aspiratorului, aspiratorul poate fi pornit trecând comutatorul pe poziția „I” iar aspiratorul va porni indiferent de funcționarea sculei electrice și va continua să funcționeze până ce comutatorul este trecut pe poziția „O”.

Modul de funcționare recomandat este modul automat. În acest scop, după conectarea aspiratorului la ieșirea sculei electrice de extragere a prafului și a ștecherului sculei electrice la priză de pe aspirator, puneți comutatorul pe poziția „II”. Aspiratorul va porni automat după scurt timp de la pornirea sculei electrice și se va opri de asemenea automat la scurt timp după oprirea sculei electrice.

Indiferent de modul de funcționare selectat, după încheierea lucrului, opriți aspiratorul punând comutatorul pe poziția „O” și apoi deconectați ștecherul de la priză de rețea, scoateți ștecherul sculei electrice din priză aspiratorului și la operațiile de întreținere.

Notă! Dacă se observă în timpul funcționării vibrații suspecte, scăderea forței de aspirație sau funcționarea mai zgomotoasă a motorului, aceasta poate indica faptul că recipientul este plin sau furtunul, țevile prelungitoare sau duza de aspirație sunt înfundate. După ce terminați lucrul, opriți aspiratorul din comutator și apoi scoateți ștecherul din priză. În cazul acesta, golii recipientul și verificați furtunul și capetele să fie neobturate. Dacă este necesar, desfundați-le. Dacă nu este posibil să desfundați furtunul, țevile prelungitoare sau duza de aspirație, înlocuiți-le cu unele noi înainte de continuarea lucrului.

Notă! La utilizarea aspiratorului ca suflantă, asigurați-vă că recipientul a fost golit de toate deșeurile, sacul a fost îndepărtat și filtrul curățat sau înlocuit cu unul nou. Există riscul ca impuritățile colectate în recipient sau sac să fie evacuate prin orificiul de ieșire.

#### *Întreținerea aspiratorului*

Notă! Înainte de trecerea la operațiile de întreținere, asigurați-vă că ștecherul cablului electric a fost deconectat de la priză de rețea. De fiecare dată când folosiți aspiratorul, vă rugăm să verificați recipientul, garnitura și filtrele de aer, așa cum se descrie la punctul:

##### *„Pregătirea pentru lucru”*

Curățați aspiratorul folosind un jet de aer comprimat la o presiune de nu mai mult de 0,3 MPa. În particular, fiți atenți să nu fie obturate orificiile de intrare și ieșire. Dacă este necesar, curățați-le folosind un jet de aer comprimat la o presiune de nu mai mult de 0,3 MPa. Nu folosiți obiecte ascuțite și/sau metalice pentru a curăța orificiile de aerisire. Nu cufundați aspiratorul în apă pentru a-l curăța. Verificați furtunul aspiratorului înainte și după fiecare utilizare, să nu prezinte deteriorări. Este interzisă utilizarea furtunului deteriorat. În cazul aspirării apei sau impurităților umede, curățați interiorul aspiratorului, furtunul flexibil, țevile prelungitoare și capetele imediat după terminarea lucrului. Impuritățile uscate pot duce la deteriorarea ireversibilă a aspiratorului sau componentelor sale.

Interiorul furtunului și țevilor prelungitoare trebuie curățate cu jet de apă după deconectarea de la aspirator și lăsate apoi să se usuce înainte de utilizarea următoare. Îndepărtați murdăria grosieră de pe capac cu o cârpă umedă.

## CARACTERÍSTICAS DEL PRODUCTO

La aspiradora industrial se utiliza para limpiar lugares de trabajo de desechos secos y húmedos, que no serían manejados por una aspiradora doméstica. También se puede usar como extracción de polvo cuando se trabaja con otras herramientas eléctricas. Gracias al tanque espacioso, a la manguera flexible, es posible llegar a lugares difíciles de alcanzar y limpiarlos a fondo. La base equipada con ruedas permite un fácil transporte de la aspiradora. La aspiradora ha sido equipada con filtros de aire reemplazables. El funcionamiento correcto, confiable y seguro de la herramienta depende del funcionamiento adecuado, por lo que:

**Antes de comenzar a trabajar con la herramienta, lea todo el manual y guárdelo.**

El proveedor no es responsable de los daños que resulten del incumplimiento de las normas y recomendaciones de seguridad de este manual.

## EQUIPO DE PRODUCTO

El producto se entrega en condiciones completas y no requiere ensamblaje. El producto incluye: filtros, una manguera flexible, tubos de extensión y dos boquillas de succión: ancha y estrecha.

## ESPECIFICACIONES

Parámetro	Unidad de medida	Valor	Valor
Número de catálogo		YT-85700	YT-85701
Voltaje de red	[V~]	220-240	220-240
Frecuencia de red	[Hz]	50/60	50/60
Potencia nominal	[W]	1400	1400
Carga máxima de la toma	[W]	2000	2000
Vacío de trabajo	[kPa]	18	18
Capacidad del tanque	[l]	20	30
Clase de aislamiento		II	II
Grado de protección		IPX4	IPX4
Masa	[kg]	4,2	4,0

## CONDICIONES GENERALES DE SEGURIDAD

El dispositivo puede ser utilizado por niños de 8 años y mayores así como por personas con minusvalías físicas, sensoriales o mentales, también por personas con falta de experiencia y conocimiento, a condición que sean supervisados, se les pasan instrucciones de uso seguro y entienden los peligros.

Supervise a los niños para que no jueguen con el dispositivo. La limpieza y el mantenimiento no deben ser realizados por niños sin supervisión.

La aspiradora está diseñada para trabajos secos y húmedos. Antes de comenzar a trabajar con la entrada de agua o suciedad húmeda, siga las instrucciones de este manual. De lo contrario, podría producirse una electrocución, que a su vez puede suponer un riesgo para la salud y la vida del usuario y de terceros.

Está prohibido aspirar otros desechos húmedos que el agua. La succión de pinturas, aceites, solventes, gasolina y otras sustancias inflamables puede causar daños irreparables a la aspiradora o sus componentes, y también puede constituir un riesgo de electrocución, incendio o explosión.

Antes de cambiar el tipo de trabajo, siempre vacíe y limpie y seque el tanque de la aspiradora. La camada restante en el tanque después del trabajo anterior puede alterar el trabajo si cambia su carácter.

Nunca aspire objetos calientes, brillantes o ardientes. Esto puede provocar un incendio o una explosión y exponerlo a lesiones graves o a la muerte. La temperatura máxima de las impurezas aspiradas no puede superar los 40 ° C.

El dispositivo está diseñado para trabajar en espacios reducidos y no debe exponerse al agua, incluidas las precipitaciones atmosféricas.

Antes de conectar el enchufe del cable de alimentación al dispositivo, asegúrese de que los parámetros de la fuente de alimentación correspondan a los parámetros que se muestran en la placa de identificación del dispositivo.

Antes de cada uso, verifique la condición del dispositivo, incluida la condición del cable de alimentación y el enchufe. Si nota algún defecto, no use el dispositivo. Los cables y alambres dañados deben reemplazarse en una planta especializada.

El grado de protección que figura en la tabla con los datos técnicos se garantizará si el dispositivo está conectado a un tomacorriente con al menos el mismo grado de protección.

Antes de realizar el mantenimiento en el dispositivo, asegúrese de que el enchufe esté desconectado del tomacorriente.

El dispositivo debe mantenerse fuera del alcance de personas no autorizadas, especialmente niños. También durante el trabajo, asegúrese de que el dispositivo esté en un lugar inaccesible para personas no autorizadas, especialmente niños.

Mueva el dispositivo con el asa, no mueva el dispositivo tirando del cable de alimentación.

Si la aspiradora se usa como soplador, está prohibido dirigir la salida de la manguera hacia las personas y los animales. Verifique la condición de la manguera regularmente. Está prohibido usar una aspiradora con una manguera dañada.

## FUNCIONAMIENTO DEL DISPOSITIVO

### *Preparación para el trabajo*

Verifique el tanque de la aspiradora, vacíelo si es necesario.

Verifique el estado de los filtros. En el caso de contaminación, los filtros destinados a trabajos en seco (papel) y de tejido deben limpiarse únicamente con una corriente de aire comprimido a una presión que no exceda los 0.3 MPa. Si las impurezas no pueden eliminarse del filtro, deben reemplazarse por otras nuevas. Los filtros diseñados para la operación húmeda (esponja) pueden limpiarse sumergiéndolos en agua tibia con la adición de jabón. Después de la limpieza, enjuague con agua limpia y exprima el exceso de agua. No escurrir. Deje que se seque completamente.

Verifique el estado de las juntas, si se observan daños, las juntas deben reemplazarse por otras nuevas.

**¡PRECAUCIÓN!** Está prohibido trabajar con una aspiradora sin filtro de aire instalado correctamente. Puede dañar la aspiradora y también provocar una electrocución.

La base de la aspiradora está equipada con la posibilidad de montar las ruedas. Primero, fije los soportes de las ruedas en la base y fíjelos con los tornillos (II). Luego presione los pernos de la rueda en los soportes de las ruedas (III).

Una cadena de metal estaba unida al fondo del tanque. Asegúrese de que estará en contacto con el suelo durante la operación, esto le permitirá descargar cargas electrostáticas que se acumulan durante la operación.

La aspiradora ha sido equipada con un flotador (IV), que corta el suministro de aire cada vez que el tanque se desborda. Antes de comenzar a trabajar, asegúrese de que el flotador y las guías en las que se mueve no estén dañados, estén limpios y aseguren el libre movimiento del flotador. Cada vez que el flotador funciona, se indica por una operación más fuerte del motor y una reducción en la potencia de empuje.

¡Precaución! Está prohibido usar una aspiradora sin un flotador que funcione.

La aspiradora ha sido equipada con dos tipos de filtros diseñados para varios tipos de trabajo.

El filtro de esponja es para trabajo húmedo. El filtro de papel se usa para trabajos en seco.

Independientemente del tipo, el filtro debe colocarse en las guías flotantes para que queden cubiertas a lo largo de toda la longitud (V).

Asegúrese de que el filtro no se caiga espontáneamente de la guía de flotador.

No use el tipo de filtro incorrecto. El uso de un filtro diseñado para funcionamiento en seco para filtrar durante la operación húmeda dañará el filtro, lo que puede dañar la aspiradora. El uso de un filtro húmedo para filtrar durante el funcionamiento en seco no proporcionará el nivel correcto de filtrado, lo que puede dañar la aspiradora.

En el caso de correr en seco, se debe colocar una bolsa dentro del tanque. La abertura de entrada de la bolsa debe deslizarse en la parte interior del accesorio de la manguera (VI) de modo que la junta alrededor de la abertura de la bolsa esté completamente unida al accesorio de la manguera. La parte interior de la abrazadera de la manguera ha sido provista con un orificio para sostener la bolsa adjunta.

¡Precaución! No coloque la bolsa en caso de trabajo húmedo.

Coloque la cubierta en el borde superior del tanque de la aspiradora para que se ajuste a toda la circunferencia. Use los pestillos para presionar la tapa en el tanque. Tenga en cuenta que hay dos lugares marcados en la cubierta que permiten la conexión correcta de la conexión (VII).

Conecte la manguera flexible a la entrada. La conexión de la manguera debe insertarse en el orificio de modo que los cortes en él golpeen las protuberancias del orificio de entrada y luego gire en la dirección de la flecha marcada como „CERRAR“ (VIII). Asegúrese de que la manguera no salga del orificio durante la operación.

Conecte las dos partes de tubería insertando el extremo más estrecho de la tubería en el más ancho (IX). Luego conecte la tubería al extremo libre de la manguera, insertando también el extremo más angosto de la manguera en el extremo más ancho de la tubería (X).

De la misma manera, coloque el accesorio en forma de un cepillo o una boquilla estrecha (XI) en el extremo libre del tubo.

Seleccione el accesorio apropiado para el tipo de trabajo seleccionado. El cepillo está diseñado para limpiar superficies grandes y planas, y una boquilla estrecha para lugares que no se puede alcanzar con una punta ancha.

Para desmontar la manguera, gire su conector en la dirección indicada por la flecha con la etiqueta „OPEN“, y luego retire la conexión del orificio de entrada. El desmontaje de los tubos de extensión y los terminales debe realizarse en sentido opuesto al ensamblaje.

La aspiradora le permite conectar la manguera también a la salida, para que pueda usarla como soplador. La manguera está

conectada de manera similar a la abertura de entrada: deslizándose hacia adentro y girando para bloquear.

Los soportes de las ruedas y la tapa de la aspiradora están equipados con mangos que permiten la fijación temporal del equipo durante el tiempo de trabajo o el almacenamiento de la aspiradora. Los soportes de base pueden equiparse con tubos de extensión y boquillas de succión (XII).

#### *Trabajando con la aspiradora*

**¡Precaución!** Está prohibido trabajar con una aspiradora con cenizas calientes. La temperatura de los residuos arrastrados por la aspiradora no puede superar los 40 ° C.

Asegúrese de que todas las actividades preparatorias se hayan llevado a cabo correctamente.

Asegúrese de que el interruptor de la aspiradora esté en la posición de apagado - „O”.

Enchufe el cable de alimentación a la toma de corriente, y luego cambie el interruptor a la posición „I” (XIII).

El cepillo está equipado con una palanca que desliza las cerdas. Las cerdas se deben quitar al limpiar superficies lisas y duras. Se recomienda limpiar moquetas y alfombras con cerdas ocultas.

Después de terminar el trabajo, apague la aspiradora con el interruptor y luego desconecte el enchufe de la toma de corriente. Pase al mantenimiento de la aspiradora.

#### *Vaciar el tanque de la aspiradora (XIV)*

Después de terminar el trabajo en seco, retire la cubierta de la aspiradora y verifique el nivel de llenado de la bolsa. Si la bolsa está llena, se debe quitar y reemplazar con una nueva.

Después de terminar el trabajo en húmedo, se debe quitar la cubierta de la aspiradora. El tanque ha sido equipado con una cubierta colocada cerca de su base. Al abrir la tapa se vaciará el tanque.

La basura restante en el tanque se puede quitar inclinando el tanque. Después de vaciar, limpie el tanque con un chorro de agua. Cierre la tapa y luego séquela completamente.

#### *Tomacorriente incorporada*

La aspiradora tiene un tomacorriente incorporado que se utiliza para herramientas eléctricas pertenecientes a la clase I y II aislamiento eléctrico. Esto permite un uso más fácil de la aspiradora como un sistema de extracción de polvo creado durante la operación. La tensión en el enchufe aparece cuando se conecta el enchufe del cable de alimentación que conecta la aspiradora a un tomacorriente. Por lo tanto, antes de conectar la aspiradora a la fuente de alimentación y la herramienta eléctrica a la toma de la aspiradora, asegúrese de que los interruptores de ambos dispositivos estén en la posición de apagado.

Después de conectar el aparato a la red de extracción de polvo de salida (para este propósito pueden necesitar un adaptador que no se suministra con un aspirador) y enchufe la herramienta en el zócalo de la aspiradora, puede aspirador funcionar cambiando el interruptor a la posición „I”, la aspiradora comenzará a trabajar independientemente del herramienta eléctrica y funcionará hasta que el interruptor se cambie a la posición „O”.

El modo de operación recomendado es el modo automático. Para este propósito, cuando se conecta a la toma de corriente de aspiración de polvo y enchufe de alimentación en el zócalo de la aspiradora, debe mover el interruptor en la posición „I”. La aspiradora se encenderá automáticamente después de un corto tiempo de la puesta en marcha de la herramienta eléctrica y también se apagará automáticamente después de un corto tiempo después de apagar la herramienta eléctrica.

Independientemente del modo de operación elegido, después de terminar el trabajo, apague la aspiradora colocando el interruptor en la posición „O”, luego desconecte el enchufe de la aspiradora de la toma, desenchufe la herramienta eléctrica de la toma de la aspiradora y proceda con el mantenimiento.

**¡Precaución!** Si se observan vibraciones sospechosas, reducción de empuje o una operación más fuerte del motor durante la operación, esto puede significar que el tanque está lleno o que la manguera, los tubos de extensión o la boquilla de succión están obstruidos. En este caso, la aspiradora debe apagarse inmediatamente con el interruptor y el enchufe del cable de alimentación debe estar desconectado del tomacorriente. Luego, vacíe el tanque y verifique la permeabilidad de la manguera y la punta. Si es necesario, despeje. Si no es posible abrir la manguera, los tubos de extensión o la boquilla de succión, reemplácela por una nueva antes de continuar.

**¡Precaución!** Cuando utilice una aspiradora como soplador, asegúrese de que el tanque se haya vaciado de todos los desechos, la bolsa haya sido desenchufada y el filtro limpio o reemplazado por uno nuevo. Existe el riesgo de que la suciedad sea succionada en el tanque o saco a través de la abertura de salida.

#### *Mantenimiento de la aspiradora*

**¡Precaución!** Antes de llevar a cabo cualquier tarea de mantenimiento, asegúrese de que el enchufe de la red eléctrica esté desconectado del tomacorriente.

Después de cada uso de la aspiradora, verifique el tanque, la junta de la tapa y los filtros de aire como se describe en la sección

## E

„Preparación para el trabajo”.

Limpie la aspiradora desde el exterior utilizando una corriente de aire comprimido con una presión de no más de 0.3 MPa. Se debe prestar especial atención al paso de las aberturas de ventilación, tanto de entrada como de salida. Si es necesario, limpie con una corriente de aire comprimido con una presión de no más de 0.3 MPa. No use objetos metálicos afilados para limpiar las aberturas de ventilación. No sumerja la aspiradora en agua para limpiarla. La manguera de la aspiradora debe inspeccionarse después y para cada uso por daños. Está prohibido usar una manguera dañada. Si está absorbiendo agua o impurezas húmedas, limpie el interior de la aspiradora, la manguera flexible, los tubos de extensión y las puntas inmediatamente después de terminar el trabajo. Las impurezas secas pueden provocar daños irreparables en la aspiradora o sus componentes.

El interior de la manguera y los tubos de extensión deben limpiarse con una corriente de agua, después de desconectarse de la aspiradora, y luego dejarse secar por completo. Elimine la suciedad más grande de la carcasa con un paño suave.



## CARACTERISTIQUES DU PRODUIT

L'aspirateur industriel est utilisé pour le nettoyage de travaux de la terre sèche et humide, l'aspirateur domestique ne pourrait pas se débrouiller avec ces travaux. Il peut également servir de l'extraction de la poussière des travaux d'autres outils électriques. Notre grand réservoir, un tuyau flexible est possible d'atteindre des endroits difficiles à atteindre et leur nettoyage en profondeur. La base est équipée de roues pour faciliter le transport de l'aspirateur. L'aspirateur est équipé de filtres amovibles d'air. Un fonctionnement fiable et sûr de l'outil dépend de l'utilisation, parce que:

**Avant d'utiliser l'outil, lire toutes les instructions et les maintenir.**

Pour les dommages résultant du non-respect des règles de sécurité et les recommandations de ce manuel ne ponosiodpowiedzialności pas le fournisseur.

## D'ÉQUIPEMENT

Le produit est livré complet et ne nécessite pas d'installation. Avec le produit on a fourni: filtre, tuyau, tube d'extension et deux buses d'aspiration: larges et étroites.

## CARACTÉRISTIQUES TECHNIQUES

Paramètre	Unité de mesure	Valeur	Valeur
N. De catalogue n		YT-85700	YT-85701
Réseau de tension	[Va.c.]	220-240	220-240
Fréquence	[Hz]	50/60	50/60
Puissance nominale	[W]	1400	1400
Prise de charge maximale	[W]	2000	2000
Vide de travail	[kPa]	18	18
Capacité du réservoir	[l]	20	30
Classe d'isolation		I	I
Degré de protection		IPX4	IPX4
Masse	[kg]	4.2	4.0

## SÉCURITÉ GÉNÉRALE

L'appareil peut être utilisé par des enfants de 8 ans et plus et les personnes à capacité réduite physiques, sensorielles ou mentales, également par des personnes ayant un manque d'expérience et de connaissances, si on a leur communiqué les instructions pour une utilisation sûre et comprendre les risques.

Vous devez surveiller les enfants de ne pas jouer avec l'appareil. Nettoyage et entretien ne doivent pas être effectués par des enfants sans surveillance.

L'aspirateur est conçu pour les peaux sèches et humides. Avant de commencer les travaux impliquant l'ingestion d'eau ou d'impuretés humides suivez les instructions contenues dans les instructions. Leur échec peut provoquer un choc électrique, ce qui pourrait mettre en danger la vie et la santé de l'utilisateur et les spectateurs.

Il est interdit d'aspirer les impuretés autres que l'eau humide. Aspiration des peintures, des huiles, des solvants, de l'essence ou d'autres substances inflammables peut causer des dommages irréversibles à l'aspirateur ou de ses composants, ainsi que présenter un risque de choc électrique, un incendie ou une explosion.

Avant de modifier le type de travail doit toujours être vidé au sujet et le réservoir aspirateur propre et sec. Impuretés restant dans le réservoir après les travaux antérieurs peuvent interférer avec en cas de changement de son caractère.

Ne jamais pulvériser le chaud, la combustion ou objets incandescents. Cela peut provoquer un incendie ou une explosion et vous exposer à des blessures graves ou la mort. La température maximale d'impuretés aspiré ne doit pas dépasser 40 ° C.

Le dispositif est conçu pour fonctionner dans des locaux fermés et ne doit pas être exposé à l'eau sous la pluie.

Avant de raccorder le dispositif de prise de câble d'alimentation, faire en sorte que les paramètres du réseau correspondent aux paramètres visibles sur la plaque signalétique.

Avant chaque utilisation, vérifier l'état du dispositif, y compris l'état du cordon d'alimentation et la fiche. Si vous remarquez des défauts, ne pas utiliser l'appareil. Les câbles et les fils endommagés doivent être remplacés dans un atelier spécialisé.

Le degré de protection indiqué dans le tableau des spécifications sera fournie si le dispositif est connecté à une sortie d'au moins le même degré de protection.

Avant l'entretien de l'équipement, assurez-vous que le bouchon a été déconnecté de la prise de courant.

Le dispositif doit être gardé hors de la portée des personnes non autorisées, en particulier les enfants. Également au cours de l'opération est à noter que l'appareil était à la portée des personnes non autorisées, en particulier les enfants.

Dispositif transféré au moyen de la poignée ne se déplace pas le dispositif en tirant sur le cordon.

Si vous utilisez un aspirateur comme un ventilateur est interdit de diriger le tuyau de sortie vers les humains et les animaux.

Vérifiez régulièrement l'état du tuyau. Il est interdit d'utiliser un aspirateur avec un tuyau endommagé.

## FONCTIONNEMENT

### *Préparation pour le travail*

Vérifiez l'aspirateur du réservoir, le cas échéant, vider les déchets.

Vérifiez l'état des filtres. S'il y a un filtre d'impuretés conçu pour fonctionner à sec (papier) et le tissu non tissé doit être nettoyé à sec avec un jet d'air comprimé à une pression non supérieure à 0,3 MPa. Si la saleté ne peut pas être retirée du filtre, le remplacer par de nouveaux. Les filtres conçus pour humide (éponge) peuvent être nettoyés par immersion dans de l'eau chaude et du savon. Après avoir nettoyé avec de l'eau propre et presser l'excès d'eau. Ne pas essorer. Laisser sécher complètement.

Vérifiez les joints si vous remarquez tout dommage, le sceau doit être remplacé.

**REMARQUE!** Il est interdit de travailler avec un aspirateur sans filtre à air correctement installé. Cela peut causer des dommages à l'aspirateur et le choc électrique.

La base est équipée d'un aspirateur dans la possibilité de roues de fixation. La première étape consiste à fixer les supports sur les roues de base et les fixer avec des vis (II). Ensuite, les tiges de roue pressées dans les Cosses (III).

La partie inférieure du récipient a été fixée à chaîne métallique. Assurez-vous que pendant le fonctionnement, il aura un contact avec le sol, il se dissipe l'accumulation d'électricité statique pendant le fonctionnement.

L'aspirateur est équipé d'un flotteur (IV) qui coupe l'air chaque fois que le réservoir déborde. Avant de commencer, assurez-vous que les guides de flotteur et qui se déplacent ne sont pas endommagés, ils sont propres et assurez la libre circulation du flotteur. Chaque activation du flotteur est signalée par une opération de moteur plus fort et une diminution de l'aspiration.

Attention! Il est interdit d'utiliser l'aspirateur sans flotteur fonctionnant.

L'aspirateur est équipé de deux types de filtres pour différents types de travaux.

Le filtre est constitué d'une éponge utilisée pour travailler sur le mouillé. Le papier filtre est utilisé pour le fonctionnement à sec.

Fait quel que soit le type de filtre doit être monté sur le guide du flotteur de manière à avoir couvert toute la longueur (V).

Assurez-vous que le filtre ne glisse pas du guide flotteur lui-même.

Ne pas utiliser le mauvais type de filtre. L'utilisation de filtres conçus pour un fonctionnement de nettoyage à sec au cours de l'endommagement du filtre humide, ce qui peut endommager l'aspirateur. L'utilisation de filtres pour le fonctionnement sur un filtre humide tout en travaillant sur la saleté fournir un niveau de filtrage approprié, ce qui peut endommager l'aspirateur.

En cas de fonctionnement à sec doit être monté à l'intérieur de la sacoche de réservoir. L'ouverture d'entrée du sac poussé sur la partie intérieure des raccords de tuyaux (VI) de façon à sceller complètement autour de l'ouverture du sac au voisinage des raccords de tuyau. La partie intérieure du tuyau flexible de fixation est équipée d'une bride, qui est montée pour maintenir le sac.

Attention! Ne pas attacher le sac pour le travail humide.

Couvercle monté sur le bord supérieur de l'aspirateur de la cuve, de sorte que adhère autour de la circonférence. Au moyen de pinces pressées contre le couvercle sur le récipient. Faites attention au fait que sur la couverture il y a deux endroits marqués, afin d'obtenir l'étanchéité correcte des connexions (VII).

En liaison directe avec le tuyau d'arrivée. Le tuyau de raccordement est inséré dans le trou de sorte que les encoches sur les saillies ont atteint l'entrée, puis tourner dans le sens de la flèche décrite « CLOSE » (VIII). Assurez-vous que le tuyau ne peut pas glisser hors du trou pendant le fonctionnement.

Mélanger les deux parties des tubes les uns aux autres par l'insertion, l'extrémité étroite du tube dans la plus large (IX). Le tube est ensuite relié à l'extrémité libre d'un tuyau flexible, en poussant également l'extrémité plus étroite vers l'extrémité plus large de la conduite de tuyau (X).

D'une manière analogue pour fixer l'extrémité libre de l'accessoire de tuyau sous la forme d'une brosse ou d'une buse étroite (XI).

Sélectionnez l'accessoire approprié pour le travail. La brosse est destinée à traiter les surfaces larges et plates, et une buse étroite à des endroits non atteints avec l'extrémité large.

Pour retirer le connecteur de tuyau, tourner dans le sens indiqué par la flèche « OPEN », puis retirer la connexion de l'ouverture d'entrée. Les tuyaux d'extension de démontage et de terminaux doivent être effectués en sens inverse de l'assemblage.

L'aspirateur vous permet également de connecter un tuyau à la sortie, qui peut être utilisé comme un ventilateur. Le tuyau est relié d'une manière similaire à l'orifice d'entrée: insertion et rotation de verrouillage.

Les poignées et les roues recouvertes de l'aspirateur ont été équipées de poignées pour permettre la fixation temporaire de l'équipement pendant la durée du stockage ou de fonctionnement d'un aspirateur. Les poignées peuvent être fixées sur le tube de base et étendant des buses d'aspiration (XII).

### *Travailler avec un aspirateur*

**REMARQUE!** Il est interdit de travailler avec un aspirateur avec de la cendre chaude. La température des déchets de nettoyage

rétractable ne dépasse 40 st. C.

Assurez-vous que vous avez effectué correctement toutes les activités préparatoires.

Assurez-vous que l'interrupteur à vide est la position hors - « O ».

Brancher le cordon d'alimentation sur la prise murale, puis changer la position du commutateur sur « I » (xiii).

La brosse est équipée avec les cheveux de levier d'éjection. Les poils doivent être ouverts pendant le nettoyage de la surface lisse et dure. Tapis et moquettes, il est recommandé de nettoyer avec une pile affaissée.

Après le travail, éteindre l'aspirateur, et puis le cordon d'alimentation de la prise de courant. Passer à l'étape conservateurs aspirateur.

#### *Vidage l'aspirateur (XIV)*

Après le travail à sec, retirer l'aspirateur et vérifier le niveau de remplissage du sac. Si le sac est plein, il doit être enlevé et remplacé.

Après avoir terminé le travail sur le mouillé, retirez l'aspirateur. Le réservoir est équipé d'un couvercle disposé au voisinage de sa base. L'ouverture du couvercle se vider le réservoir.

Les impuretés restant dans le réservoir peut être enlevé par l'inclinaison du récipient. Après avoir vidé le récipient nettoyé avec un jet d'eau. Fermez le couvercle puis bien séché.

#### *Prise de courant built-in*

L'aspirateur a une prise de courant intégré qui est utilisé pour des outils électriques appartenant à la classe I et II isolation électrique. Cela rend plus facile l'utilisation d'un aspirateur que l'installation de retirer la poussière générée lors du fonctionnement. Tension apparaît lors de la connexion de la prise d'alimentation avec un aspirateur à une prise murale. Par conséquent, l'aspirateur avant la connexion à l'alimentation secteur à la prise et à un aspirateur, faire en sorte que les deux dispositifs sont des commutateurs dans la position d'arrêt.

Après avoir connecté l'appareil à la puissance d'aspiration de sortie (à cet effet peuvent avoir besoin d'un adaptateur qui est non fourni avec un aspirateur) et la prise de l'outil dans la douille de l'aspirateur, on peut aspirer de fonctionner plus propre par commutation du commutateur de position « I », l'aspirateur commencera à travailler indépendamment dans la puissance et fonctionnera jusqu'à ce que le commutateur en position « O ».

Le mode de fonctionnement préféré est automatique. A cet effet, lorsqu'il est connecté à la prise de courant d'aspiration sous vide et prise d'alimentation dans la prise de l'aspirateur, il faut déplacer le commutateur en position « II ». L'aspirateur se met en marche automatiquement après un court laps de temps à partir de la mise sous tension et hors tension automatiquement dès après la mise hors tension.

Quel que soit le mode de fonctionnement sélectionné, après le travail, éteindre l'aspirateur en commutant le commutateur en position « O », alors débrancher l'aspirateur de la paroi, prise électrique débrancher l'aspirateur et passer à l'étape de conservation.

Attention! Si au cours de l'opération sera observé des vibrations suspectes ou baisse poussée sera entendu plus fort le moteur peut signifier le remplissage du réservoir ou d'un tuyau bouché, tubes d'extension ou de la buse d'aspiration. Dans ce cas, éteindre l'aspirateur immédiatement et débrancher le cordon d'alimentation de la prise murale. Ensuite, vider le réservoir et vérifier la perméabilité du tuyau et la buse. Si nécessaire patience. Si cela ne sera pas possible tuyau déboucheurs, tubes d'extension ou buse d'aspiration doit être remplacé par de nouvelles avant de poursuivre le travail.

Attention! Lorsqu'il est utilisé en tant que le ventilateur de l'aspirateur doit veiller à ce que le réservoir est vide de tout sac à débris a été déconnecté et le filtre nettoyé ou remplacé. Il existe un risque d'impuretés accumulées d'aspiration dans le conteneur ou sac à travers l'ouverture de sortie.

#### *Maintenance aspirateur*

Attention! Avant tout agent de conservation, assurez-vous que le cordon d'alimentation est débranché de la prise murale.

Après chaque utilisation de la cuve de contrôle de l'aspirateur, les couvercles d'étanchéité et des filtres à air tels que décrits dans la section « Travail ».

Aspirée à l'extérieur avec un jet d'air comprimé à une pression non supérieure à 0,3 MPa. Une attention particulière est portée à la perméabilité des trous de ventilation, d'admission et d'échappement. Si nécessaire, nettoyer par un flux d'air comprimé à une pression non supérieure à 0,3 MPa. Ne pas utiliser l'objet métallique pointu pour nettoyer les bouches d'aération. Ne pas plonger l'appareil dans l'eau pour le nettoyer. tuyau d'aspirateur doit être vérifié avant et après chaque utilisation pour les dommages. Ne jamais utiliser un tuyau endommagé. Dans le cas de l'aspiration de l'eau ou de la saleté humide, nettoyer l'intérieur de l'aspirateur, un tuyau flexible, un tube de prolongement et se termine immédiatement après usage. saleté séché peut entraîner des dommages irréversibles à l'aspirateur ou de ses composants.

L'intérieur du tuyau et le tube d'extension doit être nettoyé avec un jet d'eau, après la déconnexion de l'aspirateur, puis on laisse sécher complètement. Enlever la saleté du boîtier avec un chiffon doux.

## CARATTERISTICA DEL PRODOTTO

L'aspirapolvere industriale viene utilizzato per pulire i luoghi di lavoro dai rifiuti secchi e umidi che un aspirapolvere domestico non sarebbe in grado di gestire. Può essere utilizzato anche come depolverizzatore quando si lavora con altri utensili elettrici. Grazie all'ampio serbatoio e al tubo flessibile è possibile raggiungere zone difficili e pulire a fondo. La base con ruote permette un facile trasporto dell'aspirapolvere. L'aspirapolvere è dotato di filtri dell'aria sostituibili. Il funzionamento corretto, affidabile e sicuro dell'elettrodomestico dipende dall'uso corretto, per cui:

**Prima di procedere con il lavoro leggere attentamente l'istruzione e conservarla per una futura consultazione.**

Il fornitore non risponde per i danni arrecati in seguito dell'inosservanza delle norme di sicurezza e delle raccomandazioni riportate nella presente istruzione.

## EQUIPAGGIAMENTO DEL PRODOTTO

Il prodotto viene fornito completo e non richiede l'installazione. Assieme al prodotto vengono forniti: filtri, tubo flessibile, tubi di prolunga e due beccucci: largo e stretto.

## DATI TECNICI

Parametro	Unità di misura	Valore	Valore
N. d catalogo		YT-85700	YT-85701
Tensione di alimentazione	[V~]	220-240	220-240
Frequenza di rete	[Hz]	50/60	50/60
Potenza nominale	[W]	1400	1400
Massimo carico della presa	[W]	2000	2000
Depressione d'esercizio	[kPa]	18	18
Capacità serbatoio	[l]	20	30
Classe di isolamento		I	I
Grado di protezione		IPX4	IPX4
Massa	[kg]	4,2	4,0

## CONDIZIONI GENERALI DI SICUREZZA

L'apparecchio può essere utilizzato da bambini di età pari o superiore a 8 anni e da persone con capacità fisiche, sensoriali o mentali ridotte, comprese le persone con scarsa esperienza e conoscenza, se sorvegliate, istruite sull'uso sicuro dell'apparecchio e consapevoli dei pericoli che esso comporta.

I bambini devono essere sorvegliati per assicurarsi che non giochino con l'apparecchio. La pulizia e la manutenzione non deve essere effettuata dai bambini incustoditi.

L'aspirapolvere è progettato sia per il funzionamento a secco che a umido. Seguire le istruzioni riportate in questo manuale prima di eseguire lavori di aspirazione d'acqua o di sporco umido. La mancata osservanza di questa precauzione può provocare scosse elettriche che, se non evitate, possono causare la morte o gravi lesioni all'utente o a terzi.

È vietato aspirare rifiuti diversi dall'acqua. L'aspirazione di vernici, oli, solventi, benzina e altre sostanze infiammabili può causare danni irreparabili all'aspirapolvere o ai suoi componenti, nonché il rischio di scosse elettriche, incendi o esplosioni.

Svuotare e pulire sempre e asciugare il serbatoio dell'aspirapolvere prima di cambiare modalità di funzionamento. Eventuali detriti lasciati nel serbatoio dopo l'operazione precedente possono interferire con l'operazione in caso di modifica del suo carattere.

Non aspirare mai oggetti caldi, incandescenti o in fiamme. Ciò può provocare incendi o esplosioni e lesioni gravi o mortali. La temperatura massima dei rifiuti da aspirare non deve superare i 40° C.

Il dispositivo è progettato per l'uso in ambienti interni e non deve essere esposto all'acqua, tra cui alle precipitazioni.

Prima di collegare la spina del cavo di alimentazione all'unità, assicurarsi che i parametri di alimentazione siano quelli indicati sulla targhetta dell'unità stessa.

Prima di ogni utilizzo, verificare le condizioni dell'apparecchiatura, comprese quelle del cavo di alimentazione e della spina. Nel caso di eventuali difetti, non utilizzare il dispositivo. I cavi e le condutture danneggiate devono essere sostituite in nuove presso un'officina specializzata.

Il grado di protezione indicato nella tabella dei dati tecnici sarà fornito se l'apparecchiatura è collegata ad una presa con almeno lo stesso grado di protezione.

Assicurarsi che il cavo di alimentazione sia scollegato dalla presa a muro prima di eseguire la manutenzione dell'unità.

Tenere l'apparecchio fuori dalla portata dei terzi, in particolare dei bambini. Anche durante il funzionamento, assicurarsi che l'apparecchio non sia accessibile a nessuno, in particolare ai bambini.

Utilizzare la maniglia per spostare l'unità senza tirarlo per il cavo di alimentazione.

In caso di utilizzo come soffiante, l'uscita del tubo flessibile non deve essere diretta verso persone o animali.

Controllare regolarmente lo stato del tubo flessibile. Si vieta di utilizzare l'aspirapolvere con il tubo guasto.

## UTILIZZO DELL'UTENSILE

### *Predisposizione al funzionamento*

Controllare il serbatoio dell'aspirapolvere e svuotarlo se necessario.

Controllare lo stato dei filtri. I filtri sporchi destinati per il funzionamento ad asciutto (carta) nonché quelli in tessuto non tessuto possono essere puliti solo con un getto d'aria compressa non superiore a 0,3 MPa. Se non è possibile rimuovere le impurità dal filtro, sostituirlo con altro nuovo. I filtri previsti per il funzionamento a umido (spugna) possono essere puliti immergendoli in acqua tiepida e saponata. Dopo la pulizia, risciacquare con acqua pulita ed eliminare l'eccesso d'acqua. Non stringere. Lasciare asciugare completamente.

Controllare lo stato delle guarnizioni, se si osservano danni, sostituirle con delle nuove.

**ATTENZIONE!** È vietato utilizzare l'aspirapolvere senza un filtro dell'aria installato a regola d'arte. Ciò può causare danni all'aspirapolvere e scosse elettriche.

La base dell'aspirapolvere è dotata della possibilità di montaggio delle ruote. In primo luogo, fissare i porta-ruote alla base e fissarli con le viti (II). Premere quindi i bulloni delle ruote nelle prese (III).

Una catena metallica è attaccata alla parte inferiore del serbatoio. Assicurarsi che sia a contatto con il suolo durante il funzionamento per dissipare l'accumulo di elettricità statica durante il funzionamento.

L'aspirapolvere è dotato di un galleggiante (IV) che interrompe l'alimentazione dell'aria in caso di trabocco del serbatoio. Prima di iniziare i lavori, assicurarsi che il galleggiante e le guide siano integri, puliti e liberi di muoversi. Ogni volta che il galleggiante viene attivato, viene indicato da un funzionamento più rumoroso del motore e da una diminuzione della forza di aspirazione.

Attenzione! È vietato l'uso di aspirapolvere senza galleggiante di lavoro.

L'aspirapolvere è dotato di due tipi di filtri progettati per diversi tipi di funzionamento.

Il filtro a spugna viene utilizzato per il funzionamento a umido. Il filtro in carta viene utilizzato per il funzionamento a secco.

Indipendentemente dal tipo, il filtro deve essere fatto scorrere sulle guide del galleggiante in modo che siano coperte per l'intera lunghezza (V).

Assicurarsi che il filtro non si sfili dalle guide del galleggiante.

Non utilizzare il tipo di filtro non idoneo. L'utilizzo di un filtro ad asciutto per la filtrazione ad umido danneggia il filtro e può danneggiare l'aspirapolvere. L'utilizzo di un filtro umido per la filtrazione a secco non garantisce il corretto livello di filtrazione, che può causare danni all'aspirapolvere.

Per il funzionamento a secco, all'interno del serbatoio deve essere fissato un sacchetto. Far scorrere il foro d'ingresso del sacco sull'interno dell'attacco del tubo flessibile (VI) in modo che la guarnizione intorno all'apertura del sacco sia completamente a filo con l'attacco del tubo flessibile. La parte interna dell'attacco del tubo flessibile è dotata di un orifizio per tenere il sacchetto fissato. Attenzione! Non fissare il sacchetto in caso di funzionamento a umido.

Fissare il coperchio sul bordo superiore del serbatoio dell'aspirapolvere in modo che poggi su tutta la circonferenza. Stringere il coperchio verso il serbatoio con l'ausilio di clip. Per garantire la corretta tenuta del collegamento (VII), sul coperchio sono presenti due punti contrassegnati.

Collegare il tubo flessibile all'apertura di ingresso. Far scorrere il collegamento del tubo flessibile nel foro in modo che le tacche nel collegamento del tubo raggiungano le parte sporgenti del foro d'ingresso, quindi ruotarlo nella direzione della freccia descritta come "CHIUSO" (VIII). Assicurarsi che il tubo flessibile non si sfili fuori dall'apertura durante il funzionamento.

Unire le due parti del tubo inserendo un'estremità più stretta nel tubo più largo (IX). Quindi collegare il tubo all'estremità libera del tubo, anche inserendo l'estremità più stretta del tubo nell'estremità più larga del tubo (X).

Allo stesso modo, fissare l'accessorio all'estremità libera del tubo sotto forma di spazzola o di una ventosa stretta (XI).

Scegliete l'accessorio adatto alla vostra applicazione. La spazzola è progettata per la pulizia di superfici ampie e piane, mentre la ventosa stretta è progettata per luoghi irraggiungibili con una ventosa larga.

Per rimuovere il tubo flessibile, ruotare il connettore nella direzione della freccia contrassegnata da "OPEN", quindi estrarre il connettore dal foro d'ingresso. Lo smontaggio dei tubi di prolunga e delle ventose deve essere eseguito in senso inverso rispetto al montaggio.

L'aspirapolvere consente inoltre di collegare il tubo flessibile al foro di uscita, in modo che possa essere utilizzato come soffiante. Il tubo flessibile viene collegato allo stesso modo dell'apertura di ingresso: viene inserito e ruotato per essere bloccato.

I porta-ruote e il coperchio dell'aspiratore sono dotati di maniglie che consentono il fissaggio temporaneo dell'apparecchio per tutta la durata del funzionamento o del deposito dell'aspiratore stesso. I tubi di prolunga e gli ugelli di aspirazione (XII) possono essere montati sui supporti di base.

### Lavorare con aspirapolvere

**ATTENZIONE!** È vietato l'uso di aspirapolvere per la cenere calda. La temperatura dei rifiuti aspirati dall'aspirapolvere non deve superare i 40 gradi C.

Assicurarsi che tutti i lavori preparatori siano eseguiti correttamente.

Assicurarsi che l'interruttore dell'aspirapolvere sia in posizione di disattivazione - "O".

Inserire la spina del cavo di alimentazione nella presa a muro e portare l'interruttore in posizione "on" (I) (XIII).

La spazzola è dotata di una leva per l'estensione delle setole.

Le setole devono essere nascoste durante la pulizia di superfici lisce e dure. Si consiglia di pulire i tappeti e i rivestimenti con setole nascoste.

Al termine dei lavori, spegnere l'aspirapolvere con l'interruttore di alimentazione, quindi scollegare il cavo di alimentazione dalla presa a muro. Eseguire gli interventi di manutenzione sull'aspirapolvere.

### Svuotamento del serbatoio dell'aspirapolvere (XIV)

Dopo il funzionamento a secco rimuovere il coperchio dell'aspirapolvere e controllare il livello di riempimento del sacco. Se il sacchetto è pieno, rimuoverlo e sostituirlo con uno nuovo.

Dopo il funzionamento a umido, rimuovere il coperchio dell'aspirapolvere. Il serbatoio è dotato di un coperchio situato vicino alla sua base. Aprendo il coperchio si svuota il serbatoio.

Eventuali detriti rimasti nel serbatoio possono essere rimossi inclinando il serbatoio stesso. Dopo lo svuotamento, pulire il serbatoio con un getto d'acqua. Chiudere il coperchio e asciugare accuratamente.

### Presa elettrica incorporata

L'aspirapolvere è dotato di una presa elettrica integrata, utilizzata per alimentare gli utensili appartenenti alle classi I e II della classe di isolamento elettrico. In questo modo è più facile utilizzare l'aspirapolvere come sistema di aspirazione durante il funzionamento.

La tensione nella presa di corrente si verifica quando la spina del cavo di alimentazione dell'aspirapolvere è inserita in una presa elettrica. Pertanto, prima di collegare l'aspirapolvere alla rete elettrica e l'attrezzo alla presa elettrica, accertarsi che gli interruttori di entrambe le unità siano in posizione di spegnimento.

Dopo aver collegato l'aspirapolvere alla presa aspirante dell'attrezzo elettrico (potrebbe essere necessario un apposito adattatore non fornito in dotazione con l'aspirapolvere) e averlo collegato alla presa aspirante, è possibile avviare l'aspirapolvere portando l'interruttore in posizione "I", l'aspirapolvere inizierà a funzionare indipendentemente dal funzionamento dell'attrezzo elettrico e funzionerà fino a quando l'interruttore non sarà in posizione "O".

La modalità di funzionamento consigliata è automatica. A tale scopo, dopo aver collegato l'aspirapolvere alla presa di aspirazione dell'attrezzo elettrico e la spina dell'attrezzo elettrico alla presa dell'aspirapolvere, portare il commutatore in posizione "I". L'aspirapolvere si accende automaticamente dopo poco tempo dall'attivazione dell'elettro utensile e si spegne automaticamente anche dopo poco tempo dalla disattivazione dell'elettro utensile.

Dopo il funzionamento, spegnere l'aspirapolvere portando l'interruttore su "O", quindi scollegare l'aspirapolvere dalla presa, scollegare l'utensile elettrico dalla presa dell'aspirapolvere e procedere alla manutenzione.

Attenzione! Se durante il funzionamento si osservano vibrazioni sospette, la forza di spinta diminuisce o si sente un più forte regime del motore, il serbatoio può essere pieno o il tubo flessibile, il tubo di prolunga o l'ugello di aspirazione può essere ostruito. In questo caso, spegnere immediatamente l'aspirapolvere con l'interruttore di alimentazione e scollegare il cavo di alimentazione dalla presa a muro. Quindi svuotare il serbatoio e controllare che il tubo flessibile e le ventose non presentino perdite. Se necessario riportare pervietà. Se non è possibile sbloccare il tubo flessibile, l'allunga o l'ugello di aspirazione, sostituirli con altri nuovi prima di iniziare a lavorare nuovamente su di essi.

Attenzione! Quando si utilizza l'aspirapolvere come soffiante, assicurarsi che il serbatoio sia svuotato di tutti i rifiuti, che il sacco sia scollegato e che il filtro sia pulito o sostituito. Sussiste il pericolo che lo sporco accumulatosi nel serbatoio o nel sacchetto possa essere aspirato attraverso il foro di uscita.

### Manutenzione dell'aspirapolvere

Attenzione! Assicurarsi che il cavo di alimentazione sia scollegato dalla presa a muro prima di eseguire qualsiasi intervento di manutenzione.

Dopo ogni utilizzo dell'aspirapolvere, controllare il serbatoio, la guarnizione del coperchio e i filtri dell'aria come descritto nella sezione: "Preparazione al lavoro".

Per far ciò usare il flusso di aria compressa da pressione non superiore a 0.3 MPa. Prestare particolare attenzione alla pervietà

delle aperture di ventilazione, sia in entrata che in uscita. Se necessario, pulire con un getto d'aria compressa non superiore a 0,3 MPa. Non utilizzare oggetti metallici affilati per pulire le aperture di ventilazione. Non immergere l'aspirapolvere in acqua per pulirlo. Controllare che il tubo flessibile dell'aspirapolvere non sia danneggiato dopo e prima di ogni utilizzo. È vietato l'uso di un tubo danneggiato. In caso di aspirazione di acqua o sporco umido, pulire l'interno dell'aspirapolvere, il tubo flessibile, i tubi di prolunga e gli ugelli immediatamente dopo aver terminato i lavori. Lo sporco secco può causare danni irreparabili all'aspirapolvere o ai suoi componenti.

Pulire l'interno del tubo flessibile e dei tubi di prolunga con un getto d'acqua, dopo averli rimossi dall'aspirapolvere, quindi lasciarli asciugare completamente. Rimuovere lo sporco più grande dall'alloggiamento con un panno morbido.

## SPECIFICATIE VAN HET PRODUCT

De industriële stofzuiger dient voor reiniging van werkplaatsten van droge en natte onzuiverheden, die met behulp van een huishoudelijke stofzuiger niet kunnen worden verwijderd. Hij kan ook dienen als zuigmachine van ontstane stof tijdens de werkzaamheden met ander gereedschap. Dankzij de ruime tank, elastische slang is het mogelijk om tot moeilijk bereikbare plaatsten te raken en deze te reinigen. De basis uitgerust met wieltjes maakt het transport van de stofzuiger eenvoudig. De stofzuiger werd uitgerust met vervangbare luchtfilters. De correcte, betrouwbare en veilige werking van het product is afhankelijk voor correct gebruik, daarom:

**Lees de volledige instructie en bewaar deze voordat het product in gebruik wordt genomen.**

De leverancier is niet aansprakelijk voor schade en letsels ontstaan uit gebruik dat niet overeenstemt met de bestemming van het product, niet naleving van veiligheidsvoorschriften en de in deze instructie vermelde aanbevelingen.

## UITRUSTING VAN HET PRODUCT

Het product wordt volledig meegeleverd en vereist geen montage. Samen met het product worden de volgende elementen meegeleverd: filters, elastische slang, verlengbuis en twee zuiguiteinden: een brede en een smalle.

## TECHNISCHE GEGEVENS

Parameter	Maateenheid	Waarde	Waarde
Catalogusnummer		YT-85700	YT-85701
Netwerkspanning	[V~]	220-240	220-240
Netwerkfrequentie	[Hz]	50/60	50/60
Nominaal vermogen	[W]	1400	1400
Maximale belasting netwerkdoos	[W]	2000	2000
Vacuüm werkdruk	[kPa]	18	18
Capaciteit tank	[l]	20	30
Isolatieklasse		I	I
Beschermingsgraad		IPX4	IPX4
Massa	[kg]	4,2	4,0

## ALGEMENE VEILIGHEIDSVORWAARDEN

Het toestel kan door 8 jaar oude kinderen, ouderen en personen met beperkte lichamelijke, zintuiglijke of geestelijke vermogen worden gebruikt en ook door personen zonder ervaring of kennis, indien ze onder toezicht worden gehouden en tenzij deze personen onder toezicht worden gehouden of adequaat over het gebruik van het product worden opgeleid en dit op een wijze dat alle gevaren in betrekking tot het gebruik van het product voor deze personen begrepen zijn. Buiten het bereik van kinderen houden. Kinderen mogen het product niet reinigen of onderhouden zonder toezicht.

De stofzuiger is bestemd voor werking met droge en natte stoffen. Alvorens met het opzuigen van water of natte onzuiverheden te beginnen, dienen alle bepalingen vermeld in de instructie te worden opgevolgd. Het niet naleven van de gebruiksaanwijzing kan tot elektrocutie leiden, wat een gevaar voor de gezondheid en het leven van de gebruiker of omstanders kan zijn.

Het is verboden om andere natte onzuiverheden dan water op te zuigen. Opzuigen van verf, oliën, verdunners, benzine en andere ontvlambare substanties kan onherstelbare schade van de stofzuiger of zijn elementen veroorzaken en kan tot elektrocutie, brand of ontploffing leiden. Alvorens van werkzaamheden te veranderen, dient de tank van de stofzuiger te worden geleegd en gereinigd. Overgebleven onzuiverheden van voorafgaande werkzaamheden kunnen de werking van de stofzuiger verstoren.

Nooit hete, gloeiende of brandende voorwerpen opzuigen. Dit kan tot brand of ontploffing leiden en de gebruiker aan ernstige letsels of dood blootstellen. De maximale temperatuur van de opgezogen onzuiverheden mag 40 graden C. niet overschrijden. Het toestel is bestemd voor werking in gesloten ruimtes en mag niet worden blootgesteld aan water of atmosferische neerslag.

Alvorens de stekker van de voedingskabel van het toestel aan te sluiten, controleer of de parameters van het netwerk aan de zichtbare parameters op het naambord van het toestel beantwoorden.

Controleer voor elk gebruik de staat van het apparaat, inclusief de staat van de voedingskabel en de stekker. In geval om het even welke storingen worden gemerkt, mag het toestel niet worden gebruikt. De beschadigde kabels en draden dienen met nieuwe te worden vervangen door een bevoegde technische dienst.

De beschermingsgraad opgegeven in de tabel met de technische gegevens zal worden gegarandeerd indien het apparaat aan de netwerkdoos met ten minste eenzelfde beschermingsgraad wordt aangesloten.

Alvorens het onderhoud uit te voeren, controleer of de stekker van de netwerkdoos werd ontkoppeld.

Bewaar het apparaat op een plaats die voor omstanders niet toegankelijk is, vooral kinderen. Ook tijdens de werking zorg ervoor, dat het toestel zich op een plaats bevindt die niet toegankelijk is voor omstanders en vooral kinderen.

Verplaats het apparaat met behulp van de handgreep, verplaats het apparaat niet door aan de voedingskabel te trekken.



In geval van gebruik van de stofzuiger als een ventilator is het verboden om de slanguitlaat in de richting van mensen of dieren te richten.

Controleer regelmatig de staat van de slang. Het is verboden om de stofzuiger met een beschadigde slang te gebruiken.

## BEDIENING VAN HET APPARAAT

### *Vorbereitung van de werkzaamheden*

Controleer de stofzuigertank, verwijder het afval indien nodig.

Controleer de staat van de filters. Indien de filters bestemd voor werking met droge stoffen (papieren) en filters uit textiel vuil zijn, dienen ze enkel met behulp van droge perslucht met een druk niet groter dan 0,3 MPa te worden gereinigd. Indien de onzuiverheden niet kunnen worden verwijderd, dienen de filters door nieuwe te worden vervangen. Filters bestemd voor werking met natte stoffen (sponsfilters) kunnen worden gereinigd door ze in lauw water met zeep te onderdompelen. Na de reiniging in zuiver water spoelen en overtollig water uitpersen. Niet uitwringen. Laat de filter volledig afdrogen. Controleer de staat van afdichtingen. Indien er schade wordt gemerkt dienen de afdichtingen door nieuwe te worden vervangen.

**OPGELET!** Het is verboden om de stofzuiger te gebruiken zonder een correct gemonteerd luchtfilter. Dit kan de stofzuiger beschadigen en elektrocutie veroorzaken.

De basis van de stofzuiger werd uitgerust met de optie om de wieljes te monteren. In de eerste plaats dienen de wielhouders in de basis met behulp van de schroeven (II) Vervolgens plaats de wielbouten in de wielhouders (III).

Aan de onderkant van de tank werd er een metalen kettinkje bevestigd. Controleer of hij contact zal maken met de ondergrond tijdens de werking. Dit zal de elektrostatische ladingen tijdens de werking afvoeren.

De stofzuiger werd uitgerust met een vlotter (IV), die de toevoer telkens afsluit wanneer de tank vol is. Alvorens met de werkzaamheden te beginnen, controleer of de vlotter en de geleiders waarin hij zich beweegt, niet werden beschadigd en of ze proper zijn en of de geleiders de vrije beweging van de vlotter verzekeren. Elke beweging van de vlotter wordt gesignaliseerd door de luidere werking van de motor en een afname van de zuigkracht.

Opgelet! Het is verboden om de stofzuiger te gebruiken zonder een goed werkende vlotter.

De stofzuiger werd uitgerust met twee soorten van filters bestemd voor verschillende toepassingen.

Het sponsfilter dient voor werking met natte stoffen. Het papieren filter dient voor werking met droge stoffen. Onafhankelijk van de soort, dient het filter zodanig op de geleiders van de vlotter te worden geplaatst dat ze over de hele lengte worden bedekt (V). Controleer of het filter van de geleiders van de vlotter niet vanzelf zal wegschuiven.

Het is verboden om verkeerde filtersoorten te gebruiken. Gebruik van het filter bestemd voor droge stoffen tijdens de werking met natte stoffen kan het filter en de stofzuiger beschadigen. Gebruik van het filter bestemd voor werking met natte stoffen tijdens de werking met droge stoffen zal het juiste filtreerniveau niet garanderen, wat tot de beschadiging van de stofzuiger kan leiden.

In geval van zuiging van droge stoffen dient de zak binnen de tank te worden bevestigd. Breng de inlaatopening van de zak op het interne bevestigingsdeel van de slang zodanig aan (VI) zodat de afdichting rond de opening van de zak volledig tot de bevestiging van de slang aangrenst. Het interne bevestigingsdeel van de slang werd uitgerust met een bevestigingsfles die dient om de bevestigde zak vast te houden.

Opgelet! In geval van zuiging van natte stoffen mag de zak niet worden bevestigd.

Bevestig de deksel op de bovenste rand van de stofzuigertank, zodat ze volledig met haar omtrek aangrenst. Druk de deksel in de tank met behulp van de sluitingen. Let erop, dat er op de deksel zich twee gemarkeerde plaatsen bevinden om de correcte afdichting van de verbinding te verkrijgen (VII). Sluit de elastische slang aan de inlaatopening. Schuif de slangaansluiting in de opening zodat de insnijdingen in de inlaatopening passen en draai vervolgens in de richting zoals aangegeven met het pijltje „CLOSE“ (VIII). Controleer of de slang uit de opening tijdens de werking niet uitschuift. Verbind de beide buisdelen met elkaar, schuif het smallere uiteinde van de buis in het bredere (IX). Verbind vervolgens de buis met het vrije uiteinde van de elastische slang en schuif tevens het smallere uiteinde van de slang in het bredere uiteinde van de buis (X). Bevestig op analogische wijze op het vrije uiteinde van de buis een accessoire in de vorm van een borstel of een smalle zuigmond (XI).

Kies een correct accessoire voor de bepaalde soort van te verrichten werkzaamheden. De borstel is bestemd voor reiniging van grote en vlakke oppervlakken en de smalle zuigmond is bestemd voor plaatsen die met behulp van het bredere uiteinde niet bereikbaar zijn.

Om de slang te demontieren, draai zijn aansluiting in de richting aangegeven door het pijltje „OPEN“ en schuif de aansluiting vervolgens uit de inlaatopening. De demontage van de verlengbuizen en uiteinden dient op een omgekeerde wijze met de montage te worden uitgevoerd.

De stofzuiger laat ook de verbinding van de slang aan de uitlaatopening toe. Hierdoor kan hij als een ventilator worden gebruikt.

De slang wordt op een gelijkaardige wijze zoals met de inlaatopening aangesloten: inschuiven en draaien om te blokkeren.

De wielhouders en de basis van de tank van de stofzuiger werden uitgerust met houders die een tijdelijke bevestiging van de uitrusting tijdens de werking of opslag van de stofzuiger mogelijk maken. In de houders van de basis kunnen de verlengbuizen en de zuigende uiteinden worden bevestigd (XII).

#### *Werking met de stofzuiger*

**OPGELET!** Het is verboden de stofzuiger voor opzuigen van hete assen te gebruiken. De temperatuur van het ingezogen afval mag 40 graden C niet overschrijden.

Controleer of alle voorbereidende werkzaamheden juist werden uitgevoerd.

Controleer of de schakelaar van de stofzuiger zich in positie uitgeschakeld „O” bevindt.

Steek de stekker van de voedingskabel in de netwerkdoos, en draai de schakelaar in positie ingeschakeld „I” (XIII).

De borstel werd uitgerust met een hendeltje die het borstelhaar uitschuift. Het borstelhaar dient te worden gebruikt bij reiniging van gladde en harde oppervlakken. Vloerbedekkingen en tapijten dienen zonder borstelhaar te worden geukust.

Na beëindiging van de werkzaamheden schakel de stofzuiger uit en trek de stekker van de voedingskabel uit de netwerkdoos. Voer vervolgens een onderhoud van de stofzuiger uit.

#### *Lediging van de stofzuigertank (XIV)*

Na beëindiging van de werkzaamheden met droge stoffen dient de deksel van de stofzuiger te worden gedemonteerd. Controleer ook de stand van het vulniveau van de tank.

Indien de zak vol is, dient hij te worden verwijderd en vervangen door een nieuwe.

Na beëindiging van de werkzaamheden met natte stoffen dient de deksel van de stofzuiger te worden gedemonteerd. De tank werd uitgerust met een deksel in de buurt van zijn basis. Door de deksel te openen, zal de tank worden geleidig.

Het overtollig vuil in de tank kan worden verwijderd door de tank te kantelen. Reinig de tank met lopend water na het ledigen. Sluit de deksel en laat vervolgens de tank afdrogen.

#### *Ingebouwde contactdoos*

De stofzuiger heeft een ingebouwd elektrisch contactdoos, die dient voor stroomvoorziening van elektroapparaten van I-ste en II-de elektrische isolatieklasse. Dit laat een eenvoudig gebruik van de stofzuiger toe als een afzuiginstallatie van stof tijdens de werking. De spanning verschijnt in het stopcontact op het moment van aansluiting van de stekker van de voedingskabel in de netwerkdoos. Controleer daarom en zorg ervoor dat, alvorens de stofzuiger aan het netwerk en het elektroapparaat aan de contactdoos van de stofzuiger aan te sluiten, de schakelaar van beide toestellen in positie uitgeschakeld staan.

Na het aansluiten van de stofzuiger aan de afzuiguitlaat van het elektroapparaat (hiervoor kan een gepaste adapter nodig zijn en die met de stofzuiger niet werd meegeleverd) en de stekker van het elektroapparaat aan de contactdoos van de stofzuiger, kan de stofzuiger worden ingeschakeld door de schakelaar in positie „I” in te stellen.

De stofzuiger zal in werking treden onafhankelijk van de werking van het elektroapparaat en zal in werking blijven tot instelling van de schakelaar in positie „O”.

Aanbevolen werkmodus is de automatische modus. Hiervoor dient, na het aansluiten van de stofzuiger aan de stofzuiguitlaat van het elektroapparaat en de stekker van het elektroapparaat aan de contactdoos van de stofzuiger, de stofzuiger in positie „I” te worden ingesteld. Na een korte tijd na inschakeling van het elektroapparaat zal de stofzuiger zich automatisch inschakelen en zal zich eveneens na een korte tijd na de uitschakeling van het elektroapparaat terug automatisch uitschakelen.

Onafhankelijk van de gekozen werkmodus, na beëindiging van de werking, dient de stofzuiger te worden uitgeschakeld door de schakelaar in positie „O” in te stellen. Ontkoppel vervolgens de stekker van de stofzuiger van de netwerkdoos en de stekker van het elektroapparaat van de contactdoos van de stofzuiger en voer een onderhoud uit.

Opgelet! Indien tijdens de werking verdachte trillingen, afname van de zuigkracht of zal een luide werking van de motor worden geobserveerd, kan dit betekenen dat de tank vol is of de slang, verlengbuizen en zuigmond verstopt zijn. In dit geval dient de stofzuiger onmiddellijk met de schakelaar te worden uitgeschakeld en de stekker van de netwerkdoos te worden ontkoppeld. Maak vervolgens de tank leeg en controleer de doorlaatbaarheid van de slang en de zuigmond. Ontstop indien nodig. Indien dit niet mogelijk zal zijn dienen de onderdelen door nieuwe te worden vervangen alvorens met de werkzaamheden te beginnen.

Opgelet! Indien de stofzuiger als ventilator wordt gebruikt, controleer of de tank van al het afval werd geleidig, de zak werd ontkoppeld en het filter gereinigd werd of vervangen werd door een nieuwe. Het risico bestaat dat de onzuiverheden in de tank of de zak in de uitlaatopening vast komen te zitten.

#### *Onderhoud van de stofzuiger*

Opgelet! Alvorens met het onderhoud te beginnen, controleer of de stekker van de voedingskabel van de netwerkdoos werd ontkoppeld.

Controleer de tank, de afdichting van de deksel en de luchtfilters na elke gebruik zoals omschreven in punt: *:"Vorbereitung van de werkzaamheden"*

Reinig de stofzuiger aan de buitenkant met behulp van geperste luchtstroom met druk niet groter dan 0,3 MPa. Zorg er zeker voor dat de ventilatieopeningen, zowel de in- als de uitlaat vrij zijn. Reinig met behulp van geperste luchtstroom met druk niet groter dan 0,3 MPa indien nodig. Gebruik geen scherpe, metalen voorwerpen voor het reinigen van de ventilatieopeningen. De stofzuiger in water niet onderdompelen. De slang van de stofzuiger dient vóór en na elk gebruik op schade te worden gecontroleerd. In geval dat er water of natte onzuiverheden in de stofzuiger vastzitten, reinig de binnenkant van de stofzuiger, de elastische slang, verlengbuizen en de uiteinden onmiddellijk na het beëindigen van de werkzaamheden. De gedroogde onzuiverheden kunnen tot onherstelbare schade van de stofzuiger of zijn elementen leiden.

De binnenkant van de slang en de verlengbuizen dienen met behulp van lopend water, na voorafgaande ontkoppeling van de stofzuiger, te worden gereinigd. Laat ze vervolgens volledig opdrogen. Verwijder de grotere onzuiverheden die zich in de behuizing bevinden met behulp van een zachte vod.

## ΧΑΡΑΚΤΗΡΙΣΤΙΚΑ ΤΟΥ ΠΡΟΪΟΝΤΟΣ

Η βιομηχανική ηλεκτρική σκούπα χρησιμοποιείται για το στεγνό και υγρό καθαρισμό χώρου εργασίας από τις ακαθαρσίες με τις οποίες δεν καταφέρνει μια οικιακή ηλεκτρική σκούπα. Μπορεί επίσης να χρησιμοποιηθεί ως απορροφητήρας σκόνης που δημιουργείται κατά τη διάρκεια της εργασίας με άλλα ηλεκτρικά εργαλεία. Χάρη στον ευρύχωρο κάδο και εύκαμπτο σωλήνα, μπορείτε να φτάσετε σε σημεία με δύσκολη πρόσβαση και να τα καθαρίσετε καλά. Η εφοδιασμένη με τροχούς βάση, θα σας επιτρέψει την εύκολη μεταφορά της ηλεκτρικής σκούπας. Η ηλεκτρική σκούπα είναι εφοδιασμένη με αντικαταστάσιμα φίλτρα αέρα. Η σωστή, αξιόπιστη και ασφαλής λειτουργία του προϊόντος εξαρτάται από την ορθή του χρήση, για αυτό το λόγο:

**Προτού ξεκινήσετε την εργασία με το προϊόν πρέπει να διαβάσετε το εγχειρίδιο εξ ολοκλήρου και να φυλάξετε τις οδηγίες.**

Ο προμηθευτής δεν ευθύνεται για οποιαδήποτε βλάβη ή ζημιά που προκληθεί λόγω μη συμμόρφωσης με τις οδηγίες ασφαλείας και τις συστάσεις του παρόντος εγχειριδίου.

Περιεχόμενο της συσκευασίας

Το προϊόν παραδίδεται έτοιμο προς χρήση και δεν χρήζει συναρμολόγησης. Στη συσκευασία υπάρχουν: φίλτρα, εύκαμπτος σωλήνας, σωλήνες επέκτασης και δυο ακροφύσια αναρρόφησης: πλατύ και στενό.

## ΤΕΧΝΙΚΕΣ ΠΑΡΑΜΕΤΡΟΙ

Παράμετρος	Μονάδα μέτρησης	Τιμή	Τιμή
Κωδικός καταλόγου		YT-85700	YT-85701
Τάση δικτύου	[V~]	220-240	220-240
Συχνότητα δικτύου	[Hz]	50/60	50/60
Ονομαστική ισχύς	[W]	1400	1400
Μέγιστο φορτίο στην πρίζα	[W]	2000	2000
Υποπίεση (κενό) εργασίας	[kPa]	18	18
Χωρητικότητα κάδου	[λιτ]	20	30
Κλάση μόνωσης		I	I
Βαθμός προστασίας		IPX4	IPX4
Βάρος	[kg]	4,2	4,0

## ΓΕΝΙΚΟΙ ΟΡΟΙ ΑΣΦΑΛΕΙΑΣ

Η συσκευή μπορεί να χρησιμοποιηθεί από παιδιά ηλικίας 8 ετών και άνω και από άτομα με μειωμένη σωματική, αισθητηριακή ή ψυχική ικανότητα, επίσης από άτομα με έλλειψη εμπειρίας και γνώσης, εάν ασκείται η επίβλεψη και έχουν δοθεί οδηγίες σχετικά με την ασφαλή χρήση και κατανοούν τους κινδύνους.

Ελέγξτε τα παιδιά ώστε να μην παίζουν με τη συσκευή. Ο καθαρισμός και η συντήρηση δεν πρέπει να πραγματοποιούνται από παιδιά χωρίς επίβλεψη.

Η ηλεκτρική σκούπα προορίζεται για το στεγνό και υγρό καθαρισμό. Προτού ξεκινήσετε μια εργασία αναρρόφησης νερού ή υγρών ρύπων πρέπει να συμμορφώσετε με τις οδηγίες του παρόντος εγχειριδίου. Μη συμμόρφωση μπορεί να προκαλέσει ηλεκτροπληξία και να θέσει σε κίνδυνο την υγεία και τη ζωή του χρήστη και των τρίτων προσώπων.

Απαγορεύεται η αναρρόφηση άλλων υγρών ακαθαρσιών εκτός του νερού. Η αναρρόφηση βαφών, ελαίων, διαλυτών, βενζίνης και άλλων εύφλεκτων ουσιών μπορεί να προκαλέσει ανεπανόρθωτη βλάβη στην ηλεκτρική σκούπα ή στα εξαρτήματά της και μπορεί επίσης να σας θέσει σε κίνδυνο ηλεκτροπληξίας, πυρκαγιάς ή έκρηξης.

Προτού αλλάξετε την εργασία, πρέπει πάντα να αδειάσετε, να καθαρίσετε και να στεγνώσετε τον κάδο της ηλεκτρικής σκούπας. Τα απορρίμματα που απομένουν στον κάδο μετά την προηγούμενη εργασία μπορούν να προκαλέσουν διαταράξεις κατά τη διάρκεια της επόμενης εργασίας εάν αλλάξει ο χαρακτήρας της.

Ποτέ μην προχωρήσετε στην αναρρόφηση των καυτερών ή υπό καύση αντικειμένων επειδή μπορείτε να προκαλέσετε πυρκαγιά ή έκρηξη και να εκθέσετε τον χρήστη σε σοβαρό τραυματισμό ή θάνατο. Η μέγιστη θερμοκρασία των αναρροφώμενων ακαθαρσιών δεν μπορεί να υπερβαίνει τους 40°C.

Το εργαλείο προορίζεται για εργασία σε κλειστούς χώρους και δεν πρέπει να εκτίθεται σε νερό, συμπεριλαμβανομένων των βροχοπτώσεων.

Προτού συνδέσετε το βύσμα του τροφοδοτικού καλωδίου, πρέπει να βεβαιωθείτε ότι οι παράμετροι τροφοδοσίας ρεύματος αντιστοιχούν στις παραμέτρους που εμφανίζονται στον ονομαστικό πίνακα με τα χαρακτηριστικά της συσκευής.

Πριν από την κάθε χρήση, ελέγξτε την κατάσταση της συσκευής, συμπεριλαμβανομένης της κατάστασης του καλωδίου τροφοδοσίας και του βύσματος. Εάν παρατηρήσετε οποιαδήποτε ελαττώματα, μη χρησιμοποιείτε τη συσκευή. Τα φθαρμένα καλώδια πρέπει να αντικαταστήσετε με νέα, σε ένα εξειδικευμένο συνεργείο.

Ο βαθμός προστασίας που υποδεικνύεται στον πίνακα με τα τεχνικά χαρακτηριστικά θα διασφαλιστεί εάν η συσκευή είναι συνδεδεμένη στην πρίζα τουλάχιστον με τον ίδιο βαθμό προστασίας.

Προτού ξεκινήσετε τη συντήρηση της συσκευής, βεβαιωθείτε ότι το βύσμα αποσυνδέθηκε από την πρίζα.

Η συσκευή πρέπει να φυλάσσεται σε χώρο που δεν είναι προσίτο από μη εξουσιοδοτημένα άτομα, ειδικά τα παιδιά. Επίσης κατά

τη διάρκεια της εργασίας, βεβαιωθείτε ότι η συσκευή βρίσκεται σε σημείο που δεν είναι προσβάσιμο σε μη εξουσιοδοτημένα άτομα, ειδικά τα παιδιά.

Μετακινήστε τη συσκευή με τη βοήθεια της λαβής και μη μετακινείτε τη συσκευή τραβώντας το από το καλώδιο τροφοδοσίας. Εάν χρησιμοποιείτε την ηλεκτρική σκούπα για εκφύσηση, απαγορεύεται να κατευθύνετε τον εύκαμπτο σωλήνα προς τους ανθρώπους και τα ζώα.

Πρέπει να ελέγχετε τακτικά την κατάσταση του σωλήνα. Απαγορεύεται η χρήση της ηλεκτρικής σκούπας με φθαρμένο τον εύκαμπτο σωλήνα.

## ΧΕΙΡΙΣΜΟΣ ΤΟΥ ΕΡΓΑΛΕΙΟΥ

Προετοιμασία για την εργασία

Ελέγξτε τον κάδο της ηλεκτρικής σκούπας, εάν χρειάζεται, εκκενώστε τις ακαθαρσίες.

Ελέγξτε την κατάσταση των φίλτρων. Στην περίπτωση της βρωμιάς, τα φίλτρα που προορίζονται για στεγνό καθαρίσμα (χάρτινα) και **υφασμένες** ίνες πρέπει να περάσετε μόνο από στεγνό καθαρίσμα, με ρεύμα πεπιεσμένου αέρα, με πίεση που δεν υπερβαίνει τα 0,3 MPa. Στην περίπτωση που η αφαίρεση των ακαθαρσιών από το φίλτρο δεν καθίσταται δυνατή, πρέπει να το αντικαταστήσετε με ένα νέο. Τα φίλτρα που προορίζονται για το υγρό καθαρισμό (αφρώδη) μπορούν να καθαριστούν με βύθιση σε χλιαρό νερό με την προσθήκη σαπουνιού. Μετά τον καθαρισμό, ξεπλύνετε με καθαρό νερό και σφίξτε για να φύγει η περίσσεια νερού. Μη στρίψετε. Αφήστε μέχρι να στεγνώσει πλήρως.

Ελέγξτε την κατάσταση των φλαντζών και εάν παρατηρήσετε κάποια φθορά, πρέπει να τις αντικαταστήσετε με καινούργια.

**ΠΡΟΣΟΧΗ!** Απαγορεύεται η εργασία με ηλεκτρική σκούπα χωρίς σωστά τοποθετημένο φίλτρο αέρα. Σε αντίθετη περίπτωση μπορείτε να προκαλέσετε ζημιά στην ηλεκτρική σκούπα καθώς και ηλεκτροπληξία.

Η βάση της ηλεκτρικής σκούπας έχει τη δυνατότητα συναρμολόγησης τροχών. Πρώτα τοποθετήστε τα στηρίγματα των τροχών στη βάση και βιδώστε αυτά με μπουλόνια (II). Στη συνέχεια, σπρώξτε τους πείρους των τροχών μέσα σε αυτά τα στηρίγματα (III). Στο πάτο του κάδου συνδέσαμε μια μεταλλική αλυσίδα. Βεβαιωθείτε ότι κατά τη διάρκεια της εργασίας θα έχει την επαφή με το έδαφος επειδή με αυτόν τον τρόπο θα εξασφαλίσετε την απαγωγή των ηλεκτροστατικών φορτίων που συσσωρεύονται κατά τη λειτουργία του εργαλείου.

Η ηλεκτρική σκούπα είναι εφοδιασμένη με έναν πλωτήρα (IV), ο οποίος διακόπτει την παροχή αέρα κάθε φορά όταν γεμίσει ο κάδος. Προτού ξεκινήσετε τη δουλειά, βεβαιωθείτε εάν ο πλωτήρας και οι οδηγοί στους οποίους κινείται δεν έχουν υποστεί βλάβη, είναι καθαροί και εξασφαλίζουν την ελεύθερη κίνηση του πλωτήρα. Η πιο θορυβώδη λειτουργία του κινητήρα και η μειωμένη αναρρόφηση αποτελούν την προειδοποίηση για την κάθε ενεργοποίηση του πλωτήρα.

Προσοχή! Απαγορεύεται η χρήση ηλεκτρικής σκούπας χωρίς έναν ικανό πλωτήρα.

Η ηλεκτρική σκούπα είναι εφοδιασμένη με δυο τύπους φίλτρων που προορίζονται για διαφορετικές εργασίες. Το φίλτρο από αφρώδη υλικό προορίζεται για υγρό καθαρίσμα. Το χάρτινο φίλτρο χρησιμοποιείται για στεγνό καθαρίσμα. Ανεξάρτητα από τον τύπο του φίλτρου, πρέπει να το τοποθετήσετε στους οδηγούς του πλωτήρα έτσι ώστε να τους σκεπάζει σε όλο το μήκος τους (V). Βεβαιωθείτε ότι το φίλτρο δε θα ξεγλιστρήσει κάποια στιγμή από τους οδηγούς του πλωτήρα.

Μη χρησιμοποιείτε κάποιο ακατάλληλο φίλτρο. Στην περίπτωση που θα χρησιμοποιήσετε για φιλτράρισμα κατά τη διάρκεια του υγρού καθαρισμού ένα φίλτρο που προορίζεται για στεγνό καθαρίσμα, θα προκαλέσετε ζημιά στο φίλτρο που στη συνέχεια μπορεί να προκαλέσει ζημιά στην ηλεκτρική σκούπα. Η χρήση για στεγνό καθαρίσμα ενός φίλτρου που προορίζεται για υγρό καθαρίσμα δεν παρέχει το κατάλληλο επίπεδο του φιλτραρίσματος και στη συνέχεια μπορεί να προκαλέσει ζημιά στην ηλεκτρική σκούπα.

Στην περίπτωση στεγνού καθαρισμού, πρέπει να τοποθετήσετε στον κάδο μια σακούλα. Το άνοιγμα της σακούλας τοποθετήστε στην εσωτερική υποδοχή του σωλήνα (VI) έτσι ώστε το παρέμβυσμα γύρω από το άνοιγμα της σακούλας να εφάπτεται πλήρως στην υποδοχή του σωλήνα. Το εσωτερικό μέρος του άκρου του εύκαμπτου σωλήνα διαθέτει έναν συνδετήρα που χρησιμεύει για τη στερέωση της σακούλας.

Προσοχή! Μη συνδέσετε τη σακούλα στην περίπτωση υγρού καθαρισμού.

Τοποθετήστε το καπάκι στην επάνω άκρη του κάδου της ηλεκτρικής σκούπας έτσι ώστε να εφάπτεται σε όλη την περίμετρο. Χρησιμοποιήστε τα μάνταλα για να σφίξετε το καπάκι πάνω σε κάδο. Δώστε προσοχή σε δυο σημεία στο καπάκι που επιτρέπουν την επίτευξη κατάλληλης στεγανότητας της σύνδεσης (VII).

Συνδέστε στο άνοιγμα αναρρόφησης τον εύκαμπτο σωλήνα. Η άκρη του εύκαμπτου σωλήνα πρέπει να εισαχθεί στο άνοιγμα έτσι ώστε οι τσόνες πάνω του να βρουν τις προεξοχές του ανοίγματος αναρρόφησης και στη συνέχεια στρίψτε την προς την κατεύθυνση του βέλους με την ένδειξη «CLOSE» (VIII). Βεβαιωθείτε ότι ο εύκαμπτος σωλήνας δεν θα βγει από το άνοιγμα κατά τη διάρκεια της εργασίας.

Συνδέστε μαζί τα δύο τμήματα του σωλήνα επέκτασης εισάγοντας το στενότερο άκρο του σωλήνα στον ευρύτερο (IX). Στη συνέχεια, συνδέστε την σωλήνα επέκτασης στο ελεύθερο άκρο του εύκαμπτου σωλήνα, εισάγοντας επίσης το στενότερο άκρο του εύκαμπτου σωλήνα στο ευρύτερο άκρο του σωλήνα επέκτασης (X).

Με τον ίδιο τρόπο, συνδέστε το εξάρτημα με τη μορφή μιας βούρτσας ή ενός στενού ακροφυσιού (XI) με το ελεύθερο άκρο του

τηλεσκοπικού σωλήνα (XI).

Για κάθε εργασία πρέπει να επιλέξετε τα κατάλληλα εξάρτηματα. Η βούρτσα είναι σχεδιασμένη για τον καθαρισμό μεγάλων και επίπεδων επιφανειών ενώ το στενό ακροφύσιο για τα σημεία που δεν μπορείτε να προσεγγίσετε με ένα φαρδύ εξάρτημα.

Για να αποσυνδέσετε τον εύκαμπο σωλήνα, πρέπει να στρίψετε το σημείο σύνδεση προς την κατεύθυνση που υποδεικνύει το βέλος με την ένδειξη „OPEN” και στη συνέχεια βγάλτε το από την υποδοχή αναρρόφησης. Αποσυναρμολόγηση του σωλήνα επέκτασης και των ακροδεκτών θα πρέπει να πραγματοποιηθεί με αντίθετη σειρά από τη συναρμολόγηση.

Η ηλεκτρική σκούπα σας επιτρέπει επίσης τη σύνδεση του εύκαμπτου σωλήνα στην οπή εκφύσησης και χάρη σε αυτή τη δυνατότητα, μπορείτε να την χρησιμοποιήσετε ως φυσητήρα. Η σύνδεση του εύκαμπτου σωλήνα γίνεται με παρόμοιο τρόπο όπως η σύνδεση στο άνοιγμα αναρρόφησης: τον εισάγετε και στρίψτε ώσπου κλειδώσει.

Τα στηρίγματα των τροχών καθώς και το καπάκι της ηλεκτρικής σκούπας είναι εφοδιασμένα με κάποιες λαβές που επιτρέπουν την προσωρινή στερέωση των εξαρτημάτων κατά τη διάρκεια της εργασίας ή της αποθήκευσης της ηλεκτρικής σκούπας. Στα στηρίγματα της βάσης μπορείτε να τοποθετήσετε τους σωλήνες επέκτασης και τα ακροφύσια αναρρόφησης (XII).

#### *Εργασία με την ηλεκτρική σκούπα*

**ΠΡΟΣΟΧΗ!** Απαγορεύεται η χρήση της ηλεκτρικής σκούπας για τις καυτές στάχτες. Η θερμοκρασία των απορριμμάτων που θα τραβήξετε με την ηλεκτρική σκούπα δεν μπορεί να υπερβαίνει τους 40° C.

Βεβαιωθείτε σχετικά με την ορθή εκτέλεση όλων των ενεργειών της προετοιμασίας.

Βεβαιωθείτε ότι ο διακόπτης της ηλεκτρικής σκούπας βρίσκεται στη θέση απενεργοποίησης - «0».

Συνδέστε το βύσμα του καλωδίου τροφοδοσίας στην πρίζα και στη συνέχεια μετακινήστε το διακόπτη στη θέση ενεργοποίησης «I» (XII).

Η βούρτσα είναι εφοδιασμένη με ένα μοχλό που **ανεβοκατεβάζει τη τρίχα**. Τις τρίχες πρέπει να επεκτείνετε για τον καθαρισμό των λείων, σκληρών επιφανειών. Συνιστάμε, τις μοκέτες και τα χαλιά να καθαρίζετε με κρυμμένες τρίχες.

Μετά την ολοκλήρωση της εργασίας, απενεργοποιείτε την ηλεκτρική σκούπα με το διακόπτη και στη συνέχεια αποσυνδέστε το βύσμα του τροφοδοτικού καλωδίου από την πρίζα. Προχωρήστε στις εργασίες συντήρησης της ηλεκτρικής σκούπας.

#### *Εκκένωση κάδου απορριμμάτων (XIV)*

Μετά την ολοκλήρωση της εργασίας πρέπει να ανοίξετε το καπάκι της ηλεκτρικής σκούπας και να ελέγξετε τη πλήρωση της σακούλας. Εάν η σακούλα είναι γεμάτη πρέπει να την αφαιρέσετε και να την αντικαταστήσετε με μια νέα.

Μετά την ολοκλήρωση του υγρού καθαρισμού πρέπει να ανοίξετε το καπάκι της ηλεκτρικής σκούπας. Εάν ο κάδος είναι εφοδιασμένος με ένα καπάκι κοντά στη βάση πρέπει να το ανοίξετε. Ανοίγοντας το καπάκι θα κάνετε την εκκένωση του κάδου.

Εάν ο κάδος δεν είναι εφοδιασμένος με ένα καπάκι για την εκκένωση πρέπει να το γυρίσετε για να αδειάσετε από την άνω άκρη. Το υπόλοιπο των απορριμμάτων στον κάδο μπορείτε να αφαιρέσετε στρέφοντας τον κάδο. Αφού αδειάσετε, καθαρίστε τον κάδο με τρεχούμενο νερό. Κλείστε το καπάκι και στη συνέχεια στεγνώστε καλά.

#### *Ενσωματωμένη πρίζα ρεύματος*

Η ηλεκτρική σκούπα διαθέτει ενσωματωμένη ηλεκτρική πρίζα, η οποία χρησιμοποιείται για την ηλεκτροδότηση των εργαλείων που ανήκουν στην πρώτη και δεύτερη κλάση ηλεκτρικής μόνωσης. Αυτό επιτρέπει την ευκολότερη χρήση της ηλεκτρικής σκούπας σε εγκαταστάσεις αναρρόφησης σκόνης που δημιουργείται κατά την εργασία. Η τάση θα εμφανίζεται στην πρίζα κάθε φορά όταν συνδέσετε το βύσμα του τροφοδοτικού καλωδίου της ηλεκτρικής σκούπας με την πρίζα. Συνεπώς, πριν συνδέσετε την ηλεκτρική σκούπα στο ρεύμα και το ηλεκτρικό εργαλείο στην πρίζα της σκούπας, βεβαιωθείτε ότι οι διακόπτες και των δύο συσκευών βρίσκονται στη θέση αποσύνδεσης.

Μόλις συνδέσετε την ηλεκτρική σκούπα στην οπή εξαγωγής σκόνης του ηλεκτρικού εργαλείου (πιθανόν να χρειαστείτε τον κατάλληλο προσαρμογέα που δεν βρίσκεται στη συσκευασία της ηλεκτρικής σκούπας) καθώς και του βύσματος του εργαλείου στην πρίζα της ηλεκτρικής σκούπας, μπορείτε να ενεργοποιήσετε την ηλεκτρική σκούπα θέτοντας το διακόπτη στη θέση „I”, η λειτουργία της ηλεκτρικής σκούπας θα ξεκινήσει ανεξάρτητα από τη λειτουργία του ηλεκτρικού εργαλείου και θα συνεχίσει μέχρι να γυρίσετε το διακόπτη στη θέση „0”.

Συνιστάμε την αυτόματη λειτουργία. Για το σκοπό αυτό, μετά τη σύνδεση της ηλεκτρικής σκούπας στην οπή εξαγωγής σκόνης του ηλεκτρικού εργαλείου και του βύσματος του ηλεκτρικού εργαλείου στην πρίζα της ηλεκτρικής σκούπας, γυρίστε το διακόπτη στη θέση «I». Η ηλεκτρική σκούπα θα ενεργοποιηθεί αυτόματα λίγο χρόνο μετά την εκκίνηση του ηλεκτρικού εργαλείου και θα απενεργοποιηθεί επίσης αυτόματα λίγο αργότερα μετά την αποσύνδεση του ηλεκτρικού εργαλείου.

Ανεξάρτητα από τον επιλεγμένο τρόπο λειτουργίας, αφού ολοκληρώσετε την εργασία, απενεργοποιήστε την ηλεκτρική σκούπα, θέτοντας το διακόπτη στη θέση «0», στη συνέχεια βγάλτε το βύσμα της ηλεκτρικής σκούπας από την πρίζα και το βύσμα του ηλεκτρικού εργαλείου από την πρίζα της ηλεκτρικής σκούπας και προχωρήστε στη συντήρηση.

Προσοχή! Εάν κατά τη διάρκεια της εργασίας παρατηρήσετε ύποπτους κραδασμούς, μείωση αναρρόφησης ή αύξηση θορύβου

του κινητήρα, αυτό μπορεί να σημαίνει ότι ο κάδος γέμισε ή βούλωσε ο εύκαμπτος σωλήνας ή τα στόμια αναρρόφησης. Σε αυτή την περίπτωση, πρέπει άμεσα να απενεργοποιήσετε την ηλεκτρική σκούπα με το διακόπτη και να βγάλετε το βύσμα του τροφοδοτικού καλωδίου από την πρίζα. Στη συνέχεια, αδειάστε τον κάδο και ελέγξτε τη βατότητα του σωλήνα και του εξαρτήματος. Εάν είναι απαραίτητο, ξεβουλώστε τα εξαρτήματα. Εάν δεν είναι δυνατό να ξεβουλώσετε τον εύκαμπτο σωλήνα ή τους σωλήνες επέκτασης ή το στόμιο αναρρόφησης, πρέπει να το αντικαταστήσετε προτού συνεχίσετε την εργασία.

**Προσοχή!** Στην περίπτωση που χρησιμοποιείτε την ηλεκτρική σκούπα ως φυσητήρα, βεβαιωθείτε ότι εκκενώσατε τον κάδο από όλα τα απόβλητα, ότι αποσυνδέσατε τη σκούπα και ότι καθαρίσατε ή αντικαταστήσατε το φίλτρο. Υπάρχει κίνδυνος αναρρόφησης ρύπων από τον κάδο ή τη σκούπα και εκτόξευση μέσω της οπής εκφύσησης.

#### *Συντήρηση της ηλεκτρικής σκούπας*

**Προσοχή!** Προτού ξεκινήσετε οποιεσδήποτε ενέργειες συντήρησης, βεβαιωθείτε ότι το βύσμα του τροφοδοτικού καλωδίου δεν βρίσκεται στην πρίζα ηλεκτρικής ενέργειας.

Μετά από την κάθε χρήση της ηλεκτρικής σκούπας πρέπει ελέγξετε τον κάδο, τη φλάντζα του κατακτιού και τα φίλτρα όπως περιγράφεται στην ενότητα „Προετοιμασία για εργασία”.

Καθαρίστε την ηλεκτρική σκούπα απ' έξω χρησιμοποιώντας ρεύμα πεπιεσμένου αέρα, με πίεση που δεν υπερβαίνει τα 0,3 MPa. Δώστε ιδιαίτερη προσοχή στη διαπερατότητα των οπών εξαερισμού, τόσο στην είσοδο (αναρρόφηση) όσο και στην έξοδο (εκφύσηση). Εάν είναι απαραίτητο, καθαρίστε με ρεύμα πεπιεσμένου αέρα, με πίεση που δεν υπερβαίνει τα 0,3 MPa. Μην χρησιμοποιείτε αιχμηρά μεταλλικά αντικείμενα για να καθαρίσετε τις οπές εξαερισμού. Μην βυθίσετε την ηλεκτρική σκούπα στο νερό για να την καθαρίσετε. Τον εύκαμπτο σωλήνα της ηλεκτρικής σκούπας πρέπει να ελέγξετε μετά και πριν από την κάθε χρήση για τυχόν ζημιά. Απαγορεύεται η χρήση φθαρμένου εύκαμπτου σωλήνα. Στην περίπτωση της αναρρόφησης του νερού ή των υγρών ακαθαρσιών, άμεσα μετά την ολοκλήρωση της εργασίας, καθαρίστε το εσωτερικό της ηλεκτρικής σκούπας, του εύκαμπτου σωλήνα, των σωλήνων επέκτασης και των στομιών. Αποξηραμένες ακαθαρσίες μπορεί να προκαλέσουν ανεπιθύητη ζημιά στην ηλεκτρική σκούπα ή στα εξαρτήματά της.

Το εσωτερικό του σωλήνα και των σωλήνων προέκτασης πρέπει να καθαρίσετε με ρεύμα νερού, κατόπιν αποσύνδεσης από την ηλεκτρική σκούπα και στη συνέχεια να τα αφήσετε να στεγνώσουν πλήρως. Αφαιρέστε τις βρωμιές από το περίβλημα με ένα μαλακό πανί.

