

HYUNDAI

TRC 333 AU3BT



**NÁVOD K POUŽITÍ / NÁVOD NA POUŽITIE
INSTRUKCJA OBSŁUGI / INSTRUCTION MANUAL
HASZNÁLATÍ ÚTMUTATÓ**

CE

Symboly v tomto návodu k použití

Informace důležité pro vaši bezpečnost jsou speciálně označeny. Je třeba tyto pokyny dodržovat, aby nedošlo k nehodám a poškození přístroje.

VAROVÁNÍ:

Tento nadpis varuje před ohrožením zdraví a označuje možné riziko zranění.

POZOR

Tento nadpis znamená možná rizika pro přístroj či jiné předměty.

POZNÁMKA: Toto zvýraznění znamená tipy a informace.

VŠEOBECNÉ BEZPEČNOSTNÍ POKYNY

Před uvedením přístroje do provozu si pozorně přečtěte provozní pokyny a uschovejte je, včetně záručního listu, stvrzenky a je-li to možné, i krabice s vnitřními obaly. Pokud tento přístroj dáte někomu jinému, předejte také provozní pokyny.

- Z důvodu zamezení riziku požáru nebo úrazu elektrickým proudem nevystavujte přístroj dešti ani vlhkosti. Stejně tak přístroj nepoužívejte v bezprostřední blízkosti vody – například blízko vany, bazénu nebo ve vlhkém sklepě.
- Nepoužívejte přístroj na extrémně teplých, studených, prašných nebo vlhkých místech.
- Používejte přístroj pouze k soukromému užití a zamýšlenému účelu. Přístroj není určen ke komerčnímu využití.
- Zajistěte, aby síťový kabel nebyl zlomený, přiskřípnutý a aby se nedostal do kontaktu se zdroji tepla.
- Zajistěte, aby nehrozilo nebezpečí zakopnutí o síťový kabel.
- Nikdy se zástrčky ani kabelu nedotýkejte mokřýma rukama.
- Síťový kabel musí být vždy snadno dostupný.
- Baterie vždy vkládejte se správnou orientací.
- Nezakrývejte větrací otvory, například novinami, ubrusy, závěsy atd.
- Tento přístroj nesmí být vystaven kapající ani tekoucí vodě a nesmí se na něj stavět předměty naplněné tekutinami, například vázy.
- Na přístroj se nesmějí stavět zdroje otevřeného ohně, jako např. zapálené svíčky.
- Nikdy neotvírejte skříň přístroje. Nesprávně provedená oprava může znamenat pro uživatele značné riziko. Pokud dojde k poškození přístroje, přestaňte jej používat a nechte jej opravit odborníkem. Kontrolujte pravidelně síťový kabel, zda není poškozen.
- Z bezpečnostních důvodů může zlomený nebo poškozený síťový kabel vyměnit za ekvivalentní jen výrobce, naše oddělení zákaznické péče nebo kvalifikovaná osoba.
- Pokud přístroj nebudete delší dobu používat, vytáhněte zástrčku ze zásuvky nebo vyjměte baterie.

Na přístroji lze nalézt následující symboly, které mají níže uvedený význam:



Symbol blesku upozorňuje uživatele na části uvnitř přístroje, které jsou pod vysokým napětím.



Symbol s vykřičníkem upozorňuje uživatele na důležité provozní nebo údržbové pokyny v průvodní dokumentaci.



Zařízení s tímto symbolem pracují při přehrávání CD s „laserem třídy 1“. Zabudované bezpečnostní spínače brání tomu, aby byl uživatel při otevření prostoru pro CD vystaven nebezpečnému laserovému světlu, které je pro lidské oko neviditelné. Tyto bezpečnostní spínače se nesmí obcházet ani upravovat; jinak hrozí riziko vystavení se laserovému paprsku.

Děti a zranitelné osoby

- Z důvodu zajištění bezpečnosti dětí uchovávejte veškeré obaly (plastové sáčky, krabice, polystyrén atd.) mimo jejich dosah.

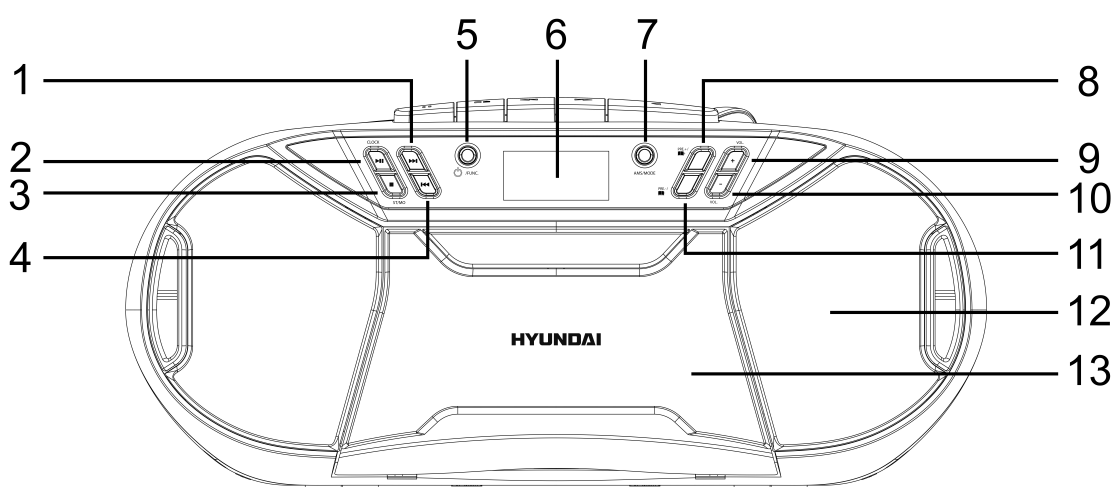
VAROVÁNÍ!

- Nenechte malé děti, aby si hrály s fólií. Hrozí riziko udušení!
- Tento spotřebič není určen pro použití osobami (včetně dětí) se sníženými tělesnými, smyslovými nebo mentálními schopnostmi a (nebo) s nedostatečnými znalostmi a zkušenostmi, pokud nejsou pod dohledem osoby odpovědné za jejich bezpečnost nebo jim nebyly uděleny pokyny týkající se používání zařízení.
- Děti je třeba mít neustále pod dohledem, aby si s přístrojem nehrály.

Speciální bezpečnostní informace

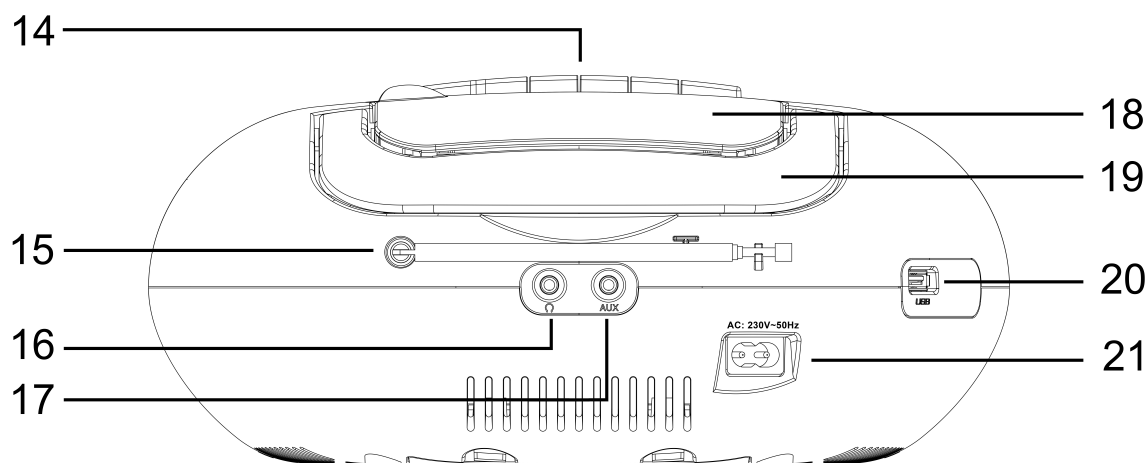
Toto zařízení pracuje s laserem třídy 1.

PŘEHLED SOUČÁSTÍ



- 1) PŘESKOČENÍ + / LADĚNÍ+
- 2) PŘEHRÁVÁNÍ / PAUZA / HODINY
- 3) STOP / FM ST.(MONO)
- 4) PŘESKOČENÍ - / LADĚNÍ -
- 5) POHOTOVOSTNÍ REŽIM / FUNKCE
- 6) DISPLEJ
- 7) AMS / REŽIM

- 8) PŘEDVOLBA+ / SLOŽKA+
- 9) HLASITOST+
- 10) HLASITOST-
- 11) PŘEDVOLBA- / SLOŽKA -
- 12) REPRODUKTOR
- 13) DVÍŘKA KAZETOVÉHO MAGNETOFONU



- | | |
|--------------------------------------|------------------|
| 14) TLAČÍTKA MAGNETOFONU | 18) DVÍŘKA CD |
| 15) ANTÉNA | 19) RUKOJEŤ |
| 16) KONEKTOR SLUCHÁTEK | 20) KONEKTOR USB |
| 17) KONEKTOR EXTERNÍHO VSTUPU AUX-IN | 21) NAPÁJENÍ |

SPUŠTĚNÍ PŘÍSTROJE / ÚVOD

- Zvolte pro přístroj vhodné místo, například suchý, plochý a nekluzký povrch, na kterém lze přístroj snadno ovládat.
- Ujistěte se, že je přístroj dostatečně odvětrávaný.
- Pokud je na displeji stále ještě ochranná fólie, odstraňte ji.

NAPÁJENÍ

- Ujistěte se, že napětí v síti je stejné, jako napětí uvedené na identifikačním štítku modelu.
- Zapojte přiložený síťový kabel (může být vložen v prostoru pro baterie) do řádně instalované bezpečnostní elektrické zásuvky a do konektoru pro střídavý proud na zadní straně přístroje.

VLOŽENÍ BATERIÍ (NEJSOU PŘILOŽENY)

Otevřete prostor pro baterie ve spodní části výrobku.

Vložte 6 baterií typu UM-2 (velikost „C“) 1,5 V. Ujistěte se, že polarita baterií je správná (viz dno prostoru pro baterie).

Poté zavřete kryt prostoru pro baterie.

POZNÁMKA: Pokud je připojen síťový kabel, baterie se automaticky vypnou.

POZOR:

- Baterie mohou vytéct a může dojít ke ztrátě bateriové kyseliny. Pokud systém delší dobu nepoužíváte, baterie vyjměte.
- Nesmí se společně používat různé typy baterií ani nové a použité baterie.
- Nevyhazujte baterie do domovního odpadu. Staré baterie vraťte na příslušné sběrné místo nebo svému prodejci.

UPOZORNĚNÍ: Baterie nesmí být vystaveny nadměrnému teplu, například slunečnímu svitu, ohni a podobně. Hrozí nebezpečí exploze!

POZNÁMKA: Po přibližně 10 minutách bez signálu se zařízení automaticky přepne do pohotovostního stavu.

NASTAVENÍ HODIN

Pro nastavení hodin musí být systém v pohotovostním režimu.

- Stiskněte a podržte tlačítko „PLAY / PAUSE / CLOCK“ po dobu asi 2 vteřin.
- Pomocí tlačítek „SKIP+ / TUNING+“ a „SKIP- / TUNING-“ nastavte formát času „12 / 24 hod“.
- Stisknutím tlačítka „PLAY / PAUSE / CLOCK“ potvrďte formát času.
- Pomocí tlačítek „SKIP+ / TUNING+“ a „SKIP- / TUNING-“ nastavte příslušným způsobem hodiny. Číslice hodin začnou blikat.
- Stisknutím tlačítka „PLAY / PAUSE / CLOCK“ potvrďte údaj hodin.
- Začnou blikat číslice minut. Pomocí tlačítek „SKIP+ / TUNING+“ a „SKIP- / TUNING-“ nastavte příslušným způsobem minuty.
- Stisknutím tlačítka „PLAY / PAUSE / CLOCK“ potvrďte údaj minut

POZNÁMKA: V případě přerušení napájení se nastavení času hodin vymaže.

POSLECH RÁDIA

- Pomocí tlačítka „STANDBY / FUNCTION“ zvolte režim rádia „RADIO“.
- Pro příjem FM: zcela roztáhněte teleskopickou anténu. Příjem zlepšíte změnou její polohy.
- Pro vyhledání a uložení rozhlasových stanic do předvoleb jsou k dispozici dva způsoby.

AUTOMATICKÉ VYHLEDÁVÁNÍ

Stiskněte a podržte tlačítko „AMS / MODE“ po dobu přibližně 3 vteřin. Systém prohledá celé frekvenční pásmo a najde rozhlasové stanice. Každá nalezená stanice bude uložena do předvolby od nejnižší po nejvyšší frekvenci.

Důležité! Veškeré přednastavené rozhlasové stanice budou přemazány.

MANUÁLNÍ VYHLEDÁVÁNÍ AUDIO STANIC

Krátce stiskněte tlačítka „SKIP+ / TUNING+“ a „SKIP- / TUNING-“, dokud nenaleznete rozhlasovou stanici, kterou hledáte. Pokud jedno z tlačítek podržíte stlačené, přístroj najde předchozí respektive příští rozhlasovou stanici.

STANICE PŘEDVOLBY

- Stiskněte a podržte tlačítko „AMS / MODE“ na přístroji po dobu asi 2 až 3 vteřin, čímž spustíte postup automatického ukládání do předvoleb.
- Displej zobrazí pořadové číslo paměti a rozhlasové stanice se pod toto pořadové číslo automaticky uloží (Poznámka: pořadové číslo znamená jednu předvolbu stanice při automatickém procesu ukládání do předvoleb.)
- Jakmile se všechny stanice automaticky uloží do předvoleb, pomocí tlačítek „PRE.+ / FOLDER+“ nebo „PRE.- / FOLDER-“ můžete vybírat předvolené stanice.

PŘÍJEM FM / FM-STEREO

U příjmu FM zvolte režim MONO nebo STEREO pomocí tlačítka „STOP / FM ST.(MONO)“.

PŘEHRÁVÁNÍ KAZET

- Pomocí tlačítka „STANDBY / FUNCTION“ zvolte režim magnetofonu CASSETTE.
- Tlačítkem STOP/EJECT otevřete prostor pro kazety.
- Vložte do tohoto prostoru nahranou audio kazetu otevřenou hranou směrem nahoru a stranou, kterou chcete poslouchat směřující k vám (namotaná cívka je vpravo). Poté znovu prostor pro kazetu zavřete.
- Stisknutím tlačítka PLAY můžete poslouchat kazetu.
- Pomocí tlačítka STOP/EJECT můžete zastavit přehrávání.
- Je-li to nutné, převiňte pásek směrem vpřed nebo vzad, a to ve směru tlačítek se šipkami F.FWD = vpřed, RWD = vzad.

- Pokud měníte směr převíjení nebo zastavujete kazetu, vždy stiskněte tlačítko STOP/EJECT. Zamezíte tím poškození přístroje a magnetofonové pásky.
- Jestliže stisknete tlačítko STOP/EJECT znovu, dvířka prostoru pro kazetu se otevřou.
- Chcete-li přehrávání krátce přerušit, stiskněte tlačítko PAUSE. Po opětovném stisknutí bude přehrávání pokračovat.

PŘEHRÁVÁNÍ CD / MP3

- Pomocí tlačítka „STANDBY / FUNCTION“ zvolte režim CD.
 - Otevřete prostor pro CD zdvižením víka za výstupek.
 - Vložte na středový hrot audio CD potištěnou stranou směrem nahoru tak, aby disk zapadl na místo a poté zavřete víko prostoru pro CD.
 - Po několika vteřinách se na displeji zobrazí celkový počet skladeb/stop
- POZNÁMKA: V případě CD ve formátu MP3 se nejprve na displeji krátce zobrazí počet složek
- CD se začne přehrávat od první skladby.
 - Chcete-li CD vyjmout, stiskněte tlačítko STOP, otevřete prostor pro CD a opatrně CD vyjměte.
 - Prostor pro CD mějte vždy zavřený.

POZNÁMKA: Pokud disk vložíte naopak nebo pokud není vložen žádný disk, na displeji se zobrazí oznámení „NO“. Nelze garantovat přehrávání CD vytvořených uživatelem, a to v důsledku velké rozmanitosti softwaru a nosičů CD, které jsou k dispozici.

PŘEHRÁVÁNÍ HUDBY PŘES USB

Toto zařízení bylo vyvinuto v souladu s nejnovějším technickým pokrokem v oblasti USB. Bohužel široký sortiment různých paměťových zařízení USB všech typů, které jsou aktuálně na trhu, nám neumožňuje zaručit plnou kompatibilitu se všemi paměťovými zařízeními USB. Z toho důvodu mohou v mimořádných případech nastat problémy při přehrávání souborů z paměťových zařízení USB. Nejde o vadu přístroje.

- Pomocí tlačítka „STANDBY / FUNCTION“ zvolte režim USB.
- Zapojte paměťové zařízení USB přímo do vstupu. Displej krátce zobrazí počet složek a poté celkový počet stop. Přehrávání se automaticky spustí po několika vteřinách.

Ovládání viz část „Popis tlačítek ovládání“.

POZNÁMKA: Paměťové zařízení USB zapojte vždy přímo do vstupu USB, aby nedošlo k selhání funkce. Vstup USB není určen k nabíjení externích zařízení.

UPOZORNĚNÍ: Před odpojením paměťového zařízení USB přepněte přístroj do jiného provozního režimu

POPIS TLAČÍTEK OVLÁDÁNÍ

V závislosti na typu přehrávacího zařízení nemusí být podporovány všechny funkce.

PLAY / PAUSE / CLOCK (PŘEHRÁVÁNÍ / PAUZA / HODINY)

- Pomocí tohoto tlačítka můžete krátce přerušit a znovu obnovit přehrávání. Displej zobrazí uplynulý čas přehrávání, který bude blikat. Po opětovném stisknutí bude přehrávání pokračovat.
- Stisknutím a podržením tohoto tlačítka během používání krátce zobrazíte aktuální čas

SKIP+ / SKIP - (PŘESKOČENÍ+ / PŘESKOČENÍ -)

Pomocí tlačítka přeskočení SKIP+ můžete přeskočit na další stopu.

- Je-li tlačítko stlačeno, přístroj začne prohledávat stopy.

Tlačítko SKIP- lze používat následovně:

- Jedno stisknutí = Spustí se aktuální stopa znovu od začátku.
- Dvojití stisknutí = Přeskočení zpět na předchozí stopu.

STOP

Přehrávání se zastaví.

AMS / MODE (AMS / REŽIM)

- V režimu zastavení slouží k naprogramování libovolného pořadí stop (viz část „Naprogramované přehrávání“).

Během přehrávání audio CD:

- Jedno stisknutí = aktuální stopa se bude neustále opakovat. Na displeji se zobrazí symbol „REP“.
- Dvojití stisknutí = celé CD se bude neustále opakovat. Na displeji se zobrazí symbol „REP ALL“.
- Trojití stisknutí = všechny stopy se budou přehrávat v náhodném pořadí. Na displeji se zobrazí symbol „RAND“.
- Čtvero stisknutí = všechny funkce se zruší. Obnoví se režim normálního přehrávání.

Během přehrávání hudby MP3:

- Jedno stisknutí = aktuální stopa se bude neustále opakovat. Na displeji se zobrazí symbol „REP“.
- Dvojití stisknutí = vybraná složka se bude neustále opakovat. Na displeji se zobrazí symbol „REP ALBUM“.
- Trojití stisknutí = všechny hudební tituly se budou neustále opakovat. Na displeji se zobrazí symbol „REP ALL“.
- Čtvero stisknutí = všechny stopy se budou přehrávat v náhodném pořadí. Na displeji se zobrazí symbol „RAND“.
- Patnáct stisknutí = všechny funkce se deaktivují. Přehrávání bude pokračovat normálním způsobem.

PRE-/FOLDER- / PRE+/FOLDER+ (PŘEDVOLBA-/SLOŽKA- / PŘEDVOLBA+/SLOŽKA+)

Pomocí tlačítek „PRE.+ / FOLDER+“ a „PRE.- / FOLDER-“ zvolte jinou složku. Bude se přehrávat hudba ve vybrané složce.

NAPROGRAMOVANÉ PŘEHRÁVÁNÍ

Tuto funkci lze použít k naprogramování libovolného požadovaného pořadí stop

- Stiskněte tlačítko „STOP“.
- Stiskněte tlačítko „AMS / MODE“. Na displeji se zobrazí „P01“ (paměťové místo) a oznámení „PROG“. Pomocí tlačítek „SKIP+ / TUNING+“ a „SKIP- / TUNING-“ zvolte požadovanou stopu a poté opět stiskněte tlačítko „AMS / MODE“. Displej přepne na paměťové místo P02.
- Pomocí tlačítek „SKIP+ / TUNING+“ a „SKIP- / TUNING-“ zvolte další stopu a opět stiskněte tlačítko „AMS / MODE“. Opakujte tento postup, dokud nevyberete všechny požadované stopy

POZNÁMKA: Po dosažení plné kapacity paměti pro naprogramované stopy bude na displej blikat „FUL“.

- Stiskněte tlačítko „PLAY / PAUSE / CLOCK“. Spustí se přehrávání. Na displeji se navíc objeví oznámení „PROG“.
- Jedním stisknutím tohoto tlačítka přehrávání zastavíte, přičemž uchováte program.
- Chcete-li program znovu přehrávat, stiskněte tlačítko „PLAY / PAUSE / CLOCK“.
- Chcete-li program vymazat, stiskněte dvakrát tlačítko „STOP“. Oznámení „PROG“ zmizí.

PŘEHRÁVÁNÍ HUDBY VE FORMÁTU MP3

Toto zařízení umožňuje přehrávat hudbu ve formátu MP3. Podporuje také všechny standardní typy CD: CD, CD-RW, CD-R.

Tento přístroj je schopen přehrávat CD se soubory MP3. Na CD lze zkomprimovat a uložit až 99 stop ve složce. Přístroj tyto disky se soubory MP3 automaticky detekuje (na displeji se zobrazí celkový počet stop a souborů MP3). Chcete-li jedno z těchto CD přehrát, postupujte dle popisu v části „Přehrávání CD/MP3“. Stopy lze naprogramovat dle popisu v části „Naprogramované přehrávání“.

PŘEHRÁVÁNÍ HUDBY PŘES BLUETOOTH

Přihlášení zařízení (spárování)

Než začnete poslouchat hudbu pomocí tohoto přístroje, musíte zařízení spárovat.

- Ujistěte se, že ve vašem přehrávači (např. v mobilním telefonu) je aktivována funkce Bluetooth. Viz návod k použití vašeho přehrávače.
- Pomocí tlačítka „STANDBY / FUNCTION“ zvolte režim Bluetooth.
- Ve svém přehrávači zvolte nabídku Bluetooth a zaregistrujte zařízení ve svém přehrávači. Viz návod k použití vašeho přehrávače. Ve vašem přehrávači se jako vybrané zařízení zobrazí „TRC 333 AU3 BT“.

Další postup viz návod k použití přehrávací jednotky. Je-li to možné, nastavte hlasitost externí jednotky na požadovanou úroveň.

POZNÁMKA: K hudebnímu centru lze připojit pouze jedno přehrávací zařízení v daném okamžiku. Pokud je hudební centrum již připojeno k jinému přehrávacímu zařízení, neobjeví se v nabídce voleb Bluetooth.

ZDÍŘKA EXTERNÍHO VSTUPU AUX IN

S použitím tohoto vstupu můžete přes reproduktory poslouchat zvuk jiných přehrávaných zařízení, například přehrávačů MP3, přehrávačů CD atd.

- Připojte externí zařízení pomocí stereofonního konektoru 3,5 mm do zdířky AUX-IN.
- Tlačítkem „STANDBY / FUNCTION“ zvolte režim AUX IN.
- Přes reproduktory uslyšíte zvuk přehrávaný z externího zařízení. Hlasitost můžete nastavit pomocí tlačítek „VOLUME+“ a „VOLUME-“. Tlačítka CD nejsou funkční.
- Další postup viz návod k použití externího zdroje zvuku.

POZNÁMKA: Nastavte hlasitost externího zařízení na požadovanou úroveň.

ZDÍŘKA SLUCHÁTEK

Chcete-li poslouchat hudbu v soukromí, použijte sluchátka se stereofonním konektorem 3,5 mm a zapojte je do konektoru sluchátek na zadní straně systému. Reproduktory se poté vypnou.

ČIŠTĚNÍ A ÚDRŽBA

UPOZORNĚNÍ:

Neponořujte přístroj do vody.

- Před čištěním přístroje vždy odpojte síťový kabel.
- Nečistoty na povrchu lze odstranit mírně navlhčenou tkaninou bez čistících přípravků.

TECHNICKÉ SPECIFIKACE

Požadované napájení:	střídavý proud 230 V, 50Hz stejnoseměrný proud 9 V, 6 ks baterií UM-2/C 1,5 V
Příkon:	10 W
Příkon v pohotovostním režimu:	< 1 wattů
Váha: přibližně	1,55 kg
Rozměry: přibližně	223 x 290 x 132 mm
Provozní teplota	+5 °C až +35 °C
Rozsah ladění FM	87,5 - 108 MHz
Bluetooth frekvence	2,402 – 2,480 GHz
E.i.r.p.:	1,148 mW
Výkon max.	2 x 1,2 W

ZMĚNA TECHNICKÉ SPECIFIKACE VÝROBKU VYHRAZENA VÝROBCEM.

Informace o výrobku a servisní síti najdete na internetové adrese www.hyundai-electronics.cz



VAROVÁNÍ: NEVYSTAVUJTE SPOTŘEBIČ DEŠTI NEBO VLHKOSTI ABYSTE PŘEDEŠLI VZNIKU POŽÁRU NEBO ÚRAZU ELEKTRICKÝM PROUDEM. VŽDY SPOTŘEBIČ VYPNĚTE ZE ZÁSUVKY KDYŽ JEJ NEPOUŽÍVÁTE NEBO PŘED OPRAVOU. V PŘÍSTROJI NEJSOU ŽÁDNÉ ČÁSTI OPRAVITELNÉ SPOTŘEBITELEM. VŽDY SE OBRACEJTE NA KVALIFIKOVANÝ AUTORIZOVANÝ SERVIS. PŘÍSTROJ JE POD NEBEZPEČNÝM NAPĚTÍM.



NEBEZPEČÍ UDUŠENÍ. PE SÁČEK ODKLÁDEJTE MIMO DOSAH DĚTÍ. SÁČEK NENÍ NA HRANÍ. NEPOUŽÍVEJTE TENTO SÁČEK V KOLÉBKÁCH, POSTÝLKÁCH, KOČÁRCÍCH NEBO DĚTSKÝCH OHRÁDKÁCH.

Likvidace starých elektrických a elektronických zařízení

(Vztahuje se na Evropskou unii a evropské země se systémy odděleného sběru)



Tento symbol umístěný na výrobku nebo jeho balení upozorňuje, že by s výrobkem po ukončení jeho životnosti nemělo být nakládáno jako s běžným odpadem z domácnosti. Je nutné ho odvézt do sběrného místa pro recyklaci elektrického a elektronického zařízení. Zajištěním správné likvidace tohoto výrobku pomůžete zabránit případným negativním dopadům na životní prostředí a lidské zdraví, které by jinak byly způsobeny nevhodnou likvidací výrobku. Recyklováním materiálů, z nichž je vyroben, pomůžete ochránit přírodní zdroje. Podrobnější informace o recyklaci tohoto výrobku zjistíte u příslušného místního obecního úřadu, podniku pro likvidaci domovních odpadů nebo v obchodě, kde jste výrobek zakoupili.

Tímto ETA a.s. prohlašuje, že typ rádiového zařízení TRC333AU3BT je v souladu se směrnicí 2014/53/EU. Úplné znění EU prohlášení o shodě je k dispozici na této internetové adrese: http://www.hyundai-electronics.cz/declaration_of_conformity

Symbole v tomto návode na použitie

Informácie dôležité pre vašu bezpečnosť sú špeciálne označené. Je potrebné tieto pokyny dodržiavať, aby nedošlo k nehodám a poškodeniu prístroja.

VAROVANIE:

Tento nadpis varuje pred ohrozením zdravia a označuje možné riziko zranenia.

POZOR:

Tento nadpis znamená možné riziká pre prístroj či iné predmety.

POZNÁMKA: Toto zvýraznenie znamená tipy a informácie.

VŠEOBECNÉ BEZPEČNOSTNÉ POKYNY

Pred uvedením prístroja do prevádzky si pozorne prečítajte prevádzkové pokyny a uschovajte ich, vrátane záručného listu, potvrdenky a ak je to možné, aj škatule s vnútornými obalmi.

Pokiaľ tento prístroj dáte niekomu inému, odovzdajte tiež prevádzkové pokyny.

- Z dôvodu zamedzenia riziku požiaru alebo úrazu elektrickým prúdom nevystavujte prístroj dažďu ani vlhkosti. Rovnako tak prístroj nepoužívajte v bezprostrednej blízkosti vody - napríklad blízko vane, bazénu alebo vo vlhkej pivnici.
- Nepoužívajte prístroj na extrémne teplých, studených, prašných alebo vlhkých miestach.
- Používajte prístroj iba na súkromné použitie a plánovaný účel. Prístroj nie je určený na komerčné použitie.
- Zabezpečte, aby sieťový kábel nebol zlomený, pomliaždený a aby sa nedostal do kontaktu so zdrojmi tepla.
- Zabezpečte, aby nehrozilo nebezpečenstvo zakopnutia o sieťový kábel.
- Nikdy sa zástrčky ani kábla nedotýkajte mokrými rukami.
- Sieťový kábel musí byť vždy ľahko dostupný.
- Batérie vždy vkladajte so správnou orientáciou.
- Nezakrývajte vetracie otvory, napríklad novinami, obrusy, závesy atď.
- Tento prístroj nesmie byť vystavený kvapkajúcej ani tečúcej vode a nesmú sa na neho stavať predmety naplnené tekutinami, napríklad vázy.
- Na prístroj sa nesmú stavať zdroje otvoreného ohňa, ako napr. zapálené sviečky.
- Nikdy neotvárajte skriňu prístroja. Nesprávne vykonaná oprava môže znamenať pre užívateľov značné riziko. Pokiaľ dôjde k poškodeniu prístroja, prestaňte ho používať a nechajte ho opraviť odborníkom. Kontrolujte pravidelne sieťový kábel, či nie je poškodený.
- Z bezpečnostných dôvodov môže zlomený alebo poškodený sieťový kábel vymeniť za ekvivalentný len u výrobcu, nášho oddelenia zákazníckej starostlivosti alebo kvalifikovanej osoby.
- Pokiaľ prístroj nebudete dlhší čas používať, vyťahnite zástrčku zo zásuvky alebo vyberte batérie.

Na prístroji je možné nájsť nasledujúce symboly, ktoré majú nižšie uvedený význam:



Symbol blesku upozorňuje užívateľa na časti vo vnútri prístroja, ktoré sú pod vysokým napätím.



Symbol s výkričníkom upozorňuje užívateľa na dôležité prevádzkové alebo údržbové pokyny v sprievodnej dokumentácii.



Zariadenie s týmto symbolom pracuje pri prehrávaní CD s "laserom triedy 1". Zabudované bezpečnostné spínače bráni tomu, aby bol používateľ pri otvorení priestoru pre CD vystavený nebezpečnému laserovému svetlu, ktoré je pre ľudské oko neviditeľné.

Tieto bezpečnostné spínače sa nesmú obchádzať ani upravovať; inak hrozí riziko vystavenia sa laserovému lúču.

Deti a zraniteľné osoby

- Z dôvodu zaistenia bezpečnosti detí uchovávajte všetky obaly (plastové vrecká, krabice, polystyrén atď.) Mimo ich dosahu.

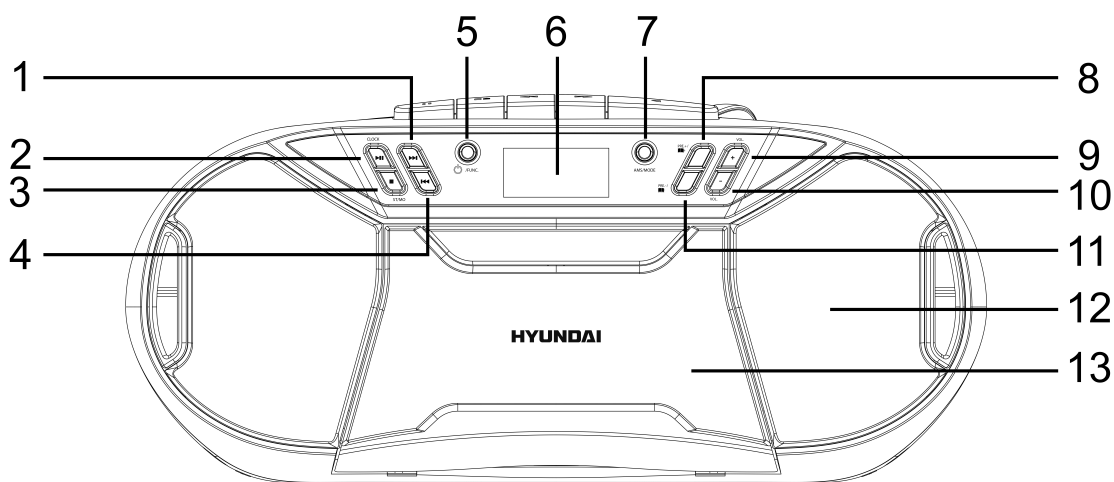
VAROVANIE!

- Nenechajte malé deti, aby sa hrali s fóliou. Hrozí riziko udusení!
- Tento spotrebič nie je určený pre použitie osobami (vrátane detí) so zníženými telesnými, zmyslovými alebo mentálnymi schopnosťami a (alebo) s nedostatočnými znalosťami a skúsenosťami, pokiaľ nie sú pod dohľadom osoby zodpovednej za ich bezpečnosť alebo ním neboli udelené pokyny týkajúce sa používania zariadenia.
- Deti je potrebné mať neustále pod dohľadom, aby sa nehrali so zariadením.

Špeciálne bezpečnostné informácie

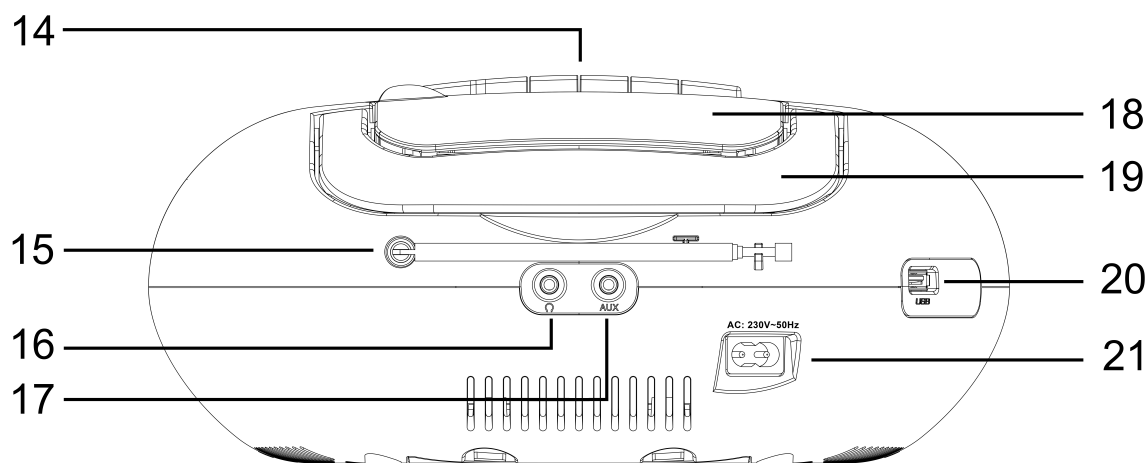
Toto zariadenie pracuje s laserom triedy 1.

PREHĽAD SÚČASTÍ



- 1) PRESKOČENIE + / LADENIE +
- 2) PREHRÁVANIE / PAUZA / HODINY
- 3) STOP / FM ST. (MONO)
- 4) PRESKOČENIE - / LADENIA -
- 5) POHOTOVOSTNÝ REŽIM / FUNKCIE
- 6) DISPLEJ
- 7) AMS / REŽIM

- 8) PREDVOĽBA + / PRIEČINOK +
- 9) HLASITOSŤ +
- 10) HLASITOSŤ-
- 11) PREDVOĽBA - / PRIEČINOK -
- 12) REPRODUKTOR
- 13) DVIERKA KAZETOVÉHO
MAGNETOFÓNU



- | | |
|--------------------------------------|------------------|
| 14) TLAČIDLÁ MAGNETOFÓNU | 18) DVIERKA CD |
| 15) ANTÉNA | 19) RUKOVÄŤ |
| 16) KONEKTOR SLÚCHADIEL | 20) KONEKTOR USB |
| 17) KONEKTOR EXTERNÉHO VSTUPU AUX-IN | 21) NAPÁJANIE |

SPUSTENIE PRÍSTROJA / ÚVOD

- Zvoľte pre prístroj vhodné miesto, napríklad suchý, plochý a nešmykľavý povrch, na ktorom možno prístroj ľahko ovládať.
- Uistite sa, že je prístroj dostatočne odvetrávaný.
- Ak je na displeji stále ochranná fólia, odstráňte ju.

NAPÁJANIE

- Uistite sa, že napätie v sieti je rovnaké, ako napätie na identifikačnom štítku modelu.
- Zapojte priložený sieťový kábel (môže byť vložený v priestore pre batérie) do riadne inštalovanej bezpečnostnej elektrickej zásuvky a do konektora pre striedavý prúd na zadnej strane prístroja.

VLOŽENIE BATÉRIÍ (NIE SÚ PRILOŽENÉ)

- Otvorte priestor pre batérie v spodnej časti výrobku.
- Vložte 6 batérií typu UM-2 (veľkosť "C") 1,5 V. Uistite sa, že polarita batérií je správna (pozri dno priestoru pre batérie).
- Potom zatvorte kryt priestoru pre batérie.

POZNÁMKA: Ak je pripojený sieťový kábel, batérie sa automaticky vypnú.

POZOR

- Batérie môžu vytiect' a môže dôjsť k strate batéριοvé kyseliny. Ak systém dlhšiu dobu nepoužívate, batérie vyberte.
- Nesmú sa spoločne používať rôzne typy batérií ani nové a použité batérie.
- Nevyhadzujte batérie do domového odpadu. Staré batérie vráťte na príslušné zberné miesto alebo svojmu predajcovi.

UPOZORNENIE: Batérie nesmú byť vystavené nadmernému teplu, napríklad slnečnému svitu, ohňu a podobne. Hrozí nebezpečenstvo explózie!

POZNÁMKA: Po približne 10 minútach bez signálu sa zariadenie automaticky prepne do pohotovostného stavu.

NASTAVENIE HODÍN

Pre nastavenie hodín musí byť systém v pohotovostnom režime.

- Stlačte a podržte tlačidlo "PLAY / PAUSE / CLOCK" po dobu asi 2 sekúnd.
- Pomocou tlačidiel "SKIP + / TUNING +" a "SKIP- / TUNING-" nastavte formát času "12/24 hod".
- Stlačením tlačidla "PLAY / PAUSE / CLOCK" potvrďte formát času.
- Pomocou tlačidiel "SKIP + / TUNING +" a "SKIP- / TUNING-" nastavte príslušným spôsobom hodiny. Číslice hodín začnú blikať.
- Stlačením tlačidla "PLAY / PAUSE / CLOCK" potvrďte údaj hodín.
- Začnú blikať číslice minút. Pomocou tlačidiel "SKIP + / TUNING +" a "SKIP- / TUNING-" nastavte príslušným spôsobom minúty.
- Stlačením tlačidla "PLAY / PAUSE / CLOCK" potvrďte údaj minút.

POZNÁMKA: V prípade prerušenia napájania sa nastavenie času hodín vymaže.

POČÚVANIE RÁDIA

- Pomocou tlačidla "STANDBY / FUNCTION" zvolte režim rádia "RADIO".
- Pre príjem FM: úplne roziahnite teleskopickú anténu. Príjem zlepšíte zmenou jej polohy.
- Pre vyhľadanie a uloženie rozhlasových staníc do predvolieb sú k dispozícii dva spôsoby.

AUTOMATICKÉ VYHLÁDÁVANIE

Stlačte a podržte tlačidlo "AMS / MODE" po dobu približne 3 sekúnd. Systém prehľadá celé frekvenčné pásmo a nájde rozhlasové stanice. Každá nájdená stanica bude uložená do predvoľby od najnižšej po najvyššiu frekvenciu.

Dôležité! Všetky prednastavené rozhlasové stanice budú premazané.

MANUÁLNE VYHLÁDÁVANIE AUDIO STANÍC

Krátko tlačte tlačidla "SKIP + / TUNING +" a "SKIP- / TUNING-", kým nenájdete rozhlasovú stanicu, ktorú hľadáte. Ak jedno z tlačidiel podržíte stlačené, prístroj nájde predchádzajúcu respektíve budúcu rozhlasovú stanicu.

STANICE PREDVOLĚBY

- Stlačte a podržte tlačidlo "AMS / MODE" na prístroji po dobu asi 2 až 3 sekúnd, čím spustíte postup automatického ukladania do predvolieb.
- Displej zobrazí poradové číslo pamäte a rozhlasovej stanice sa pod toto poradové číslo automaticky uloží (Poznámka: poradové číslo znamená jednu predvoľbu stanice pri automatickom procese ukladania do predvolieb.)
- Keď sa všetky stanice automaticky uložia do predvolieb, pomocou tlačidiel "PRE. + / FOLDER +" alebo "PRE.- / FOLDER-" môžete vyberať predvolené stanice.

PRÍJEM FM / FM-STEREO

U príjmu FM zvolte režim MONO alebo STEREO pomocou tlačidla "STOP / FM ST. (MONO)".

PREHRÁVANIE KAZIET

- Pomocou tlačidla "STANDBY / FUNCTION" zvolte režim magnetofónu CASSETTE.
- Tlačidlom STOP/EJECT otvorte priestor pre kazety.
- Vložte do tohto priestoru nahratú audio kazetu otvorenou hranou smerom hore a stranou, ktorú chcete počúvať smerujúcou k vám (namotaná cievka je vpravo). Potom znovu priestor pre kazetu zatvorte.
- Stlačením tlačidla PLAY môžete počúvať kazetu.
- Pomocou tlačidla STOP/EJECT môžete zastaviť prehrávanie.
- Ak je to nutné, prevíňte pásik smerom vpred alebo vzad, a to v smere tlačidiel so šípkami F.FWD = vpred, RWD = vzad.

- Ak meníte smer prevíjania alebo zastavujete kazetu, vždy stlačte tlačidlo STOP/EJECT. Zamedzíte tým poškodeniu prístroja a magnetofónovej pásky.
- Ak stlačíte tlačidlo STOP/EJECT znovu, dvierka priestoru pre kazetu sa otvorí.
- Ak chcete prehrávanie krátko prerušiť, stlačte tlačidlo PAUSE. Po opätovnom stlačení bude prehrávanie pokračovať.

PREHRÁVANIE CD / MP3

- Pomocou tlačidla "STANDBY/FUNCTION" zvolíte režim CD.
- Otvorte priestor pre CD zdvihnutím veka za výstupok.
- Vložte na stredový hrot audio CD potlačenou stranou smerom nahor tak, aby disk zapadol na miesto a potom zatvorte veko priestoru pre CD.
- Po niekoľkých sekundách sa na displeji zobrazí celkový počet skladieb/stop.

POZNÁMKA: V prípade CD vo formáte MP3 sa najprv na displeji krátko zobrazí počet zložiek.

- CD sa začne prehrávať od prvej skladby.
- Ak chcete CD vybrať, stlačte tlačidlo STOP, otvorte priestor pre CD a opatrne CD vyberte.
- Priestor pre CD majte vždy zatvorený.

POZNÁMKA: Ak disk vložíte naopak, alebo ak nie je vložený žiadny disk, na displeji sa zobrazí oznámenie "NO". Nemožno garantovať prehrávanie CD vytvorených

PREHRÁVANIE HUDBY CEZ USB

Toto zariadenie bolo vyvinuté v súlade s najnovším technickým pokrokom v oblasti USB. Bohužiaľ široký sortiment rôznych pamäťových zariadení USB všetkých typov, ktoré sú aktuálne na trhu, nám neumožňuje zaručiť plnú kompatibilitu so všetkými pamäťovými zariadeniami USB. Z toho dôvodu môžu v mimoriadnych prípadoch nastať problémy pri prehrávaní súborov z pamäťových zariadení USB. Nejde o poruchu prístroja.

- Pomocou tlačidla "STANDBY / FUNCTION" zvolíte režim USB.
- Zapojte pamäťové zariadenie USB priamo do vstupu. Displej krátko zobrazí počet zložiek a potom celkový počet skladieb. Prehrávanie sa automaticky spustí po niekoľkých sekundách.

Ovládanie pozrite "Popis tlačidiel ovládania".

POZNÁMKA: Pamäťové zariadenie USB zapájajte vždy priamo do vstupu USB, aby nedošlo k zlyhaniu funkcie. Vstup USB nie je určený na nabíjanie externých zariadení.

UPOZORNENIE: Pred odpojením pamäťového zariadenia USB prepnite prístroj do iného prevádzkového režimu.

POPIS TLAČIDIEL OVLÁDANIA

POZNÁMKA: V závislosti od typu prehrávacieho zariadenia nemusia byť podporované všetky funkcie.

PLAY/PAUSE /CLOCK (PREHRÁVANIE/PAUZA/HODINY)

- Pomocou tohto tlačidla môžete krátko prerušiť a znovu obnoviť prehrávanie. Displej zobrazí uplynulý čas prehrávania, ktorý bude blikať. Po opätovnom stlačení bude prehrávanie pokračovať.
- Stlačením a podržaním tohto tlačidla počas používania krátko zobrazíte aktuálny čas.

SKIP + / SKIP - (PRESKOČENIE + /PRESKOČENIE -)

Pomocou tlačidla preskočenie SKIP + môžete preskočiť na ďalšiu stopu.

- Ak je tlačidlo stlačené, prístroj začne prehľadávať stopy.

Tlačidlo SKIP- možné používať nasledovne:

- Jedno stlačenie = Spustí sa aktuálna stopa znovu od začiatku.
- Dvojité stlačenie = Prechod späť na predchádzajúcu stopu

STOP

STOP Prehrávanie sa zastaví.

AMS / MODE (AMS / REŽIM)

- V režime zastavenia slúži na naprogramovanie ľubovoľného poradia stôp (pozri "Naprogramované prehrávanie").

Počas prehrávania audio CD:

- Jedno stlačenie = aktuálna stopa sa bude neustále opakovať. Na displeji sa zobrazí symbol "REP".
- Dvojité stlačenie = celé CD sa bude neustále opakovať. Na displeji sa zobrazí symbol "REP ALL".
- Trojité stlačenie = všetky stopy sa budú prehrávať v náhodnom poradí. Na displeji sa zobrazí symbol "RAND".
- Štvorité stlačenie = všetky funkcie sa zrušia. Obnoví sa režim normálneho prehrávania.

Počas prehrávania hudby MP3:

- Jedno stlačenie = aktuálna stopa sa bude neustále opakovať. Na displeji sa zobrazí symbol "REP".
- Dvojité stlačenie = vybraná zložka sa bude neustále opakovať. Na displeji sa zobrazí symbol "REP ALBUM".
- Trojité stlačenie = všetky hudobné tituly sa budú neustále opakovať. Na displeji sa zobrazí symbol "REP ALL".
- Štvorité stlačenie = všetky stopy sa budú prehrávať v náhodnom poradí. Na displeji sa zobrazí symbol "RAND".
- Stlačenie päťkrát = všetky funkcie sa deaktivujú. Prehrávanie bude pokračovať normálnym spôsobom.

PRE- / FOLDER- / PRE + / FOLDER + (PREDVOL'BA- / ZLOŽKA- / PREDVOL'BA + / PRIEČINOK +)

Pomocou tlačidiel "PRE. + / FOLDER +" a "PRE.- / FOLDER-" zvolíte inú zložku. Bude sa prehrávať hudba vo vybranej zložke.

NAPROGRAMOVANÉ PREHRÁVANIE

Túto funkciu je možné použiť na naprogramovanie ľubovoľného požadovaného poradia stôp.

- Stlačte tlačidlo "STOP".
- Stlačte tlačidlo "AMS / MODE". Na displeji sa zobrazí "P01" (pamäťové miesto) a oznámenia "PROG".
- Pomocou tlačidiel "SKIP + / TUNING +" a "SKIP- / TUNING-" zvolíte požadovanú stopu a potom opäť stlačte tlačidlo "AMS / MODE".
- Displej prepne na pamäťové miesto P02.
- Pomocou tlačidiel "SKIP + / TUNING +" a "SKIP- / TUNING-" zvolíte ďalšiu stopu a opäť stlačte tlačidlo "AMS / MODE". Opakujte tento postup, kým nevyberiete všetky požadované stopy.

POZNÁMKA: Po dosiahnutí plnej kapacity pamäte pre naprogramované stopy bude na displej blikať "FUL".

- Stlačte tlačidlo "PLAY / PAUSE / CLOCK". Spustí sa prehrávanie. Na displeji sa navyše objaví oznámenie "PROG".
- Jedným stlačením tohto tlačidla prehrávanie zastavíte, pričom uchováte program.
- Ak chcete program znova prehrávať, stlačte tlačidlo "PLAY / PAUSE / CLOCK".
- Ak chcete program vymazať, dvakrát stlačte tlačidlo "STOP". Oznámenie "PROG" zmizne.

PREHRÁVANIE HUDBY VO FORMÁTE MP3

Toto zariadenie umožňuje prehrávať hudbu vo formáte MP3. Podporuje tiež všetky štandardné typy CD: CD, CD-RW, CD-R.

Tento prístroj je schopný prehrávať CD so súbormi MP3. Na CD je možné skomprimovať a uložiť až 99 stôp v priečinku. Prístroj tieto disky so súbormi MP3 automaticky rozpozná (na displeji sa zobrazí celkový počet stôp a súborov MP3). Ak chcete jedno z týchto CD prehrať, postupujte podľa popisu v časti "Prehrávanie CD / MP3". Stopy možno naprogramovať podľa popisu v časti "Naprogramované prehrávanie".

PREHRÁVANIE HUDBY CEZ BLUETOOTH

Prihlásenie zariadenia (spárovanie)

Než začnete počúvať hudbu pomocou tohto prístroja, musíte zariadenie spárovať.

- Uistite sa, že vo vašom prehrávači (napr. v mobilnom telefóne) je aktivovaná funkcia Bluetooth. Vid' návod na použitie vášho prehrávača.
- Pomocou tlačidla "STANDBY / FUNCTION" zvolíte režim Bluetooth.
- Vo svojom prehrávači vyberte ponuku Bluetooth a zaregistrujte zariadenie vo svojom prehrávači. Vid' návod na použitie vášho prehrávača. Vo vašom prehrávači sa ako vybrané zariadenie zobrazí "TRC 333 AU3 BT".

Ďalší postup vid' návod na použitie prehrávacie jednotky. Ak je to možné, nastavte hlasitosť externej jednotky na požadovanú úroveň.

POZNÁMKA: K hudobnému centru možno pripojiť iba jedno prehrávacie zariadenie v danom okamihu. Ak je hudobné centrum už pripojené k inej prehrávacej jednotke, neobjaví sa v ponuke volieb Bluetooth.

OTVOR EXTERNÉHO VSTUPU AUX IN

S použitím tohto vstupu môžete cez reproduktory počúvať zvuk iných prehrávaných zariadení, napríklad prehrávačov MP3, prehrávačov CD atď.

- Pripojte externé zariadenia pomocou stereo konektora 3,5 mm do zásuvky AUX-IN.
- Tlačidlom "STANDBY / FUNCTION" zvolíte režim AUX IN.
- Cez reproduktory počujete zvuk prehrávaný z externého zariadenia. Hlasitosť môžete nastaviť pomocou tlačidiel "VOLUME +" a "VOLUME-". Tlačidlá CD nie sú funkčné.
- Ďalší postup pozri návod na použitie externého zdroja zvuku.

POZNÁMKA: Nastavte hlasitosť externého zariadenia na požadovanú úroveň.

OTVOR SLÚCHADIEL

Ak chcete počúvať hudbu v súkromí, použite slúchadlá so stereofónnym konektorom 3,5 mm a zapojte ich do konektora slúchadiel na zadnej strane systému. Reproduktory sa potom vypnú.

POZNÁMKA: Nastavte hlasitosť externého zariadenia na požadovanú úroveň

ČISTENIE A ÚDRŽBA

UPOZORNENIE:

Neponárajte prístroj do vody.

- Pred čistením prístroja vždy odpojte sieťový kábel.
- Nečistoty na povrchu je možné odstrániť mierne navlhčenou tkaninou bez čistiacich prípravkov.

TECHNICKÉ ŠPECIFIKÁCIE

Požadované napájanie:	striedavý prúd 230 V, 50Hz jednosmerný prúd 9 V, 6 ks Batérie UM-2 / C 1,5 V
Príkon	10 W
Príkon v pohotovostnom režime	< 1 W
Váha: približne	1,55 kg
Rozmery: približne	223 x 290 x 132 mm
Prevádzková teplota	+5 ° C až +35 ° C
Rozsah ladenia FM	87,5 - 108 MHz
Bluetooth frekvencia	2,402 – 2,480 GHz
E.i.r.p.:	1,148 mW
Výkon max.	2 x 1,2 W

VÝROBCA SI VYHRADZUJE PRÁVO NA ZMENU TECHNICKEJ ŠPECIFIKÁCIE VÝROBKU.

Informácie o výrobku a servisnej sieti nájdete na internetovej adrese www.hyundai-electronics.sk



VAROVANIE: NEVYSTAVUJTE SPOTREBIČ DAŽĎU ALEBO VLHKOSTI, ABY STE PREDIŠLI VZNIKU POŽIARU ALEBO ÚRAZU ELEKTRICKÝM PRÚDOM. PRED OPRAVOU ALEBO VŽDY, KEĎ SPOTREBIČ NEPOUŽÍVATE, VYPNITE HO ZO ZÁSUVKY. V PRÍSTROJI NIESÚ ŽIADNE ČASTI OPRAVITEĽNÉ SPOTREBITEĽOM. VŽDY SA OBRACAJTE NA KVALIFIKOVANÝ AUTORIZOVANÝ SERVIS. SPOTREBIČ JE POD NEBEZPEČNÝM NAPÄTÍM.



NEBEZPEČENSTVO UDUSENIA. PE VRECKO ODKLADAJTE MIMO DOSAHU DETÍ. VRECKO NIE JE NA HRANIE. NEPOUŽÍVAJTE TOTO VRECÚŠKO V KOLÍSKACH, POSTIELKACH, KOČÍKACH ALEBO DETSKÝCH OHRÁDKACH.

Likvidácia starých elektrických a elektronických zariadení

(Vzťahuje sa na Európsku úniu a európske krajiny so systémami oddeleného zberu)



Tento symbol na výrobku alebo obale znamená, že s výrobkom po ukončení jeho životnosti nemôže byť nakladané ako s bežným odpadom z domácnosti. Musí sa odovzdať do príslušnej zberne na recykláciu elektrických a elektronických zariadení. Zaručením správnej likvidácie tohto výrobku pomôžete pri predchádzaní potenciálnych negatívnych dopadov na životné prostredie a na zdravie človeka, ktoré by mohli byť zapríčinené nevhodným zaobchádzaním s odpadmi z tohto výrobku. Recyklovaním materiálov pomôžete zachovať prírodné zdroje. Podrobnejšie informácie o recyklácii tohto výrobku vám na požiadanie poskytne miestny úrad, služba likvidácie komunálneho odpadu alebo predajňa, v ktorej ste si tento výrobok zakúpili.

Týmto ETA a.s. prehlasuje, že typ rádiového zariadenia TRC333AU3BT je v súlade so smernicou 2014/53/EU. Úplné znenie prehlásenia o zhode EÚ je k dispozícii na tejto internetovej adrese: http://www.hyundai-electronics.cz/declaration_of_conformity

Symbole i oznaczenia w niniejszej instrukcji

Informacje ważne z uwagi na bezpieczeństwo, zostały w specjalny sposób oznaczone.

Bardzo istotną kwestią jest przestrzeganie tych zaleceń – pozwoli ono na uniknięcie wypadków i zapobiegnie uszkodzeniom urządzenia.

OSTRZEŻENIE:

To określenie stanowi ostrzeżenie przed możliwymi niebezpieczeństwami dla zdrowia i wskazuje zagrożenie obrażeniami ciała.

UWAGA:

To określenie oznacza możliwość wystąpienia zagrożenia dla urządzenia lub innych przedmiotów. **WAŻNE:** To określenie zwraca uwagę na niektóre rady i ważne informacje.

WAŻNE WSKAZÓWKI BEZPIECZEŃSTWA

Przed rozpoczęciem użytkowania urządzenia, należy uważnie przeczytać wszystkie instrukcje obsługi i zachować je oraz kartę gwarancyjną, fakturę i (jeśli to możliwe) oryginalne opakowanie wraz z wewnętrznymi materiałami pakującymi. Przy przekazywaniu urządzenia innym osobom, należy przekazać im również instrukcję obsługi.

- Aby zapobiec wystąpieniu ryzyka pożaru lub porażenia elektrycznego, nie wystawiać urządzenia na działanie deszczu i wilgoci. Nie używać urządzenia w bezpośrednim sąsiedztwie wody – na przykład w pobliżu prysznic, basenu czy w wilgotnej piwnicy.
- Nie używać ani nie przechowywać urządzenia w miejscach o bardzo wysokiej lub bardzo niskiej temperaturze, wilgotnych lub zapyłonych.
- Urządzenie przeznaczone wyłącznie do użytku prywatnego, można go używać tylko zgodnie z przeznaczeniem. Nie wolno korzystać z urządzenia w celach komercyjnych.
- Przewód zasilający nie może być skręcony, przytrzaśnięty ani dotykać gorących powierzchni.
- Przewód zasilający należy poprowadzić tak, żeby nie stwarzał ryzyka przydeptania lub zahaczenia o niego.
- Nigdy nie dotykać mokrymi rękami przewodu ani wtyczki zasilającej.
- Urządzenie podłączać wyłącznie do prawidłowo zamontowanego gniazda sieci. Przed podłączeniem sprawdzić, czy parametry sieci elektrycznej odpowiadają parametrom urządzenia.
- Przewód zasilający musi być zawsze łatwo dostępny.
- Zawsze wkładać baterie prawidłowo, zgodnie z oznaczeniami biegunowości.
- Nie zasłaniać otworów wentylacyjnych przedmiotami takimi jak gazety, obrusy, zasłony etc.
- Nie narażać urządzenia na zanurzenie w płynach lub zabryzganie. Nie stawiać na urządzeniu żadnych przedmiotów napełnionych wodą czy płynami, takich jak dzbanki, wazy, etc.
- Nie stawiać na urządzeniu źródeł otwartego ognia (np. **zapalone świece**).
- Nie otwierać nigdy obudowy urządzenia. Nieprawidłowy przegląd lub naprawa mogą doprowadzić do poważnego ryzyka dla użytkownika. Jeśli urządzenie uszkodzi się (w szczególności dotyczy to przewodu zasilającego), nie korzystać z urządzenia i jak najszybciej zanieść je do naprawy do kompetentnego serwisu. Naprawa elementów znajdujących się wewnątrz obudowy urządzenia, a w szczególności przewodu zasilającego, może być dokonywana wyłącznie przez wykwalifikowanych pracowników serwisu. Regularnie sprawdzać, czy przewód elektryczny nie ma żadnych uszkodzeń.
- Ze względów bezpieczeństwa, uszkodzony lub przerwany przewód elektryczny może zostać wymieniony na równoważny przewód pochodzący przez przedstawiciela producenta, autoryzowany serwis lub osobę z uprawnieniami do takich czynności.
- Urządzenie jest przeznaczone do użytkowania w klimacie umiarkowanym.
- Nie wystawiać baterii na nadmierne oddziaływanie ciepła np. na słońce, ogień i tym podobne.

- Jeśli wtyczka urządzenia jest wykorzystywana jako jego wyłącznik, należy tak je ustawić, by była ona łatwo dostępna.
- Jeśli urządzenie nie będzie użytkowane przez dłuższy czas, należy je odłączyć od sieci elektrycznej lub wyjąć z niego baterie.

Na urządzeniu można znaleźć poniższe symbole, które oznaczają:



Symbol błyskawicy służy ostrzeżeniu użytkownika przed obecnością wewnątrz produktu niebezpiecznego dla człowieka wysokiego napięcia.



Symbol wykrzyknika w trójkącie wskazuje na ważne informacje i instrukcje producenta, dotyczące obsługi i obchodzenia się z urządzeniem.



Urządzenie posiadające ten symbol, zostało zostało zaklasyfikowane jako urządzenie zawierające laser klasy 1 służący do odtwarzania płyt CD. Wbudowane przełączniki bezpieczeństwa powinny zapobiec wystawianiu się po otwarciu kieszeni CD na niewidoczne dla ludzkiego oka, niebezpieczne promieniowanie laserowe. Nie można w żaden sposób omijać lub wymieniać przełączników bezpieczeństwa – grozi to wystawieniem się na promień lasera.

Dzieci i osoby o ograniczonych funkcjach poznawczych

- Aby zapewnić dzieciom bezpieczeństwo, należy usunąć z ich zasięgu wszelkie elementy opakowania (torebki plastikowe, pudełka, materiały z tworzywa sztucznego etc.).

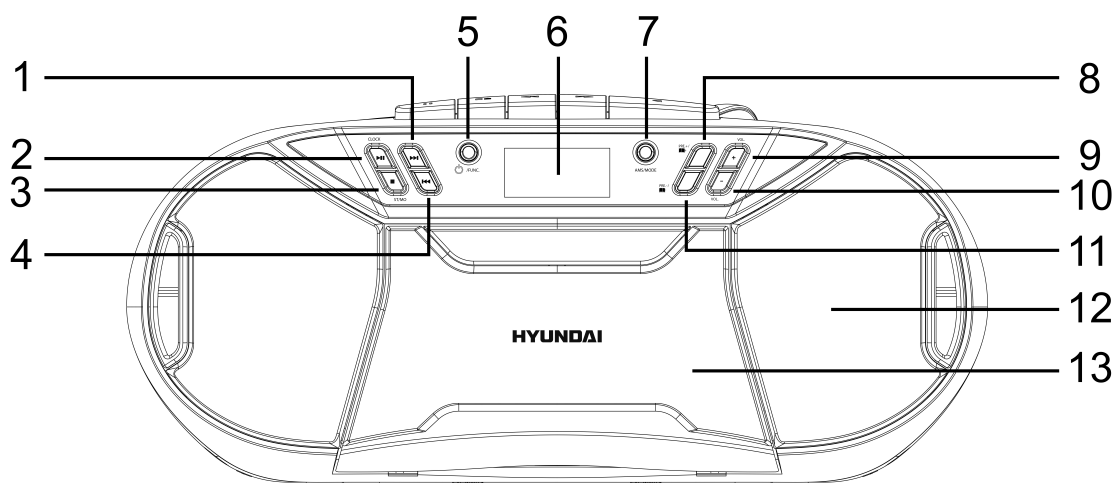
OSTRZEŻENIE:

- Nie pozwalać małym dzieciom bawić się folią. Stwarza to zagrożenie uduszeniem się.
- Urządzenie nie może być użytkowane przez osoby (w tym dzieci) z ograniczoną sprawnością fizyczną, intelektualną lub umysłową, lub też nieposiadające wystarczającej wiedzy lub doświadczenia, chyba, że będą one nadzorowane przez osobę odpowiedzialną za ich bezpieczeństwo lub otrzymają dokładne i zrozumiałe dla nich instrukcje korzystania z urządzenia.
- Dzieci powinny stale przebywać pod nadzorem, żeby zapobiec zabawie urządzeniem.

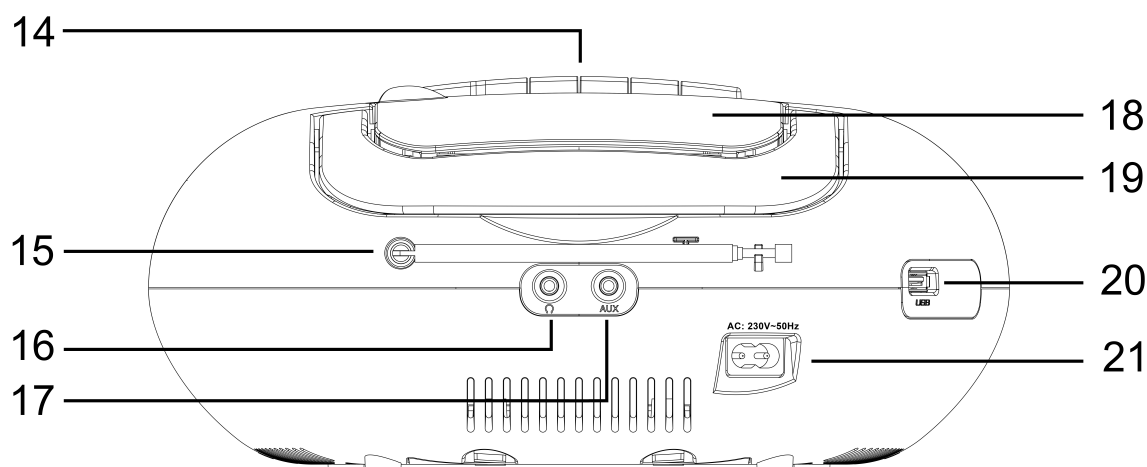
Ważna informacja dotycząca bezpieczeństwa

Odtwarzacz został zaklasyfikowany jako urządzenie zawierające laser klasy 1

WYGLĄD I CZĘŚCI URZĄDZENIA



- | | |
|----------------------------------|------------------------------|
| 1) Przycisk SKIP+ / TUNING+ | 8) Przycisk PRE.+ / FOLDER+ |
| 2) Przycisk PLAY / PAUSE / CLOCK | 9) Przycisk VOLUME+ |
| 3) Przycisk STOP / FM ST.(MONO) | 10) Przycisk VOLUME- |
| 4) Przycisk SKIP- / TUNING- | 11) Przycisk PRE.- / FOLDER- |
| 5) Przycisk STANDBY / FUNCTION | 12) Głośnik |
| 6) Wyświetlacz | 13) Kieszeń kasety |
| 7) Przycisk AMS / MODE | |



- | | |
|--------------------------------------|-------------------------|
| 14) Przyciski odtwarzacza kasetowego | 18) Kieszeń CD |
| 15) Antena | 19) Uchwyt |
| 16) Gniazdo słuchawkowe | 20) Złącze USB |
| 17) Złącze AUX-IN | 21) Złącze zasilania AC |

ROZPOCZĘCIE UŻYTKOWANIA

- Wybrać odpowiednie miejsce dla urządzenia – takie jak płaska, sucha, nie śliska powierzchnia, na której łatwo będzie obsługiwać radio
- Sprawdzić, czy w wybranym miejscu urządzenie będzie odpowiednio wentylowane.
- Zdjąć folię ochronną z wyświetlacza (jeśli nadal się na nim znajduje)

ZASILANIE

- Przed podłączeniem należy sprawdzić czy napięcie wskazane na tabliczce znamionowej urządzenia oraz na przewodzie zasilającym odpowiada napięciu w instalacji elektrycznej.

- Podłączyć załączony kabel (w razie potrzeby sprawdzić w komorze baterii) do prawidłowo zainstalowanego, bezpiecznego gniazda sieci elektrycznej a złącze kabla podłączyć do wejścia AC znajdującego się z tyłu urządzenia.

WKŁADANIE BATERII (NIE ZAŁĄCZONE)

- Otworzyć klapkę komory baterii.
- Włożyć 6 baterii 1,5 V typu UM-2 (rozmiar "C"). Sprawdzić czy oznaczenia biegunowości odpowiadają oznaczeniom na dnie komory baterii.
- Zamknąć klapkę komory baterii

WAŻNE: Po podłączeniu urządzenia do sieci elektrycznej, zasilanie bateryjne automatycznie wyłącza się.

UWAGA:

- Baterie mogą wyciekać, pozostawiając kwas. Jeśli urządzenie nie będzie użytkowane przez dłuższy czas, należy wyjąć z niego baterie.
- Nigdy nie używać łącznie różnych typów baterii ani pomieszanych baterii starych i nowych.
- Nie wyrzucać baterii z odpadami komunalnymi. Zużyte baterie wyrzucać w miejsca przewidziane na tego typu odpady lub zwracać do sprzedawcy.

OSTRZEŻENIE: Nie wystawiać baterii na nadmiernie wysoką temperaturę, np. nie wystawiać na oddziaływanie promieni słonecznych, nie kłaść w pobliżu ognia etc. Powoduje to niebezpieczeństwo wybuchu!

WAŻNE: Po upływie 10 minut bez sygnału, urządzenie automatycznie przejdzie w tryb standby.

USTAWIANIE ZEGARA

Przy ustawianiu zegara urządzenie musi znajdować się w trybie czuwania.

- Nacisnąć i przytrzymać przycisk "PLAY / PAUSE / CLOCK" przez ok. 2 sekundy.
- Używając przycisków "SKIP+ / TUNING+" lub "SKIP- / TUNING-" ustawić format wyświetlania czasu "12 / 24 hr".
- Nacisnąć przycisk "PLAY / PAUSE / CLOCK", żeby zatwierdzić format wyświetlania czasu.
- Używając przycisków "SKIP+ / TUNING+" lub "SKIP- / TUNING-" ustawić właściwą godzinę. Cyfry godziny zaczną migać.
- Press "PLAY / PAUSE / CLOCK", żeby zatwierdzić ustawienie godziny.
- Zaczną migać cyfry minut. Używając przycisków "SKIP+ / TUNING+" lub "SKIP- / TUNING-" ustawić minuty.
- Press "PLAY / PAUSE / CLOCK", żeby zatwierdzić ustawienie minut.

Ważne: Ustawienia czasu zostaną wykasowane w przypadku wystąpienia przerwy w zasilaniu.

SŁUCHANIE RADIA

- Naciskać przycisk "STANDBY / FUNCTION", żeby wybrać tryb "RADIO".
- Odbiór w paśmie FM: Całkowicie rozciągnąć antenę teleskopową. Zmieniać pozycję anteny, żeby uzyskać najlepszy sygnał.
- Urządzenie ma dwie opcje wyszukiwania i zapisywania stacji radiowych.

WYSZUKIWANIE AUTOMATYCZNE

Nacisnąć i przytrzymać przycisk "AMS / MODE" przez około 3 sekundy. Radio będzie automatycznie skanować cały zakres częstotliwości, żeby znaleźć stacje radiowe. Znalezione stacje zostaną zapisane w kolejności od najniższej do najwyższej częstotliwości.

Ważne! Wszystkie uprzednio zapisane stacje zostaną nadpisane.

RĘCZNE WYSZUKIWANIE STACJI RADIOWYCH

Krótko naciskać przyciski "SKIP+ / TUNING+" lub "SKIP- / TUNING-" do momentu, aż poszukiwana stacja radiowa zostanie odnaleziona. Przytrzymanie przycisku spowoduje, że urządzenie będzie wyszukiwało najbliższą stację odpowiednio w dół lub w górę zakresu.

ZAPAMIĘTYWANIE STACJI RADIOWYCH

- Nacisnąć i przytrzymać przycisk "AMS / MODE" przez około 2-3 sekundy, żeby rozpocząć proces automatycznego zapisywania stacji.
- Na wyświetlaczu pojawią się kolejne numery pamięci, a znalezione stacje zostaną zapisane pod kolejnymi numerami (Ważne: każdy kolejny numer oznacza 1 stację zapisaną w czasie trwania wyszukiwania automatycznego).
- Po automatycznym zapisaniu wszystkich stacji, naciskać przycisk "PRE.+ / FOLDER+" lub "PRE.- / FOLDER-", żeby wybrać stację spośród zapisanych w pamięci urządzenia.

ODBIÓR FM / FM-STEREO

Wybrać tryb odbioru FM MONO lub STEREO za pomocą przycisku "STOP / FM ST.(MONO)".

ODTWARZANIE KASET

- Wybrać tryb CASSETTE za pomocą przycisku "STANDBY / FUNCTION".
- Nacisnąć przycisk „STOP/EJECT”, żeby otworzyć kieszeń magnetofonu.
- Włożyć nagrany kasetę magnetofonową do kieszeni, otwartą stroną skierowaną ku górze, do przodu stroną, której chcemy słuchać (pełna szpula powinna znajdować się po prawej stronie kasyty). Następnie ponownie zamknąć kieszeń magnetofonową.
- Nacisnąć przycisk „PLAY”, żeby odtwarzać kasetę.
- Zatrzymać odtwarzanie za pomocą przycisku "STOP/EJECT".
- W razie potrzeby przewinąć kasetę w przód lub w tył, naciskając przycisk ze strzałką odpowiadającą żądanemu kierunkowi przewijania. F.FWD = do przodu, RWD = w tył.
- Zawsze naciskać przycisk „STOP/EJECT” przy zmianie kierunku lub zatrzymywaniu kasyty. Zapobiega to uszkodzeniu taśmy magnetofonowej.
- Ponowne naciśnięcie przycisku "STOP/EJECT" spowoduje otwarcie kieszeni odtwarzacza.
- W celu zatrzymania na krótko odtwarzania kasyty, nacisnąć przycisk PAUSE. Ponowne naciśnięcie spowoduje wznowienie odtwarzania.

ODTWARZANIE PŁYT CD / MP3

- Wybrać tryb CD za pomocą przycisku "STANDBY / FUNCTION".
- Otworzyć kieszeń CD pociągając w górę pokrywę za jej uchwyt.
- Włożyć płytę audio CD skierowaną ku górze zadrukowaną stroną, umieszczając ją na środkowym trzpieniu, tak żeby dało się usłyszeć kliknięcie. Następnie zamknąć kieszeń CD.
- Po kilku sekundach na wyświetlaczu pojawi się łączna liczba wszystkich utworów na płycie. Ważne: Jeśli płyta CD ma zapisane utwory w formacie MP3, na wyświetlaczu najpierw na krótko pojawi się liczba folderów na płycie.
- Urządzenie rozpocznie odtwarzanie płyty CD od pierwszego utworu.
- W celu wyjęcia płyty CD, należy nacisnąć przycisk STOP, otworzyć kieszeń CD i ostrożnie unieść płytę.
- Kieszeń CD powinna stale być zamknięta.

Ważne: Jeśli płyta zostanie włożona złą stroną lub jeśli w odtwarzaczu nie ma płyty, przy próbie odtwarzania na wyświetlaczu pojawi się komunikat "NO ". Producent nie może zagwarantować prawidłowego odtwarzania wszystkich płyt CD. Powodem jest ogromna różnorodność dostępnych na rynku typów płyt i oprogramowania.

ODTWARZANIE ZA POMOCĄ USB

Urządzenie zostało zaprojektowane zgodnie z najnowszymi wymogami technicznymi dotyczącymi USB. Szeroka gama dostępnych na rynku pamięci USB nie pozwala nam jednak, niestety, zagwarantować pełnej zgodności ze wszystkimi urządzeniami USB. Brak takiej zgodności nie oznacza nieprawidłowego działania urządzenia.

- 1. Wybrać tryb USB za pomocą przycisku "STANDBY / FUNCTION".
- 2. Podłączyć pamięć USB bezpośrednio do złącza USB. Na wyświetlaczu na krótko pojawi się liczba folderów, a następnie liczba wszystkich utworów zapisanych w pamięci. Odtwarzanie rozpocznie się automatycznie po kilku sekundach.

Obsługa opisana jest w rozdziale "Funkcje przycisków".

Ważne: Aby uniknąć zakłóceń i nieprawidłowego działania, należy zawsze podłączać pamięć USB bezpośrednio do urządzenia, nie używając kabli ani przedłużaczy. Złącze USB nie nadaje się do ładowania zewnętrznych urządzeń.

UWAGA: Przed odłączeniem pamięci USB, należy przełączyć urządzenie w inny tryb działania

FUNKCJE PRZYCISKÓW

Ważne: W zależności od odtwarzanego medium nie wszystkie przyciski mogą być aktywne.

PLAY / PAUSE / CLOCK

- Wstrzymywanie i wznowianie odtwarzania. Na wyświetlaczu będzie migać czas dotychczasowego odtwarzania utworu. Nacisnąć ponownie żeby wznowić odtwarzanie.
- Podczas działania urządzenia nacisnąć i przytrzymać przycisk, żeby na wyświetlaczu przez chwilę pojawił się czas.

SKIP+ & SKIP-

Za pomocą przycisku SKIP+ można przejść do następnego utworu.

- • Jeśli przycisk zostanie przytrzymany, rozpocznie się przeszukiwanie utworów.

Przycisk SKIP- ma następujące funkcje:

- Jedno naciśnięcie = powrót do początku odtwarzanego utworu.
- Dwa naciśnięcia = Przejście do poprzedniego utworu.

STOP

Zakończenie odtwarzania

AMS / MODE

- W trybie stop służy do programowania listy odtwarzanych utworów (patrz rozdział "Odtwarzanie programowane").

Podczas odtwarzania płyty CD:

- Jedno naciśnięcie = będzie powtarzany aktualny utwór. Na wyświetlaczu pojawi się komunikat "REP".
- Dwa naciśnięcia = cała płyta będzie odtwarzana w pętli, w kolejności utworów. Na wyświetlaczu pojawi się komunikat "REP ALL".
- Trzy naciśnięcia = wszystkie utwory będą odtwarzane w pętli w kolejności losowej. Na wyświetlaczu pojawi się komunikat "RAND".
- Cztery naciśnięcia = zostaną anulowane wszystkie funkcje powtarzania. Urządzenie rozpocznie normalne odtwarzanie płyty.

Podczas odtwarzania plików MP3:

- Jedno naciśnięcie = będzie powtarzany aktualny utwór. Na wyświetlaczu pojawi się komunikat "REP".
- Dwa naciśnięcia = wybrany folder będzie odtwarzany w pętli. Na wyświetlaczu pojawi się komunikat "REP ALBUM".

- Trzy naciśnięcia = wszystkie utwory na płycie będą odtwarzane kolejno w pętli. Na wyświetlaczu pojawi się komunikat „REP ALL”.
- Cztery naciśnięcia = wszystkie utwory będą odtwarzane w pętli w kolejności losowej. Na wyświetlaczu pojawi się komunikat „RAND”.
- Pięć naciśnięć = zostaną anulowane wszystkie funkcje powtarzania. Urządzenie rozpocznie normalne odtwarzanie płyty.

PRE-/FOLDER- / PRE+/FOLDER+

Za pomocą przycisków „PRE.+ / FOLDER+” lub „PRE.- / FOLDER-“ można wybrać inny folder. Rozpocznie się odtwarzanie utworów z wybranego folderu.

ODTWARZANIE PROGRAMOWANE

Funkcji tej można użyć, żeby zaprogramować dowolną kolejność odtwarzanych utworów.

- Nacisnąć przycisk „STOP”.
- Nacisnąć przycisk „AMS / MODE”. Na wyświetlaczu pojawi się „P01” (miejsce zapisu) oraz komunikat „PROG”. Za pomocą przycisków „SKIP+ / TUNING+” lub „SKIP- / TUNING-” wybrać żądany utwór, a następnie ponownie nacisnąć przycisk „AMS / MODE”. Na wyświetlaczu pojawi się miejsce zapisu „P02”.
- Wybrać następny utwór za pomocą przycisków „SKIP+ / TUNING+” lub „SKIP- / TUNING-” i ponownie nacisnąć przycisk „AMS / MODE”. Powtarzać proces do utworzenia całej żądanej listy odtwarzania.

Ważne: Po wykorzystaniu całej pojemności pamięci programowania utworów, na wyświetlaczu pojawi się i będzie migać komunikat „FUL”.

- Nacisnąć przycisk „PLAY / PAUSE / CLOCK”. Odtwarzanie rozpocznie się, a na wyświetlaczu pojawi się komunikat „PROG”.
- Nacisnąć jednokrotnie przycisk „STOP”, żeby zatrzymać odtwarzanie zachowując zaprogramowaną listę.
- Aby wznowić odtwarzanie, ponownie nacisnąć przycisk „PLAY / PAUSE / CLOCK”.
- Aby zakończyć odtwarzanie programowane i usunąć zaprogramowaną listę, nacisnąć dwukrotnie przycisk „STOP”. Komunikat „PROG” zniknie z wyświetlacza.

ODTWARZANIE MUZYKI W FORMACIE MP3

Za pomocą urządzenia można słuchać utworów zapisanych w formacie MP3. Urządzenie obsługuje także wszystkie standardowe formaty CD: CD, CD-RW, CD-R.

Urządzenie odtwarza płyty z utworami w formacie MP3. Na płycie może zostać zapisanych do 99 utworów. Odtwarzacz automatycznie rozpoznaje płyty MP3 (a także łączną liczbę utworów na płycie). W celu odtwarzania płyty MP3 należy postępować zgodnie z instrukcjami z rozdziału „Odtwarzanie płyt CD / MP3”. Kolejność utworów można zaprogramować postępując według wskazówek zawartych w rozdziale „Odtwarzanie programowane”.

ODTWARZANIE MUZYKI PRZEZ POŁĄCZENIE BLUETOOTH

Przed rozpoczęciem słuchania muzyki przez Bluetooth należy sparować urządzenia.

- Włączyć Bluetooth w urządzeniu zewnętrznym (np. w telefonie komórkowym). W tym celu należy postępować zgodnie z instrukcją urządzenia zewnętrznego.
- Wybrać tryb Bluetooth za pomocą przycisku „STANDBY / FUNCTION”.
- Wybrać menu Bluetooth w urządzeniu zewnętrznym i zarejestrować odtwarzacz na liście połączonych. W tym celu należy postępować zgodnie z instrukcją urządzenia zewnętrznego. Po sparowaniu na liście powinno pojawić się urządzenie o nazwie „TRC 333 AU3 BT”.

Dalsze czynności wykonywać zgodnie z instrukcją urządzenia zewnętrznego. Jeśli to możliwe, należy wyregulować poziom głośności w urządzeniu zewnętrznym tak, by był najbardziej odpowiedni dla użytkownika.

Ważne: Do urządzenia w tym samym czasie może zostać podłączony tylko jeden zewnętrzny odtwarzacz. Jeśli urządzenie jest już sparowane z innym odtwarzaczem zewnętrznym, jego nazwa nie będzie widoczna na liście Bluetooth w innych urządzeniach.

ZŁĄCZE AUX IN

Za pomocą tego złącza można poprzez głośniki słuchać innych odtwarzaczy takich jak odtwarzacze MP3 czy odtwarzacze płyt CD.

- Podłączyć do gniazda AUX IN urządzenie zewnętrzne za pomocą kabla z wtyczką jack stereo 3,5 mm.
- Wybrać tryb AUX IN za pomocą przycisku „STANDBY / FUNCTION”.
- Utwory z urządzenia zewnętrznego będzie można usłyszeć za pomocą głośników odtwarzacza. Można regulować dźwięk za pomocą przycisków “VOLUME+” lub “VOLUME-”. Przyciski odtwarzacza CD nie działają.
- Dalsze czynności wykonywać zgodnie z instrukcją urządzenia zewnętrznego.

Ważne: Wyregulować poziom głośności w urządzeniu zewnętrznym tak, by był najbardziej odpowiedni dla użytkownika.

ZŁĄCZE SŁUCHAWKOWE

W celu słuchania muzyki w sposób dyskretny, należy skorzystać ze słuchawek ze złączem jack stereo 3,5 mm. Słuchawki podłączyć do gniazda słuchawkowego znajdującego się z tyłu urządzenia. Podłączenie słuchawek spowoduje wyłączenie dźwięku w głośnikach.

Ważne: Wyregulować poziom głośności tak, by był najbardziej odpowiedni dla użytkownika.

CZYSZCZENIE I KONSERWACJA

OSTRZEŻENIE:

- Nie zanurzać urządzenia w wodzie.
- Przed rozpoczęciem czyszczenia urządzenia, należy zawsze odłączyć je od sieci elektrycznej.
- Wszelkie zabrudzenia na obudowie mogą być wycierane lekko wilgotną ściereczką, bez używania żadnych środków czyszczących.

SPECYFIKACJE

Parametry zasilania	AC 230 V ~ 50 Hz DC 9 V UM-2/C 1,5 V x 6 szt.
Pobór mocy	10 W
Pobór mocy w trybie czuwania	< 1 W
Masa: ok	1,55 kg
Wymiary: ok.	223 x 290 x 132 mm
Zakres temperatur	+ 5 °C - + 35 °C
Zakres częstotliwości: FM	87,5 - 108 MHz
Częstotliwość robocza połączenia bezprzewodowego	2,402 – 2,480 GHz
E.i.r.p.:	1,148 mW
Moc wyjściowa max.	2 x 1,2 W

ZMIANA SPECYFIKACJI TECHNICZNEJ PRODUKTU ZASTRZEŻONA PRZEZ PRODUCENTA.

Więcej informacji dotyczących urządzenia oraz serwisu znajduje się na naszej stronie internetowej www.hyundai-electronics.pl



OSTRZEŻENIE: ABY UNIKNĄĆ NIEBEZPIECZEŃSTWA POŻARU LUB PORAŻENIA PRĄDEM ELEKTRYCZNYM, NIE WOLNO WYSTAWIAĆ SPRZĘTU NA DZIAŁANIE DESZCZU BĄDŹ WILGOCI. URZĄDZENIE ODBIORCZE ZAWSZE WYŁĄCZYĆ Z GNIAZDKA, KIEDY NIE JEST UŻYWANE LUB PRZED NAPRAWĄ.

W URZĄDZENIU NIE MA ŻADNYCH CZĘŚCI, KTÓRE BY MÓGŁ ODBIORCASAMODZIELNIE NAPRAWIAĆ. NAPRAWĘ SPRZĘTU NALEŻY ZLECIĆ ODPOWIEDNIO PRZYGOTOWANEMU SERWISU AUTORYZACYJNEMU. URZĄDZENIE ZNAJDUJE SIĘ POD NIEBEZPIECZNYM NAPIĘCIEM.



NIEBEZPIECZEŃSTWO UDUSZENIA. TOREBKĘ Z PE POŁOŻYĆ W MIEJSCU BĘDĄCYM POZA ZASIĘGIEM DZIECI. TOREBKA NIE SŁUŻY DO ZABAWY! TEGO WORKA NIE NALEŻY UŻYWAĆ W KOŁYSKACH, ŁÓŻECZKACH, WÓZKACH LUB KOJCACH DZIECIECYCH.

Utylizacja zużytego sprzętu (stosowane w krajach Unii Europejskiej i w pozostałych krajach europejskich stosujących systemy zbiórki).



Ten symbol na produkcie lub jego opakowaniu oznacza, że produkt nie może być traktowany jako odpad komunalny, lecz powinno się go dostarczyć do odpowiedniego punktu zbiórki sprzętu elektrycznego i elektronicznego, w celu recyklingu. Odpowiednie zadysponowanie zużytego produktu zapobiega potencjalnym negatywnym wpływom na środowisko oraz zdrowie ludzi, jakie mogłyby wystąpić w przypadku niewłaściwego zagospodarowania odpadów. Recykling materiałów pomaga chronić środowisko naturalne.

W celu uzyskania bardziej szczegółowych informacji na temat recyklingu tego produktu, należy skontaktować się z lokalną jednostką samorządu terytorialnego, ze służbami zagospodarowywania odpadów lub ze sklepem, w którym zakupiony został ten produkt.

Niniejszym ETA a.s. oświadcza, że sprzęt radiowy typu TRC333AU3BT spełnia wymagania dyrektywy 2014/53/EU. Pełny tekst deklaracji zgodności jest dostępny pod poniższym adresem internetowym: http://www.hyundai-electronics.cz/declaration_of_conformity

Symbols in these Instructions for Use

Important information for your safety is specially marked. It is essential to comply with these instructions in order to avoid accidents and prevent damage to the machine:

WARNING:

This warns you of dangers to your health and indicates possible injury risks.

CAUTION:

This refers to possible hazards to the machine or other objects.

NOTE: This highlights tips and information

GENERAL SAFETY INSTRUCTIONS

Read the operating instructions carefully before putting the appliance into operation and keep the instructions including the warranty, the receipt and, if possible, the box with the internal packing. If you give this device to other people, please also pass on the operating instructions.

- To avoid the risk of fire or an electric shock, you should not expose the device to rain or moisture. Consequently, do not use the device in the immediate vicinity of water - for example near a bath tub, a swimming pool or in a damp cellar.
- Do not use the device in extremely hot, cold, dusty or damp places.
- Only use the device for private use and the intended purpose. This device is not intended for commercial use.
- Ensure that the power cord is not kinked, trapped or brought into contact with heat sources.
- Ensure that the power cord does not present a tripping hazard.
- Never touch the power plug or the cable with wet hands.
- Only connect the device at a properly installed plug socket. Pay attention that the specified voltage corresponds to the voltage of the plug socket.
- The power cord must always be easily accessible.
- Always insert the batteries correctly.
- Do not cover up any ventilation openings with objects such as newspapers, tablecloths, curtains, etc.
- This appliance shall not be exposed to dripping or splashing water and that no object filled with liquids such as vases shall be placed on apparatus.
- Exposed ignition sources such as burning candles may not be placed onto the device.
- Never open the housing of the device. Incorrect repair scan constitute a considerable risk for the user. Should the device become damaged, in particular the mains supply cable, do not operate the device any longer, but rather have it repaired by an expert. Check the mains supply cable regularly for damage.
- For safety reasons a broken or damaged mains lead may only be replaced by an equivalent lead from the manufacturer, our customer service department or qualified person.
- The use of apparatus in moderate climates
- Batteries shall not be exposed to excessive heat such as sunshine, fire or the like.
- Where the MAINS plug or an appliance coupler is used as the disconnect device, the disconnect device shall remain readily operable.
- If the device is not used for a longer period, remove the plug connector from the plug socket or take out the batteries.

These symbols may be found on the machine and are intended to indicate the following:



The lightning symbol should advise the user of parts in the inside of the device which carry dangerously high voltage levels.



The symbol with an exclamation mark should advise the user of important operation or maintenance instructions in the accompanying documentation.



Devices bearing this symbol work with a “class 1 laser” for tracing the CD. The built-in safety switches should prevent the user being exposed to dangerous laser light, which is invisible to the human eye, when the CD compartment is opened.

These safety switches must not be bypassed or altered; otherwise there is a risk of being exposed to the laser beam.

Children and Frail Individuals

• In order to ensure your children’s safety, please keep all packaging (plastic bags, boxes, polystyrene etc.) out of their reach.

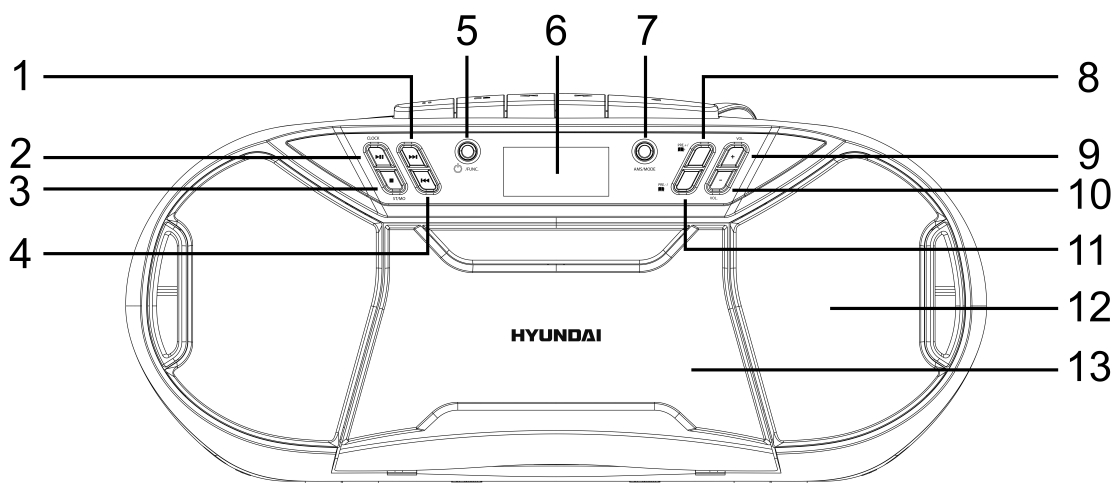
WARNING!

- Do not allow small children to play with the foil. There is a danger of suffocation!
- This device is not intended to be used by individuals(including children) who have restricted physical, sensory or mental abilities and/or insufficient knowledge and/or experience, unless they are supervised by an individual who is responsible for their safety or have received instructions on how to use the device.
- Children should be supervised at all times in order to ensure that they do not play with the device.

Special safety information

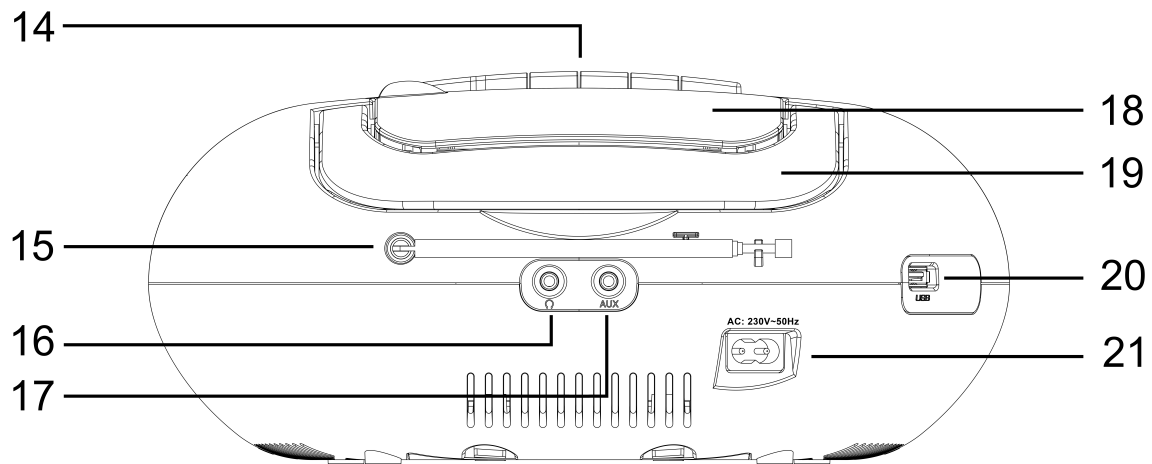
This device works with a class 1 laser.

OVERVIEW OF THE COMPONENTS



- 1) SKIP+ / TUNING+ button
- 2) PLAY / PAUSE / CLOCK button
- 3) STOP / FM ST.(MONO) button
- 4) SKIP- / TUNING- button
- 5) STANDBY / FUNCTION button
- 6) DISPLAY
- 7) AMS / MODE button

- 8) PRE.+ / FOLDER+ button
- 9) VOLUME+ button
- 10) VOLUME- button
- 11) PRE.- / FOLDER- button
- 12) SPEAKER
- 13) CASSETTE DOOR



- | | |
|--------------------|---------------|
| 14) TAPE BUTTONS | 18) CD DOOR |
| 15) ANTENNA | 19) HANDLE |
| 16) HEADPHONE JACK | 20) USB PORT |
| 17) AUX-IN JACK | 21) AC SOCKET |

START-UP OF THE DEVICE/INTRODUCTION

- Select a suitable location for the device, such as a dry, flat, non-slip surface on which it is easy to operate the machine.
- Ensure that the device is sufficiently ventilated.
- Remove the protective film from the display if it is still present.

POWER SUPPLY

- Ensure that the voltage is the same as that indicated on the model identification plate.
- Connect the power cable supplied (see battery compartment if necessary) to a properly installed safety power socket and the mains connector AC on the back of the machine.

INSERTING THE BATTERIES(NOT SUPPLIED)

- Open the lid of the battery compartment.
- Insert 6 batteries of type UM-2 ("C" size) 1.5 V. Please ensure that the polarity is correct (see the floor of the battery compartment)!
- Then close the battery lid.

NOTE: When a mains cable is connected the batteries are automatically switched off.

CAUTION:

- Batteries can leak and lose battery acid. When not using the system for a long period of time, remove the batteries.
- Different battery types or new and used batteries must not be used together.
- Do not dispose of batteries with household waste. Return old batteries to the respective collection facilities or your dealer.

WARNING: The batteries shall not be exposed to excessive heat such as sunshine, fire or the like. Danger of explosion!

NOTE: After about 10 minute without a signal, the device will automatically switch to standby.

SETTING THE CLOCK

The system must be in standby mode in order to set the clock.

- Press and hold the "PLAY / PAUSE / CLOCK" button for approx.2 seconds.
- Use the "SKIP+ / TUNING+" & "SKIP- / TUNING-" buttons to set the time format "12/24hr".
- Press the "PLAY / PAUSE / CLOCK" button to confirm time format.
- Use the "SKIP+ / TUNING+" & "SKIP- / TUNING-" buttons to set the hours accordingly. The hour digits start flashing.
- Press "PLAY / PAUSE / CLOCK" button to confirm the hour.
- The minute digits start flashing. Use the "SKIP+ / TUNING+" & "SKIP- / TUNING-" buttons to set the minute accordingly.
- Press "PLAY / PAUSE / CLOCK" button to confirm the minute.

NOTE: The clock time settings will be erased in the event of power interruptions.

LISTENING TO THE RADIO

- Select the RADIO mode with the "STANDBY / FUNCTION" button.
- For FM reception: Completely extend the telescopic antenna. Change its position to improve the reception.
- There are two options to search for and preset radio stations.

AUTOMATIC SCAN

Press and hold the "AMS / MODE" button for approx.3 seconds. The system scans the entire frequency band for radio stations. Any stations found will be preset from lowest to highest frequency.

Important! Any preset radio stations will be overridden.

MANUAL SCAN FOR AUDIO STATIONS

Briefly press the "SKIP+ / TUNING+" & "SKIP- / TUNING-" buttons, until you have found the radio station which you are looking for. If you keep one of the buttons pressed down, the device will search to the previous, respectively next radio station.

PRESET STATION

- Press and hold the "AMS / MODE" button on unit for about 2-3 seconds to start the automatic preset process.
- Display will show the memory sequence number and radio stations will be automatically preset into the sequence number (Note: Each sequence number means 1 preset station while during automatic preset process.)
- Once all the stations were automatic preset, press the "PRE.+ / FOLDER+" or "PRE.- / FOLDER-" buttons to choose preset stations.

FM / FM-STEREO RECEPTION

Select the MONO or STEREO mode for FM reception with the "STOP / FM ST.(MONO)" button.

PLAYING CASSETTES

- Select the CASSETTE mode with the "STANDBY / FUNCTION" button.
- Press the STOP/EJECT button to open the cassette compartment.
- Insert a recorded audio cassette into the compartment with the tape opening facing upwards and the side you wish to listen to facing the front (full spool to the right). Then close the cassette compartment again.
- Press the PLAY key to listen to the tape.
- With the STOP/EJECT key you can stop play-back.
- Wind the tape forwards or backwards if necessary in the direction of the arrow keys
F.FWD = forwards, RWD = reverse.

- Always press the STOP/EJECT key when changing the direction or stopping the tape. This prevents damage to the machine and the tape.
- If the STOP/EJECT button is pressed again the flap of the cassette compartment opens.
- In order to interrupt playback briefly, press the PAUSE button. Pressing again continues playback.

PLAYING CD / MP3

- Select the CD mode with the “STANDBY / FUNCTION” button.
- Open the CD compartment by pulling the lid upwards by the tab.
- Insert an audio CD with the printed side facing upwards on to the central cone so that the CD clicks into place and then close the lid of the CD compartment.
- After a few seconds the total number of songs/tracks is shown in the display.

NOTE: In the case of CDs in MP3 format the number of folders is briefly displayed at first.

- The CD will play from the first title.
- In order to remove a CD, please press the STOP button, open the CD compartment and lift the CD out carefully.
- Always keep the CD deck closed.

NOTE: If a disc is inserted the wrong way around, respectively if no disc is inserted, then the message “NO “ appears on the display. Playback of CDs produced by the user cannot be guaranteed due to the large variety of software and CD media available.

PLAYING USB

This device has been developed in line with the latest technical advances in the USB field. The wide range of different USB storage devices of all types which are currently on the market, unfortunately do not allow us to guarantee full compatibility with all USB storage devices. For this reason, in rare cases there may be problems in playing back files from USB storage devices. This is not a malfunction of the device.

- Select the USB mode with the “STANDBY / FUNCTION” button.
- Connect a USB storage device directly into the port. The display briefly shows the number of folders and then the total number of tracks. Playback will automatically start after a few seconds.

For operation, please refer to the section “Description of the control buttons”.

NOTE: Always directly connect a USB storage medium to the USB port to prevent any malfunctions. The USB port is not designed for charging external devices.

CAUTION:

Switch the device to a different operating mode before you remove the USB storage device

DESCRIPTION OF THE CONTROL BUTTONS

NOTE: Not all the functions may be supported depending on the playback device

PLAY / PAUSE / CLOCK

- You can briefly interrupt and resume playback using this button. The display shows the elapsed playback time flashing. Pressing again continues playback.
- Press and hold this button during operation to briefly display the current time.

SKIP+ & SKIP-

With SKIP + you can jump to the next track.

- If the button is kept pressed down, the machine starts to search through the tracks.

The SKIP - button can be used as follows:

- Press once = This starts the current track again from the beginning.
- Press twice = This jumps back to the previous track.

STOP

The playback is stopped.

AMS / MODE

- In stop mode for programming any order of tracks (see the section on “Programmed Play”).

During the playback of an audio CD:

- Press once = the current track is repeated continuously. The symbol “REP” appears in the display.
- Press twice = the whole CD is played continuously. The symbol “REP ALL” appears in the display.
- Press three times = all tracks will be played in random order. The symbol “RAND” appears in the display.
- Press four times = all functions are cancelled. The normal play mode is resumed.

During playback of MP3 music:

- Press once = the current track is repeated continuously. The symbol “REP” appears in the display.
- Press twice = the selected folder is repeated continuously. The symbol “REP ALBUM” appears in the display.
- Press three times = all music titles are repeated continuously. The symbol “REP ALL” appears in the display.
- Press four times = all tracks will be played in random order. The symbol “RAND” appears in the display.
- Press five times = all the functions are deactivated. Playback is continued normally.

PRE-/FOLDER- / PRE+/FOLDER+

Use the “PRE.+ / FOLDER+” or “PRE.- / FOLDER-” buttons to select another folder. The music in the selected folder is played back.

PROGRAMMED PLAY

This can be used to program any desired sequence of tracks.

- Press the “STOP” button.
- Press the “AMS / MODE” button. “P01” (Storage space) and the notification “PROG” will appear in the display. Use the “SKIP+ / TUNING+” & “SKIP- / TUNING-” buttons to select the desired track and then press the “AMS / MODE” button again. The display changes to memory slot P02.
- Select the next track with the “SKIP+ / TUNING+” & “SKIP- / TUNING-” buttons and press the “AMS / MODE” button again. Repeat the procedure until all the desired tracks are selected.

NOTE: Once the storage capacity of the tracks to be programmed has been reached “FUL” flashes in the display.

- Press the “PLAY / PAUSE / CLOCK” button. The playback starts. The notification “PROG” will appear additionally in the display.
- Press once the button to stop the playback while retaining the program.
- To play the programmed back again, press the “PLAY / PAUSE / CLOCK” button.
- To delete the program, press the “STOP” button twice. The notification “PROG” will disappear.

PLAYING MUSIC IN MP3 FORMAT

With this device it is possible to play back pieces of music in MP3 format. The device also supports all standard CD types: CD, CD-RW, CD-R.

This machine is able to play MP3 CDs. Up to 99 tracks can be compressed and stored on these CDs. Your machine detects an MP3 CD automatically (the total number of tracks and MP3s appears in the display). If you would like to play one of these CDs, proceed as described under "Playing CDs/MP3". Tracks can be programmed as described under "Programmed Play".

TO PLAYBACK MUSIC VIA BLUETOOTH

Logging on devices (Pairing)

Before you listen to music via the unit, you must pair the devices.

- Ensure, that the Bluetooth function is activated in your player (e.g. mobile phone). For this, refer to the operation manual of your player.
- Select the Bluetooth mode with the "STANDBY / FUNCTION" button.
- Choose the Bluetooth menu in your player and register the device in your player. For this, refer to the operation manual of your player. The device "TRC 333 AU3 BT" will show in your player as a selection.

For the further procedure, please refer to the user manual of the playback unit. If possible, adjust the volume of the external unit to a comfortable level.

NOTE: Only one playback device may be connected with the music center at one time. If the music center is already connected with a different playback device, the music center will not appear in the BT selection menu.

AUX IN SOCKET

Via this socket you can also hear the sound of other playback devices such as MP3 players, CD players etc. through the loudspeakers.

- Please connect the external device with a 3.5 mm stereo jack plug to the AUX-IN socket.
- Select the AUX IN mode with the "STANDBY / FUNCTION" button.
- You will hear the sound playback from the external device through the loudspeakers. You may adjust the volume with "VOLUME+" & "VOLUME-" buttons. The CD buttons are not functional.
- For the remaining procedure please see the operating instructions of the external sound source.

NOTE: Adjust the volume of the external device to a comfortable level.

HEADPHONE SOCKET

To listen to music privately, use headphones with a 3.5 stereo jack plug and connect to the headphones socket on the back of the system. The speakers will then be muted.

NOTE: Adjust the volume of the external device to a comfortable level.

CLEANING AND MAINTENANCE

WARNING:

- Do not immerse the device in water.
- Always remove the mains plug before cleaning the machine.
- Any marks on the surface can be wiped off with a slightly damp cloth without any additives.

SPECIFICATIONS

Power Requirement	AC 230V ~ 50Hz DC 9 V UM-2/C 1,5 V x 6 PCS
Power consumption	10 W
Standby Power Consumption	< 1 W
Weight Approx.	1,55 kg
Dimensions Approx.	223 x 290 x 132 mm
Operation temperature	+ 5 °C - + 35 °C
Tuning Range FM	87,5 - 108 MHz
Wireless Working Frequency BT:	2,402 – 2,480 GHz
E.i.r.p.:	1,148 mW
Power output MAX.	2 x 1 W

WE RESERVE THE RIGHT TO CHANGE TECHNICAL SPECIFICATIONS.



WARNING: DO NOT USE THIS PRODUCT NEAR WATER, IN WET AREAS TO AVOID FIRE OR INJURY OF ELECTRIC CURRENT. ALWAYS TURN OFF THE PRODUCT WHEN YOU DON'T USE IT OR BEFORE A REVISION. THERE AREN'T ANY PARTS IN THIS APPLIANCE WHICH ARE REPARABLE BY CONSUMER. ALWAYS APPEAL TO A QUALIFIED AUTHORIZED SERVICE. THE PRODUCT IS UNDER A DANGEROUS TENTION.



TO AVOID DANGER OF SUFFOCATION, KEEP THE PLASTIC BAG AWAY FROM BABIES AND CHILDREN. DO NOT USE THIS BAG IN CRIBS, BEDS, CARRIAGES OR PLAYPENS. THIS BAG IS NOT A TOY.

Disposal of old Electrical & Electronic Equipment (Applicable in the European Union and other European countries with separate collection systems).



This symbol on the product or on its packaging indicates that this product shall not be treated as household waste. Instead it shall be handed over to the applicable collection point for the recycling of electrical and electronic equipment. By ensuring this product is disposed of correctly, you will help prevent potential negative consequences for the environment and human health, which could otherwise be caused by inappropriate waste handling of this product. The recycling of materials will help to conserve natural resources. For more detailed information about recycling of this product, please contact your local Civic Office, your household waste disposal service or the shop where you purchased the product.

Hereby, ETA a.s. declares that the radio equipment type TRC333AU3BT is in compliance with Directive 2014/53/EU. The full text of the EU declaration of conformity is available at the following internet address: http://www.hyundai-electronics.cz/declaration_of_conformity

Használati utasításban lévő szimbólumok

A fontos információ mindig ki van jelölve. Kérjük, figyeljen ezekre a jelzésekre a készülék biztonságos használata és a károsodás elkerülése érdekében!

FIGYELEM:

Ezek a jelek lehetséges egészségkárosodást, vagy sérülést jeleznek!

FONTOS:

A készülék, vagy más tárgyak károsodásának veszélyét jelzik!

MEGJEGYZÉS: Fontos tippek és információk

ÁLTALÁNOS BIZTONSÁGI ÓVINTÉZKEDÉSEK

Kérjük, olvassa el a használati utasítást figyelmesen a készülék első használata előtt és tartsa meg a kézikönyvet, nyugtát, illetve, ha lehetséges a készülék dobozát is legalább a garanciális időtartamra! Ha tovább adja a készüléket, adja vele oda ezt a használati utasítást is!

- Az áramütés és tűz elkerülése érdekében ne tegye ki a készüléket nedvességnek, vagy esőnek és ne használja a készüléket víz közelében, mint pl. fürdőkádnál, medencénél, vagy más hasonló helyeken!
- Ne használja a készüléket nagyon meleg, hideg, vagy poros helyeken!
- A készüléket csak otthoni használatra tervezték! Ne használja a készüléket kereskedelmi céllal!
- Figyeljen arra, hogy a tápkábel ne legyen sérült és ne érintsen semmilyen hőforrást!
- Figyeljen arra, hogy a tápkábelben ne essen el senki!
- Soha ne érjen a tápkábelhez, vagy tápkábel dugójához nedves kézzel!
- Csak megfelelően csatlakoztatott konnektorba dugja be a tápkábel dugóját! Figyeljen arra, hogy a konnektorban lévő feszültség azonos legyen a specifikációs címkén kijelölt feszültséggel!
- A tápkábel mindig könnyen elérhető legyen!
- Az elemeket mindig megfelelően helyezze be!
- Ne takarja le a szellőző nyílásokat olyan tárgyakkal, mint pl. újságpapír, takaró, ruha, stb.!
- Ne tegye ki a készüléket víznek és ne helyezzen a készülékre vízzel, vagy bármilyen más folyadékkal töltött tárgyakat, mint pl. vázák!
- Ne helyezzen a készülékre nyílt láng forrásait, mint pl. gyertyák!
- Soha ne nyissa ki a készülék borítását! Hibás javítás a készülék károsodását és sérülésveszélyt okozhat! Ha a készülék, vagy a tápkábele megsérül, ne használja tovább a készüléket és vigye azt el szervízbe! A tápkábelt rendszeresen ellenőrizze!
- Biztonsági okokból a sérült tápkábelt csak eredetire cserélje, amely a gyártótól, szerviztől, vagy szakembertől származik!
- Használja a készüléket mérsékelt éghajlatban!
- Az elemeket ne tegye ki magas hőmérsékletek, mint pl. napsugár, tűz, stb.!
- Ha a hálózati konnektort a készülék kikapcsolásához szeretné használni, figyeljen arra, hogy a hálózati konnektor mindig könnyen elérhető legyen!
- Ha nem használja a készüléket hosszabb ideig, húzza ki a tápkábelt a hálózati konnektorból, vagy vegye ki az elemeket!

A következő jelek találhatóak meg a készüléken:



Az egyenlő oldalú háromszögben lévő villám nyíllal szimbólum figyelmezteti a felhasználót, hogy a termék belső területén szigetetlen veszélyes feszültség található, amely olyan magas lehet, hogy személyi áramütés veszélyét jelentheti!



A háromszögben lévő felkiáltójel figyelmezteti a felhasználót a fontos használati és karbantartási (szervizelési) utasításokra, amelyek a használati utasításban találhatóak!



Az egyenlő oldalú háromszögben lévő felkiáltójel figyelmeztetés azt jelenti, hogy biztonsági okokból a készülék egy részét csak a dokumentációban meghatározott részre lehet kicserélni!

Ezeket a biztonsági kapcsolókat nem lehet kiiktatni, vagy megváltoztatni; ellenkező esetben lézersugár veszélye léphet fel!

Gyerekek és fogyatékkal élő emberek

- Ha szeretné, hogy gyermeke biztonságban legyen, kérjük minden csomagoló anyagot (műanyag táskák, dobozok, hungarocell, stb.) tartson távol a gyermektől!

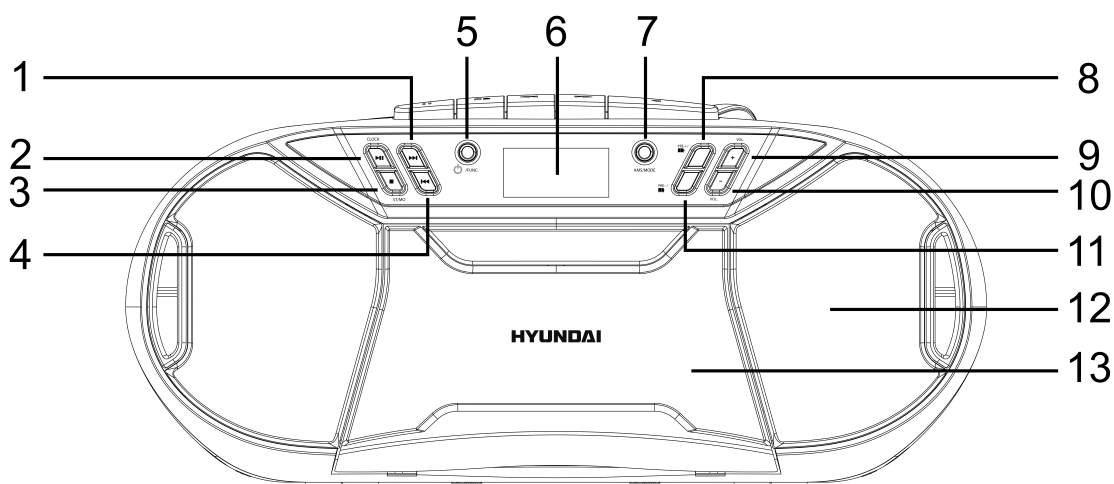
FIGYELEM!

- A készüléket nem használhatják gyerekek! Tartsa a készüléket távol a gyerekektől! Fogyatékkal élő, vagy kevesebb tapasztalattal rendelkező emberek a készüléket csak akkor használhatják, ha felügyelet alatt vannak, kaptak elegendő felvilágosítást a készülék használatáról és megértik az esetleges veszélyeket!
- Mindig figyeljen oda a gyerekekre, hogy ne játszhassanak a készülékkel!

Speciális biztonsági információk

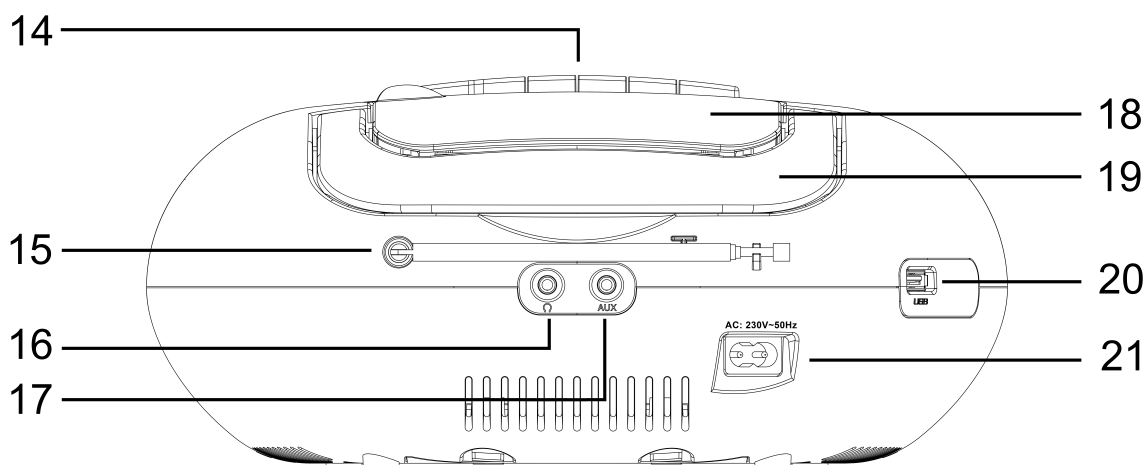
A készülék 1. osztályú lézerrel működik.

KÉSZÜLÉK LEÍRÁSA



- 1) SKIP+ / TUNING+ gomb
- 2) PLAY / PAUSE / CLOCK gomb
- 3) STOP / FM ST.(MONO) gomb
- 4) SKIP- / TUNING- gomb
- 5) STANDBY / FUNCTION gomb
- 6) KIJELZŐ
- 7) AMS / MODE gomb

- 8) PRE.+ / FOLDER+ gomb
- 9) VOLUME+ gomb
- 10) VOLUME- gomb
- 11) PRE.- / FOLDER- gomb
- 12) HANGSZÓRÓ
- 13) 13. KAZETTA TARTÓ



14) KAZETTA GOMBOK

15) ANTENNA

16) FÜLHALLGATÓ ALJZAT

17) AUX-IN ALJZAT

18) CD AJTÓ

19) FOGANTYÚ

20) 18. USB ALJZAT

21) AC ALJZAT

ELSŐ HASZNÁLAT

- Válasszon a készüléknek egy megfelelő helyet, száraz, egyenes, nem csúszó felületen, ahol a készülék könnyen elérhető lesz!
- Ellenőrizze a szellőzést!
- Távolítsa el a védőfóliát a készülékről!

TÁPELLÁTÁS

- Ellenőrizze, hogy a konnektorban lévő feszültség megfelel-e a specifikációs címkén lévő feszültségnek!
- Csatlakoztassa a tápkábelt (ha szükséges lássa az elemtartót) megfelelő konnektorba és a másik oldalát dugja be a készülék hátsó oldalán lévő AC aljzatba!

ELEMEK BEHELYEZÉSE (NEM TARTALMAZZA A CSOMAGOLÁS)

- Nyissa ki az elemtartó fedelét!
- Helyezzen be 6 db UM-2 ("C" méret) 1.5 V típusú elemet! Figyeljen a polaritásra (lássa a jeleket)!
- Csukja be az elemtartót!

MEGJEGYZÉS: Ha a tápkábel csatlakoztatva van, az elemes tápellátás automatikusan kikapcsol!

FONTOS:

- Elemek szivárgása léphet fel! Ha nem használja a készüléket hosszabb ideig, vegye ki az elemeket!
- Ne használjon különböző típusú elemeket, illetve a régi és új elemeket együtt!
- Ne dobja ki az elemeket a háztartási hulladékkal együtt! Az elemek kidobásánál tartsa be a helyi környezetvédelmi szabályokat!

FIGYELEM: Ne tegye ki az elemeket magas hőmérsékletnek, mint pl. napsugár, tűz, stb.! Ellenkező esetben robbanásveszély léphet fel!

MEGJEGYZÉS: Jel nélküli 10 perc után a készülék automatikusan készenléti módba kapcsol be!

ÓRA BEÁLLÍTÁSA

Ha szeretné az órát beállítani, a készülék készenléti módban kell, hogy legyen!

- Nyomja meg és tartsa megnyomva a "PLAY / PAUSE / CLOCK" gombot kb. 2 másodpercen keresztül!
- Az óra formátum beállításához a "SKIP+ / TUNING+" & "SKIP- / TUNING-" gombokat - "12 / 24hr" használja!
- Nyomja meg a "PLAY / PAUSE / CLOCK" gombot a megerősítéshez!
- Az óra beállításához a "SKIP+ / TUNING+" & "SKIP- / TUNING-" gombokat használja, majd az óra villogni fog!
- Nyomja meg a "PLAY / PAUSE / CLOCK" gombot a megerősítéshez!
- A perc elkezd villogni. A perc beállításához a "SKIP+ / TUNING+" & "SKIP- / TUNING-" gombokat használja!
- Nyomja meg a "PLAY / PAUSE / CLOCK" gombot a megerősítéshez!

MEGJEGYZÉS: Áramszünet esetén az óra beállítás kitörlődik!

RÁDIÓ HALLGATÁSA

- Válassza ki a RADIO módot a "STANDBY / FUNCTION" gombbal!
- FM jel vételéhez: Teljesen húzza ki a teleszkópos antennát! Keresse meg a legjobb jelet!
- Rádió csatornák kereséséhez két opció használható:

AUTOMATIKUS KERESÉS

Nyomja meg és tartsa megnyomva az "AMS / MODE" gombot kb. 3 másodpercre! A készülék az alacsony frekvenciától elkezd a rádió csatornák keresését. Minden talált csatorna le lesz mentve.

Fontos! Minden mentett csatorna ki lesz törölve!

MANUÁLIS KERESÉS

Enyhén nyomja meg a "SKIP+ / TUNING+" & "SKIP- / TUNING-" gombokat, amíg meg nem találja a kívánt rádió csatornát! Ha megnyomja és nyomva tartja a gombot, a készülék elkezd az előzőt/következő csatornát keresni.

CSATORNÁK MENTÉSE

- Nyomja meg és tartsa megnyomva az "AMS / MODE" gombot kb. 2-3 másodpercre a folyamat elindításához!
- A kijelzőn megjelenik a memória száma és a talált csatorna automatikusan le lesz mentve az aktuális szám alatt (Megjegyzés: minden memória szám egy mentett csatornát jelent).
- Miután az összes csatorna le van mentve, nyomja meg a "PRE.+ / FOLDER+" vagy "PRE.- / FOLDER-" gombot a kívánt csatorna kiválasztásához!

FM / FM-SZTEREÓ VÉTEL

Válassza ki a MONO vagy STEREO módot a "STOP / FM ST.(MONO)" gombbal!

KAZETTA LEJÁTSZÁSA

- Válassza ki a CASSETTE módot a "STANDBY / FUNCTION" gombbal!
- Nyomja meg a STOP/EJECT gombot a kazettatartó kinyitásához!
- Tegye be a kazettát szalaggal felfelé és a hallgatni kívánt oldallal kifelé! Ezután csukja be a kazettatartót!
- Nyomja meg a PLAY gombot a kazetta hallgatásához!
- A STOP/EJECT gombbal állítsa meg a lejátszást!
- Ha szükséges, használja a gyors tekerés funkciót az F.FWD = előre, RWD = hátra gombokkal!

- Mindig a STOP/EJECT gombot használja, ha szeretné az irányt megváltoztatni, vagy a kazettát szeretné megállítani! Ellenkező esetben a kazetta és a készülék károsodását okozhatja!
- Ha még egyszer megnyomja a STOP/EJECT gombot, a kazettatartó kinyílik!
- Lejátszás átmeneti megállításhoz nyomja meg a PAUSE gombot! Lejátszás folytatásához nyomja meg a gombot újra!

CD / MP3 LEJÁTSZÁSA

- Válassza ki a CD módot a "STANDBY / FUNCTION" gombbal!
- Nyissa ki a CD tartót!
- Tegye be a CD lemezt, nyomtatott oldalával felfelé, utána csukja be a CD tartó ajtaját!
- Néhány másodperc múlva a zene száma megjelenik a kijelzőn.

MEGJEGYZÉS: MP3 formátumú CD esetén a mappák száma jelenik meg először.

- A CD lejátszása az első számtól kezdődik.
- Ha kiszerezné venni a CD lemezt, nyomja meg a STOP gombot, nyissa ki a CD tartót és óvatosan vegye ki a CD lemezt!
- Mindig csukja be a CD tartót!

MEGJEGYZÉS: Ha nem megfelelően helyezte be a lemezt, vagy a lemez nem tartalmaz semmilyen adatot, a "NO " felirat jelenik meg a kijelzőn! Lehetséges, hogy néhány CD lemezt nem lehet lejátszani, mivel sokféle szoftver és CD lemez típus létezik!

ZENE LEJÁTSZÁSA USB-N KERESZTÜL

Ezt a készüléket a legújabb technikai fejlesztésekkel gyártották. Ennek ellenére az USB lemezek széles skálájának köszönhetően nem garantálható teljes kompatibilitás. Előfordulhat, hogy az adott USB lemez lejátszása problémákat okozhat! Ez nem jelenti a készülék hibás működését!

- Válassza ki a "STANDBY / FUNCTION" gombbal az USB módot!
- Csatlakoztassa az USB lemezt közvetlen az aljzatba! Néhány másodperc múlva a mappák és a teljes zene száma megjelenik a kijelzőn. A lejátszás néhány másodpercen belül automatikusan elkezdődik. Vezérléshez forduljon a "Vezérlő gombok leírása" részhez!

MEGJEGYZÉS: A megfelelő működés érdekében mindig közvetlenül az aljzatba csatlakoztassa az USB lemezt! USB aljzaton keresztül nem lehet a külső eszközöket tölteni!

FIGYELEM: Mielőtt kiveszi az USB lemezt, kapcsolja át a készüléket más módba!

VEZÉRLŐ GOMBOK LEÍRÁSA

MEGJEGYZÉS: Előfordulhat, hogy nem mindegyik funkció fog működni, függően a használt lemeztől!

PLAY / PAUSE / CLOCK

- Lejátszás elindítása, szüneteltetése. Az eltelt idő jelenik meg a kijelzőn. Nyomja meg újra a lejátszás folytatásához!
- Működés közben nyomja meg és tartsa megnyomva a gombot, ha megszeretné jeleníteni az aktuális időt!

SKIP+ & SKIP-

A SKIP + gombbal lehet a következő számra ugrani.

- Ha megnyomva tartja a gombot, a készülék elkezd a számok között keresni.

SKIP – a következők szerint használhatja:

- Egy megnyomás = Aktuális szám újraindítása.
- Két megnyomás = Előző számra való ugrás.

STOP

Lejátszás megállítása.

AMS / MODE

- Stop módban használja a gombot a számok programozásához (lásza „Programozott lejátszás” fejezetet)!

Audió CD lejátszása közben:

- Egy megnyomás = aktuális szám ismétlése. “REP” szimbólum jelenik meg a kijelzőn.
- Két megnyomás = egész CD ismétlése. “REP ALL” szimbólum jelenik meg a kijelzőn.
- Három megnyomás = összes szám véletlenszerű lejátszása. “RAND” szimbólum jelenik meg a kijelzőn.
- Négy megnyomás = összes funkció törlése. Visszalépés lejátszási módba.

MP3 lejátszása közben:

- Egy megnyomás = aktuális szám ismétlése. “REP” szimbólum jelenik meg a kijelzőn.
- Két megnyomás = kiválasztott mappa ismétlése. “REP ALBUM” szimbólum jelenik meg a kijelzőn.
- Három megnyomás = összes szám ismétlése. “REP ALL” szimbólum jelenik meg a kijelzőn.
- Négy megnyomás = összes szám véletlenszerű lejátszása. “RAND” szimbólum jelenik meg a kijelzőn.
- Öt megnyomás = összes funkció törlése. Visszalépés lejátszási módba.

PRE-/FOLDER- / PRE+/FOLDER+

Más mappa kiválasztásához használja a “PRE.+ / FOLDER+” vagy “PRE.- / FOLDER-” gombokat!

PROGRAMOZOTT LEJÁTSZÁS

A számok bármilyen szekvenciáját programozhatja.

- Nyomja meg a “STOP” gombot!
- Nyomja meg az “AMS / MODE” gombot! A “P01” (memória hely) és “PROG” felirat jelenik meg a kijelzőn. Használja a “SKIP+ / TUNING+” & “SKIP- / TUNING-” gombokat a kívánt szám kiválasztásához, utána nyomja meg az “AMS / MODE” gombot újra! P02 (következő) memória hely jelenik meg.
- Válassza ki a következő számot a “SKIP+ / TUNING+” & “SKIP- / TUNING-” gombokkal és nyomja meg az “AMS / MODE” gombot újra! Ismétlje addig a folyamatot amíg ki nem választotta az összes kívánt számot!

MEGJEGYZÉS: Ha a számok kapacitása megtelt, a “FUL” felirat villog a kijelzőn.

- Nyomja meg a “PLAY / PAUSE / CLOCK” gombot, majd a lejátszás elkezdődik! A “PROG” felirat jelenik meg a kijelzőn.
- Nyomja meg a gombot egyszer a lejátszás megállításához!
- Ha a programozott számok lejátszását újra szeretné indítani, nyomja meg a “PLAY / PAUSE / CLOCK” gombot!
- Programozás törléséhez nyomja meg a “STOP” gombot kétszer! A “PROG” felirat eltűnik.

MP3 FORMÁTUMÚ LEJÁTSZÁS

Ezzel a készülékkel le lehet játszani az MP3 formátumú számokat. A készülék támogatja az összes szabványos CD lemezt: CD, CD-RW, CD-R.

A készülék képes MP3 CD lemezeket lejátszani. Akár 99 számot is le lehet ezekre a lemezekre menteni. A készülék automatikusan felismeri az MP3 CD lemezt (a számok teljes száma megjelenik a kijelzőn). Ezek a CD lemezek lejátszásához forduljon a “CDs/MP3 lejátszása” fejezethez! A számokat a „Programozott lejátszás” szerint programozhatja!

ZENE LEJÁTSZÁSA BLUETOOTH FUNKCIÓVAL

Készülék csatlakozása (Párosítás)

Mielőtt elkezd a zenét hallgatni, szükséges lesz az eszközöket párosítani!

- Ellenőrizze, hogy a Bluetooth funkció be van-e kapcsolva (pl. mobiltelefonon)!
- Válassza ki a Bluetooth módot a "STANDBY / FUNCTION" gombbal!
- Lépjen be a Bluetooth menübe a saját eszközén és csatlakozzon a készülékhez! A készülék neve "TRC 333 AU3 BT" jelenik meg a listán.

Ha szükséges, forduljon a saját eszköz használati utasításához! Állítsa be kellemes szintre a hangerőt!

MEGJEGYZÉS: Csak egy eszközt lehet a készülékhez csatlakoztatni! Ha más eszközhöz csatlakoztatva van a készülék, a neve nem jelenik meg a listán!

AUX IN SOCKET

Ezen az aljzaton keresztül olyan eszközökről hallgathat zenét, mint pl. MP3 lejátszó, CD lejátszó, stb.

- Csatlakoztassa a külső audió eszközt 3.5 mm-es sztereó kábelen keresztül az AUX-IN aljzathoz!
- Válassza ki az AUX IN módot a "STANDBY / FUNCTION" gombbal!
- Külső eszköztől származó zenét a készüléken keresztül hallgathat. A "VOLUME+" & "VOLUME-" gombokkal állítsa be a hangerőt! A CD gombok nem működnek!
- Ha szükséges, forduljon a saját eszköz használati utasításához!

MEGJEGYZÉS: A hangerőt kellemes szintre állítsa be!

FÜLHALLGATÓ ALJZAT

Ha privátban szeretne zenét hallgatni, használja a 3.5 sztereó konnektorral felszerelt fülhallgatót! Csatlakoztassa a fülhallgatót a készülék hátsó oldalán lévő aljzatba! Így a hangszórók ki lesznek kapcsolva.

MEGJEGYZÉS: A hangerőt kellemes szintre állítsa be!

TISZTÍTÁS ÉS KARBANTARTÁS

FIGYELEM:

- Ne merítse a készüléket vízbe!
- Mindig húzza ki a tápkábelt bármilyen tisztítás, vagy karbantartás előtt!
- A foltokat enyhén nedves, tisztítószer nélküli ruhával távolítsa el!

SPECIFIKÁCIÓK

Tápellátási követelmények	AC 230V ~ 50Hz DC 9 V UM-2/C 1,5 V x 6 db
Teljesítményfelvétel	10 W
Készenléti teljesítményfelvétel	< 1 W
Súly	1,55 kg
Méret	223 x 290 x 132 mm
Működési hőmérséklet	+ 5 °C - + 35 °C
Frekvencia tartomány FM	87,5 - 108 MHz
BT vezeték nélküli frekvencia:	2,402 – 2,480 GHz
E.i.r.p.:	1,148 mW
Kimeneti teljesítmény MAX.	2 x 1,2 W

A GYÁRTÓ FENNTARTJA A JOGOT A TECHNIKAI SPECIFIKÁCIÓK VÁLTOZTATÁSÁRA.

Termékről és szerviz hálózatról szóló információ itt található: www.hyundai-electronics.hu



FIGYELEM: TŰZ VAGY ÁRAMÜTÉS ELKERÜLÉSE ÉRDEKÉBEN NE TEGYE KI A KÉSZÜLÉKET ESŐ VAGY NEDVESSÉG HATÁSÁNAK. HASZNÁLATON KÍVÜL VAGY JAVÍTÁS ELŐTT MINDIG HÚZZA KI A KÉSZÜLÉKET AZ ELEKTROMOS HÁLÓZATBÓL. A KÉSZÜLÉK NEM TARTALMAZ A FELHASZNÁLÓ ÁLTAL JAVÍTHATÓ ALKATRÉSZEKET. MINDIG FORDULJON SZAKSZERVIZHEZ. A KÉSZÜLÉK VESZÉLYES FESZÜLTSG ALATT VAN.



FULLADÁSVESZÉLY. TARTSA A PE ZACSKÓT GYERMEKEKTŐL ELZÁRT HELYEN. A ZACSKÓ NEM JÁTÉKSZER. NE HASZNÁLJA EZT A ZACSKÓT BÖLCSŐKBEN, KISÁGYAKBAN, BABAKOCSIKBAN, VAGY GYEREK JÁRÓKÁKBAN.

Feleslegessé vált elektromos és elektronikus készülékek hulladékként való eltávolítása (Használható az Európai Unió és egyéb európai országok szelektív hulladékgyűjtési rendszereiben).



Ez a szimbólum a készüléken, vagy annak csomagolásán azt jelzi, hogy a terméket ne kezelje háztartási hulladékként! Kérjük, hogy az elektromos és elektronikai hulladék gyűjtésére kijelölt gyűjtőhelyen adja le! A feleslegessé vált termék helyes kezelésével segít megelőzni a környezet és az emberi egészség károsodását, mely bekövetkezhetne, ha nem követi a hulladékkezelés helyes módját. Az anyagok újrahasznosítása segít a természeti erőforrások megőrzésében. A termék újrahasznosítása érdekében, valamint további információért forduljon a hozzátartozó hivatalhoz, vagy a lakhelyén lévő hulladékokkal foglalkozó szolgáltatóhoz, illetve ahhoz az üzlethez, ahol a terméket megvásárolta!

Ezáltal az ETA a.s. kijelenti, hogy a TRC333AU3BT típusú rádióberendezések megfelelnek a 2014/53/EU irányelvnek. Az EU-megfelelőségi nyilatkozat teljes szövege a következő internetes címen érhető el: http://www.hyundai-electronics.cz/declaration_of_conformity

HYUNDAI

Licensed by Hyundai Corporation, Korea